
ISTRUZIONI PER L'INSTALLAZIONE E LA MANUTENZIONE
INSTRUCTIONS DE MISE EN SERVICE ET D'ENTRETIEN
INSTRUCTIONS FOR INSTALLATION AND MAINTENANCE
INSTALLATIONSANWEISUNG UND WARTUNG
INSTRUCTIES VOOR INGEBRUIKNAME EN ONDERHOUD
INSTRUCCIONES PARA LA INSTALACION Y EL MANTENIMIENTO
INSTALLATIONS - OCH UNDERHÅLLSANVISNING
KULLANIM VE BAKIM TALİMATLARI
РУКОВОДСТВО ПО МОНТАЖУ И ТЕХНИЧЕСКОМУ ОБСЛУЖИВАНИЮ

PULSAR
PULSAR DRY
50 - 60Hz



PULSAR-PULSAR DRY 20/50 M-T – PULSAR-PULSAR DRY 30/50 M-T
PULSAR-PULSAR DRY 40/50 M-T – PULSAR-PULSAR DRY 50/50 M-T
PULSAR-PULSAR DRY 65/50 M-T
PULSAR-PULSAR DRY 20/80 M-T – PULSAR-PULSAR DRY 30/80 M-T
PULSAR-PULSAR DRY 40/80 M-T – PULSAR-PULSAR DRY 50/80 M-T

PULSAR-PULSAR DRY 40/506 M-T – PULSAR-PULSAR DRY 50/506 M-T
PULSAR-PULSAR DRY 65/506 M-T – PULSAR-PULSAR DRY 30/806 M-T
PULSAR-PULSAR DRY 40/806 M-T – PULSAR-PULSAR DRY 50/806 M-T

DICHIARAZIONE DI CONFORMITÀ

La Ditta DAB PUMPS s.p.a. - Via M. Polo,14 - Mestrino (PD) - ITALY - sotto la propria esclusiva responsabilità dichiara che i prodotti summenzionati sono conformi a:

- Direttiva del Consiglio n° 98/37/CE concernente il riavvicinamento delle legislazioni degli Stati membri CEE relative alle macchine e successive modifiche.
- Direttiva della Compatibilità elettromagnetica 89/336 e successive modifiche.
- Direttiva Bassa Tensione 73/23 e successive modifiche.

DECLARATION OF CONFORMITY

The Company DAB PUMPS s.p.a. - Via M. Polo,14 - Mestrino (PD) - ITALY - declares under its own responsibility that the above-mentioned products comply with:

- Council Directive no. 98/37/CE concerning the reconciliation of the legislations of EEC Member Countries with relation to machines and subsequent modifications .
- Directive on electromagnetic compatibility no. 89/336 and subsequent modifications .
- Directive on low voltage no. 73/23 and subsequent modifications.

CONFORMITEITSVERKLARING

De firma DAB PUMPS s.p.a. - Via M. Polo, 14 Mestrino (PD) - Italië, verklaart hierbij onder haar verantwoordelijkheid dat hierboven genoemde producten conform zijn aan

- de Richtlijn van de Raad nr. 98/37/CE betreffende harmonisatie van de wetgeving in de EEG-lidstaten t.a.v. machines en daaropvolgende wijzigingen.
- De richtlijnen van de elektromagnetische overeenstemming 89/336 en latere veranderingen.
- De richtlijnen voor lage druk 73/23 en latere veranderingen.

FÖRSÄKRAN OM ÖVERENSSTÄMMELSE

Bolaget DAB PUMPS s.p.a. - Via M. Polo,14 - Mestrino (PD) - ITALIEN - intygar på eget ansvar att ovan nämnda produkter är i enlighet med:

- Rådets direktiv nr. 98/37/CE och efterföljande ändringar som innehåller en jämkning av EU-ländernas lagstiftning beträffande maskiner.
- EMC-direktivet nr. 89/336 och efterföljande ändringar.
- Lågspänningsdirektiv nr. 73/23 och efterföljande ändringar.

ЗАЯВЛЕНИЕ О СООТВЕТСТВИИ

Фирма DAB PUMPS s.p.a. – Via Marco Polo, 14 Mestrino (PD) ИТАЛИЯ- под собственную исключительную ответственность заявляет, что вышеуказанные агрегаты соответствуют:

- Директиве Совета n° 98/37/CE касательно сближения законодательств Государств членов ЕЭС в области агрегатов и последующим поправкам.
- Директиве об Электромагнитной совместимости 89/336 и последующим поправкам.
- Директиве о низком напряжении 73/23 и последующим поправкам.

DÈCLARATION DE CONFORMITÈ

L'entreprise DAB PUMPS s.p.a. - Via M. Polo,14 - Mestrino (PD) - ITALIE - déclare sous sa responsabilité exclusive que les produits susmentionnés sont conformes à:

- la Directive du Conseil n° 98/37/CE concernant l'harmonisation des législations des Etats membres de la CEE relatives aux machines et ses modifications successives .
- la Directive de la compatibilité électromagnétique 89/336 et ses modifications successives .
- la Directive basse tension 73/23 et ses modifications successives.

KONFORMITÄTSEKTLÄRUNG

Die Firma DAB PUMPS s.p.a. - Via M. Polo,14 - Mestrino (PD) - ITALY - erklärt unter ihrer eigenen, ausschließlichen Verantwortung, daß die genannten Produkte den folgenden Verordnungen entsprechen:

- Ratsverordnung Nr. 98/37/CE über die Angleichung der Gesetzgebung der CEE-Staaten über Maschinen und folgende Abänderungen
- Verordnung über die elektromagnetische Kompatibilität 89/336 und folgende Abänderungen.
- Verordnung über Schwachstrom 73/23 und folgende Abänderungen.

DECLARACION DE CONFORMIDAD

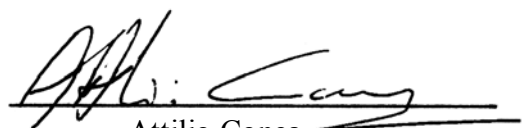
La Empresa DAB PUMPS s.p.a. - Via M. Polo,14 - Mestrino (PD) - ITALY - bajo su propia y exclusiva responsabilidad declara que los productos anteriormente mencionados respetan:

- Las Directrices del Consejo n° 98/37/CE referentes a la homogeneización de las legislaciones de los Estados miembros de la CEE relativas a las máquinas y sucesivas modificaciones
- Directriz de la Compatibilidad electromagnética 89/336 y sucesivas modificaciones
- Directriz Baja Tensión 73/23 y sucesivas modificaciones

UYGUNLUK BEYANI

Via M. Polo, 14 – Mestrino (PD) –İTALYA’da bulunan DAB PUMPS S.p.A., kendi sorumluluğunu üstüne alarak yukarıda belirtilen ürünlerin

- AET üyelerinin makinelerle ilgili normlar ile ilişkin tamamlamalarının uyumlaştırılmasına , 98/37/CE sayılı Avrupa Konseyi Yönetmeliğine
- 89/336 sayılı AET Elektromanyetik Uyum Yönetmeliği ile ilişkin tamamlamalarına
- 73/23 sayılı AET Alçak Gerilim Yönetmeliği ile ilişkin tamamlamalarının uygun olduklarını beyan eder



Attilio Conca

Legale Rappresentante

Legal Representative

	page
1. GÉNÉRALITÉS	10
2. APPLICATIONS	10
3. LIQUIDES POMPÉS	11
4. DONNÉES TECHNIQUES ET LIMITES D'UTILISATION	11
5. GESTION	11
5.1. Stockage	11
5.2. Transport	11
5.3. Poids	11
6. AVERTISSEMENTS	12
6.1. Personnel spécialisé	12
6.2. Sécurité	12
6.3. Contrôle rotation arbre moteur PULSAR	12
6.4. Contrôle rotation arbre moteur PULSAR DRY	12
6.5. Nettoyage de la crépine PULSAR	12
6.6. Responsabilités	12
7. INSTALLATION PULSAR – PULSAR DRY	13
7.1. Site d'installation PULSAR	13
7.2. Conditions de travail PULSAR	13
7.3. Site d'installation PULSAR DRY	14
7.4. Conditions de travail PULSAR DRY	14
7.5. Raccordement hydraulique PULSAR – PULSAR DRY	15
8. BRANCHEMENT ÉLECTRIQUE	15
8.4. Contrôle du sens de rotation pour moteurs triphasés	16
9. MISE EN SERVICE	16
9.1. Amorçage PULSAR DRY	16
9.3. Réglage de l'interrupteur à flotteur PULSAR	17
10. PRÉCAUTIONS	17
11. MAINTENANCE ET NETTOYAGE	17
12. MODIFICATIONS ET PIÈCES DE RECHANGE	17
13. IDENTIFICATION DES INCONVÉNIENTS ET REMÈDES	18



1. GÉNÉRALITÉS

Avant de procéder à l'installation, lire attentivement cette documentation.

L'installation et le fonctionnement devront être conformes aux normes de sécurité du pays d'installation du produit. Toute l'opération devra être exécutée dans les règles de l'art.

Le non-respect des normes de sécurité, en plus de créer un danger pour les personnes et d'endommager les appareils, fera perdre tout droit d'intervention sous garantie.

Conserver avec soin ce manuel pour toute consultation ultérieure même après la première installation.

2. APPLICATIONS

Les électropompes **PULSAR** sont utilisées dans les installations de relevage d'eaux limpides à partir de forages, réservoirs de première récolte ou citernes, puits romains ou cours d'eau et elles sont indiquées pour la distribution sous pression dans des installations domestiques, la petite agriculture, l'irrigation par aspersion de jardins et potagers.

L'électropompe, particulièrement silencieuse, installée à l'intérieur de forages ou de cuves, évite tous les problèmes liés à l'aspiration et au désamorçage.

L'électropompe peut être munie d'interrupteur à flotteur pour l'extinction automatique éventuelle en cas de niveau d'eau insuffisant.

Les électropompes **PULSAR DRY** sont utilisées dans les installations de surpression, les installations hydrauliques domestiques et industrielles. La pompe peut être installée pour le pompage de liquides dans des locaux sujets à inondation. En agriculture, elle est indiquée pour l'arrosage par aspersion de potagers et de jardins. Adaptée pour l'alimentation de fontaines et de jeux d'eau



Ces pompes ne peuvent pas être utilisées dans les piscines, les étangs, les bassins, avec des personnes dans l'eau, ou pour le pompage d'hydrocarbures (essence, gasoil, huiles combustibles, solvants, etc.) conformément aux normes de prévention des accidents en vigueur en la matière.

N.B.: le liquide contenu dans l'électropompe, pour lubrifier le dispositif d'étanchéité, n'est pas toxique mais peut altérer les caractéristiques de l'eau (en cas d'eau pure) si le dispositif d'étanchéité devait avoir des fuites.

3. LIQUIDES POMPÉS

La machine est projetée et construite pour pomper de l'eau privée de substances explosives et de particules solides ou fibres, d'une densité égale à 1000 Kg/m³, avec viscosité cinématique égale à 1 mm²/s et des liquides dépourvus d'agressivité chimique.

4. CARACTÉRISTIQUES TECHNIQUES ET LIMITES D'UTILISATION

- Tension d'alimentation: voir plaquette des données électriques
- Puissance absorbée: voir plaquette des données électriques
- Hauteur d'élévation PULSAR – PULSAR DRY: H max 84m
- Pression maximum de service: 10 Bars
- Liquide pompé: propre, sans corps solides ou abrasifs, non agressif.
- Indice de protection du moteur: IP 68
- Classe de protection: F
- Fusibles de ligne classe:

Modèle : PULSAR – PULSAR DRY	Fusibles de ligne (Ampères)	
	1x220-240V 50/60 Hz 1x230V 60Hz	3x400V 50/60 Hz
20/50 – 30/50	6	4
40/50 – 40/506	8	4
50/50 – 50/506	8	4
65/50 – 65/506	10	4
20/80 – 30/80 – 30/806	8	4
40/80 – 40/806	8	4
50/80 – 50/806	10	4

- Plage de température du liquide: de 0°C à +40°C
 - Immersion maximum PULSAR: 20 mètres
 - Température de stockage: de -10°C à +40°C
 - Niveau sonore: le niveau sonore rentre dans les limites prévues par la Directive CE 89/392/CEE et modifications successives.
- Construction des moteurs:** selon normes CEI 2-3 – CEI 61-69 (EN 60335-2-41)

5. GESTION**5.1. Stockage**

Toutes les électropompes doivent être stockées dans un endroit couvert, sec et avec une humidité de l'air constante si possible, sans vibrations et non poussiéreux.

Elles sont fournies dans leur emballage d'origine dans lequel elles doivent rester jusqu'au moment de l'installation.

5.2. Transport

Éviter de soumettre les produits à des chocs inutiles et à des collisions



Les électropompes ne doivent jamais être transportées et soulevées en utilisant le câble d'alimentation.

5.3. Poids

L'étiquette adhésive située sur l'emballage indique le poids total de l'électropompe.

6. AVERTISSEMENTS

6.1. Personnel spécialisé



Il est conseillé de confier l'installation à du personnel spécialisé et qualifié, possédant les caractéristiques techniques requises par les normes spécifiques en la matière.

Par **personnel qualifié**, on désigne les personnes qui de par leur formation, leur expérience, leur instruction et leur connaissance des normes, des prescriptions, des mesures de prévention des accidents et des conditions de service, ont été autorisées par le responsable de la sécurité de l'installation à effectuer n'importe quelle activité nécessaire et durant celle-ci, sont en mesure de connaître et d'éviter tout risque. (Définition pour le personnel technique IEC 364).

6.2. Sécurité

- L'utilisation est autorisée seulement si l'installation électrique possède les caractéristiques de sécurité requises par les Normes en vigueur dans le pays d'installation du produit (pour l'Italie CEI 64/2).
- Il ne faut **jamais** laisser fonctionner à sec l'électropompe.
- L'électropompe ne peut pas être utilisée dans des piscines, étangs, bassins en présence de personnes.
- L'électropompe est munie d'un crochet auquel attacher une corde pour descendre la pompe dans le lieu de travail. **Il ne faut jamais transporter, soulever ou faire fonctionner les électropompes suspendues par le câble d'alimentation.**
- Il est bon de faire appel à du personnel qualifié pour toutes les éventuelles réparations électriques qui si elles sont mal effectuées pourraient provoquer des dommages et/ou des accidents.

6.3. Contrôle rotation arbre moteur PULSAR.

Si à l'actionnement de l'interrupteur et/ou flotteur, le moteur ne fonctionne pas et l'arbre ne tourne pas, il faudra contrôler que les parties en mouvement tournent librement.

Pour cela:

- Déconnecter complètement l'électropompe du réseau électrique.
- Positionner l'électropompe à l'horizontale.
- Enlever le couvercle de la crépine en agissant avec un tournevis sur les trois vis.
- Avec une clé à six pans en creux de 13 mm, en agissant sur l'écrou autobloquant, tourner l'arbre moteur dans le sens des aiguilles d'une montre.
- Remonter le couvercle de la crépine et installer l'électropompe comme l'indique le chapitre 7.

6.4. Contrôle rotation arbre moteur PULSAR DRY.

Si à l'actionnement de l'interrupteur, le moteur ne fonctionne pas et l'arbre ne tourne pas, il faudra contrôler que les parties en mouvement tournent librement.

Dans ce but :

- Débrancher complètement l'électropompe du secteur électrique.
- Positionner l'électropompe à l'horizontale.
- Enlever la base en acier en opérant avec une clé sur les huit vis avec écrou.
- Avec une clé à douille à six pans de 13, en opérant sur l'écrou indesserrable, tourner l'arbre moteur dans le sens des aiguilles d'une montre.
- Remonter la base en acier et installer l'électropompe comme l'indique le chapitre 7.

6.5. Nettoyage crépine PULSAR.

Pour le nettoyage de la crépine procéder de la façon suivante:

- Positionner l'électropompe à l'horizontale.
- Enlever le couvercle de la crépine en agissant avec un tournevis sur les trois vis.
- Nettoyer l'intérieur de la crépine, en enlevant les différentes particules qui pourraient avoir été aspirées précédemment.
- Contrôler que des corps étrangers n'obstruent pas les différentes fentes de la crépine.
- Remonter le couvercle de la crépine et installer l'électropompe comme l'indique le chapitre 7.

6.6. Responsabilités



Le constructeur ne répond pas du bon fonctionnement des électropompes ou d'éventuels dommages provoqués par les pompes si celles-ci sont manipulées, modifiées et/ou utilisées hors des limites de travail conseillées ou sans respecter les autres dispositions contenues dans ce manuel.

Il décline en outre toute responsabilité pour les éventuelles inexactitudes contenues dans ce manuel d'instructions si elles sont dues à des erreurs d'impression ou de transcription. Il se réserve le droit d'apporter aux produits les modifications qu'il estimera nécessaires ou utiles, sans en compromettre les caractéristiques essentielles.

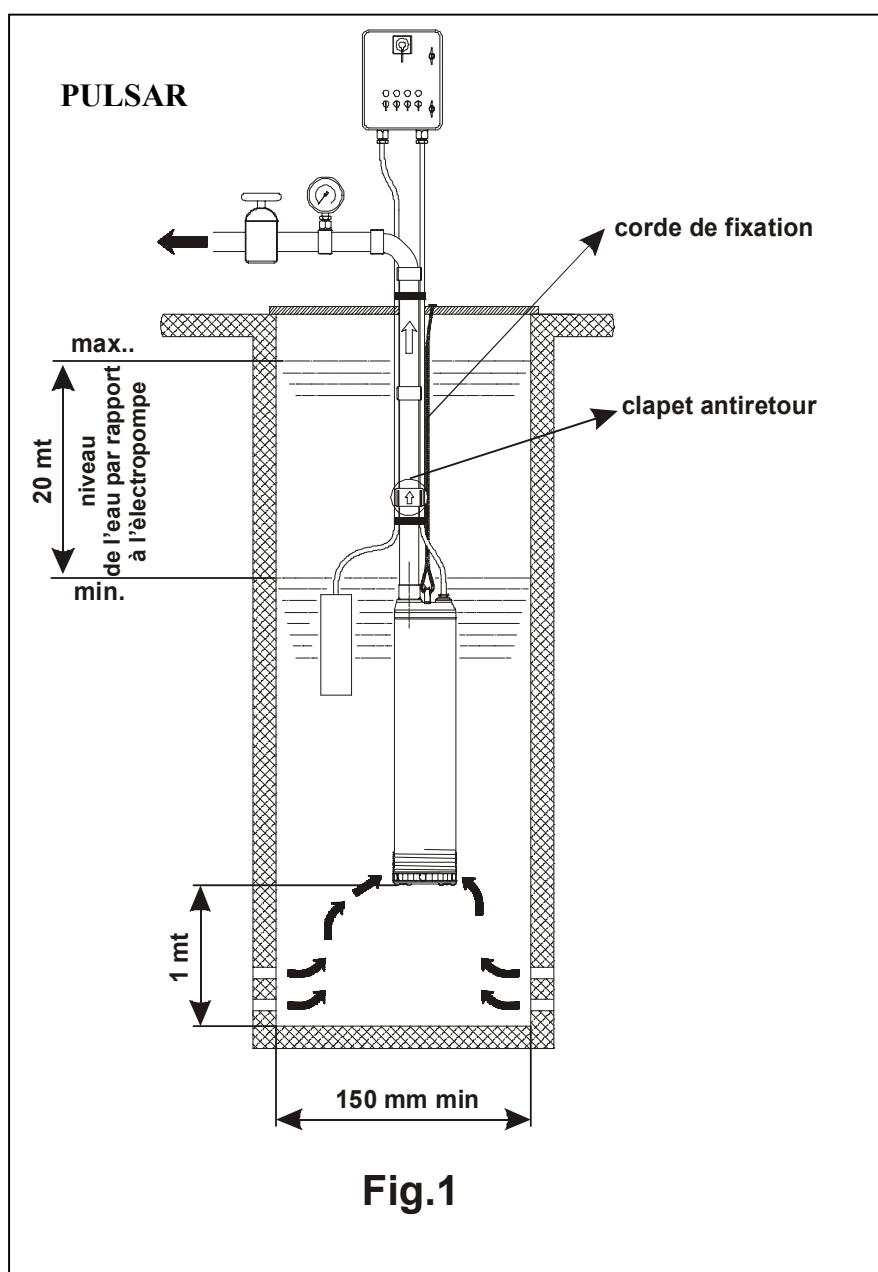
7. INSTALLATION PULSAR – PULSAR DRY

7.1. Site d'installation PULSAR

- Avant d'immerger l'électropompe dans le puisard ou le réservoir, s'assurer qu'il n'y a pas de sable ou de sédiments solides.
- En présence de sédiments, nettoyer avec soin le puisard destiné à accueillir la pompe.
- Maintenir l'électropompe soulevée d'au moins 1 m par rapport au fond de manière que les dépôts qui se formeront après l'installation ne soient pas aspirés.
- Éliminer périodiquement les sédiments.
- Il est très important que le niveau de l'eau ne descende jamais en dessous du corps de l'électropompe proprement dite. (Fig. 1).

7.2. Conditions de travail PULSAR

- Température de l'eau: de 0°C à +40°C.
- Corps pompe toujours complètement immergé.
- L'électropompe ne peut pas fonctionner à sec.
- Installation en position verticale ou horizontale.
- Puisard protégé du risque de gel.
- Profondeur maximum d'immersion 20 m (sous le niveau de l'eau).

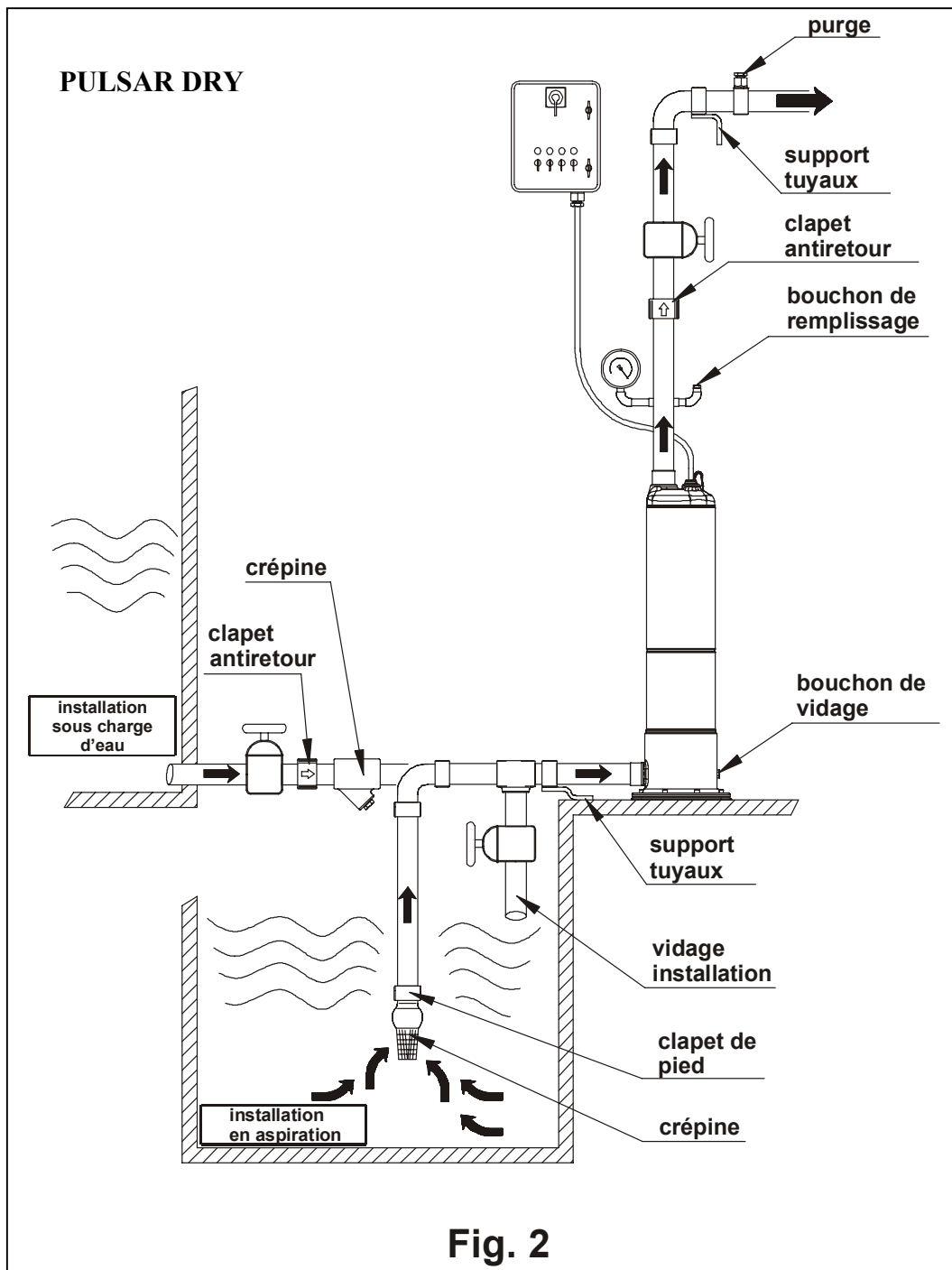


7.3. Site d'installation PULSAR DRY

- Un ancrage solide de la pompe à la base d'appui favorise l'absorption des éventuelles vibrations créées par le fonctionnement de la pompe.
- Bloquer les tuyaux avec leurs supports et les raccorder de manière qu'ils ne transmettent pas d'efforts, tensions ou vibrations aux orifices de la pompe.
- Il est toujours préférable de positionner la pompe le plus près possible du liquide à pomper.
- Sur l'aspiration, il est conseillé d'installer un clapet de pied. Pour éviter la formation de poches d'air dans le tuyau d'aspiration, prévoir une légère pente positive du tuyau d'aspiration vers l'électropompe.
- Prévoir, sur le tuyau de refoulement, un trou pour l'amorçage de la pompe (voir paragraphe 9.1).

7.4. Conditions de travail PULSAR DRY

- Température de l'eau : de 0°C à + 40°C.
- L'électropompe ne peut pas fonctionner à sec.
- Installation en position verticale.
- Éventuel puisard à l'abri du risque de gel.



7.5. Raccordement hydraulique PULSAR – PULSAR DRY

- Le raccordement hydraulique de l'électropompe peut être effectué avec des éléments en fer ou en matière plastique rigide.
- Éviter tout type d'étranglement du tuyau de sortie.
- Il est conseillé d'utiliser des tuyauteries ayant un diamètre interne au moins égal à celui de l'orifice de refoulement pour éviter la diminution des performances de l'électropompe et la possibilité d'obstructions.
- Pour la version munie d'interrupteur à flotteur, s'assurer que ce dernier peut bouger librement (voir Paragraphe 9.3. "RÉGLAGE DE L'INTERRUPTEUR À FLOTTEUR"). Le puisard doit toujours être dimensionné également en fonction de la quantité d'eau à l'arrivée et de la portée de l'électropompe, de manière à ne pas soumettre le moteur à des démarrages excessifs.
- Pour la descente de l'électropompe, utiliser toujours une corde ou une chaîne préalablement fixée au crochet supérieur de l'électropompe proprement dite (Fig. 1).
Ne jamais utiliser le câble d'alimentation pour soulever l'électropompe.
- Dans le cas d'utilisation dans des puisards, il est conseillé de fixer le câble d'alimentation au tuyau de refoulement avec des colliers tous les deux ou trois mètres.



Installer un clapet antiretour à une distance d'au moins 2 m de l'orifice de refoulement de l'électropompe. (Fig. 1)



La longueur du câble d'alimentation présent sur l'électropompe limite la profondeur maximum d'immersion dans l'utilisation de l'électropompe proprement dite.



Le fonctionnement à sec de la pompe provoque des dommages irréparables à la garniture mécanique.

8. BRANCHEMENT ÉLECTRIQUE



ATTENTION! RESPECTER TOUJOURS LES NORMES DE SÉCURITÉ !

- 8.1. **L'installation électrique doit être faite par un électricien expérimenté et autorisé qui s'en assume toutes les responsabilités.**
- 8.2. S'assurer que la tension de secteur correspond à celle de la plaque du moteur à alimenter et qu'il est possible **D'EXÉCUTER UNE MISE À LA TERRE EFFICACE.**
- 8.3.
 - L'électropompe est munie d'un câble électrique tant pour la version monophasée que pour la version triphasée. Les éventuels dommages au câble d'alimentation exigent **son remplacement et non sa réparation.**
 - Il est recommandé de consacrer une ligne électrique spécifique pour le branchement de l'électropompe.
 - Installer en amont de l'électropompe un interrupteur différentiel magnétothermique (disjoncteur) de sensibilité adéquate.
 - Couper la tension en amont de l'installation avant d'effectuer le branchement électrique.
 - Les moteurs monophasés sont munis de protection thermo-ampèremétrique incorporée et peuvent être connectés directement au secteur.
N.B. si le moteur est surchargé, il s'arrête automatiquement.
Une fois refroidi, il repart automatiquement sans nécessité d'aucune intervention manuelle.
 - Les électropompes triphasées doivent être protégées par des coupe-circuit calibrés suivant les données de la plaque de l'électropompe à installer.

- Raccorder le câble de l'électropompe au tableau électrique en veillant à la correspondance suivante:



- Avant d'effectuer l'essai de mise en marche, vérifier le niveau d'eau dans le puits.

8.4. CONTRÔLE DU SENS DE ROTATION (pour moteurs triphasés)

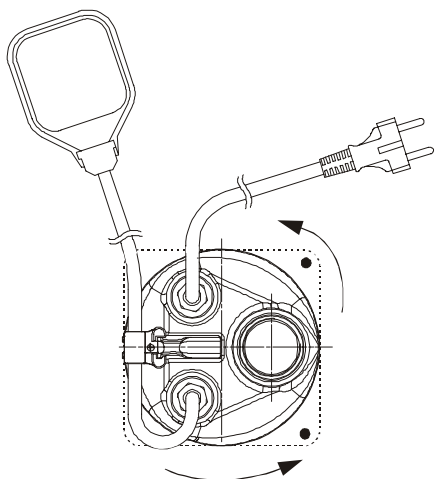


Fig. 3

Le sens de rotation devra être contrôlé à chaque fois qu'on effectue une nouvelle installation.

Il faudra procéder de la façon suivante (Fig. 3):

1. Positionner l'électropompe sur une surface plane;
2. Mettre en marche l'électropompe et l'arrêter immédiatement;
3. Observer attentivement le contrecoup au démarrage, avec l'électropompe vue d'en haut. Le sens de rotation est correct, c'est-à-dire qu'il correspond à celui des aiguilles d'une montre, si la calotte supérieure tourne comme sur le dessin (dans le sens contraire à celui des aiguilles d'une montre).

S'il n'est pas possible de procéder de la façon décrite ci-dessus parce que l'électropompe est déjà installée, effectuer le contrôle de la façon suivante:

1. Mettre en marche l'électropompe et observer le débit d'eau.
2. Arrêter l'électropompe, couper la tension et inverser deux phases de la ligne d'alimentation.
3. Remettre en marche l'électropompe et contrôler de nouveau le débit d'eau.
4. Arrêter l'électropompe.

Le sens de rotation correct sera celui auquel correspondra le plus grand débit.

9. MISE EN MARCHÉ

9.1. Amorçage PULSAR DRY

Avant la mise en marche, effectuer l'amorçage de la pompe en la remplissant, avec le liquide à pomper, à travers le trou prévu à cet effet à prévoir sur le tuyau de refoulement (Fig.2).

L'amorçage doit être répété à chaque fois que la pompe est restée inactive pendant de longues périodes ou quand de l'air est entré dans l'installation.

- 9.2.
 - Mettre en position I (ON) le disjoncteur en amont de l'électropompe et attendre que l'eau sorte du tuyau de refoulement.
 - En cas d'anomalies de fonctionnement, débrancher l'électropompe de l'alimentation électrique en positionnant le disjoncteur sur 0 (OFF) et consulter le chapitre "RECHERCHE ET SOLUTION DES INCONVÉNIENTS".
 - La mise en marche et l'arrêt de l'électropompe peuvent être commandés:
 - Manuellement, à travers le disjoncteur en amont de l'installation.
 - Automatiquement pour les versions avec flotteur quand le niveau d'eau monte.

9.3. RÉGLAGE DE L'INTERRUPTEUR À FLOTTEUR PULSAR

En allongeant ou en raccourcissant le segment de câble compris entre le flotteur et le point fixe (bloque-câble prévu dans la poignée - Fig. 4) on règle le niveau de déclenchement de l'électropompe (STOP). Veiller que le flotteur puisse bouger librement.

Vérifier que le niveau d'arrêt ne découvre pas la crépine.

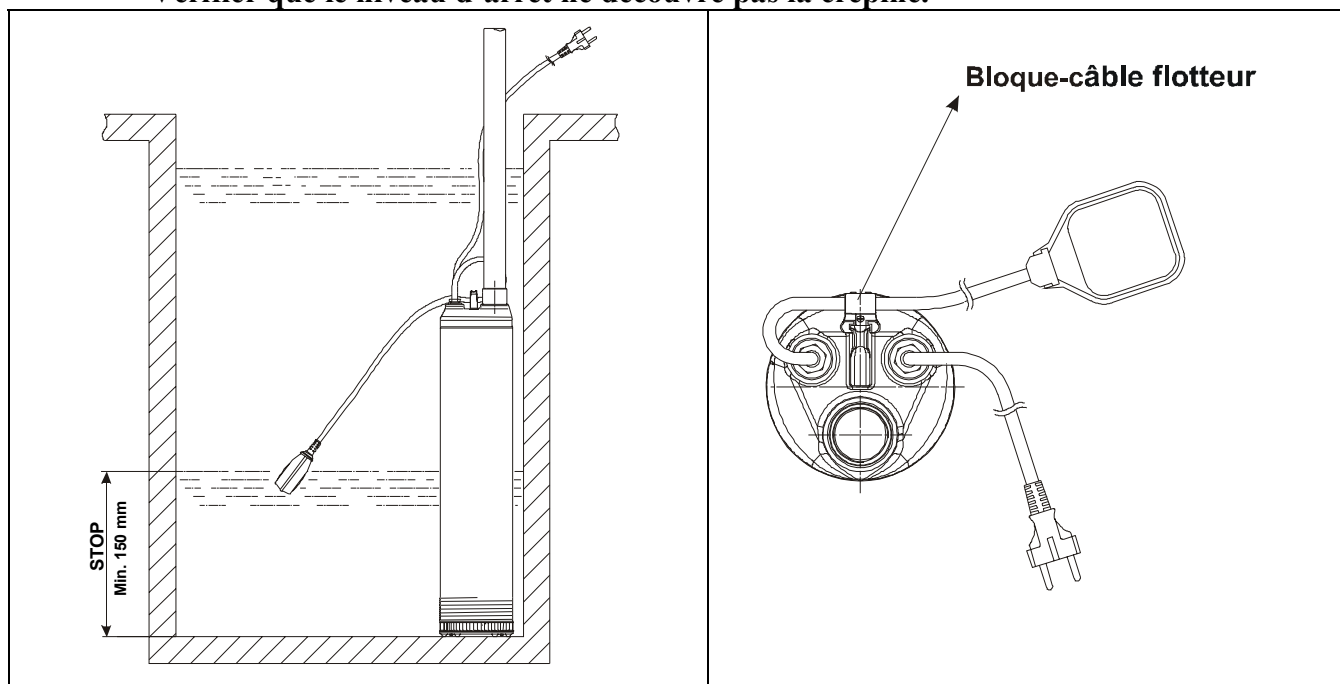


Fig. 4

10. PRÉCAUTIONS

- La crépine d'aspiration dans les électropompes PULSAR doit toujours être présente durant le fonctionnement de l'électropompe.
- L'électropompe ne doit pas être sujette à plus de 30 démarrages/heure de manière à ne pas soumettre le moteur à des sollicitations thermiques excessives.
- **DANGER DE GEL:** quand l'électropompe reste inactive à une température inférieure à 0°C, il faut s'assurer qu'il n'y reste pas de l'eau qui en gelant pourrait endommager les composants de l'électropompe.

Pour les électropompes PULSAR DRY, vider la pompe à travers le bouchon de vidage situé derrière le raccord d'aspiration (Fig.2). Cette opération est conseillée également en cas d'inactivité prolongée de la pompe à température normale

- Si l'électropompe a été utilisée avec des substances qui tendent à se déposer, rincer, après utilisation avec un puissant jet d'eau de manière à éviter la formation de dépôts ou d'incrustations qui pourraient réduire les caractéristiques de l'électropompe.

11. MAINTENANCE ET NETTOYAGE



L'électropompe dans le fonctionnement normal ne demande aucun type d'entretien, grâce à la garniture mécanique lubrifiée en chambre à huile et aux roulements lubrifiés à vie.

L'électropompe ne peut être démontée que par du personnel spécialisé et qualifié, en possession des caractéristiques requises par les normes spécifiques en la matière. Dans tous les cas, toutes les interventions de réparation et d'entretien ne doivent être effectuées qu'après avoir débranché l'électropompe.

Durant le démontage, il faut faire très attention aux corps coupants qui peuvent provoquer des blessures.

12. MODIFICATIONS ET PIÈCES DE RECHANGE



Toute modification non autorisée au préalable dégage le constructeur de toute responsabilité. Toutes les pièces de rechange utilisées dans les réparations doivent être originales et tous les accessoires doivent être autorisés par le constructeur de manière à pouvoir garantir le maximum de sécurité des machines et des installations sur lesquelles les pompes peuvent être montées.

13. IDENTIFICATION DES INCONVÉNIENTS ET REMÈDES

INCONVÉNIENTS	VÉRIFICATIONS (causes possibles)	REMEDES
1. Le moteur ne démarre pas et ne fait pas de bruit.	<p>A. Vérifier que le moteur est sous tension et que la tension correspond aux données de la plaque.</p> <p>B. Vérifier les fusibles de protection.</p> <p>C. L'interrupteur à flotteur ne permet pas le démarrage.</p> <p>D. L'arbre ne tourne pas.</p>	<p>B. S'ils sont grillés, les remplacer.</p> <p>C. Vérifier que le flotteur bouge librement et qu'il fonctionne correctement.</p> <p>D. Tourner l'arbre comme l'indique le chapitre Avertissements (Paragraphe 6.3./6.4.).</p>
2. L'électropompe ne refoule pas.	<p>A. La crépine d'aspiration ou les tuyaux sont bouchés.</p> <p>B. Les roues sont usées ou bouchées.</p> <p>C. Le clapet de retenue s'il est installé sur le tuyau de refoulement est bloqué en position fermée.</p> <p>D. Le niveau du liquide est trop bas. Au démarrage, le niveau de l'eau doit être supérieur à celui de la crépine.</p> <p>E. La hauteur manométrique requise est supérieure aux caractéristiques de l'électropompe.</p> <p>F. Dans les versions PULSAR DRY la pompe n'est pas amorcée.</p>	<p>A. Éliminer les obstructions comme l'indique le chapitre Avertissements (Paragraphe 6.5.).</p> <p>B. Remplacer les roues ou enlever l'obstruction.</p> <p>C. Contrôler le bon fonctionnement du clapet et éventuellement le remplacer.</p> <p>D. Régler la longueur du câble de l'interrupteur à flotteur (Voir Chapitre démarrage – Paragraphe 9.3.).</p> <p>F. Amorcer la pompe. (Voir Fig.2).</p>
3. L'électropompe ne s'arrête pas.	<p>A. Le flotteur n'interrompt pas le fonctionnement de l'électropompe.</p>	<p>A. Vérifier que le flotteur bouge librement et qu'il fonctionne correctement.</p>
4. Le débit est insuffisant	<p>A. Vérifier que la crépine d'aspiration n'est pas partiellement bouchée dans les pompes PULSAR.</p> <p>B. Vérifier que les roues ou le tuyau de refoulement ne sont pas partiellement bouchés ou incrustés</p> <p>C. Vérifier que les roues ne sont pas usées.</p> <p>D. Vérifier que le clapet de retenue (s'il est prévu) n'est pas partiellement bouché.</p> <p>E. Vérifier le sens de rotation dans les versions triphasées (Voir chapitre Branchement électrique - Paragraphe 8.4.).</p>	<p>A. Éliminer les éventuelles obstructions, comme l'indique le chapitre Avertissements (Paragraphe 6.5.).</p> <p>B. Éliminer les éventuelles obstructions.</p> <p>C. Remplacer les roues.</p> <p>D. Nettoyer soigneusement le clapet de retenue.</p> <p>E. Inverser deux fils d'alimentation.</p>
5. Le dispositif de protection thermo-ampèremétrique arrête l'électropompe.	<p>A. Vérifier que le liquide à pomper n'est pas trop dense car il causerait la surchauffe du moteur.</p> <p>B. Vérifier que la température de l'eau n'est pas trop élevée (voir plage de température du liquide).</p> <p>C. L'électropompe est partiellement bloquée par des impuretés.</p> <p>D. L'électropompe est bloquée mécaniquement.</p>	<p>C. Nettoyer soigneusement l'électropompe.</p> <p>D. Contrôler l'existence éventuelle de frottement entre les parties mobiles et fixes; contrôler l'état d'usure des roulements (contacter le fournisseur).</p>