

Questo nuovo apparecchio, oltre alle prestazioni dei moderni dispositivi elettronici che sostituiscono il sistema tradizionale del vaso di espansione, permette di ridurre e regolare la pressione massima generata dalla pompa. Ciò consente di ottenere sull'impianto la pressione desiderata senza applicare il riduttore di pressione, infatti l'apparecchio accetta una pressione in entrata fino ad un massimo di 12 bar che può essere ridotta e regolata da un minimo di 3 bar ad un massimo di 6,5 bar.

Un ulteriore vantaggio deriva dal fatto che il circuito elettrico dell'apparecchio consente di collegarlo direttamente a pompe monofase con potenza del motore fino a 2,2 kW (3 HP) senza applicare il teleruttore.

APPLICAZIONI E PRESTAZIONI

- Dispositivo per il controllo automatico di elettropompe asservite ad impianti idrici:
- sostituisce il sistema tradizionale di espansione;
 - riduce la pressione massima generata dalla pompa;
 - regola la pressione dell'impianto entro un campo definito;
 - avvia e arresta la pompa in funzione dell'apertura e chiusura degli utilizzi;
 - mantiene la pressione costante durante l'erogazione;
 - arresta la pompa in caso di mancanza di acqua, proteggendola dalla marcia a secco;
 - abbatte gli effetti del colpo di ariete;
 - non necessita di alcuna manutenzione.

ISTRUZIONI DI INSTALLAZIONE E FUNZIONAMENTO

Prima di installare ed utilizzare l'apparecchio leggere attentamente le istruzioni. L'operatore del montaggio e l'utilizzatore finale devono rispettare, rispettivamente, anche in conformità alle locali regolamentazioni, norme e leggi in materia. L'apparecchio è costruito in conformità alle vigenti leggi comunitarie e la Ditta Costruttrice declina ogni responsabilità in caso di danni causati da un uso improprio o in condizioni diverse da quelle indicate in questa e nelle seguenti istruzioni.

In caso di rimozione dell'apparecchio o del box elettrico togliere tensione prima.

CARATTERISTICHE TECNICHE

Tensione di alimentazione monofase	230V-10%	Dispositivo	12 bar (1,2 MPa)	Type 1C
Variazioni di tensione accettabili	+/- 10%	Pressione massima	3 bar (0,3 MPa)	
Frequenza	50-60 Hz	Pressione impianto minima	6,5 bar (0,65 MPa)	
Corrente massima	30 (16) A	Pressione impianto massima	65 °C	
Potenza massima	2,2 kW (3 HP)	Temperatura massima	65 °C	
Indice di protezione	IP 65	Attacchi maschio	Gc 1 1/4"	
Classe di isolamento	II	Dimensioni dell'apparecchio	Fig. 1	

INSTALLAZIONE

Attenzione: prima dell'installazione verificare che le caratteristiche tecniche dell'apparecchio, della pompa e dell'impianto siano compatibili.

L'apparecchio può essere montato direttamente sulla pompa o tra questa ed il primo utilizzo (fig. 2).

La pressione in entrata nell'apparecchio non deve superare 12 bar (1,2 MPa).

Nessun utilizzo può essere montato tra la pompa e l'apparecchio (fig. 2).

E' tassativo montare l'apparecchio con la freccia di direzione del flusso rivolta verso l'alto (fig. 2/A).

E' consigliabile applicare una valvola a sfera all'uscita dell'apparecchio per collaudare il funzionamento della pompa e dell'apparecchio escludendo l'impianto mediante la valvola. E' opportuno collegare l'uscita dell'apparecchio all'impianto mediante un tubo flessibile (fig. 2/B).

Controllare che la pompa sia correttamente innescata.

COLLEGAMENTI ELETTRICI

I collegamenti elettrici devono essere eseguiti da personale qualificato e in conformità alle leggi vigenti. E' corretto prevedere sempre l'installazione di un interruttore omipolare, con apertura minima dei contatti pari a tre millimetri, a monte dell'apparecchio. I contatti equali a tre millimetri.

Le pompe monofase (230 V) con potenza del motore fino a 2,2 kW (3 HP) (fig. 5/A) possono essere collegate direttamente all'apparecchio, mentre le stesse pompe con motore superiore a 2,2 kW (3 HP) (fig. 5/B) e tutte le pompe trifase (400 V) (fig. 5/C) devono essere collegate all'apparecchio mediante un teleruttore.

Per verificare la tensione e la frequenza di rete della pompa del motore della pompa:

- eseguire i collegamenti elettrici attenendosi agli schemi di figura 5;
- utilizzare cavi di tipo H05 o H07 di sezione 3x1,5 mm²;
- accertarsi che l'apparecchio sia collegato all'impianto di terra.

AVVIAMENTO

Sulla parte frontale dell'apparecchio è presente un pannello che visualizza tutte le fasi di funzionamento del sistema mediante spia luminosa: spia verde **Power on** (tensione), spia gialla **Pump on** (pompa in marcia), spia rossa **Failure** (avaria). All'atto del collegamento alla rete elettrica si accende la spia verde **Power on** (tensione) e la spia gialla **Pump on** (pompa in marcia) che segnala l'avviamento e la posizione dell'acqua nel serbatoio. La spia rossa **Failure** (avaria) indica un'anomalia che impedisce al sistema di andare in pressione. Qualora questo tempo risultasse insufficiente, si accende la spia rossa **Failure** (avaria) (fig. 3/C); in questo caso tenere premuto il pulsante rosso **Restart** (riarmo) ed attendere con un utilizzo aperto e che si spenga la spia rossa. Chiuso l'utilizzo, l'apparecchio si arresta e si pone in posizione di attesa.

In assoluta autonomia tutte le successive operazioni di comando e controllo (fig. 3/B).

REGOLAZIONE DELLA PRESSIONE DELL'IMPIANTO

Aprire un utilizzo per avviare la pompa, richiuderlo ed attendere che questa si fermi per leggere sul manometro (fig. 1/C) la pressione dell'impianto, notare la lettura in fabbrica a 3 bar.

Per regolare la pressione aprire il nuovo utilizzo, ruotare la manopola in senso orario per aumentare o in senso antiorario per diminuire (fig. 3), chiudere l'utilizzo e leggere sul manometro, a pompa ferma, la pressione imposta.

Ripetere questa sequenza finché non si raggiunge il valore desiderato.

La pressione generata dalla pompa deve essere di norma almeno 1,5 bar (0,15 MPa) superiore alla pressione dell'impianto impostata.

La pressione dell'impianto può essere regolata da un minimo di 3 bar (0,3 MPa) ad un massimo di 6,5 bar (0,65 MPa) purché sussistano le condizioni seguenti:

- La colonna d'acqua tra l'apparecchio e l'altezza della colonna d'acqua dell'impianto che grava sull'apparecchio deve essere verificata in relazione alla pressione impostata, che per semplicità riportiamo di seguito riferita a passi di regolazione di 0,5 bar tralasciando i valori intermedi.
- Pressione dell'impianto regolata a 3,0 bar (0,30 MPa): La pressione della pompa deve essere minimo 4,5 bar (0,45 MPa), massimo 12 bar (1,2 MPa). La colonna d'acqua tra l'apparecchio e l'utilizzo può non deve superare 12 metri.
- Pressione dell'impianto regolata a 3,5 bar (0,35 MPa): La pressione della pompa deve essere minimo 5,0 bar (0,50 MPa), massimo 12 bar (1,2 MPa). La colonna d'acqua tra l'apparecchio e l'utilizzo può non deve superare 16 metri.
- Pressione dell'impianto regolata a 4,0 bar (0,40 MPa): La pressione della pompa deve essere minimo 5,5 bar (0,55 MPa), massimo 12 bar (1,2 MPa). La colonna d'acqua tra l'apparecchio e l'utilizzo può non deve superare 20 metri.
- Pressione dell'impianto regolata a 4,5 bar (0,45 MPa): La pressione della pompa deve essere minimo 6,0 bar (0,60 MPa), massimo 12 bar (1,2 MPa). La colonna d'acqua tra l'apparecchio e l'utilizzo può non deve superare 25 metri.
- Pressione dell'impianto regolata a 5,0 bar (0,50 MPa): La pressione della pompa deve essere minimo 6,5 bar (0,65 MPa), massimo 12 bar (1,2 MPa). La colonna d'acqua tra l'apparecchio e l'utilizzo può non deve superare 30 metri.
- Pressione dell'impianto regolata a 5,5 bar (0,55 MPa): La pressione della pompa deve essere minimo 7,0 bar (0,70 MPa), massimo 12 bar (1,2 MPa). La colonna d'acqua tra l'apparecchio e l'utilizzo può non deve superare 35 metri.
- Pressione dell'impianto regolata a 6,0 bar (0,60 MPa): La pressione della pompa deve essere minimo 7,5 bar (0,75 MPa), massimo 12 bar (1,2 MPa). La colonna d'acqua tra l'apparecchio e l'utilizzo può non deve superare 40 metri.
- Pressione dell'impianto regolata a 6,5 bar (0,65 MPa): La pressione della pompa deve essere minimo 8,0 bar (0,80 MPa), massimo 12 bar (1,2 MPa). La colonna d'acqua tra l'apparecchio e l'utilizzo può non deve superare 45 metri.

Qualora la pressione della pompa non raggiunga i valori sopra indicati, la pompa va in blocco.

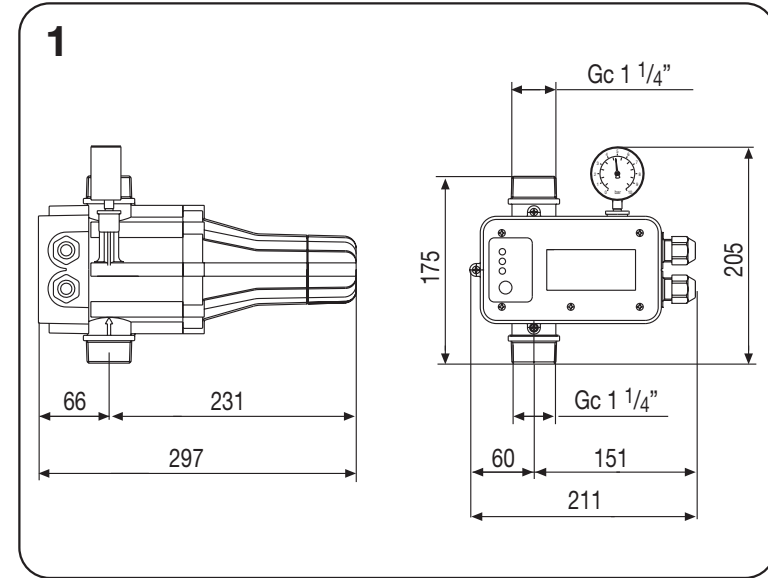
Qualora l'altezza della colonna d'acqua superi le quote sopra indicate, la pompa si avvia ma non riparte. Per eliminare l'inconveniente posizionare più in alto l'apparecchio per ricreare le condizioni sopra espote oppure impostare una pressione di impianto più elevata.

FUNZIONAMENTO

All'apertura di un utilizzo, l'apparecchio avvia la pompa che rimane in funzione finché l'utilizzo stesso resta aperto (fig. 4/A). Alla chiusura dell'utilizzo, l'apparecchio ripristina la pressione nell'impianto, arresta la pompa e ritorna in posizione di attesa (fig. 4/B). In the event of water shortage during aspiration, the device recognises the failure which it signals with the red **Failure** light, and stops the pump (fig. 4/C) protecting it from dry running. Once the status of a blockage have been removed, it is sufficient to press the red **Restart** (riarmo) button to restore normal operation. In the case of a temporary power outage the device will automatically restart as soon as the electricity returns.

ANOMALIA DI FUNZIONAMENTO	PRINCIPALI CAUSE
La pompa non si avvia	controllare i collegamenti elettrici
La pompa si avvia ma non riparte	eccessiva altezza della colonna d'acqua
La pompa funziona ad intermittenza	perdita sull'impianto inferiore al flusso minimo
La pompa non si ferma	manca l'aria di aspirazione
La pompa va in blocco	difficoltà di aspirazione

In caso di guasto del box elettrico è possibile sostituire senza rimuovere l'apparecchio, essendo intercambiabile e fornito a richiesta. Ulteriori anomalie di funzionamento e cause diverse da quelle sopradichiate possono essere evitate e rimosse controllando attentamente le caratteristiche dell'apparecchio, della pompa e dell'impianto con le avvertenze riportate nel paragrafo installazione.



Besides offering the performances of modern electronic devices that replace the traditional expansion vessel system, this new device also allows for reducing and regulating the maximum pressure generated by the pump. This means that it is possible to obtain the desired pressure on the system without applying a pressure reducer. In fact, the device accepts an input pressure of up to a maximum of 12 bar which can be reduced and regulated from a minimum of 3 bar to a maximum of 6.5 bar.

An additional advantage derives from the fact that the electrical circuit of the device allows for directly connecting to monophase pumps with motor powers of up to 2.2 kW (3 HP) without the installation of a remote control switch.

APPLICATIONS AND PERFORMANCE

- Device for the automatic control of electric pumps installed in water systems, which:
- Replaces the traditional expansion vessel system;
 - Reduces the maximum pressure generated by the pump;
 - Regulates the system pressure within an established range;
 - Starts and stops the pump in accordance with the opening and closing of the services;
 - Maintains a constant pressure during delivery;
 - Stops the pump in case of any water shortage, thus protecting it from dry running;
 - Gets rid of any water hammering effects;
 - Does not require maintenance.

INSTALLATION AND OPERATING INSTRUCTIONS

Carefully read the instructions before installing and using the device. The installer and final user must scrupulously follow the instructions while observing all relevant local regulations, standards and laws. The device is built in compliance with the Community laws in force and the Manufacturer declines all responsibility in the case of improper use or use under conditions differing from those indicated on the nameplate and contained in these instructions.

In case of removal of the device or the electrical box, cut off the power supply before opening the casing.

TECHNICAL FEATURES

Monophase power supply voltage	230V-10%	Device	12 bar (1,2 MPa)	Type 1C
Acceptable voltage fluctuations	+/- 10%	Maximum pressure	3 bar (0,3 MPa)	
Frequency	50-60 Hz	Minimum system pressure	6,5 bar (0,65 MPa)	
Maximum Current	30 (16) A	Maximum system pressure	65 °C	
Puissance maximale	2,2 kW (3 HP)	Maximum temperature	65 °C	
Frotations máximas	IP 65	Male connection	Gc 1 1/4"	
Classe d'isolation	II	Device dimensions	Fig. 1	

INSTALLATION

Attention: before installing check that the technical features of the device, the pump and the system are all compatible. The device may be installed directly onto the pump or between the pump and the first service (fig. 2).

The input pressure of the device must never exceed 12 bar (1,2 MPa).

No service must be installed between the pump and the device (fig. 2).

It is indispensable to install the device with the flow direction arrow pointing towards the pump and the device. It is recommended to install a ball valve at the output of the device to control the operation of the pump and the device, excluding the system by means of the valve.

It is also recommended to connect the device to the system by means of a flexible tube (fig. 2/B). Before starting the device check that the pump is correctly primed.

ELECTRICAL CONNECTIONS

The electrical connections must be carried out by qualified personnel and in compliance with the laws in force. It is always advisable to provide for the installation of an omipolar switch upstream from the device with a minimum opening of the contacts equal to three millimetres.

The monophase pumps (230 V) with motor powers up to 2,2 kW (3 HP) (fig. 5/A) can be connected directly to the device, while the same pumps with powers higher than 2,2 kW (3 HP) (fig. 5/B) and all the three-phase pumps (400 V) (fig. 5/C) must be connected to the device by means of a remote control switch.

Check the mains voltage and the nameplate data of the pump motor.

- Carry out the electrical connections by following the diagrams in figure 5.
- Use H05 or H07 type cables with a section of 3x1,5 mm².
- Make sure that the device is connected to the earthing system.

START-UP

A panel is mounted on the front of the device that displays all the operating phases of the system by means of pilot lights: green pilot light **Power on**, yellow pilot light **Pump on**, red pilot light **Failure**. At the moment of connection to the electrical mains the green light **Power on** (tension) and the yellow **Pump on** (pompa in marcia) which remains in operation for a few seconds in order to allow the system to build up pressure. If this time is not sufficient, the red **Failure** light will turn on (fig. 3/C); in this case keep the red **Restart** (riarmo) button pressed and wait with a service open for the red pilot light to turn off. After the service is closed, the device stops the pump and goes into standby mode with the green pilot light lit, ready to carry out its complete autonomy all the subsequent command and control operations (fig. 3/B).

REGULATING THE PRESSURE OF THE SYSTEM

Open a service in order to start the pump, close the service and wait for the pump to stop in order to read the system pressure on the manometer (fig. 1/C) the pressure of the system, note the reading in the factory calibrated at 3 bar.

To regulate the pressure open the service again, turn the knob in a clockwise direction to increase or in an anticlockwise direction to reduce the pressure (fig. 3), close the service and read the pressure on the manometer with the pump stopped.

Repeat this sequence until reaching the desired value.

The pressure generated by the pump must normally be at least 1.5 bar (0.15 MPa) higher than the set pressure of the system.

The pressure of the system can be regulated from a minimum of 3 bar (0.3 MPa) to a maximum of 6.5 bar (0.65 MPa) provided the following conditions exist:

In particular, the effective pressure of the pump and the height of the water column of the system which influences the device must be checked in relation to the pressure set, which for the sake of simplicity, is indicated below with a regulation of 0.5 bar, neglecting the values intermediaries.

- Pressure of the system regulated at 3.0 bar (0.30 MPa): The pump pressure must be a minimum of 4.5 bar (0.45 MPa), and a maximum of 12 bar (1.2 MPa). The water column between the device and the highest service must not exceed 12 metres.
- Pressure of the system regulated at 3.5 bar (0.35 MPa): The pump pressure must be a minimum of 5.0 bar (0.50 MPa), and a maximum of 12 bar (1.2 MPa). The water column between the device and the highest service must not exceed 16 metres.
- Pressure of the system regulated at 4.0 bar (0.40 MPa): The pump pressure must be a minimum of 5.5 bar (0.55 MPa), and a maximum of 12 bar (1.2 MPa). The water column between the device and the highest service must not exceed 20 metres.
- Pressure of the system regulated at 4.5 bar (0.45 MPa): The pump pressure must be a minimum of 6.0 bar (0.60 MPa), and a maximum of 12 bar (1.2 MPa). The water column between the device and the highest service must not exceed 25 metres.
- Pressure of the system regulated at 5.0 bar (0.50 MPa): The pump pressure must be a minimum of 6.5 bar (0.65 MPa), and a maximum of 12 bar (1.2 MPa). The water column between the device and the highest service must not exceed 30 metres.
- Pressure of the system regulated at 5.5 bar (0.55 MPa): The pump pressure must be a minimum of 7.0 bar (0.70 MPa), and a maximum of 12 bar (1.2 MPa). The water column between the device and the highest service must not exceed 35 metres.
- Pressure of the system regulated at 6.0 bar (0.60 MPa): The pump pressure must be a minimum of 7.5 bar (0.75 MPa), and a maximum of 12 bar (1.2 MPa). The water column between the device and the highest service must not exceed 40 metres.
- Pressure of the system regulated at 6.5 bar (0.65 MPa): The pump pressure must be a minimum of 8.0 bar (0.80 MPa), and a maximum of 12 bar (1.2 MPa). The water column between the device and the highest service must not exceed 45 metres.

In the event of the pressure of the pump not reaching the values indicated, the pump will jam.

In the event of the height of the water column exceeding the levels indicated above, the pump will be enabled but will fail to restart. To overcome this problem install the device at a higher level in order to recreate the above-mentioned conditions, otherwise set a higher pressure in the system.

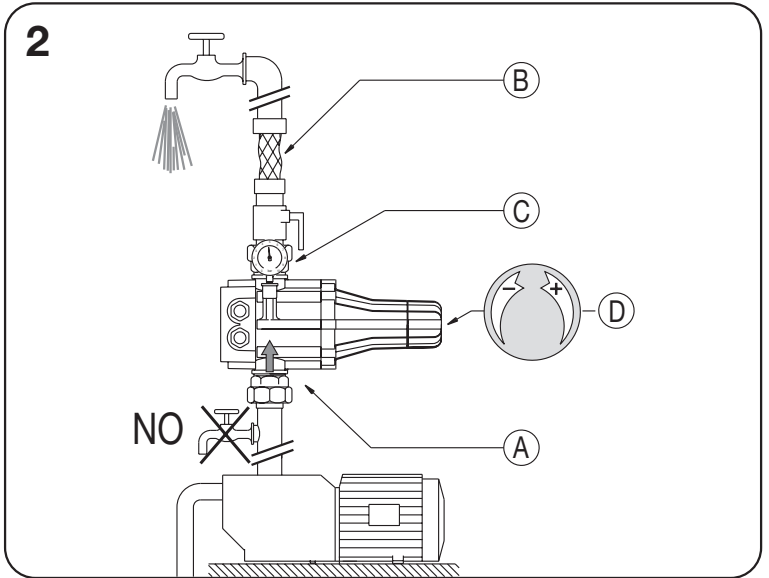
OPERATION

When a service is opened, the device starts the pump which remains operating while the service is open (fig. 4/A). After the service is closed, the device restores maximum pressure to the system, then stops the pump and returns to the standby mode (fig. 4/B). In the event of water shortage during aspiration, the device recognises the failure which it signals with the red **Failure** light, and stops the pump (fig. 4/C) protecting it from dry running. Once the status of a blockage have been removed, it is sufficient to press the red **Restart** (riarmo) button to restore normal operation. In the case of a temporary power outage the device will automatically restart as soon as the electricity returns.

PROBLEMS	MAIN CAUSES
The pump fails to start	check the electrical connections
The pump starts but fails to restart	water column too high
The pump works intermittently	leak in system lower than minimum flow
The pump fails to stop	leak in system higher than minimum flow
The pump jams	lack of water when in aspiration

In the case of a breakdown of the electrical box it is possible to replace this without removing the device due to being interchangeable and with a spare supply (on request).

Any other failures or causes not mentioned above can be avoided and removed by carefully checking the characteristics of the device, pump and system with the warnings indicated in the installation paragraph.



Ce nouvel appareil, non seulement assure les prestations des dispositifs électroniques modernes qui remplacent le système traditionnel du vase d'expansion, mais permet de réduire et de régler la pression maximum engendrée par la pompe. Cela signifie qu'il est possible d'obtenir la pression souhaitée sans appliquer le réducteur de pression, en effet l'appareil accepte une pression à l'entrée jusqu'à un maximum de 12 bars, qui peut être réduite et réglée d'un minimum de 3 bars à un maximum de 6,5 bars.

Un autre avantage dérive du fait que le circuit électrique de l'appareil permet de le relier directement à des pompes monophasées avec une puissance du moteur jusqu'à 2,2 kW (3 HP) sans appliquer de télérupteur.

APPLICATIONS ET PRESTATIONS

- Dispositif pour le contrôle automatique d'électro-pompes asservies à des installations hydrauliques:
- Remplace le système traditionnel du vase d'expansion;
 - Réduit la pression maximale engendrée par la pompe;
 - Règle la pression de l'installation dans une section définie;
 - Fait partir et arrête la pompe en fonction de l'ouverture ou de la fermeture des dispositifs d'utilisation;
 - Maintient la pression constante pendant la distribution;
 - Arrête la pompe en cas de manque d'eau, la protégeant du fonctionnement à sec;
 - Diminue les effets du coup de bélier;
 - Né demande aucune entretien.

INSTRUCTIONS POUR L'INSTALLATION ET LE FONCTIONNEMENT

Avant d'installer et d'utiliser l'appareil, lire attentivement les instructions. Celui qui opère le montage et l'utilisateur doivent respecter scrupuleusement, conformément aussi aux réglementations locales et aux lois en la matière. L'appareil est construit conformément aux lois communautaires en vigueur et la Maison de fabrication décline toute responsabilité en cas de dommages causés par un usage impropre ou dans des conditions différentes de celles qui sont indiquées sur la plaque et sur ce mode d'emploi.

En cas de démontage de l'appareil ou du box électrique, coupez le courant avant d'ouvrir le couvercle.

CARACTERISTIQUES TECHNIQUES

Tension d'alimentation monophasée	230V-10%	Dispositif	12 bar (1,2 MPa)	Type 1C
Variations de tension acceptables	+/- 10%	Pression maximale	3 bar (0,3 MPa)	
Fréquence	50-60 Hz	Pression installation minimum	6,5 bar (0,65 MPa)	
Courant maximum	30 (16) A	Pression installation maximum	65 °C	
Puissance maximale	2,2 kW (3 HP)	Température maximale	65 °C	
Frotations máximas	IP 65	Dimensions de l'appareil	Gc 1 1/4"	
Classe d'isolation	II	Dimensions de l'appareil	Fig. 1	

INSTALLATION

Attention : avant l'installation, contrôler que les caractéristiques techniques de l'appareil, de la pompe et de l'installation soient bien compatibles.

L'appareil peut être monté directement sur la pompe ou bien entre cette dernière et le premier dispositif d'utilisation (fig. 2).

La pression à l'entrée dans l'appareil ne doit pas dépasser 12 bar (1,2 MPa).

Aucun dispositif d'utilisation ne peut être monté entre la pompe et l'appareil (fig. 2).

Il est indispensable de monter l'appareil avec la flèche de direction du flux tournée vers le haut (fig. 2/A).

Il est conseillé d'appliquer une soupape à bille à la sortie de l'appareil pour tester le fonctionnement de la pompe et de l'appareil en excluant le système par le moyen de la soupape.

Il convient de relier la sortie de l'appareil à l'installation au moyen d'un tuyau flexible (fig. 2/B).

Contrôler que la pompe soit correctement arrosée.

BRANCHEMENTS ELECTRIQUES

Les branchements électriques doivent être exécutés par du personnel qualifié et conformément aux lois en vigueur. Il faut prévoir toujours l'installation d'un interrupteur omni-polaire, avec une ouverture minimum des contacts égale à trois millimètres, en amont de l'appareil.

Les pompes monophasées (230 V) avec une puissance du moteur jusqu'à 2,2 kW (3 HP) (fig. 5/A) peuvent être reliées directement à l'appareil, tandis que ces mêmes pompes avec une puissance supérieure à 2,2 kW (3 HP) (fig. 5/B) et toutes les pompes triphasées (400 V) (fig. 5/C) doivent être reliées à l'appareil au moyen d'un télérupteur.

Il faut vérifier la tension et la fréquence de réseau de la plaque du moteur de la pompe:

- Exécuter les branchements électriques en respectant les schémas de la figure 5.
- Utiliser des câbles du type H05 ou H07 d'une section 3x1,5 mm².
- S'assurer que l'appareil soit bien branché à la terre.

DEMARRAGE

Sur la partie de devant de l'appareil il y a un panneau qui affiche toutes les phases de fonctionnement du système à l'aide de témoins lumineux : témoin vert **Power on** (tension), témoin jaune **Pump on** (pompa en marche), témoin rouge **Failure** (avarie). Au moment du branchement au réseau électrique, s'allument le témoin vert **Power on** (tension) et le témoin jaune **Pump on** (pompa en marche) qui signale le démarrage de la pompe (fig. 3/A) qui reste en marche pendant quelques secondes, afin de permettre à l'installation d'être sous pression. Au cas où ce délai n'est pas suffisant, le témoin rouge **Failure** (avarie) s'allume (fig. 3/C); dans ce cas, maintenir pressé le bouton rouge **Restart** (rétablissement) et attendre avec un dispositif d'utilisation ouvert que le témoin rouge s'éteigne. Une fois le dispositif d'utilisation fermé, l'appareil arrête la pompe et se met en position d'attente, le témoin vert étant ouvert, prêt pour exécuter en parfaite autonomie toutes les opérations de commande et de contrôle suivantes (fig. 3/B).

REGLAGE DE LA PRESSION DE L'INSTALLATION

Ouvrir un dispositif d'utilisation pour faire démarrer la pompe, le refermer et attendre que celle-ci s'arrête pour lire sur le manomètre (fig. 1/C) la pression de l'installation, normalement étalonnée à l'usine à 3 bar.

Pour régler la pression ouvrir le dispositif d'utilisation, tourner la manopole en sens de la montre pour augmenter ou en sens contraire pour la diminuer (fig. 3), fermer le dispositif d'utilisation et lire sur le manomètre, avec la pompe à l'arrêt, la pression établie.

Répéter cette séquence jusqu'à ce que vous atteigniez la valeur souhaitée.

La pression engendrée par la pompe doit être normalement au moins de 1,5 bar (0,15 MPa) supérieure à la pression de l'impianto impostata.

La pression de l'installation peut être réglée d'un minimum de 3 bar (0,3 MPa) à un maximum de 6,5 bar (0,65 MPa) pourvu que subsistent les conditions suivantes :

En particulier, l'effective pression de la pompe et la hauteur de la colonne d'eau de l'installation pesant sur l'appareil doivent être contrôlées en rapport à la pression établie, que nous indiquons ci-après pour simplifier en négligeant à des pas de réglage de 0,5 bar, négligeant les valeurs intermédiaires.

- Pression de l'installation réglée à 3,0 bar (0,30 MPa): La pression de la pompe doit être minimum de 4,5 bar (0,45 MPa), maximum de 12 bar (1,2 MPa).
- Pression de l'installation réglée à 3,5 bar (0,35 MPa): La pression de la pompe doit être minimum de 5,0 bar (0,50 MPa), maximum de 12 bar (1,2 MPa).
- Pression de l'installation réglée à 4,0 bar (0,40 MPa): La pression de la pompe doit être minimum de 5,5 bar (0,55 MPa), maximum de 12 bar (1,2 MPa).
- Pression de l'installation réglée à 4,5 bar (0,45 MPa): La pression de la pompe doit être minimum de 6,0 bar (0,60 MPa), maximum de 12 bar (1,2 MPa).
- Pression de l'installation réglée à 5,0 bar (0,50 MPa): La pression de la pompe doit être minimum de 6,5 bar (0,65 MPa), maximum de 12 bar (1,2 MPa).
- Pression de l'installation réglée à 5,5 bar (0,55 MPa): La pression de la pompe doit être minimum de 7,0 bar (0,70 MPa), maximum de 12 bar (1,2 MPa).
- Pression de l'installation réglée à 6,0 bar (0,60 MPa): La pression de la pompe doit être minimum de 7,5 bar (0,75 MPa), maximum de 12 bar (1,2 MPa).
- Pression de l'installation réglée à 6,5 bar (0,65 MPa): La pression de la pompe doit être minimum de 8,0 bar (0,80 MPa), maximum de 12 bar (1,2 MPa).

La colonne d'eau entre l'appareil et le dispositif d'utilisation le plus haut ne doit pas dépasser 12 mètres.

La colonne d'eau entre l'appareil et le dispositif d'utilisation le plus haut ne doit pas dépasser 16 mètres.

La colonne d'eau entre l'appareil et le dispositif d'utilisation le plus haut ne doit pas dépasser 20 mètres.

La colonne d'eau entre l'appareil et le dispositif d'utilisation le plus haut ne doit pas dépasser 25 mètres.

La colonne d'eau entre l'appareil et le dispositif d'utilisation le plus haut ne doit pas dépasser 30 mètres.

La colonne d'eau entre l'appareil et le dispositif d'utilisation le plus haut ne doit pas dépasser 35 mètres.

La colonne d'eau entre l'appareil et le dispositif d'utilisation le plus haut ne doit pas dépasser 40 mètres.

La colonne d'eau entre l'appareil et le dispositif d'utilisation le plus haut ne doit pas dépasser 45 mètres.

En l'événement de la pression de la pompe n'atteignant pas les valeurs indiquées ci-dessus, la pompe se bloque.

Au cas où la hauteur de la colonne d'eau dépasserait les valeurs indiquées ci-dessus la pompe démarre mais ne report pas. Afin d'éliminer l'inconvénient, placer plus haut l'appareil pour recréer les conditions exposées ci-dessus ou bien établir une pression d'installation plus élevée.

FONCTIONNEMENT

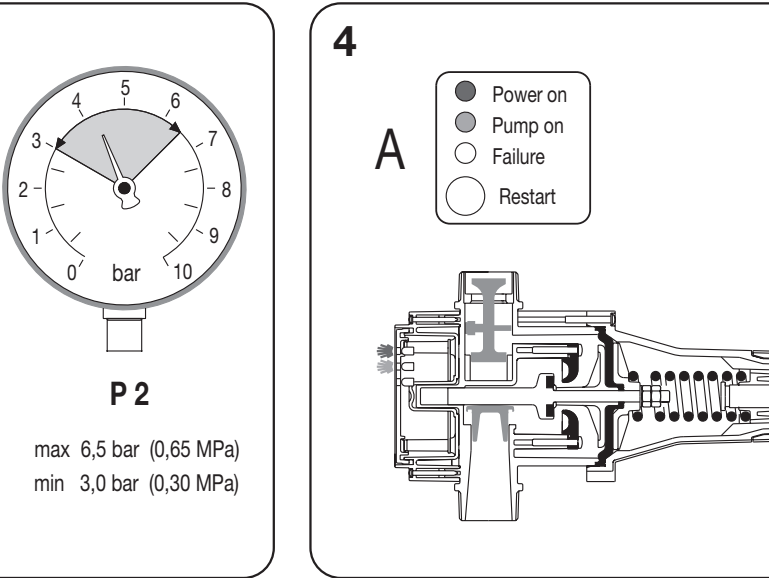
A l'ouverture d'un dispositif d'utilisation, l'appareil fait partir la pompe qui reste en marche tant que le dispositif lu-même reste ouvert (fig. 4/A). A la fermeture du dispositif, l'appareil rétablit la pression dans l'installation, arrête la pompe et revient en position d'attente (fig. 4/B). En cas où le débit d'eau pendant l'aspiration, l'appareil reconnaît l'anomalie qui signale par le témoin rouge **Failure** (avarie) et arrête la pompe (fig. 4/C) en protégeant contre un fonctionnement à sec. Une fois surmontés les causes qui ont entrainé le blocage, il suffit de presser sur le bouton rouge **Restart** (rétablissement) pour rétablir le fonctionnement normal.

En cas de panne de courant momentanée, l'appareil se remet en état automatiquement lorsque ce dernier revient.

ANOMALIAS DE FONCTIONNEMENT	PRINCIPALES CAUSES
La pompe ne démarre pas	contrôler les branchements électriques
La pompe démarre mais ne repart pas	hauteur excessive de la colonne d'eau
La pompe fonctionne par intermittence	fuite sur l'installation inférieure au flux minimum
La pompe ne s'arrête pas	fuite sur l'installation supérieure au flux minimum
The pump fails to stop	leak in system higher than minimum flow
The pump jams	lack of water when in aspiration

In the case of a breakdown of the electrical box it is possible to replace this without removing the device due to being interchangeable and with a spare supply (on request).

Any other failures or causes not mentioned above can be avoided and removed by carefully checking the characteristics of the device, pump and system with the warnings indicated in the installation paragraph.



Zusätzlich zu den Leistungen der modernen elektronischen Geräte, die das traditionelle Ausdehnungsgefäß-System ersetzen, ermöglicht es dieses Gerät, den durch die Pumpe erzeugten Höchstdruck zu reduzieren und zu regulieren. Dies ist es möglich, die in der Anlage den gewünschten Druck zu reduzieren und zu installieren.

Das Gerät erlaubt so einen Eingangsdruck von bis zu 12 bar. Der Druck kann von einem Mindestwert von 3 bar bis zu einem Höchstwert von 6,5 bar reduziert und reguliert werden. Ein weiterer Vorteil ist, dass der elektronische Schaltkreis des Gerätes ermöglicht, das Gerät direkt ohne Verwendung eines Schaltzeichens mit einphasigen Pumpen mit einer Motorleistung von bis zu 2,2 kW (3 HP) zu verbinden.

ANWENDUNGSGEBIETE UND LEISTUNGEN

- Gerät zur automatischen Steuerung von Elektropumpen in Wasseranlagen:
- Ersetzt das traditionelle System mit Ausdehnungsgefäß.
 - Reduziert den durch die Pumpe erzeugten Höchstdruck.
 - Reguliert den Druck

