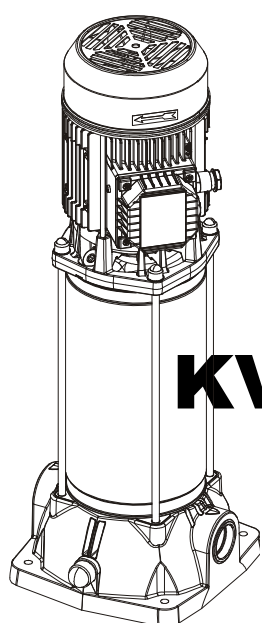


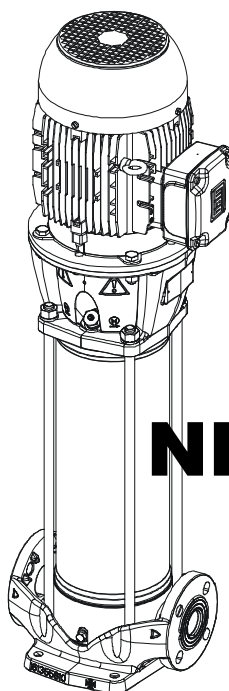
**ISTRUZIONI PER L'INSTALLAZIONE E LA MANUTENZIONE**  
**INSTRUCTIONS POUR L'INSTALLATION ET LA MAINTENANCE**  
**INSTRUCTIONS FOR INSTALLATION AND MAINTENANCE**  
**INSTALLATIONS- UND WARTUNGSANLEITUNGEN**  
**INSTALLATIE- EN ONDERHOUDSINSTRUCTIES**  
**INSTRUCCIONES DE INSTALACIÓN Y MANTENIMIENTO**  
**INSTALLATIONS- OCH UNDERHÅLLSANVISNINGAR**  
**ΟΔΗΓΙΕΣ ΓΙΑ ΤΗΝ ΕΓΚΑΤΑΣΤΑΣΗ ΚΑΙ ΣΥΝΤΗΡΗΣΗ**  
**KURMA VE BAKIM İÇİN BİLGİLER**  
**NÁVOD NA INŠTALÁCIU A ÚDRŽBU**  
**РУКОВОДСТВО ПО МОНТАЖУ И ТЕХНИЧЕСКОМУ ОБСЛУЖИВАНИЮ**  
**INSTRUCȚIUNI PENTRU INSTALARE ȘI ÎNTREȚINERE**  
**إرشادات للتركيب والعناية**



**KVC**



**KVCX**



**NKV**



<b>KVC</b>	<b>KVCX</b>	<b>NKV 10-15-20</b>	<b>NKV 32-45</b>
KVC 15/30 – KVC 15/306	KVCX 15/30 – KVCX 15/306	NKV 10/2 – NKV 10/26	NKV 32/2-2
KVC 25/30 – KVC 25/306	KVCX 25/30 – KVCX 25/306	NKV 10/3 – NKV 10/36	NKV 32/2
KVC 35/30 – KVC 35/306	KVCX 35/30 – KVCX 35/306	NKV 10/4 – NKV 10/46	NKV 32/3-2
KVC 45/30 – KVC 45/306	KVCX 45/30 – KVCX 45/306	NKV 10/5 – NKV 10/56	NKV 32/3
KVC 50/30 – KVC 50/306	KVCX 50/30 – KVCX 50/306	NKV 10/6 – NKV 10/66	NKV 32/4-2
KVC 60/30 – KVC 60/306	KVCX 60/30 – KVCX 60/306	NKV 10/7 – NKV 10/76	NKV 32/4
KVC 70/30 – KVC 70/306	KVCX 70/30 – KVCX 70/306	NKV 10/8 – NKV 10/86	NKV 32/5-2
		NKV 10/9 – NKV 10/96	NKV 32/5
KVC 20/50 – KVC 20/506	KVCX 20/50 – KVCX 20/506	NKV 10/10 – NKV 10/106	NKV 32/6-2
KVC 30/50 – KVC 30/506	KVCX 30/50 – KVCX 30/506	NKV 10/12 – NKV 10/126	NKV 32/6
KVC 40/50 – KVC 40/506	KVCX 40/50 – KVCX 40/506	NKV 10/14 – NKV 10/146	NKV 32/7-2
KVC 55/50 – KVC 55/506	KVCX 55/50 – KVCX 55/506	NKV 10/16	NKV 32/7
KVC 65/50 – KVC 65/506	KVCX 65/50 – KVCX 65/506	– NKV 10/176	NKV 32/8-2
KVC 75/50 – KVC 75/506	KVCX 75/50 – KVCX 75/506	NKV 10/18	NKV 32/8
		NKV 10/20	NKV 32/9-2
KVC 15/80 – KVC 15/806	KVCX 15/80 – KVCX 15/806	NKV 10/22	NKV 32/9
KVC 20/80 – KVC 20/806	KVCX 20/80 – KVCX 20/806		NKV 32/10-2
KVC 30/80 – KVC 30/806	KVCX 30/80 – KVCX 30/806	NKV 15/2 – NKV 15/26	NKV 32/10
KVC 40/80 – KVC 40/806	KVCX 40/80 – KVCX 40/806	NKV 15/3 – NKV 15/36	NKV 32/11-2
KVC 45/80 – KVC 45/806	KVCX 45/80 – KVCX 45/806	NKV 15/4 – NKV 15/46	NKV 32/11
KVC 55/80 – KVC 55/806	KVCX 55/80 – KVCX 55/806	NKV 15/5 – NKV 15/56	NKV 32/12-2
KVC 65/80 – KVC 65/806	KVCX 65/80 – KVCX 65/806	NKV 15/6 – NKV 15/66	NKV 32/12
		NKV 15/7 – NKV 15/76	NKV 32/13-2
KVC 25/120 – KVC 25/1206	KVCX 25/120 – KVCX 25/1206	NKV 15/8 – NKV 15/86	NKV 32/13
KVC 35/120 – KVC 35/1206	KVCX 35/120 – KVCX 35/1206	NKV 15/9 – NKV 15/96	
KVC 45/120 – KVC 45/1206	KVCX 45/120 – KVCX 45/1206	NKV 15/10 – NKV 15/106	NKV 45/2-2
KVC 60/120 – KVC 60/1206	KVCX 60/120 – KVCX 60/1206	NKV 15/12 – NKV 15/126	NKV 45/2
KVC 70/120 – KVC 70/1206	KVCX 70/120 – KVCX 70/1206	NKV 15/14	NKV 45/3-2
KVC 85/120 – KVC 85/1206	KVCX 85/120 – KVCX 85/1206	NKV 15/16	NKV 45/3
		NKV 15/17	NKV 45/4-2
			NKV 45/4
		NKV 20/2 – NKV 20/26	NKV 45/5-2
		NKV 20/3 – NKV 20/36	NKV 45/5
		NKV 20/4 – NKV 20/46	NKV 45/6-2
		NKV 20/5 – NKV 20/56	NKV 45/6
		NKV 20/6 – NKV 20/66	NKV 45/7-2
		NKV 20/7 – NKV 20/76	NKV 45/7
		NKV 20/8 – NKV 20/86	NKV 45/8-2
		NKV 20/9	NKV 45/8
		NKV 20/10 – NKV 20/106	NKV 45/9-2
		NKV 20/12	NKV 45/9
		NKV 20/14	NKV 45/10-2
		NKV 20/16	NKV 45/10
		NKV 20/17	NKV 45/11-2
			NKV 45/11
			NKV 45/12-2
			NKV 45/12
			NKV 45/13-2

**KVCE**

KVCE 35/30  
KVCE 45/30  
KVCE 50/30  
KVCE 60/30  
KVCE 70/30

KVCE 30/50  
KVCE 40/50  
KVCE 55/50  
KVCE 65/50  
KVCE 75/50

KVCE 30/80  
KVCE 40/80  
KVCE 45/80  
KVCE 55/80  
KVCE 65/80

KVCE 35/120  
KVCE 45/120  
KVCE 60/120  
KVCE 70/120  
KVCE 85/120

**NKVE**

NKVE 10/2  
NKVE 10/3  
NKVE 10/4  
NKVE 10/5  
NKVE 10/6  
NKVE 10/7  
NKVE 10/8  
NKVE 10/9  
NKVE 10/10  
NKVE 10/12  
NKVE 10/14  
NKVE 10/16  
NKVE 10/18  
NKVE 10/20  
NKVE 10/22

NKVE 15/2  
NKVE 15/3  
NKVE 15/4  
NKVE 15/5  
NKVE 15/6  
NKVE 15/7  
NKVE 15/8  
NKVE 15/9  
NKVE 15/10  
NKVE 15/12  
NKVE 15/14  
NKVE 15/16  
NKVE 15/17

NKVE 20/2  
NKVE 20/3  
NKVE 20/4  
NKVE 20/5  
NKVE 20/6  
NKVE 20/7  
NKVE 20/8  
NKVE 20/9  
NKVE 20/10  
NKVE 20/12  
NKVE 20/14

**(IT) DICHIARAZIONE DI CONFORMITÀ CE**

Noi, DAB Pumps S.p.A. - Via M.Polo, 14 – Mestrino (PD) – Italy, dichiariamo sotto la nostra esclusiva responsabilità che i prodotti ai quali questa dichiarazione si riferisce sono conformi alle seguenti direttive:

- 2006/42/CE (Machine Directive)
- 2006/95/CE (Low Voltage Directive)
- 2004/108/CE (Electromagnetic Compatibility Directive)
- 2009/125/EC ErP (Energy related Products)
- 2011/65/EU (Restriction of the use of certain hazardous substances in electrical and electronic equipment)

ed alle seguenti norme:

- EN 60335-1 : 10 (Household and Similar Electrical Appliances – Safety)
- EN 60335-2-41 : 10 (Particular Requirements for Pumps)
- EN 60204-1 : 06 (Electrical Equipment of Machines)
- EN 809 : 09 (Pumps and pump units for liquids - Common safety requirements)

**(GB) DECLARATION OF CONFORMITY CE**

We, DAB Pumps S.p.A. - Via M.Polo, 14 – Mestrino (PD) – Italy, declare under our responsibility that the products to which this declaration refers are in conformity with the following directives:

- 2006/42/CE (Machine Directive)
- 2006/95/CE (Low Voltage Directive)
- 2004/108/CE (Electromagnetic Compatibility Directive)
- 2009/125/EC ErP (Energy related Products)
- 2011/65/EU (Restriction of the use of certain hazardous substances in electrical and electronic equipment)

and with the following standards:

- EN 60335-1 : 10 (Household and Similar Electrical Appliances – Safety)
- EN 60335-2-41 : 10 (Particular Requirements for Pumps)
- EN 60204-1 : 06 (Electrical Equipment of Machines)
- EN 809 : 09 (Pumps and pump units for liquids - Common safety requirements)

**(NL) EG-VERKLARING VAN OVEREENSTEMMING**

Wij, DAB Pumps S.p.A. - Via M.Polo, 14 – Mestrino (PD) – Italy, verklaren uitsluitend voor eigen verantwoordelijkheid dat de producten waarop deze verklaring betrekking heeft, conform de volgende richtlijnen zijn:

- 2006/42/CE (Machine Directive)
- 2006/95/CE (Low Voltage Directive)
- 2004/108/CE (Electromagnetic Compatibility Directive)
- 2009/125/EC ErP (Energy related Products)
- 2011/65/EU (Restriction of the use of certain hazardous substances in electrical and electronic equipment)

en conform de volgende normen:

- EN 60335-1 : 10 (Household and Similar Electrical Appliances – Safety)
- EN 60335-2-41 : 10 (Particular Requirements for Pumps)
- EN 60204-1 : 06 (Electrical Equipment of Machines)
- EN 809 : 09 (Pumps and pump units for liquids - Common safety requirements).

**(SE) EG-FÖRSÄKRAN OM ÖVERENSSTÄMMELSE**

Vi, DAB Pumps S.p.A. - Via M.Polo, 14 – Mestrino (PD) – Italy, försäkrar under eget ansvar att produkterna som denna försäkran avser är i överensstämmelse med följande direktiv:

- 2006/42/CE (Machine Directive)
- 2006/95/CE (Low Voltage Directive)
- 2004/108/CE (Electromagnetic Compatibility Directive)
- 2009/125/EC ErP (Energy related Products)
- 2011/65/EU (Restriction of the use of certain hazardous substances in electrical and electronic equipment)

och följande standarder:

- EN 60335-1 : 10 (Household and Similar Electrical Appliances – Safety)
- EN 60335-2-41 : 10 (Particular Requirements for Pumps)
- EN 60204-1 : 06 (Electrical Equipment of Machines)
- EN 809 : 09 (Pumps and pump units for liquids - Common safety requirements).

**(FR) DÉCLARATION DE CONFORMITÉ CE**

Nous, DAB Pumps S.p.A. - Via M.Polo, 14 – Mestrino (PD) – Italy, déclarons sous notre responsabilité exclusive que les produits auxquels cette déclaration se réfère sont conformes aux directives suivantes:

- 2006/42/CE (Machine Directive)
- 2006/95/CE (Low Voltage Directive)
- 2004/108/CE (Electromagnetic Compatibility Directive)
- 2009/125/EC ErP (Energy related Products)
- 2011/65/EU (Restriction of the use of certain hazardous substances in electrical and electronic equipment)

ainsi qu'aux normes suivantes:

- EN 60335-1 : 10 (Household and Similar Electrical Appliances – Safety)
- EN 60335-2-41 : 10 (Particular Requirements for Pumps)
- EN 60204-1 : 06 (Electrical Equipment of Machines)
- EN 809 : 09 (Pumps and pump units for liquids - Common safety requirements)

**(DE) EG-KONFORMITÄTSERLÄRUNG**

Wir, DAB Pumps S.p.A. - Via M.Polo, 14 – Mestrino (PD) – Italy, erklären unter unserer ausschließlichen Verantwortlichkeit, dass die Produkte auf die sich diese Erklärung bezieht, den folgenden Richtlinien:

- 2006/42/CE (Machine Directive)
- 2006/95/CE (Low Voltage Directive)
- 2004/108/CE (Electromagnetic Compatibility Directive)
- 2009/125/EC ErP (Energy related Products)
- 2011/65/EU (Restriction of the use of certain hazardous substances in electrical and electronic equipment)

sowie den folgenden Normen entsprechen:

- EN 60335-1 : 10 (Household and Similar Electrical Appliances – Safety)
- EN 60335-2-41 : 10 (Particular Requirements for Pumps)
- EN 60204-1 : 06 (Electrical Equipment of Machines)
- EN 809 : 09 (Pumps and pump units for liquids - Common safety requirements)

**(ES) DECLARACIÓN DE CONFORMIDAD CE**

Nosotros, DAB Pumps S.p.A. - Via M.Polo, 14 – Mestrino (PD) – Italy, declaramos bajo nuestra exclusiva responsabilidad que los productos a los que se refiere esta declaración son conformes con las directivas siguientes:

- 2006/42/CE (Machine Directive)
- 2006/95/CE (Low Voltage Directive)
- 2004/108/CE (Electromagnetic Compatibility Directive)
- 2009/125/EC ErP (Energy related Products)
- 2011/65/EU (Restriction of the use of certain hazardous substances in electrical and electronic equipment)

y con las normas siguientes:

- EN 60335-1 : 10 (Household and Similar Electrical Appliances – Safety)
- EN 60335-2-41 : 10 (Particular Requirements for Pumps)
- EN 60204-1 : 06 (Electrical Equipment of Machines)
- EN 809 : 09 (Pumps and pump units for liquids - Common safety requirements).

**(GR) ΔΗΛΩΣΗ ΣΥΜΜΟΡΦΩΣΗΣ ΕΚ**

Η εταιρεία, DAB Pumps S.p.A. - Via M.Polo, 14 – Mestrino (PD) – Italy, Δηλώνει υπεύθυνα πως τα προϊόντα στα οποία αναφέρεται η παρούσα δήλωση, συμμορφώνονται με τις προδιαγραφές των παρακάτω οδηγιών:

- 2006/42/CE (Machine Directive)
- 2006/95/CE (Low Voltage Directive)
- 2004/108/CE (Electromagnetic Compatibility Directive)
- 2009/125/EC ErP (Energy related Products)
- 2011/65/EU (Restriction of the use of certain hazardous substances in electrical and electronic equipment)

και με τους παρακάτω κανονισμούς:

- EN 60335-1 : 10 (Household and Similar Electrical Appliances – Safety)
- EN 60335-2-41 : 10 (Particular Requirements for Pumps)
- EN 60204-1 : 06 (Electrical Equipment of Machines)
- EN 809 : 09 (Pumps and pump units for liquids - Common safety requirements)

**(TR) CE UYGUNLUK BEYANNAMESİ**

Biz, DAB Pumps S.p.A. - Via M.Polo, 14 – Mestrino (PD) – Italy, Mühnasır sorumluluğumuz altında olarak aşağıda belirtilen ve işbu beyannamenin ilişkin olduğu ürünlerin aşağıdaki direktiflere:

- 2006/42/CE (Machine Directive)
  - 2006/95/CE (Low Voltage Directive)
  - 2004/108/CE (Electromagnetic Compatibility Directive)
  - 2009/125/EC ErP (Energy related Products)
  - 2011/65/EU (Restriction of the use of certain hazardous substances in electrical and electronic equipment)
- ve aşağıdaki standartlara uygun olduklarını beyan ederiz:
- EN 60335-1 : 10 (Household and Similar Electrical Appliances – Safety)
  - EN 60335-2-41 : 10 (Particular Requirements for Pumps)
  - EN 60204-1 : 06 (Electrical Equipment of Machines)
  - EN 809 : 09 (Pumps and pump units for liquids - Common safety requirements)

**(RU) ЗАЯВЛЕНИЕ О СООТВЕТСТВИИ CE**

Мы, DAB Pumps S.p.A. - Via M.Polo, 14 – Mestrino (PD) – Italy, заявляем под полную нашу ответственность, что изделия к которым относится данное заявление, отвечают требованиям следующих директив:

- 2006/42/CE (Machine Directive)
  - 2006/95/CE (Low Voltage Directive)
  - 2004/108/CE (Electromagnetic Compatibility Directive)
  - 2009/125/EC ErP (Energy related Products)
  - 2011/65/EU (Restriction of the use of certain hazardous substances in electrical and electronic equipment)
- и следующих нормативов:
- EN 60335-1 : 10 (Household and Similar Electrical Appliances – Safety)
  - EN 60335-2-41 : 10 (Particular Requirements for Pumps)
  - EN 60204-1 : 06 (Electrical Equipment of Machines)
  - EN 809 : 09 (Pumps and pump units for liquids - Common safety requirements)

نحن

DAB Pumps S.p.A. – Via M.Polo, 14 – Mestrino (PD) – Italy

نصرّح تحت مسؤوليتنا الخاصة بأن المنتجات

التي إليها توجي هذه الشهادة مطابقة للأنظمة التالية:

- 2006/42/CE (Machine Directive)
- 2006/95/CE (Low Voltage Directive)
- 2004/108/CE (Electromagnetic Compatibility Directive)
- 2009/125/EC ErP (Energy related Products)
- 2011/65/EU (Restriction of the use of certain hazardous substances in electrical and electronic equipment)

وللأنظمة التالية.

EN 60335-1 : 10 (Household and Similar Electrical Appliances – Safety)

EN 60335-2-41 : 10 (Particular Requirements for Pumps)

EN 60204-1 : 06 (Electrical Equipment of Machines)

EN 809 : 09 (Pumps and pump units for liquids - Common safety requirements)

**(SK) ES VYHLÁSENIE O ZHODE**

My, DAB Pumps S.p.A. - Via M.Polo, 14 – Mestrino (PD) – Italy, vyhlasujem na našu výhradnú zodpovednosť, že výrobky na ktoré sa toto vyhlásenie vzťahuje, vyhovujú nasledujúcim smerniciam:

- 2006/42/CE (Machine Directive)
  - 2006/95/CE (Low Voltage Directive)
  - 2004/108/CE (Electromagnetic Compatibility Directive)
  - 2009/125/EC ErP (Energy related Products)
  - 2011/65/EU (Restriction of the use of certain hazardous substances in electrical and electronic equipment)
- a nasledujúcim normám:
- EN 60335-1 : 10 (Household and Similar Electrical Appliances – Safety)
  - EN 60335-2-41 : 10 (Particular Requirements for Pumps)
  - EN 60204-1 : 06 (Electrical Equipment of Machines)
  - EN 809 : 09 (Pumps and pump units for liquids - Common safety requirements).

**(RO) DECLARAȚIE DE CONFORMITATE CE**

Noi, DAB Pumps S.p.A. - Via M.Polo, 14 – Mestrino (PD) – Italy, declarăm sub exclusivă noastră responsabilitate că produsele la care se referă această declarație sunt conforme cu următoarele directive:

- 2006/42/CE (Machine Directive)
- 2006/95/CE (Low Voltage Directive)
- 2004/108/CE (Electromagnetic Compatibility Directive)
- 2009/125/EC ErP (Energy related Products)
- 2011/65/EU (Restriction of the use of certain hazardous substances in electrical and electronic equipment)

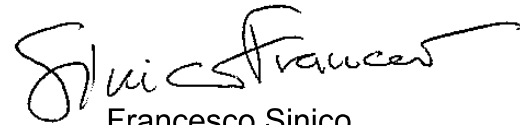
și cu următoarele norme:

- EN 60335-1 : 10 (Household and Similar Electrical Appliances – Safety)
- EN 60335-2-41 : 10 (Particular Requirements for Pumps)
- EN 60204-1 : 06 (Electrical Equipment of Machines)
- EN 809 : 09 (Pumps and pump units for liquids - Common safety requirements)

Mestrino (PD), 01/01/2013

- IT Ultimo due cifre dell'anno di apposizione della marcatura: **13**
- FR Deux derniers chiffres de l'année d'apposition du marquage : **13**
- GB Last two figures of the year in which the mark was applied: **13**
- DE Die letzten beiden Zahlen des Jahrs der Kennzeichnung: **13**
- NL Laatste twee cijfers van het jaar voor het aanbrengen van de marking: **13**
- ES Últimas dos cifras del año puestas en oposición en el marcado: **13**
- SE De två sista siffrorna i det årtal då märkningen har anbringats: **13**
- GR Τα τελευταία δύο ψηφία αναφέρονται στο έτος τοποθέτησης της σήμανσης: **13**
- TR Marka konulduğu yılın son iki sayısı: **13**
- SK Posledné dve číslice určujúce rok v označení: **13**
- RU Последние две цифры года в маркировке: **13**
- RO Ultimele două cifre ale anului de aplicare a marcajului: **13**

الرقمان الأخيران من سنة وضع العلامة الأوروبية: **13**



Francesco Sinico  
Technical Director

<b>ITALIANO</b>	pag.	1
<b>FRANÇAIS</b>	page	9
<b>ENGLISH</b>	page.	17
<b>DEUTSCH</b>	seite	25
<b>NEDERLANDS</b>	pag.	33
<b>ESPAÑOL</b>	pág.	41
<b>SVENSKA</b>	sid.	49
<b>ΕΛΛΗΝΙΚΑ</b>	σελ.	57
<b>TÜRKÇE</b>	sayfa	65
<b>SLOVENSKY</b>	str.	73
<b>РУССКИЙ</b>	стр.	81
<b>ROMÂNĂ</b>	pag.	89

<b>1. Généralités</b>	9
<b>2. Applications</b>	9
<b>3. Liquides pompés</b>	9
<b>4. Données techniques KVC-KVCX</b>	9
4.1 Données électriques	9
4.2 Conditions de fonctionnement	9
<b>5. Données techniques NKV</b>	10
5.1 Données électriques	10
5.2 Conditions de fonctionnement	10
<b>6. Gestion</b>	10
6.1 Stockage	10
6.2 Déplacement KVC-KVCX / NKV 10-15-20	10
6.3 Déplacement NKV 32-45	10
<b>7. Avertissements</b>	10
7.1 Sécurité	10
7.2 Contrôle rotation arbre moteur	10
7.3 Nouvelles installations	11
<b>8. Protections</b>	11
8.1 Parties en mouvement	11
8.2 Niveau de bruit	11
8.3 Parties chaudes et froides	11
<b>9. Installation</b>	11
9.1 Installation de la pompe	11
9.2 Pression minimum à l'aspiration (Z1)	12
9.3 Pression maximum en aspiration	12
9.4 Débit nominal minimal	12
9.5 Branchements électriques	13
9.6 Mise en marche	13
9.7 Arrêt	14
9.8 Précautions	14
<b>10. Maintenance</b>	15
10.1 Modifications et pièces de rechange	15
<b>11. Recherche et solution des pannes</b>	15
<b>NKV Mechanical Seal Maintenance</b>	105
<b>Tableau A Bruit aérien électropompes</b>	106
<b>Tableau B Temps de commutation</b>	106
<b>Tableau C Branchement triphasé pour moteurs</b>	107
<b>Graphique 1 Pression barométrique (pb)</b>	108
<b>Graphique 2 Pression de vapeur (pV)</b>	109

## 1. GÉNÉRALITÉS



**Avant de procéder à l'installation lire attentivement cette documentation.**

L'installation, le branchement électrique et la mise en service doivent être effectués par du personnel spécialisé dans le respect des normes de sécurité générales et locales en vigueur dans le pays d'installation du produit. Le non-respect de ces instructions, en plus de créer un danger pour la sécurité des personnes et d'endommager les appareils, fera perdre tout droit d'intervention sous garantie.

L'appareil n'est pas destiné à être utilisé par des personnes (enfants compris) dont les capacités physiques, sensorielles ou mentales sont réduites, ou manquant d'expérience ou de connaissance, à moins qu'elles aient pu bénéficier, à travers l'intervention d'une personne responsable de leur sécurité, d'une surveillance ou d'instructions concernant l'utilisation de l'appareil. Il faut surveiller les enfants pour s'assurer qu'ils ne jouent pas avec l'appareil.

## 2. APPLICATIONS

Pompes centrifuges multicellulaires indiquées pour réaliser des groupes de surpression pour des installations hydrauliques de petits, moyens et grands débits. Elles peuvent être utilisées dans les domaines les plus variés, tels que:

- groupes anti-incendie et de lavage,
- approvisionnement en eau potable et alimentation de surpresseurs,
- alimentation de chaudières et circulation d'eau chaude,
- installations de climatisation et de refroidissement,
- installations de circulation et processus industriels.

## 3. LIQUIDES POMPÉS

La machine est projetée et construite pour pomper de l'eau dépourvue de substances explosives et de particules solides ou fibres, avec une densité de 1000 kg/m<sup>3</sup>, une viscosité cinématique d'1 mm<sup>2</sup>/s et des liquides qui ne sont pas chimiquement agressifs.

La présence de petites quantités de sable est admise dans la proportion maximum de 50 ppm.

## 4. DONNÉES TECHNIQUES KVC - KVCX

### 4.1 Données électriques

- Alimentation: 1x 220-240V – 50Hz  
3x 230-400V – 50Hz  
1x 115V – 60Hz  
1x 220-230V – 60Hz  
3x 220-230/380-400V – 60Hz
- Puissance absorbée: voir plaquette des données électriques
- Indice de protection: IP55
- Classe d'isolement: F

### 4.2 Conditions de fonctionnement

- Débit: de 50 à 200 l/min
- Hauteur d'élévation: pag. 110
- Température liquide: 0 ÷ 35°C pour usage domestique (EN 60335-2-41)
- Température liquide: 0 ÷ 40°C pour autres applications
- Température ambiante: 0 ÷ 40°C
- Température de stockage: -10 ÷ 40°C
- Pression max. de service: 12 bar (1200 kPa)
- Humidité relative à l'air: Max. 95%
- Construction des moteurs: CEI 2-3 / CEI 61-69 ( EN 60335-2-41 )
- Poids: voir plaquette sur l'emballage
- Limite de fonctionnement avec orifice fermé: 60 min. max.

## 5. DONNÉES TECHNIQUES NKV

### 5.1 Données électriques

- Alimentation: 3x 230-400V – 50Hz  
3x 400V Δ – 50Hz  
3x 380-480V Δ – 60Hz  
3x 220-277V Δ / 380-480V – 60Hz
- Puissance absorbée: voir plaquette des données électriques
- Indice de protection: IP55
- Classe d'isolement: F

### 5.2 Conditions de fonctionnement

- Débit : de 160 à 1166 l/min
- Hauteur d'élévation: pag. 110
- Température liquide: -15°C ÷ 120°C
- Température ambiante max. : 40°C
- Température de stockage: -20°C ÷ 60°C
- Pression max. de service: 25 bar (2500 kPa)
- Pression max. de service KV 32-45: 32 bar (3200 kPa)
- Humidité relative à l'air: Max. 95%
- Construction des moteurs: Cei 2-3 / Cei 61-69 (EN 60335-2-41)
- Poids: voir plaquette sur l'emballage

## 6. GESTION



Respecter les règles de prévention des accidents du travail en vigueur. Il existe un risque d'écrasement. La pompe pouvant être lourde, utiliser des méthodes de levage adaptées et toujours porter des équipements de protection individuels.

Avant de déplacer l'appareil, en vérifier le poids pour identifier les équipements de levage adaptés.

### 6.1 Stockage

Toutes les pompes doivent être stockées dans un endroit couvert, sec et, si possible, avec une humidité ambiante constante, exempt de vibrations et de poussière. Elles sont fournies dans leur emballage d'origine dans lequel elles doivent rester jusqu'au moment de l'installation, en cas contraire, veiller à fermer soigneusement les orifices d'aspiration et de refoulement.

### 6.2 Déplacement KVC-KVCX / NKV 10-15-20

Éviter de soumettre les produits à des chocs ou à des collisions inutiles. Pour soulever et transporter le groupe, se servir de chariots élévateurs en utilisant la palette fournie de série (si elle est prévue). Utiliser des cordes en fibre végétale ou synthétique seulement si l'appareil peut être facilement élingué si possible en agissant sur les œillets fournis de série. Dans le cas de pompes avec joint, les anneaux prévus pour soulever une pièce ne doivent pas être utilisés pour soulever le groupe moteur-pompe.

### 6.3 Déplacement NKV 32-45

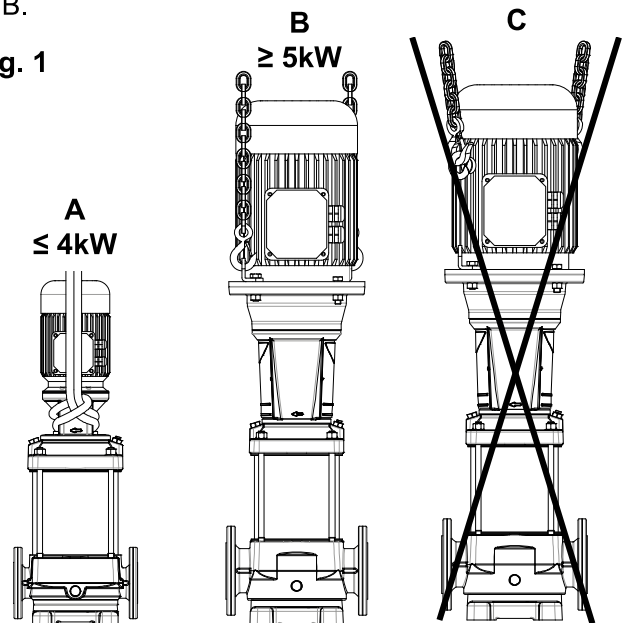


Les moteurs des pompes fournis avec crochets ne doivent pas être utilisés pour déplacer toute l'électropompe montée (fig.1C).

Pour déplacer les pompes équipées d'un moteur dont la puissance ne dépasse pas 4 kW, envelopper le moteur à l'aide de sangles comme l'illustre la fig. 1A.

Pour les pompes équipées d'un moteur d'une puissance supérieure ou égale à 5,5 kW, fixer des sangles sur les deux brides situées dans la zone de couplage de la pompe et du moteur, comme l'illustre la fig.1B.

Fig. 1



Pendant le déplacement, la pompe risque de se retourner. Vérifier qu'elle reste dans une position stable.

## 7. AVERTISSEMENTS

### 7.1 Sécurité

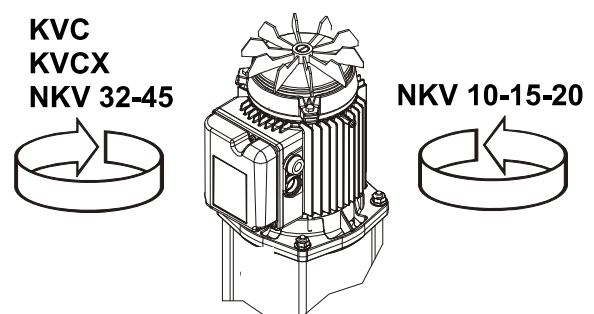
L'utilisation n'est autorisée que si l'installation électrique est caractérisée par des mesures de sécurité conformément aux normes en vigueur dans le pays d'installation du produit (pour l'Italie CEI 64/2).

### 7.2 Contrôle rotation arbre moteur

Avant d'installer la pompe, il faut contrôler que les parties en mouvement tournent librement.

Dans ce but, enlever le carter du ventilateur du logement du carter arrière du moteur, agir avec un tournevis sur la fente prévue sur l'arbre moteur côté ventilation.

Fig. 2



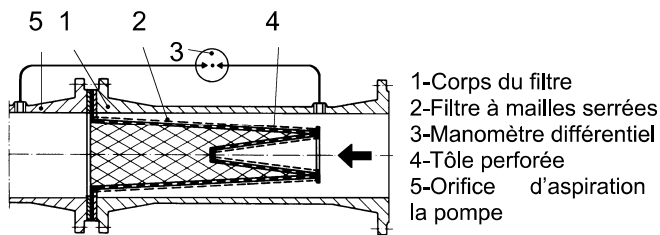
Ne pas forcer sur le ventilateur avec des pinces ou d'autres outils pour tenter de débloquer la pompe car cela provoquerait la déformation ou la rupture de la pompe.



### 7.3 Nouvelles installations

Avant de faire fonctionner de nouvelles installations, il faut nettoyer soigneusement les vannes, tuyaux, réservoirs et raccords. Pour éviter que des résidus de soudure ou d'autres impuretés entrent dans la pompe, nous conseillons d'utiliser des filtres en tronc de cône construits en matériaux résistants à la corrosion (DIN 4181).

Fig. 3



## 8. PROTECTIONS

### 8.1 Parties en mouvement

Avant de faire fonctionner la pompe, toutes les parties en mouvement doivent être soigneusement protégées avec des pièces particulières (carters, etc.).



**Durant le fonctionnement de la pompe, éviter de s'approcher des parties en mouvement (arbre, ventilateur, etc.).**

Si nécessaire, ne s'approcher qu'avec un habillement adéquat et conforme à la réglementation de manière à éviter le risque que le vêtement soit happé par la machine.

### 8.2 Niveau de bruit

Voir tableau A, page 106

Si le niveau de bruit LpA dépasse 85 dB(A) dans les lieux d'installation, utiliser des PROTECTIONS ACOUSTIQUES adéquates conformément aux réglementations en vigueur en la matière.

### 8.3 Parties chaudes ou froides



**RISQUE DE BRÛLURES !!**  
**Le fluide contenu dans l'installation, en plus d'être à haute température et sous pression, peut se trouver aussi sous forme de vapeur !**

**Même le seul fait de toucher la pompe ou des parties de l'installation peut se révéler dangereux.**

Si les parties chaudes ou froides représentent un danger, il faudra les protéger soigneusement pour éviter le risque de contact.

## 9. INSTALLATION

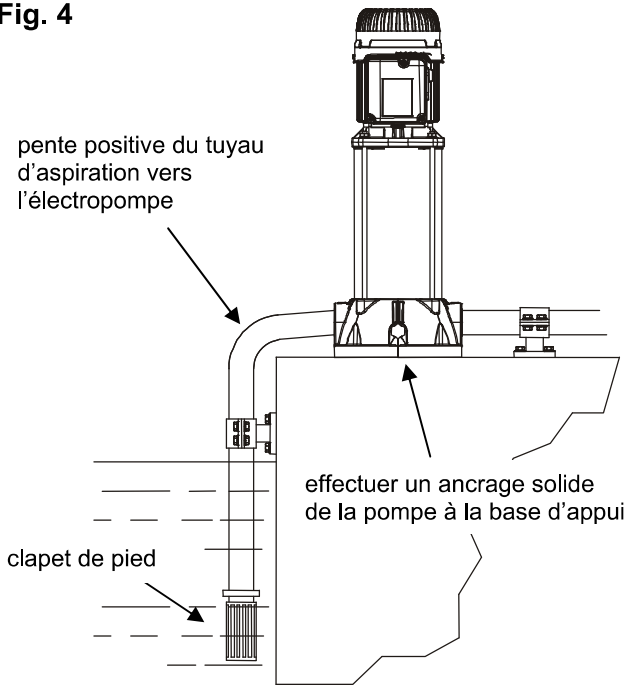


**Les pompes peuvent contenir des petites quantités d'eau résiduelle provenant des essais de fonctionnement. Nous conseillons de les laver rapidement avec de l'eau propre avant l'installation définitive.**

### 9.1 Installation de la pompe

- L'électropompe doit être installée dans un endroit bien aéré et avec une température ambiante ne dépassant pas 40°C.
- Les électropompes avec indice de protection IP55 peuvent être installées dans des milieux poussiéreux et humides, sans nécessité de mesures de protection particulières contre les intempéries.
- Il est toujours conseillé de positionner la pompe le plus près possible du liquide à pomper.
- Les fondations, à la charge de l'acheteur, si elles sont métalliques, doivent être peintes pour éviter la corrosion ; de plus, elles doivent être planes et suffisamment rigides pour supporter les éventuelles sollicitations liées au court-circuit et dimensionnées de manière à éviter les vibrations dues à la résonance.
- Les fondations en béton doivent avoir fait prise et doivent être complètement sèches avant d'y poser les pompes.
- Un ancrage solide des pieds de la pompe sur la base d'appui favorise l'absorption d'éventuelles vibrations créées par le fonctionnement.
- La pompe devra être installée dans une position horizontale ou verticale, **à condition que le moteur se trouve toujours au-dessus de la pompe.**
- Éviter que les tuyauteries métalliques transmettent des efforts excessifs aux orifices de la pompe pour ne pas créer de déformations ou ruptures.
- Utiliser des tuyaux avec filetage approprié pour éviter d'endommager les inserts.
- Les tuyauteries ne doivent jamais avoir un diamètre interne inférieur à celui des orifices de l'électropompe.
- Si la charge d'eau à l'aspiration est négative, il est indispensable d'installer sur l'aspiration un clapet de pied ayant des caractéristiques appropriées.
- Pour des aspirations à plus de 4 mètres de profondeur ou en cas de parcours à l'horizontale d'une longueur considérable il est conseillé d'utiliser un tuyau d'aspiration de diamètre supérieur de celui de l'orifice d'aspiration de la pompe.
- Le passage éventuel d'un tuyau de petit diamètre à un tuyau de diamètre supérieur doit être progressif. La longueur du cône de passage doit être égale à 5÷7 fois la différence des diamètres.
- Contrôler soigneusement que les jonctions du tuyau d'aspiration ne permettent pas d'infiltrations d'air.
- Pour éviter la formation de poches d'air dans le tuyau d'aspiration, prévoir une légère pente positive du tuyau d'aspiration vers l'électropompe

Fig. 4

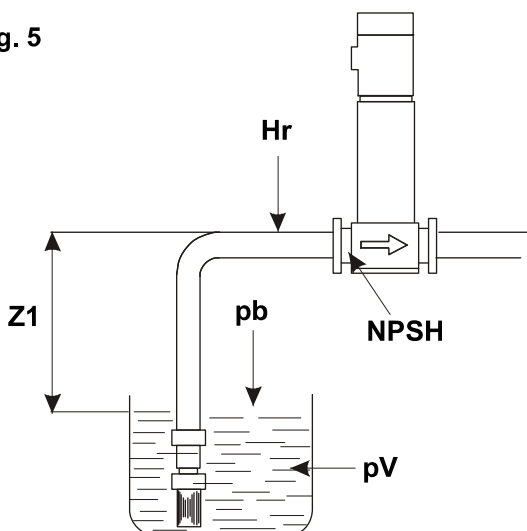


- En amont et en aval de la pompe, il faut monter des vannes d'isolement afin d'éviter de devoir vider l'installation en cas d'intervention sur la pompe. **Ne pas faire fonctionner la pompe avec les vannes d'isolement fermées !**
- Si cette possibilité existe, prévoir un circuit de by-pass ou un drainage aboutissant à un réservoir de récupération du liquide.
- Pour réduire le plus possible le bruit, il est conseillé de monter des joints antivibratoires sur les tuyaux d'aspiration et de refoulement et entre les pieds du moteur et les fondations.
- Dans le cas d'installation de plusieurs pompes, chaque pompe devra avoir son propre tuyau d'aspiration, à l'exception de la pompe de réserve (si elle est prévue).

## 9.2 Pression minimum à l'aspiration ( Z1 ) (pompes au-dessus du niveau du liquide)

Pour que la pompe puisse fonctionner correctement sans cavitation, il faut calculer le niveau d'aspiration Z1.

Fig. 5



Pour déterminer le niveau d'aspiration Z1 il faut appliquer la formule suivante :

$$Z1 = pb - N.P.S.H \text{ demandée} - Hr - pV \text{ correcte} - Hs$$

où :

- Z1 =** différence de niveau en mètres entre l'axe de l'orifice d'aspiration de l'électropompe et la surface libre du liquide à pomper.
- pb =** pression barométrique en m.c.e. relative au lieu d'installation (graphique 1, page 108)
- NPSH =** charge nette à l'aspiration relative au point de travail.
- Hr =** pertes de charge en mètres sur tout le conduit d'aspiration.
- pV =** pression de vapeur en mètres de liquide par rapport à la température exprimée en °C. (graphique 2 page 109)
- Hs =** Marge de sécurité minimum : 0,5 m.

Si le résultat du calcul est une valeur de "Z1" positive, la pompe peut fonctionner avec une hauteur d'aspiration égale à "Z1" m maximum.

Si par contre la valeur "Z1" calculée est négative, la pompe - pour fonctionner correctement - doit être alimentée avec une charge d'eau positive d'au moins "Z1" m.

### Ex. : installation au niveau de la mer et liquide à une température de 20°C

NPSH demandée :	3,25 m
pb :	10,33 m.c.e. (graphique 1, p.108)
Hr :	2,04 m
t :	20°C
pV :	0,22 m (graphique 2, p.109)
<b>Z1 :</b>	<b>10,33 - 3,25 - 2,04 - 0,22 - 0,5 = 4,32 env.</b>

Cela signifie que la pompe peut fonctionner à une hauteur d'aspiration maximum de 4,32 m.

## 9.3 Pression maximum en aspiration (pompes au-dessus du niveau du liquide)

Il est important de conserver la somme de la pression en entrée et celle développée par la pompe, avec la vanne fermée, toujours inférieure à la pression maximale de service (PN) que permet la pompe.

$$P1_{max} + P2_{max} \leq PN \text{ (fig.6A)}$$

$$P1_{max} + P2_{max} + P3_{max} \leq PNHP \text{ (fig.6B)}$$

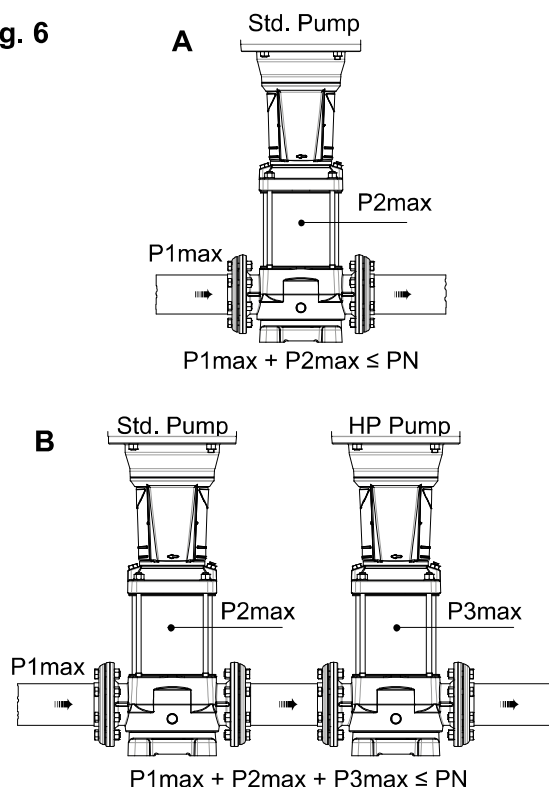
## 9.4 Débit nominal minimal

Le fonctionnement de la pompe à un niveau inférieur au débit nominal minimal autorisé peut entraîner une surchauffe excessive dommageable pour la pompe. En cas de températures du liquide supérieures à 40°C, le débit minimal doit être augmenté en fonction de la température du liquide (voir fig. 6A)



La pompe ne doit jamais fonctionner avec le clapet de refoulement fermé.

Fig. 6



## 9.5 Branchements électriques



**ATTENTION !!  
TOUJOURS RESPECTER LES NORMES  
DE SÉCURITÉ !!**

L'installation électrique doit être effectuée par un électricien qualifié, autorisé qui en assume toutes les responsabilités.



**ATTENTION !! EFFECTUER UNE MISE  
À LA TERRE CORRECTE ET SÛRE DE  
L'INSTALLATION !!**

Respecter rigoureusement les schémas électriques figurant à l'intérieur du bornier et ceux qui figurent dans le tableau C, page 107.

- Contrôler que la tension de secteur correspond à celle qui est indiquée sur la plaque du moteur.
- Toujours connecter les pompes à un interrupteur extérieur.
- Les moteurs triphasés doivent être protégés par un interrupteur automatique (ex. disjoncteur magnétothermique) calibré suivant les données de la plaque de l'électropompe.
- Dans le cas de moteurs triphasés avec démarrage étoile-triangle, s'assurer que le délai de commutation entre étoile et triangle est le plus réduit possible. (voir tableau B, page 106).



Dans les électropompes **NKV** le bornier peut être orienté dans quatre positions différentes : desserrer et enlever les quatre vis d'union entre la bride moteur et le support. Tourner le moteur dans la position désirée et remettre les vis en place.

## 9.6 Mise en marche



Avant la mise en marche, la pompe et les tuyaux d'aspiration doivent être correctement amorcés en les remplissant complètement avec de l'eau propre.

### Mise en marche **NKV**



Conformément aux normes de prévention des accidents, il ne faut faire fonctionner la pompe que si le joint (quand il est prévu) est correctement protégé. Donc il ne faut mettre la pompe en service qu'après avoir contrôlé que les protections du joint sont correctement montées.

Per obtenir l'amorçage procéder comme suit :

### **KVC – KVCX (Fig.7) :**

- Remplir la pompe à travers le trou de remplissage, après avoir enlevé le bouchon, lentement de manière à purger les éventuelles poches d'air présentes à l'intérieur.

### **NKV (Fig.8) :**

- Avant de remplir la pompe à travers le trou de remplissage il faut **dévisser partiellement le pointeau/bouchon de vidange** (lors du remplissage il suffit de le dévisser de 3 ou 4 tours), sans forcer.
- Remplir la pompe à travers le trou de remplissage, après avoir enlevé le bouchon, lentement de manière à purger les éventuelles poches d'air présentes à l'intérieur.
- Avant de démarrer la pompe, fermer le bouchon de remplissage et visser le pointeau/bouchon de vidange jusqu'en fin de course, sans forcer.
- Procéder avec la purge en agissant sur la vis placée du côté opposé du bouchon de remplissage, comme indiqué dans la Fig. 8.
- Ouvrir complètement la vanne d'aspiration et garder la vanne de refoulement presque fermée.
- Alimenter la pompe et contrôler le sens de rotation correct comme indiqué dans la Fig. 2. En cas contraire, intervertir deux conducteurs de phase quelconques, après avoir débranché électriquement la pompe.
- Quand le circuit hydraulique a été complètement rempli de liquide, ouvrir progressivement la vanne de refoulement jusqu'à l'ouverture maximum.
- Avec l'électropompe en marche, vérifier la tension d'alimentation aux bornes du moteur qui ne doit pas s'écarter de  $\pm 5\%$  par rapport à la valeur nominale.
- Avec le groupe tournant au régime normal, contrôler que le courant absorbé par le moteur ne dépasse pas celui de la plaque.

Fig. 7 KVC - KVCX

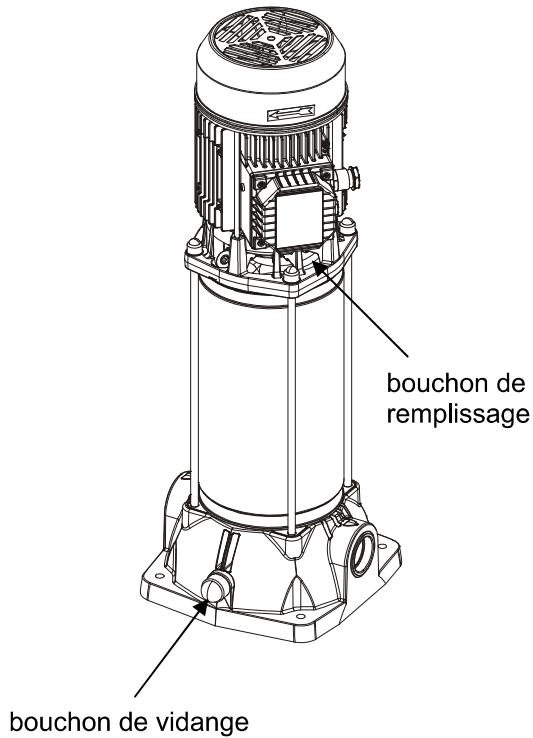
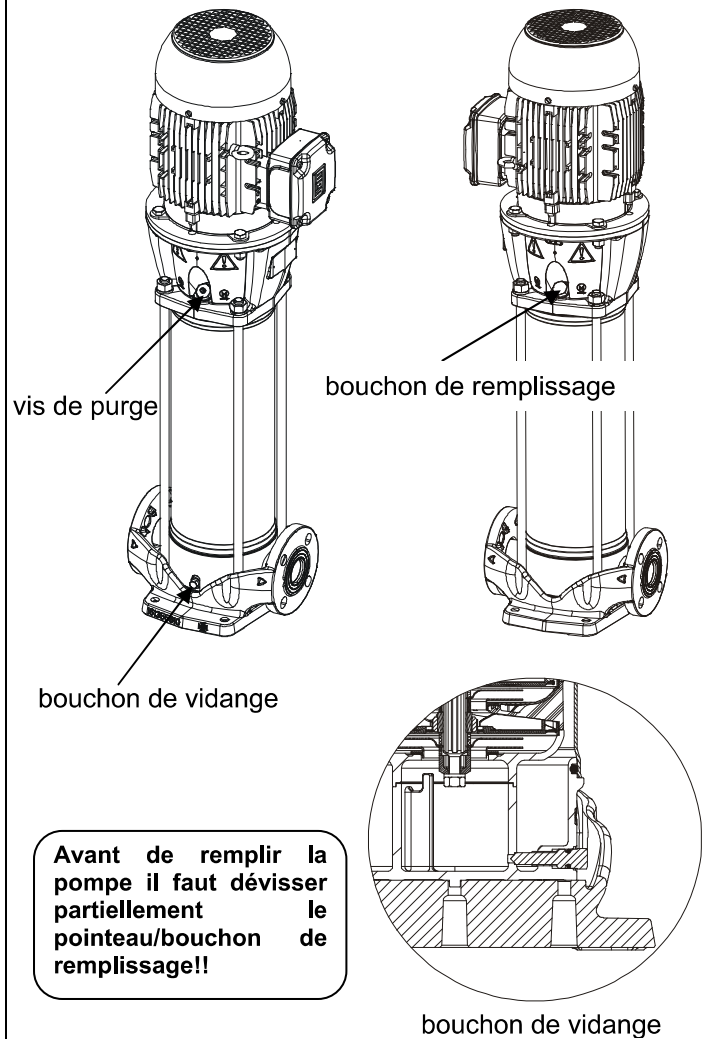


Fig. 8 NKV



### 9.7 Arrêt

Fermer la vanne d'isolement située sur le tuyau d'aspiration. Si une vanne de retenue est prévue sur le tuyau d'aspiration, la vanne d'isolement côté aspiration peut rester ouverte, à condition qu'il y ait une contre-pression en aval de la pompe.

En cas d'arrêt prolongé de la pompe, fermer la vanne d'isolement du tuyau d'aspiration et éventuellement, s'ils sont prévus, tous les raccords auxiliaires de contrôle.

### 9.8 Précautions

- L'électropompe ne doit pas être soumise à un nombre excessif de démarrages horaires. Le nombre maximum admissible est le suivant:

Type de pompe	Nombre Maximum de démarrages/heure
KVC - KVCX	30
NKV 10	10 ÷ 15
NKV 15 - NKV 20 NKV 32 - NKV 45	5 ÷ 10

- Quand l'électropompe reste inactive pendant longtemps à une température inférieure à 0°C, il faut vider complètement le corps de pompe à travers le bouchon de vidange.



**Vérifier que la sortie du liquide ne risque pas de provoquer des lésions aux personnes ou des dommages aux choses, en particulier dans les installations utilisant de l'eau chaude.**

- L'opération de vidage est conseillée également en cas d'inactivité prolongée à une température normale.
- Le bouchon de vidange devra rester ouvert jusqu'à ce que la pompe soit remise en service.
- La mise en service après une longue période d'inactivité demande de répéter les opérations décrites dans les sections **AVERTISSEMENTS** et **MISE EN SERVICE**.

## 10. MAINTENANCE

- L'électropompe dans le fonctionnement normal ne demande aucun type de maintenance.
- Il est conseillé dans tous les cas d'effectuer un contrôle périodique de l'absorption de courant, de la hauteur d'élévation avec l'orifice fermé et du débit maximum.
- **L'électropompe ne peut être démontée que par du personnel spécialisé et qualifié en possession des caractéristiques requises par les normes spécifiques en la matière.**

- Dans tous les cas, toutes les interventions de réparation et de maintenance ne doivent être effectuées qu'**après avoir débranché la pompe.**



**Si pour effectuer la maintenance il faut vidanger la pompe, vérifier que la sortie du liquide ne risque pas de provoquer des lésions aux personnes ou des dommages aux choses, en particulier dans les installations utilisant de l'eau chaude.**

**Respecter par ailleurs les réglementations en vigueur pour la mise au rebut des liquides nocifs.**

### 10.1 Modifications et pièces de rechange

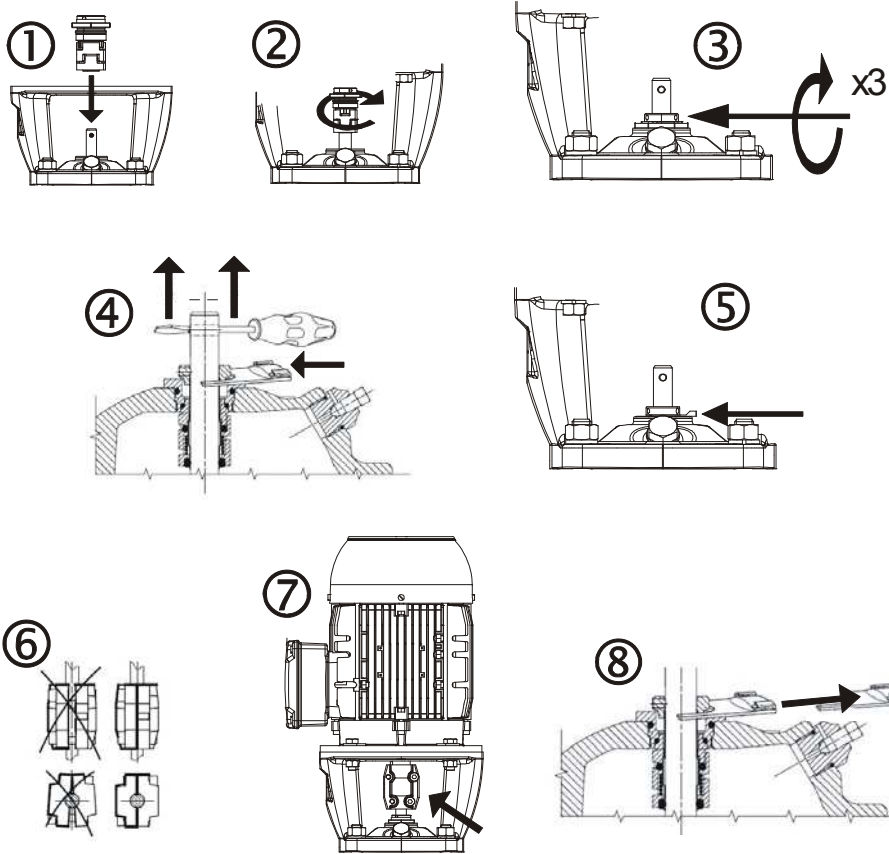
Toute modification non autorisée au préalable dégage le constructeur de tout type de responsabilité : toutes les pièces de rechange doivent être originales et tous les accessoires doivent être autorisés par le constructeur.

## 11. RECHERCHE ET SOLUTION DES PANNES.

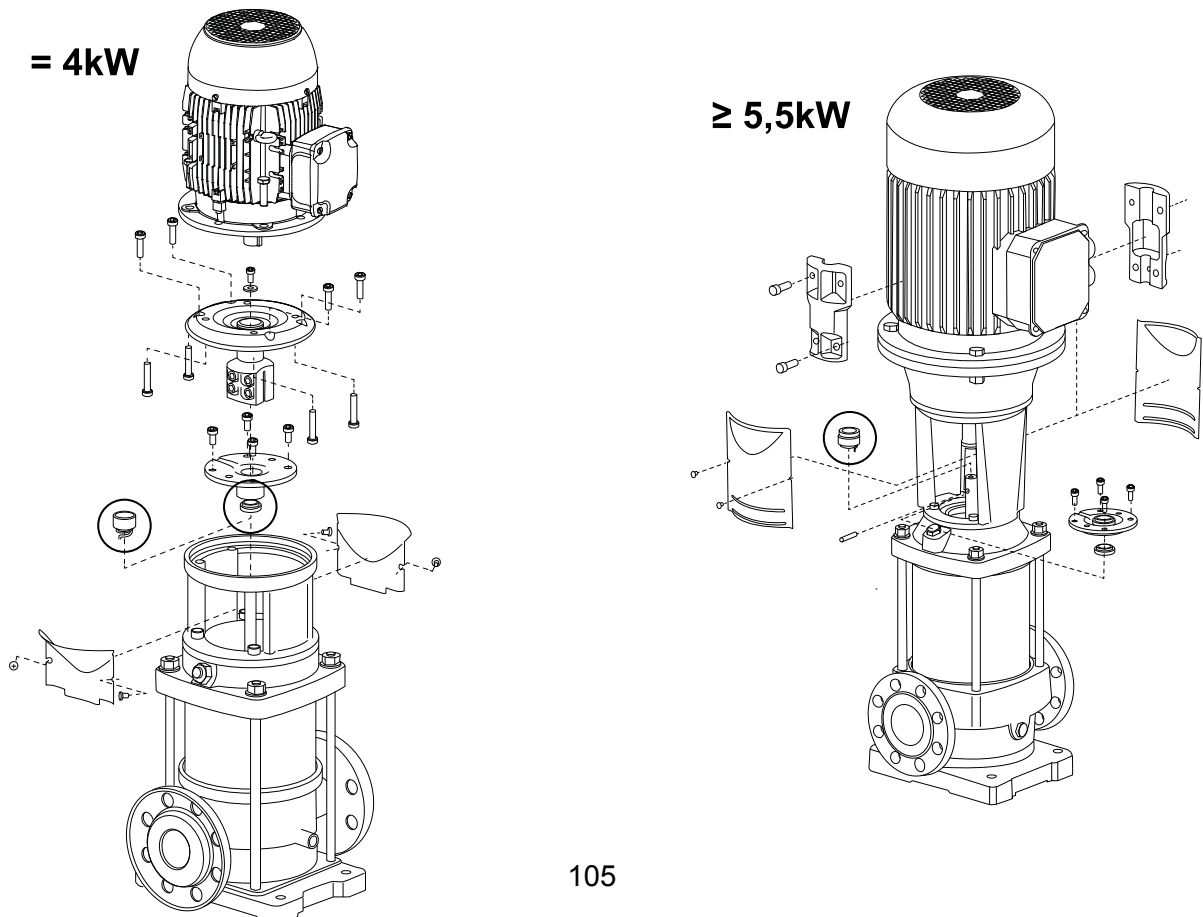
Inconvénients	Vérifications (causes possibles)	Remèdes
Le moteur ne démarre pas et ne fait pas de bruit.	- Vérifier les fusibles de protection.	S'ils sont grillés, les remplacer.
	- Vérifier les connexions électriques.	Corriger les éventuelles erreurs.
	- Vérifier que le moteur est alimenté.	
	- Intervention de la protection du moteur, dans les versions monophasées, liée au dépassement de la limite maximum de température.	Attendre le réarmement automatique de la protection une fois que la température est redescendue sous la limite maximum.
Le moteur ne démarre pas mais fait du bruit.	- Vérifier que la tension d'alimentation correspond à celle de la plaque.	
	- Vérifier les connexions électriques.	Corriger les éventuelles erreurs.
	- Vérifier la présence de toutes les phases.	Rétablir la phase manquante.
Le moteur tourne avec difficulté.	- Vérifier les obstructions dans la pompe ou dans le moteur.	Éliminer l'obstruction.
	- Contrôler que la tension d'alimentation est suffisante.	
	- Vérifier les éventuels frottements entre les parties fixes et les parties mobiles.	Éliminer la cause du frottement.
Le moteur tourne avec difficulté.	- Vérifier l'état des roulements.	Remplacer les roulements endommagés.
	- Vérifier la présence de toutes les phases.	Rétablir la phase manquante.
	- Vérifier s'il y a des contacts ouverts ou sales dans la protection.	Remplacer ou nettoyer le composant concerné.
La protection (externe) du moteur intervient juste après le démarrage.	- Vérifier l'éventuel défaut d'isolation du moteur en contrôlant la résistance de phase et l'isolement vers la masse.	Remplacer la caisse moteur avec stator ou rétablir les éventuels câbles vers la masse.

Inconvénients	Vérifications (causes possibles)	Remèdes
La protection du moteur intervient trop souvent.	– Vérifier que la température ambiante n'est pas trop élevée.	Aérer de manière adéquate l'endroit où est installée la pompe.
	– Vérifier le calibre de la protection.	Calibrer la protection à une valeur de courant adaptée à l'absorption du moteur à pleine charge.
	– Vérifier l'état des roulements.	Remplacer les roulements endommagés.
	– Contrôler la vitesse de rotation du moteur.	
La pompe ne refoule pas.	– Vérifier l'amorçage.	
	– Vérifier le sens de rotation dans les moteurs triphasés.	Inverser deux fils d'alimentation.
	– Hauteur d'aspiration trop élevée.	
	– Tuyau d'aspiration avec diamètre insuffisant ou avec parcours à l'horizontale trop long.	Remplacer le tuyau d'aspiration par un tuyau de plus grand diamètre.
	– Clapet de pied ou tuyau d'aspiration bouché.	Nettoyer le clapet de pied ou le tuyau d'aspiration.
La pompe ne s'amorce pas.	– Le tuyau d'aspiration ou le clapet de pied aspirent de l'air.	Contrôler soigneusement le tuyau d'aspiration, répéter les opérations d'amorçage.
	– Vérifier la pente du tuyau d'aspiration.	Corriger l'inclinaison du tuyau d'aspiration.
La pompe refoule à un débit insuffisant.	– Le clapet de pied ou la roue sont bouchés.	Éliminer les obstructions. Remplacer la roue si elle est usée.
	– Tuyau d'aspiration de diamètre insuffisant.	Remplacer le tuyau d'aspiration par un tuyau de plus grand diamètre.
	– Vérifier que le sens de rotation est correct.	Inverser deux fils d'alimentation.
Le débit de la pompe n'est pas constant.	– Pression trop basse à l'aspiration.	
	– Tuyau d'aspiration ou pompe partiellement bouchés par des impuretés.	Éliminer les obstructions.
La pompe tourne dans le sens contraire quand on l'éteint.	– Fuite sur le tuyau d'aspiration.	
	– Clapet de pied ou de retenue défectueux ou bloqué en position d'ouverture partielle.	Réparer ou remplacer la vanne défectueuse.
La pompe vibre et a un fonctionnement bruyant.	– Vérifier que la pompe ou/et les tuyaux sont bien fixés.	
	– Phénomène de cavitation dans la pompe.	Réduire la hauteur d'aspiration et contrôler les pertes de charge.
	– La pompe fonctionne au delà des limites de la plaque.	Réduire le débit.
	– La pompe ne tourne pas librement.	Contrôler l'état d'usure des roulements.

**NKV 10-15-20 Mechanical Seal Maintenance**



**NKV 32-45 Mechanical Seal Maintenance**



**Rumore aereo prodotto dalle pompe dotate con motore di serie**  
**Bruit aérien produit par les pompes équipées d'un moteur de série**  
**Airborne noise produced by the pumps with standard motor**  
**Geräuschemission der Pumpe mit serienmäßigem Motor**  
**Luchtgeluid geproduceerd door pompen met standaard motoren**  
**Ruido aéreo producido por las bombas provistas de motor de serie**  
**Luftburet buller från pumpar med standardmotor**  
**Εναέριος θόρυβος από τις αντλίες με στάνταρτ κινητήρα**  
**Standart üretim motorlar ile donatılmış pompaların çıkardığı gürültü**  
**Hluk vyprodukovaný čerpadlami vybavenými sériovým motorom**  
**Воздушный шум, производимый насосами с серийным двигателем**  
**Zgomot aerian produs de pompele dotate cu motor de serie**  
 ضجيج هوائي ناتج عن المضخات المزودة بمحرك اعتيادي

**TAB. A**

**KVC - KVCX**

Motor	Lpa [dB(A)]	Lwa [dB(A)]
MEC 71	72,2	75,2
MEC 80	74,3	77,3

**NKV**

Motor	Power kW	Lpa [dB(A)]
MEC 80S	0,75	62
MEC 80M	1,1	62
MEC 90S	1,5	67
MEC 90L	2,2	67
MEC 100L	3	66
MEC 112M	4	69
MEC 132S	5,5	71
MEC 132S	7,5	71
MEC 160M	11	73
MEC 160M	15	73
MEC 160L	18,5	73
MEC 180M	22	75
MEC 200 L	30	76
MEC 200 L	37	76
MEC 225 M	45	76

**Tempi commutazione stella-triangolo / Temps de commutation étoile/triangle**  
**Star-delta switch-over times / Umschaltzeiten Stern-Dreieck**  
**Ster-driehoek schakeltijden / Tiempos de conmutación estrella-triángulo**  
**Omkopplingstider stjärna/triangel / Χρόνοι μεταγωγής αστέρα-τριγώνου**  
**Yıldız-üçgen komütasyon süreleri / Časy komutácie hviezda-trojuholník**  
**Время переключения со звезды на треугольник / Timpi de comutare stea-triunghi**  
 أزمان التحويل نجمة - مثلث

**TAB. B**

Motor		λ//Δ
( kW )	( Hp )	
≤ 30	≤ 40	< 3"
> 30	> 40	< 5"

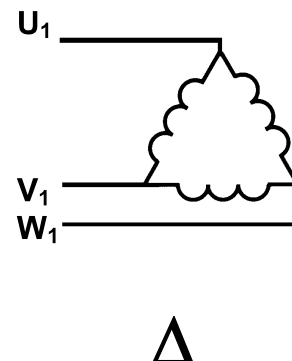
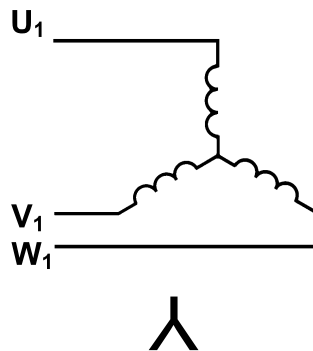
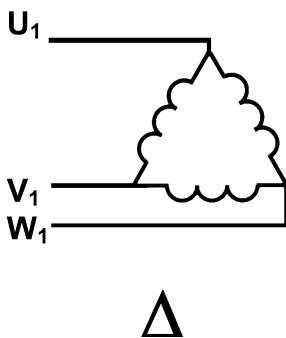
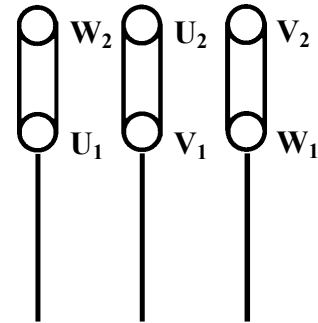
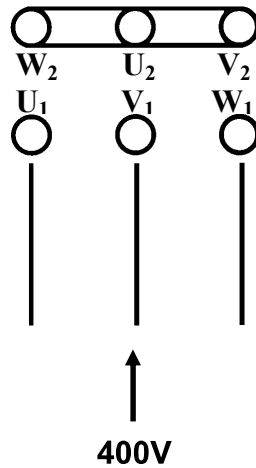
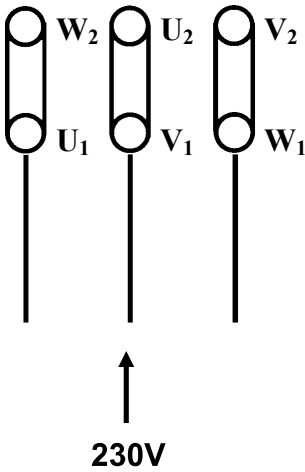


Collegamento TRIFASE per motori  
 Connexion TRIPHASÉE pour moteurs  
 THREE-PHASE motor connection  
 DREIPHASEN-Anschluss für Motoren  
 DRIEFASE aansluiting voor motoren  
 Conexión trifásica para motores  
 TREFASANSLOTNING för motorer  
 ΤΡΙΦΑΣΙΚΗ σύνδεση κινητήρων  
 Motorlar için TRİFAZ bağlantı  
 TROJFÁZOVÉ zapojenie motorov  
 ТРЕХФАЗНОЕ соединение двигателей  
 Racordare TRIFAZATĂ pentru motoare  
 ربط ثلاثي الطور للمحركات

TAB. C

3 ~ 230/400 V

3 ~ 400 Δ V



**Grafico 1 : Pressione Barometrica (pb)**  
**Graphique 1 : Pression Barométrique (pb)**  
**Chart 1 : Barometric Pressure (pb)**  
**Grafik 1 : Barometrischer Druck (pb)**  
**Grafiek 1 : Barometerdruk (pb)**  
**Gráfico 1 : Presión Barométrica (pb)**  
**Diagram 1: Barometertryck (pb)**  
**Διάγραμμα 1 : Βαρομετρική πίεση (pb)**  
**Grafik 1 : Barometrik basınç (pb)**  
**Graf 1 : Barometrický tlak (pb)**  
**График 1 : Барометрическое давление (pb)**  
**Graficul 1 : Presiune Barometrică (pb)**  
رسم بیان ۱: ضغط بارومتري (Pb)

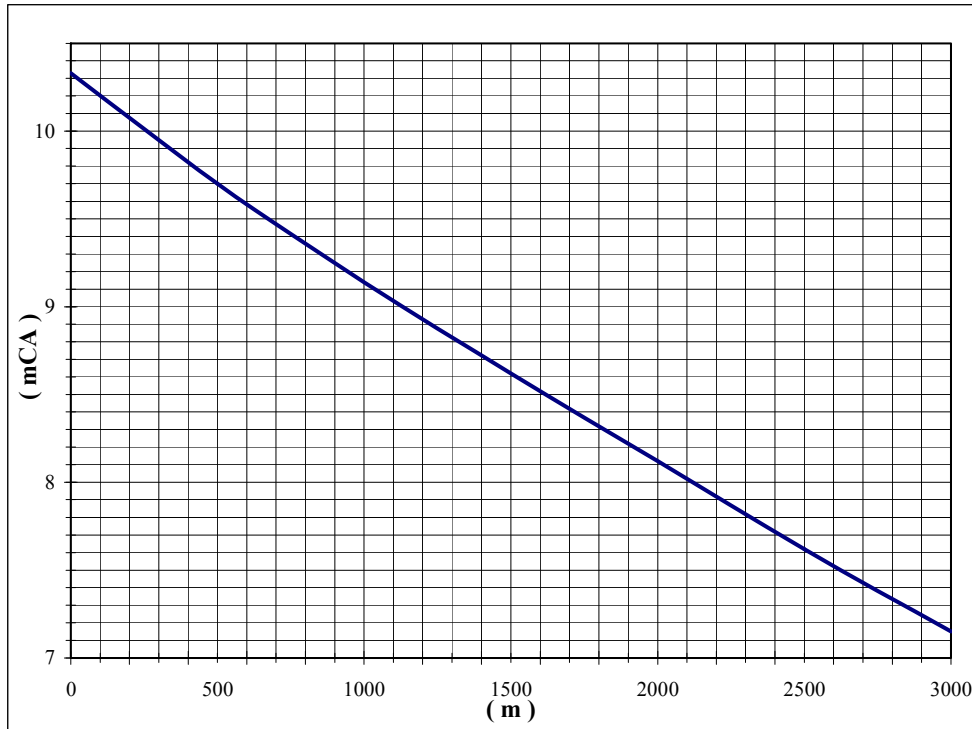
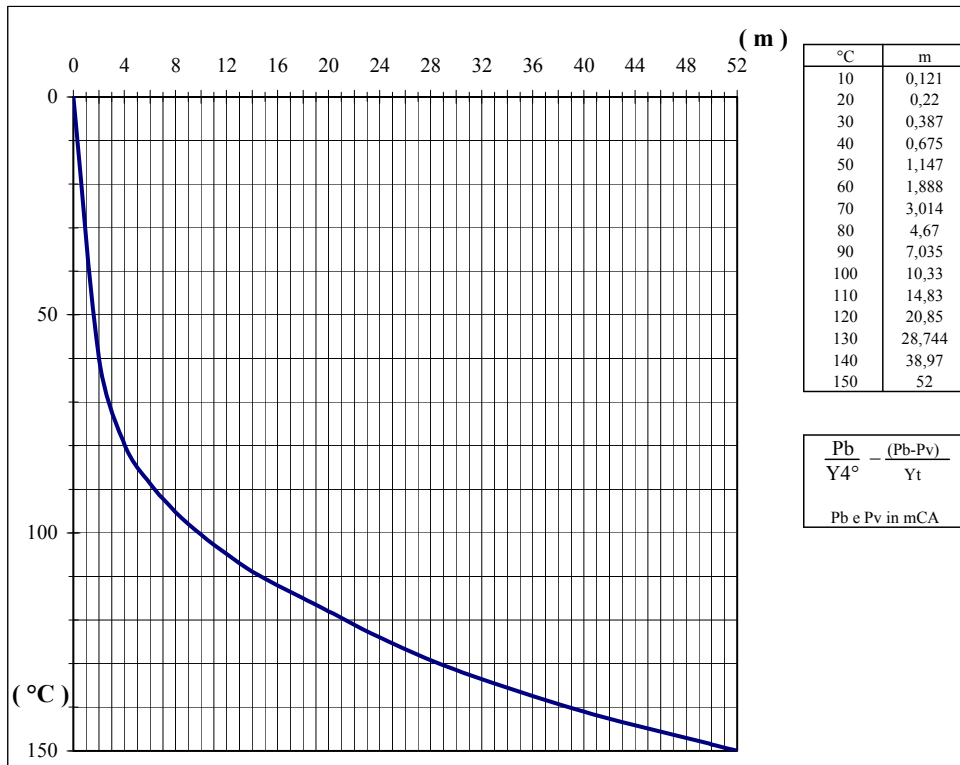


Grafico 2 : Tensione di vapore (pV)  
 Graphique 2 : Pression de vapeur (pV)  
 Chart 2 : Vapour Tension (pV)  
 Grafik 2 : Dampfspannung (pV)  
 Grafiek 2 : Dampspanning (pV)  
 Gráfico 2 : Tensión de vapor (pV)  
 Diagram 2: Ångspänning (pV)  
 Διάγραμμα 2 : Τάση ατμών (pV)  
 Grafik 2 : Buhar gerilimi (pV)  
 Graf 2 : Tenzia pary (pV)  
 График 2 : Напряжение пара (pV)  
 Graficul 2 : Tensiune de abur (pV)  
 رسم بیان ۲: جهد البخار (Pv)



<b>Modello / Modèle / Model Modell / Model Modelo / Modell / Model Модель / نموذج</b>	<b>Prevalenza / Hauteur d'élévation / Head up Förderhöhe / Overwicht / Prevalencia Maximal pumphöjd / Manometrik yükseklik Hanop / التفوق</b>	
	<b>Hmax (m.) 2 poles 50 Hz</b>	<b>Hmax (m.) 2 poles 60 Hz</b>
KVC 15/30 – 15/306	22.4	23
KVC 25/30 – 25/306	33.9	35
KVC 35/30 – 35/306	45.6	46
KVC 45/30 – 45/306	56.6	58
KVC 50/30 – 50/306	69.8	71
KVC 60/30 – 60/306	82	85
KVC 70/30 – 70/306	95	--
KVC 20/50 – 20/506	27.4	25
KVC 30/50 – 30/506	41.1	37
KVC 40/50 – 40/506	54.9	50
KVC 55/50 – 55/506	68.6	65
KVC 65/50 – 65/506	82.3	78
KVC 75/50 – 75/506	96	91
KVC 15/80 – 15/806	22.8	23
KVC 20/80 – 20/806	34.6	34
KVC 30/80 – 30/806	46.6	47
KVC 40/80 – 40/806	58.8	59
KVC 45/80 – 45/806	71.3	70
KVC 55/80 – 55/806	84	82
KVC 65/80 – 65/806	97	94
KVC 25/120 – 25/1206	30.4	29
KVC 35/120 – 35/1206	46.2	45
KVC 45/120 – 45/1206	62.4	61
KVC 60/120 – 60/1206	78	76
KVC 70/120 – 70/1206	95	92
KVC 85/120 – 85/1206	112.7	--
KVCX 15/30 – 15/306	22.4	23
KVCX 25/30 – 25/306	33.9	35
KVCX 35/30 – 35/306	45.6	46
KVCX 45/30 – 45/306	56.6	58
KVCX 50/30 – 50/306	69.8	71
KVCX 60/30 – 60/306	82	85
KVCX 70/30 – 70/306	95	--
KVCX 20/50 – 20/506	27.4	25
KVCX 30/50 – 30/506	41.1	37
KVCX 40/50 – 40/506	54.9	50
KVCX 55/50 – 55/506	68.6	65
KVCX 65/50 – 65/506	82.3	78
KVCX 75/50 – 75/506	96	91
KVCX 15/80 – 15/806	22.8	23
KVCX 20/80 – 20/806	34.6	34
KVCX 30/80 – 30/806	46.6	47
KVCX 40/80 – 40/806	58.8	59

<b>Modello / Modèle / Model Modell / Model Modelo / Modell / Model Модель / نموذج</b>	<b>Prevalenza / Hauteur d'élévation / Head up Förderhöhe / Overwicht / Prevalencia Maximal pumphöjd / Manometrik yükseklik Hanop / التفوق</b>	
	<b>Hmax (m.) 2 poles 50 Hz</b>	<b>Hmax (m.) 2 poles 60 Hz</b>
KVCX 45/80 – 45/806	71.3	70
KVCX 55/80 – 55/806	84	82
KVCX 65/80 – 65/806	97	94
KVCX 25/120 – 25/1206	30.4	29
KVCX 35/120 – 35/1206	46.2	45
KVCX 45/120 – 45/1206	62.4	61
KVCX 60/120 – 60/1206	78	76
KVCX 70/120 – 70/1206	95	92
KVCX 85/120 – 85/1206	112.7	--
NKV 10/2	20	29
NKV 10/3	31	44
NKV 10/4	41	59
NKV 10/5	51	73
NKV 10/6	61	87
NKV 10/7	72	106
NKV 10/8	82	119
NKV 10/9	92	132
NKV 10/10	102	148
NKV 10/12	123	176
NKV 10/14	143	209
NKV 10/16	164	242
NKV 10/17	--	253
NKV 10/18	184	--
NKV 10/20	205	--
NKV 10/22	225	--
NKV 15/2	26	38
NKV 15/3	40	56
NKV 15/4	53	75
NKV 15/5	66	97
NKV 15/6	79	113
NKV 15/7	92	133
NKV 15/8	106	154
NKV 15/9	119	172
NKV 15/10	132	195
NKV 15/12	158	231
NKV 15/14	185	--
NKV 15/16	211	--
NKV 15/17	225	--
NKV 20/2	28.6	39
NKV 20/3	42.9	59
NKV 20/4	57.2	80
NKV 20/5	71.5	101

<b>Modello / Modèle / Model Modell / Model Modelo / Modell / Model Модель / نموذج</b>	<b>Prevalenza / Hauteur d'élévation / Head up Förderhöhe / Overwicht / Prevalencia Maximal pumphöjd / Manometrik yükseklik Hanop / التفوق</b>	
	<b>Hmax (m.) 2 poles 50 Hz</b>	<b>Hmax (m.) 2 poles 60 Hz</b>
NKV 20/6	85.8	120
NKV 20/7	100.1	141
NKV 20/8	114.4	162
NKV 20/9	128.8	--
NKV 20/10	143.1	202
NKV 20/12	171.7	--
NKV 20/14	200.3	--
NKV 20/16	228.9	--
NKV 20/17	243.2	--
NKV 32/2-2	36	
NKV 32/2	48,5	
NKV 32/3-2	60	
NKV 32/3	73	
NKV 32/4-2	84,5	
NKV 32/4	98	
NKV 32/5-2	109,5	
NKV 32/5	122,5	
NKV 32/6-2	134	
NKV 32/6	146,5	
NKV 32/7-2	158	
NKV 32/7	171	
NKV 32/8-2	182,5	
NKV 32/8	194,5	
NKV 32/9-2	208,5	
NKV 32/9	221	
NKV 32/10-2	233	
NKV 32/10	246,5	
NKV 32/11-2	258	
NKV 32/11	271	
NKV 32/12-2	282,5	
NKV 32/12	295	
NKV 32/13-2	307	
NKV 32/13	319,5	
NKV 45/2-2	38,5	
NKV 45/2	48,5	
NKV 45/3-2	63	
NKV 45/3	73,5	
NKV 45/4-2	87,5	
NKV 45/4	97,5	
NKV 45/5-2	112	
NKV 45/5	122	
NKV 45/6-2	137,5	
NKV 45/6	147,5	

<b>Modello / Modèle / Model Modell / Model Modelo / Modell / Model Модель / نموذج</b>	<b>Prevalenza / Hauteur d'élévation / Head up Förderhöhe / Overwicht / Prevalencia Maximal pumphöjd / Manometrik yükseklik Hanop / التفوق</b>	
	<b><i>Hmax (m.) 2 poles 50 Hz</i></b>	<b><i>Hmax (m.) 2 poles 60 Hz</i></b>
NKV 45/7-2	162,5	
NKV 45/7	172,5	
NKV 45/8-2	187	
NKV 45/8	197	
NKV 45/9-2	211,5	
NKV 45/9	221,5	
NKV 45/10-2	235,5	
NKV 45/10	246	
NKV 45/11-2	261	
NKV 45/11	271	
NKV 45/12-2	285,5	
NKV 45/12	295,5	
NKV 45/13-2	309,5	
KVCE 35/30	45.6	
KVCE 45/30	56.6	
KVCE 50/30	69.8	
KVCE 60/30	82	
KVCE 70/30	95	
KVCE 30/50	41.1	
KVCE 40/50	54.9	
KVCE 55/50	68.6	
KVCE 65/50	82.3	
KVCE 75/50	96	
KVCE 30/80	46.6	
KVCE 40/80	58.8	
KVCE 45/80	71.3	
KVCE 55/80	84	
KVCE 65/80	97	
KVCE 35/120	46.2	
KVCE 45/120	62.4	
KVCE 60/120	78	
KVCE 70/120	95	
KVCE 85/120	112.7	
NKVE 10/2	20	
NKVE 10/3	31	
NKVE 10/4	41	
NKVE 10/5	51	
NKVE 10/6	61	
NKVE 10/7	72	
NKVE 10/8	82	
NKVE 10/9	92	

<b>Modello / Modèle / Model Modell / Model Modelo / Modell / Model Модель / نموذج</b>	<b>Prevalenza / Hauteur d'élévation / Head up Förderhöhe / Overwicht / Prevalencia Maximal pumphöjd / Manometrik yükseklik Hanop / التفوق</b>	
	<b><i>Hmax (m.) 2 poles 50 Hz</i></b>	<b><i>Hmax (m.) 2 poles 60 Hz</i></b>
NKVE 10/10	102	
NKVE 10/12	123	
NKVE 10/14	143	
NKVE 10/16	164	
NKVE 10/18	184	
NKVE 10/20	205	
NKVE 10/22	225	
NKVE 15/2	26	
NKVE 15/3	40	
NKVE 15/4	53	
NKVE 15/5	66	
NKVE 15/6	79	
NKVE 15/7	92	
NKVE 15/8	106	
NKVE 15/9	119	
NKVE 15/10	132	
NKVE 15/12	158	
NKVE 15/14	185	
NKVE 15/16	211	
NKVE 15/17	225	
NKVE 20/2	28.6	
NKVE 20/3	42.9	
NKVE 20/4	57.2	
NKVE 20/5	71.5	
NKVE 20/6	85.8	
NKVE 20/7	100.1	
NKVE 20/8	114.4	
NKVE 20/9	128.8	
NKVE 20/10	143.1	
NKVE 20/12	171.7	
NKVE 20/14	200.3	









---

**DAB PUMPS LTD.**

Units 4 & 5, Stortford Hall Industrial Park,  
Dunmow Road, Bishop's Stortford, Herts  
CM23 5GZ - UK  
salesuk@dwtgroup.com  
Tel.: +44 1279 652 776  
Fax: +44 1279 657 727

**DAB PUMPS B.V.**

Albert Einsteinweg, 4  
5151 DL Drunen - Nederland  
info.netherlands@dwtgroup.com  
Tel.: +31 416 387280  
Fax: +31 416 387299

**DAB PUMPS B.V.**

Brusselstraat 150  
B-1702 Groot-Bijgaarden - Belgium  
info.belgium@dwtgroup.com  
Tel.: +32 2 4668353  
Fax: +32 2 4669218

**DAB PUMPEN DEUTSCHLAND  
GmbH**

Tackweg 11  
D - 47918 Tönisvorst - Germany  
info.germany@dwtgroup.com  
Tel.: +49 2151 82136-0  
Fax: +49 2151 82136-36

**PUMPS AMERICA, INC. DAB PUMPS  
DIVISION**

3226 Benchmark Drive  
Ladson, SC 29456 USA  
info.usa@dwtgroup.com  
Ph. : 1-843-824-6332  
Toll Free: 1-866-896-4DAB (4322)  
Fax : 1-843-797-3366

**DAB PUMPS IBERICA S.L.**

Parque Empresarial San Fernando  
Edificio Italia Planta 1ª  
28830 - San Fernando De Henares - Madrid  
Spain  
info.spain@dwtgroup.com  
Ph.: +34 91 6569545  
Fax: +34 91 6569676

**OOO DWT GROUP**

100 bldg. 3 Dmitrovskoe highway,  
127247 Moscow - Russia  
info.russia@dwtgroup.com  
Tel.: +7 495 739 52 50  
Fax: +7 495 485-3618

**DAB PUMPS CHINA**

No.40 Kaituo Road, Qingdao Economic &  
Technological Development Zone  
Qingdao City, Shandong Province, China  
PC: 266500  
info.china@dwtgroup.com  
Tel.: +8653286812030-6270  
Fax: +8653286812210

**DWT South Africa**

Podium at Menlyn, 3rd Floor, Unit 3001b,  
43 Ingersol Road, C/O Lois and Atterbury,  
Menlyn, Pretoria, 0181 P.O.Box 74531,  
Lynnwood Ridge, Pretoria, 0040, South-Africa  
info.sa@dwtgroup.com  
Tel +27 12 361 3997  
Fax +27 12 361 3137

**DAB PUMPS S.p.A.**

Via M. Polo, 14 - 35035 Mestrino (PD) - Italy  
Tel. +39 049 5125000 - Fax +39 049 5125950  
www.dabpumps.com