

Électropompes immergées pour installation en milieu domestique, civil et industriel ne possédant pas de source d'alimentation électrique. Ces pompes conviennent pour le relevage d'eaux claires, usées, chargées et de celles provenant de fosses septiques contenant des corps solides en suspension de dimensions jusqu'à 50 mm de diamètre. Elles peuvent être alimentées à partir de panneaux photovoltaïques ou batteries 24V et sont recommandées pour le transvasement d'eau, la vidange de cuves ou locaux inondés.



Modèle 190/320

Modèle 262

Modèle 290

Coffret de démarrage

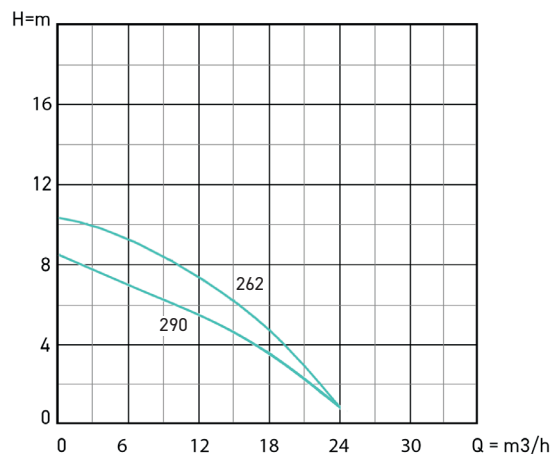
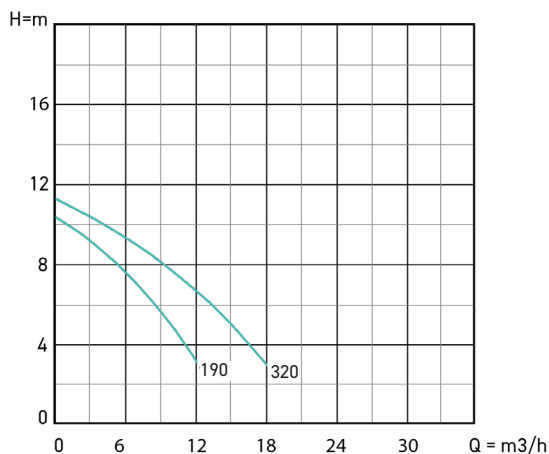
- + Alimentation photovoltaïque ou batterie
- + Eaux claires, eaux usées ou chargées
- + Moteur 24V à courant continu

CARACTÉRISTIQUES TECHNIQUES

- Indice de protection IP68.
- Service : utilisation limitée S2 (60 minutes).
- Profondeur maximum d'immersion (m) : 20.
- Profondeur maximum d'immersion série HA (m) : 7.
- Nombre maximum de démarrages horaires : 40.
- Température maximum du liquide pompé (°C) : 35.
- PH du liquide pompé : 6 - 10.
- Densité du liquide pompé (kg/dm³) : <1,1.

CARACTÉRISTIQUES HYDRAULIQUES

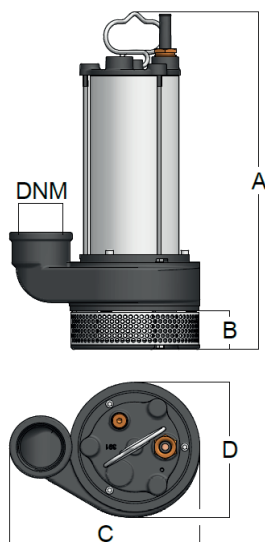
Pompe	Code	Ø passage	Caractéristiques électriques			Caractéristiques hydrauliques											
			Alim. (V)	Puiss. (kW)	In. (A)	Q. (m ³ /h)	0	1.8	6	9	12	15	18	21	24		
SEMISOM 190 24V + CD	132012	10mm	24V	0.37	24	H (mCE)	10.5	9.5	7	4	1						
SEMISOM 320 24V + CD	132022	13mm	24V	0.55	28		11.5	11	9	7.5	5.5	3	0.5				
SEMISOM 262 24V + CD	132032	28mm	24V	0.55	28		10.5		9	8	7	6	4.5				
SEMISOM 290 24V + CD	136052	50mm	24V	0.55	28		8.5		7	6.5	5.5	4.5	3.5	2.5	1		



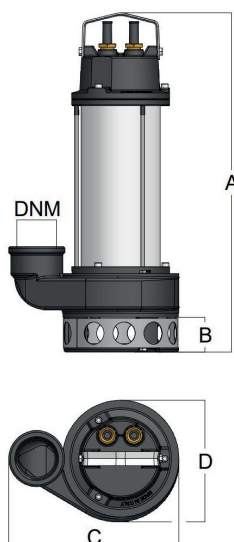
DIMENSIONS ET POIDS

Pompe	Code	Dimensions (mm)					
		A	B	C	D	DNR	Kg
SEMISOM 190 24V + CD	132012	385	50	225	164	1"1/4	10.2
SEMISOM 320 24V + CD	132022	400	50	225	164	1"1/4	11.6
SEMISOM 262 24V + CD	132032	400	60	250	172	2"	15.3
SEMISOM 290 24V + CD	132052	440	65	235	162	2"	13.4

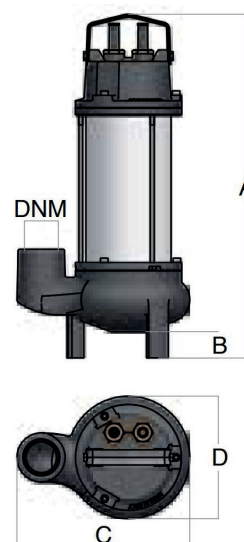
Modèle 190/320



Modèle 262



Modèle 290



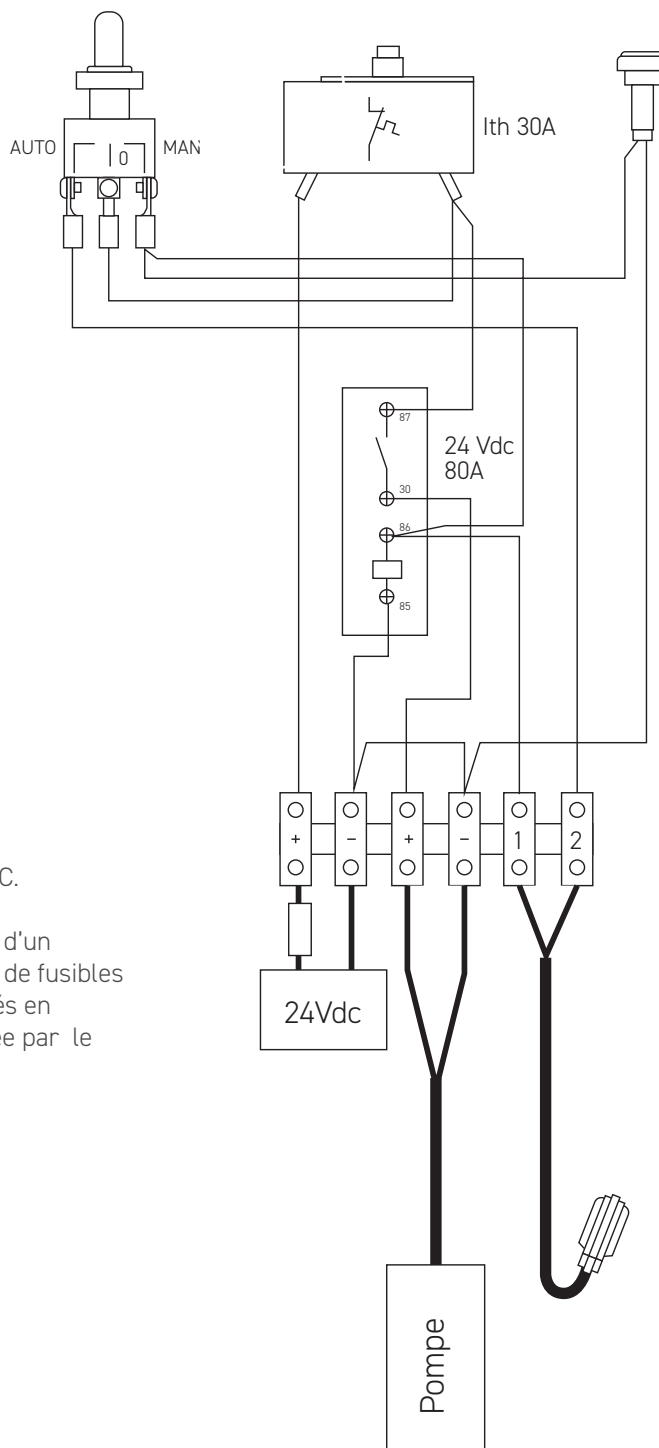
CARACTÉRISTIQUES GÉNÉRALES

Composants	Matériaux
Tirants, poignée, visserie et chemise moteur	Acier inoxydable AISI304
Arbre	Acier inoxydable AISI420B
Couvercle et corps pompe	Fonte mécanique EN GJL-250
Roue	Fonte mécanique EN GJL-200
Garniture mécanique	Carbure de silice et alumine
Bague d'étanchéité	Caoutchouc NBR
Élastomères	Caoutchouc NBR
Câble	Néoprène H07RN8-F; 24V DC : Twin Batt

SCHÉMA DE CÂBLAGE COFFRET DE DÉMARRAGE

La **protection thermique** permet l'arrêt de la pompe en cas d'intensité absorbée anormale.

L'interrupteur a 3 positions :
0 : arrêt de la pompe.
MAN : marche manuelle de la pompe (marche forcée).
AUTO : la marche de la pompe est en fonction de l'état du flotteur de commande.



Le **voyant vert** signale que la pompe marche.



ATTENTION !
Alimentation électrique 24V DC.

Le coffret se raccorde en aval d'un interrupteur bi-polaire équipé de fusibles AM (spéciaux moteurs) calibrés en fonction de l'intensité absorbée par le moteur.

Flotteur de commande