

Le gestionnaire **PILOTUS** permet une alimentation autonome des toilettes, du lave-linge ou des robinets de puisage, avec de l'eau de pluie. En cas de manque d'eau dans la cuve, il commute automatiquement sur l'eau de ville. La pompe est équipée d'un dispositif **CONTROL-D** qui gère les démarrages et arrêts de la pompe dès l'ouverture d'un point d'eau sur l'installation ainsi que la protection contre le manque d'eau et le réglage de la pression du réseau alimenté.



- + Pré-assemblé
- + Livré avec supports de fixation murale
- + Conforme EN 1717

### CARACTÉRISTIQUES GÉNÉRALES

- Le réservoir tampon en polyéthylène de 25 litres permet la discontinuité entre le réseau d'eau de ville et l'eau de la cuve.
- La pompe JETCOM 102 M de 0,75 kW assure l'aspiration dans la citerne de stockage ou dans le réservoir tampon et le refoulement dans le réseau.
- Le système CONTROL-D permet d'automatiser le fonctionnement de la pompe et de la protéger contre le manque d'eau.
- Électrovanne 230V ESM - 3 voies.
- Flotteur de commande électrovanne à installer dans la cuve de récupération d'eau de pluie. (livré avec contrepoids et 20m de câble).
- Robinet flotteur mécanique permettant d'automatiser le remplissage du bac tampon par le réseau de ville.

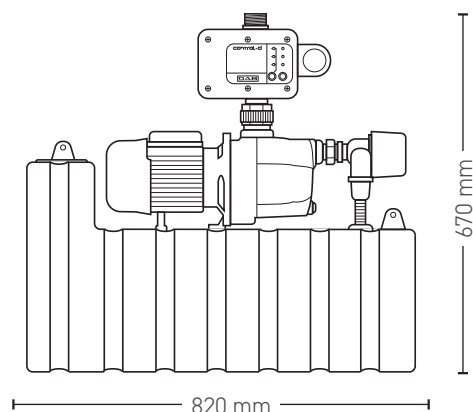


Système de disconnexion par surverse totale conforme à la norme **EN 1717**

Désignation	Code	Caractéristiques principales
<b>PILOTUS</b>	<b>355011</b>	<ul style="list-style-type: none"> <li>• Alimentation : 1 x 230V</li> <li>• Électrovanne 3 voies pré-câblée</li> <li>• Permutation automatique sur eau de ville</li> <li>• Protection manque d'eau intégrée</li> <li>• Fonction marche / arrêt pompe / protection manque d'eau</li> </ul>

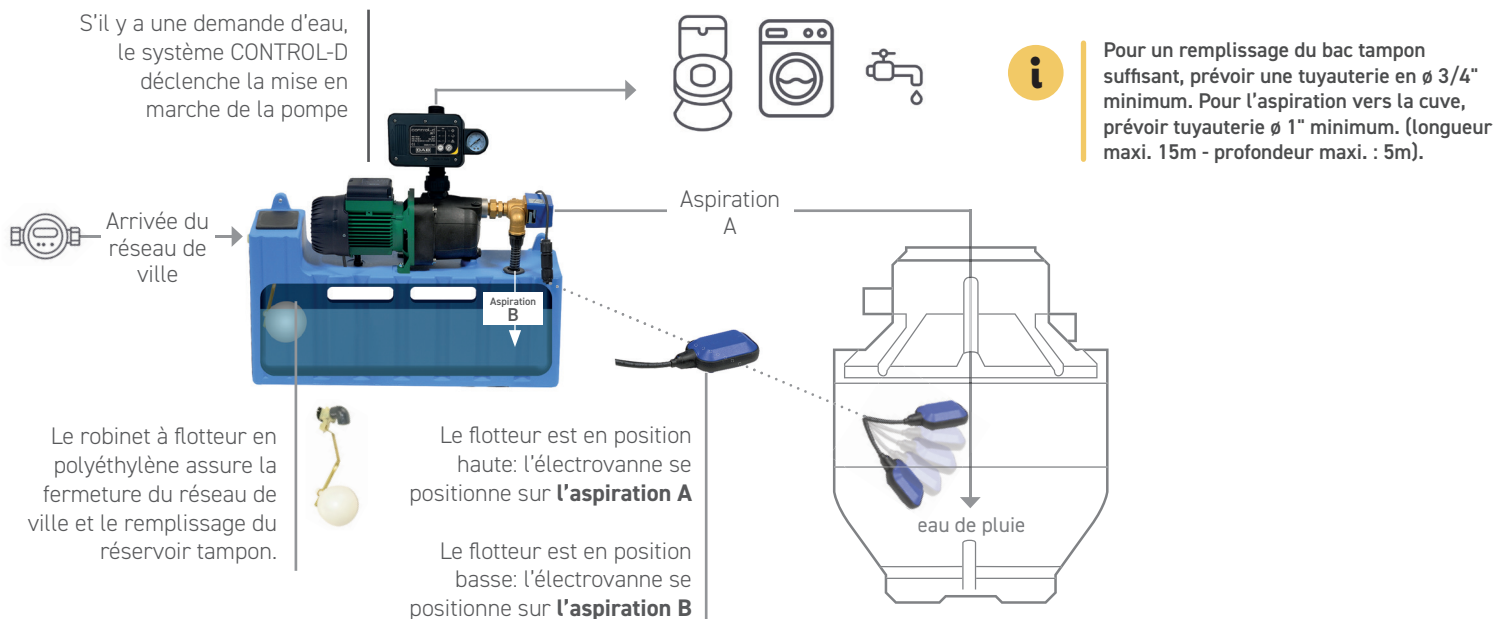
### CARACTÉRISTIQUES TECHNIQUES

Caractéristiques électriques			Condensateur		Raccordement		Caractéristiques hydrauliques							
Alim. (V)	Puiss. (kW)	In. (A)	µF	Vcc	Asp. (øF)	Ref. (øF)	Q. (m³/h)	0	0,6	1.2	1.8	2.4	3	3.6
1x230V	0.75	5.1	8	450	1"	1"	$\frac{H}{(mCE)}$	54	47	41	36	32	28	25



Profondeur 240mm - Poids : 22 Kgs

### FONCTIONNEMENT



### SCHÉMA DE PRINCIPE



- A** - Refoulement vers installation
- B** - Aspiration vers cuve eau de pluie
- C** - Tuyau remplissage réseau de ville
- D** - Aspiration sur bac tampon
- E** - Trop-plein
- F** - Flotteur de contrôle électrovanne

### ACCESSOIRES EN OPTION

#### Filtre gouttière Rainus

Code : 355293

Collecteur et filtre universel s'installant facilement sur le bas des descentes de gouttière. Rejette les impuretés (feuilles, mousses...) par l'avant et alimente en eau de pluie la cuve de récupération.



#### Filtre Hydra Rainmaster

Code : 491185

Filtre triple spécialement étudié pour les eaux pluviales. Filtration mécanique 90 + 25µ et cartouche de charbon actif.



#### Kit d'aspiration

Code : 355251

Set de tirage comprenant : crépine en inox avec clapet anti-retour en laiton suspendu à un flotteur polyéthylène. 3 mètres de tuyau PVC souple renforcé équipé d'un jeu de coude et raccords en laiton.

