

MULTIDRAIN UV600

Pompe submersible d'épuisement



1. CARACTÉRISTIQUES GÉNÉRALES

La gamme de pompe MULTIDRAIN UV 600 a été spécialement conçue pour les applications nécessitant des hauteurs de refoulement très élevées. Tous les types d'eaux usées / de drainage contenant des corps solides en suspension de maximum 10mm sont pompés de manière fiable à partir des grandes profondeurs. En plus des installations fixes, ces pompes peuvent également être utilisées pour des applications mobiles.

La conduite de pression peut être raccordée au raccord de pression horizontal ou vertical. Le raccordement horizontal permet l'installation avec un système coulissant à tube et le raccordement vertical est idéal pour une utilisation mobile ou dans des puisards étroits.

COMPOSANT	MATERIAU
Pompe	Verticale monoétagée
Arbre	Acier Inox
Roue	Stainless steel
Corps du moteur	Acier Inox
Joint d'étanchéité (côté moteur)	Garniture mécanique d'étanchéité
Joint d'étanchéité (côté fluide)	Garniture mécanique d'étanchéité en SiC

2 • CARACTÉRISTIQUES TECHNIQUES

Utilisation

- Plage d'utilisation : de 5 à 39 m³/h avec hauteur manométrique jusqu'à 24 mètres de C.E.
- Granulométrie de passage à travers la grille d'aspiration : 10 mm de diamètre.
- Équipée d'un câble de 10 mètres.
- Protection thermique du moteur intégré.
- Double garniture mécanique à chambre à huile.
- Immersion maximum : 10 mètres.
- Raccord de refoulement 2"vertical
- Fonctionnement en immersion ou dénoyé (refroidissement par liquide pompé).
- Avec flotteur (version S).
- Indice de protection : IP 68.
- Température maxi. du liquide pompé : +40 °C.

Type	Code	Caractéristiques électriques			Caractéristiques hydrauliques (v = 2800 tr/min)						
		Alimentation 50 Hz	P NOM kW	In A	Q m ³ /h	16	22	27	30	33	36
UV 620-1	131201	1x230 V~	1,65	10,4	H	16	14	12	10	8	6
UV 620-1-S (AUT)	131202										

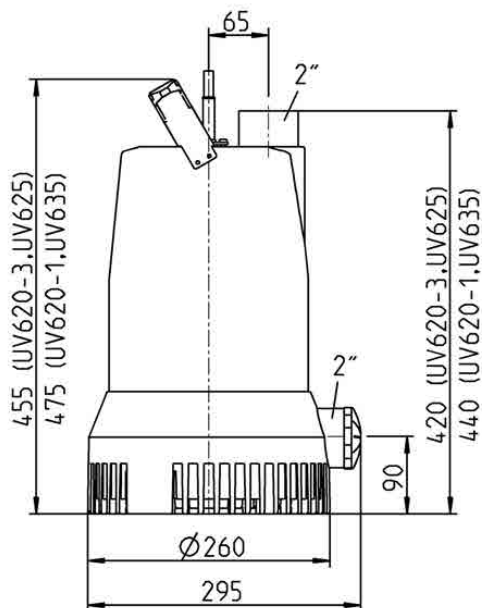
Type	Code	Caractéristiques électriques			Caractéristiques hydrauliques (v = 2800 tr/min)							
		Alimentation 50 Hz	P NOM kW	In A	Q m ³ /h	5	18	24	28	32	34	37
UV 620-3	131203	3x400 V~	1,95	4,6	H	18	16	14	12	10	8	6

Type	Code	Caractéristiques électriques			Caractéristiques hydrauliques (v = 2800 tr/min)								
		Alimentation 50 Hz	P NOM kW	In A	Q m ³ /h	5	18	23	27	31	33	36	38
UV 625-3	131204	3x400 V~	2,28	4,6	H	20	18	16	14	12	10	8	6

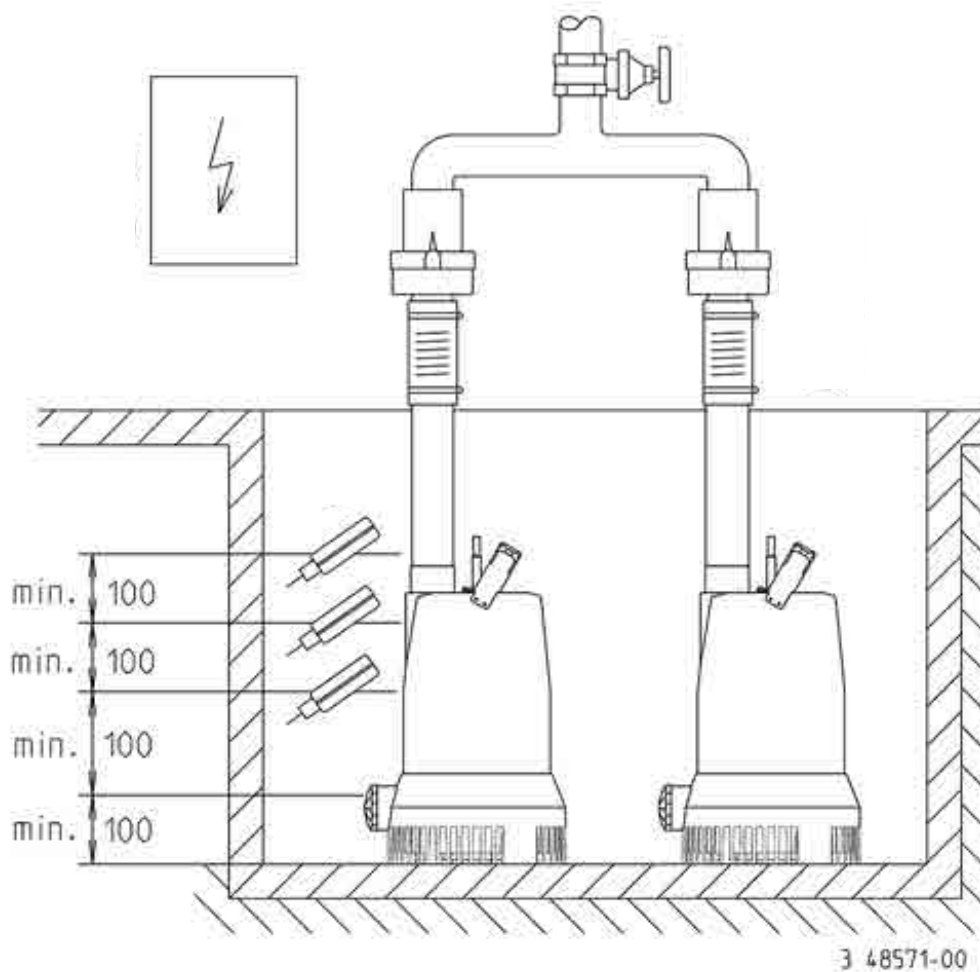
Type	Code	Caractéristiques électriques			Caractéristiques hydrauliques (v = 2800 tr/min)								
		Alimentation 50 Hz	P NOM kW	In A	Q m ³ /h	14	20	25	28	32	34	37	39
UV 635-3	131205	3x400 V~	3,25	6,2	H	24	22	20	18	16	14	12	10

2 • CARACTÉRISTIQUES TECHNIQUES

TYPE	Code	Poids kg
UV 620-1	131201	23
UV 620-1-S	131202	23,5
UV 620-3	131203	23
UV 625-3	131204	23
UV 635-3	131205	26,5



Exemple de montage



JETLY

28, rue de Provence - CS 60490 - Z.A.C. de Chesnes La Noirée
38297 SAINT-QUENTIN-FALLAVIER CEDEX
Tél. 04 74 94 18 24 - Télécopie 04 74 95 62 07
Internet <http://www.jetly.fr> - E.mail info@jetly.fr

COM2403.3

DISTRIBUÉ PAR