



AQUATWIN 40/80

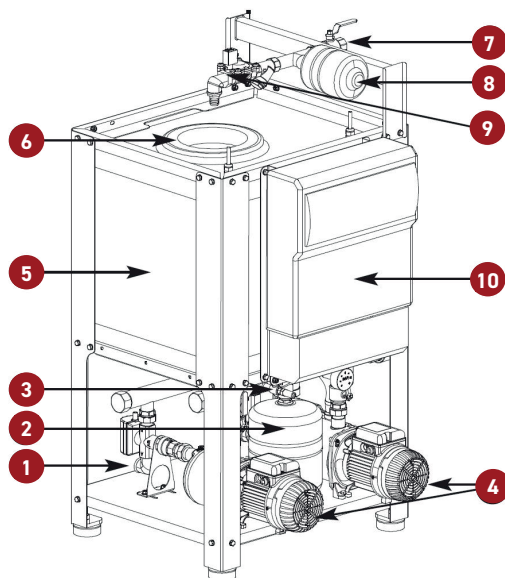
Gestionnaire eau de pluie / eau du réseau



Caractéristiques générales

- L'Aquatwin RS 40/80 est le gestionnaire d'eau de pluie adapté pour la fourniture en eau des petites et moyennes installations collectives (résidences, PME, hôtels...) dans toutes les situations où l'utilisation de l'eau potable n'est pas obligatoire (W.-C., irrigations, lavages des sols...).
- L'Aquatwin RS 40/80 est composé d'une structure en acier avec traitement cathodique. Celle-ci comprend un ensemble de deux pompes auto-amorçantes Euro Inox 40/80 Mono dans sa partie inférieure, ainsi qu'un coffret de commande et un réservoir tampon «eau de ville» d'un volume de 150 litres situé au-dessus.
- En cas de pénurie d'eaux pluviales, une commutation automatique de l'aspiration vers le réseau d'eau de ville s'opère via le réservoir tampon de 150 litres. Le système «AIR GAP» garantit le respect de la norme anti-pollution NF EN 1717.
- Une commutation manuelle eau de pluie / eau de ville est également prévue.
- L'Aquatwin RS 40/80 est un ensemble complet pré-monté qui comprend :

N°	Désignation
1	Vanne 3 voies
2	Réservoir diaphragme 8L
3	Capteur de pression
4	Pompes EURO-INOX 40/80M
5	Réservoir de stockage eau de ville 150L
6	Filtre entrée réservoir stockage
7	Vanne raccordement eau de ville
8	Réservoir diaphragme 2L
9	Électrovanne alimentation réservoir
10	Coffret de commande

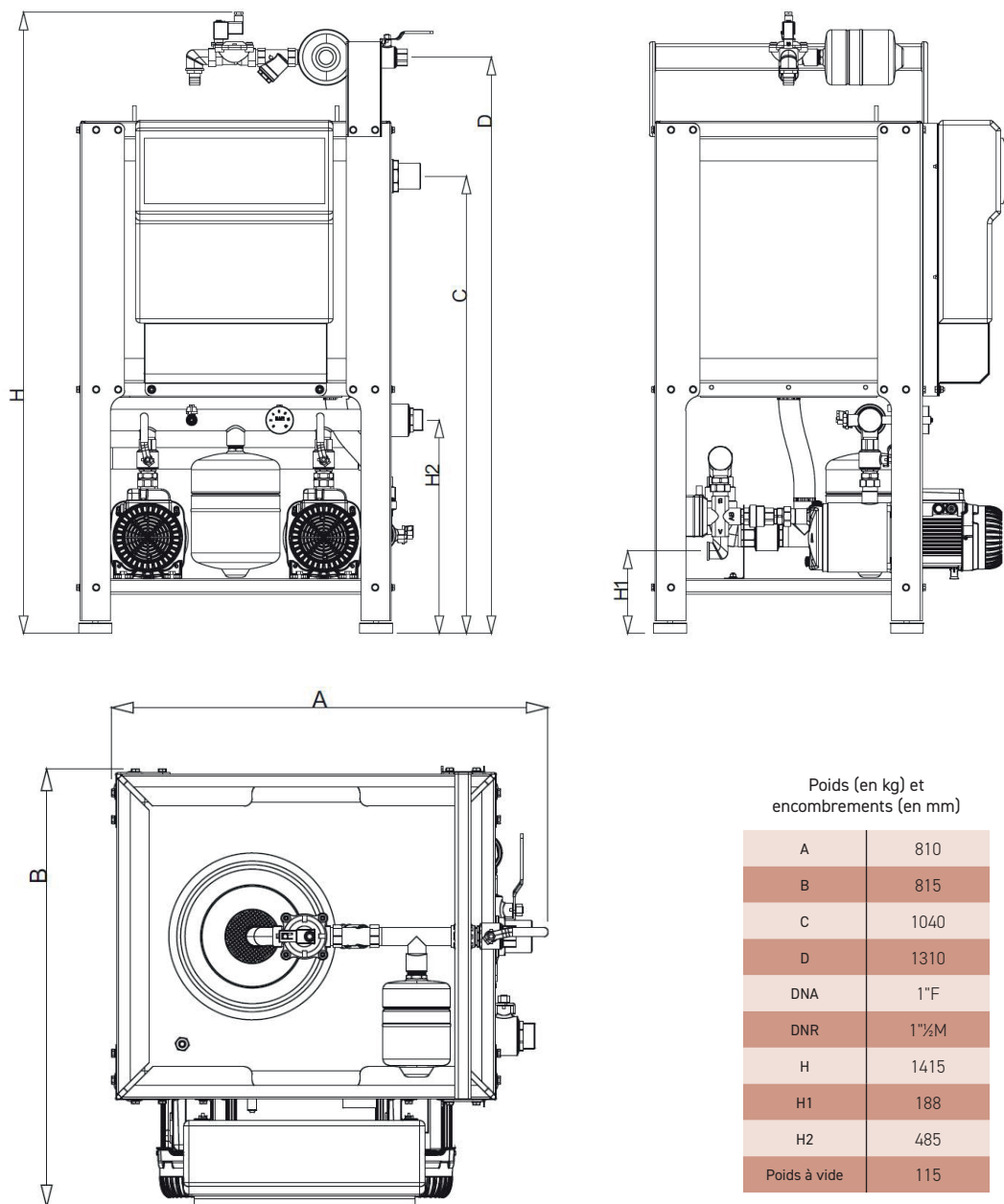


Caractéristiques techniques

- Conforme à la norme EN 1717.
- Installation verticale.
- Température du liquide pompé : de 0° C à 40° C.
- Température ambiante : de 5° C à 40° C.
- Pression maxi de service : 8 bars.
- IP 40.
- Tuyauterie eau de ville : Ø 1" mini.
- Trop plein : Ø 2" M.
- Aspiration pompe : Ø 1" F.
- Refoulement : Ø 1"1/2 M.
- Prévoir une tuyauterie d'aspiration par pompe à dimensionner en fonction de l'installation.
- Alarme de niveau «trop plein» sur réservoir tampon.

Désignation	Caractéristiques électriques				Caractéristiques hydrauliques										
	Code	Alimentation 50 Hz	Puissance maxi. kW	Am-pères (A)	Qm³/h	0	2.4	3.6	4.8	6	7.2	8.4	9.6	12	14.4
AQUATWIN 40/80	355009	1x230V	2x2.1	2x6.5	H(m)	59	57	56	54	51	47	43.5	39	29.5	16.5

Encombres (mm)



Poids (en kg) et encombrements (en mm)

A	810
B	815
C	1040
D	1310
DNA	1" F
DNR	1"1/2 M
H	1415
H1	188
H2	485
Poids à vide	115