

Série EZ-Flo® Plus à couvercle dévissable

- ¾" (NPT) et 1" (NPT, BSP)
- Électrique



Pour en savoir plus, visitez
Toro.com

Tout est dans le nom : EZ. ('EZ' se prononce comme 'Easy', qui signifie 'facile'.) Faciles à installer et faciles à entretenir, ces vannes Toro® sont faciles à choisir. Parfaites pour les applications résidentielles, les vannes EZ-Flo Plus se déclinent en une vaste gamme de configurations, vous offrant toute la souplesse d'utilisation que vous recherchez.



Caractéristiques et avantages

Conception à couvercle dévissable

Ne nécessite aucune vis et permet un entretien rapide et facile.

Fabrication en PVC, nylon renforcé de fibre de verre et acier inoxydable

Offre une plus longue durée de vie et une meilleure protection contre les fuites dans presque tous les environnements.

Membrane doublée en Santoprene®, résistante à l'ozone et aux chloramines

Assure une parfaite étanchéité, et ce jusqu'à 10,3 bars.

Modèles en ligne et anti-siphonnage

Vaste sélection pour les nouvelles installations ou le montage sur des systèmes existants.

Réglage du débit en option

Régule le débit de chaque zone d'un système.

Élément clé de la gestion de l'eau



Couvercle dévissable, facile à utiliser

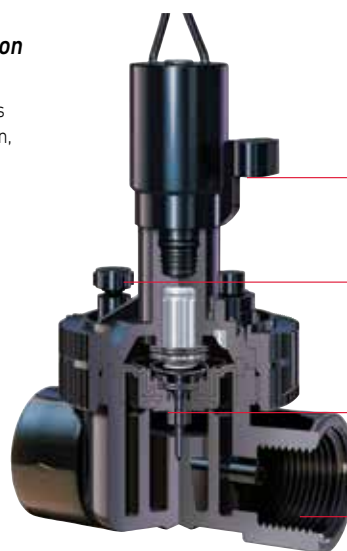
L'absence de vis réduit le temps passé à rincer le système au démarrage. Le nettoyage de la zone autour de la membrane est simple et ne requiert aucun outil. Les vannes EZ-Flo Plus sont simples à entretenir – rien de plus facile.





EZ-Flo® Plus avec Solénoïde CC à impulsion

Les vannes EZ-Flo peuvent se commander pré-équipées de solénoïdes CC à impulsion, pour économiser en frais et en main-d'œuvre. Idéales pour une utilisation avec les programmeurs Toro, notamment DDCWP et TDC.



Interrupteur manuel Marche/Arrêt

Vis de purge externe pour rincer le système

Orifice d'échappement en Inox

Configurations mâle, femelle

Caractéristiques techniques

Dimensions

- Droite Femelle : 130 x 75 x 101 mm (H x L x P)
- Droite Mâle : 130 x 75 x 140 mm (H x L x P)
- Anti-siphonnage : 152 x 75 x 175 mm (H x L x P)

Spécifications techniques et caractéristiques supplémentaires

- Débit :
 - ¾" : 0,9-75,7 l/mn
 - 1" : 0,9-113,5 l/mn
- Pression de fonctionnement : 0,68-10,32 bars
- Solénoïde à fils surmoulés (118-5983) avec noyau captif, ensemble (24 VAC) :
- Courant d'appel : 0,34 A
- Courant de maintien : 0,2 A
- Disponible avec ou sans réglage du débit

Options disponibles

- DCLS-P – Solénoïde CC à impulsion à fils surmoulés
- EFF-KIT-50Hz – Ensemble solénoïde et étiquette eau recyclée

Garantie

- Trois ans

Liste des modèles de la série EZ-Flo® Plus

Modèles internationaux (EZP-)	
Modèle	Description
Solénoïdes 50 Hz	
EZP-02-54	1", raccord mâle x mâle, BSP
EZP-22-54	1", raccord mâle x mâle, BSP, avec réglage du débit
EZP-03-54	1" raccord femelle, BSP
EZP-23-54	1" raccord femelle, BSP, avec réglage du débit
Solénoïde CC à impulsion	
EZP-22-94	1", raccord mâle x mâle, BSP, DCLS-P, avec réglage du débit
EZP-23-94	1" raccord femelle, BSP, DCLS-P, avec réglage du débit
Sans solénoïde	
EZP-02-64	1", raccord mâle x mâle, BSP, sans solénoïde
EZP-03-64	1", raccord femelle, BSP, sans solénoïde
EZP-22-64	1", raccord mâle x mâle, BSP, avec réglage du débit, sans solénoïde

Tableau des pertes de charge pour la série EZ-Flo® – Unités métriques

Diamètre	Modèle	Débit l/min					
		1	19	38	57	76	114
1"	En ligne	0,14	0,24	0,28	0,31	0,32	0,43
1"	Anti-siphonnage	0,14	0,14	0,31	0,16	0,26	0,56
¾"	Anti-siphonnage	0,14	0,29	0,29	0,33	0,52	---

Référence Produit—EZ-Flo® Plus

EZF X-X-X-X				
Modèle	Réglage du débit	Type de corps	Solénoïde	Diamètre
EZF	X	X	0X	0X
EZF—Vanne EZ-Flo Plus EZP—Vanne EZ-Flo Plus, BSP	0—Sans réglage du débit 2—Avec réglage du débit	0—1" Emboîtable x Emboîtable 1— 1" Mâle x Mâle NPT 2— 1" Mâle x Mâle BSP 3— 1" Femelle BSP 5—Mâle NPT x Cannelé 6— 1" Femelle NPT 9—Anti-siphonnage	0—Solénoïde 60 Hz 5—Solénoïde 50 Hz 6—Sans solénoïde 9—DCLS-P	3—¾" 4—1"

Exemple : Pour une vanne EZ-Flo Plus de 1" à emboîter et avec réglage du débit, la référence serait : **EZF-20-04**