

APPLICAZIONI

Elettropompe universali per applicazioni civili ed industriali, per impianti di lavaggio ad alta pressione, per l'irrigazione, l'agricoltura, impianti sportivi, per fontane e per movimentazione di liquidi moderatamente aggressivi privi di sostanze solide o abrasive.

APPLICATION

Universal pumps for domestic or municipal water supply systems, for clean non-explosive liquids without solid or abrasive substances, for agricultural irrigation and sports application, for civil and industrial use, boiler feeding and condensate systems and for high pressure washing plants.

LIMITI D'IMPIEGO

- Temperatura liquido da 0°C a 110°C (max)
- Temperatura ambiente fino a 40°C
- Pressione max. d'esercizio 25 bar

OPERATING CONDITIONS

- Temperature of liquid from 0°C to 110°C (max)
- Ambient temperature max to 40°C
- Max. working pressure 25 bar

MOTORE

- Motore elettrico ad induzione a (n = 2900 min⁻¹)
- Isolamento Classe F
- Protezione IP 55

MOTOR

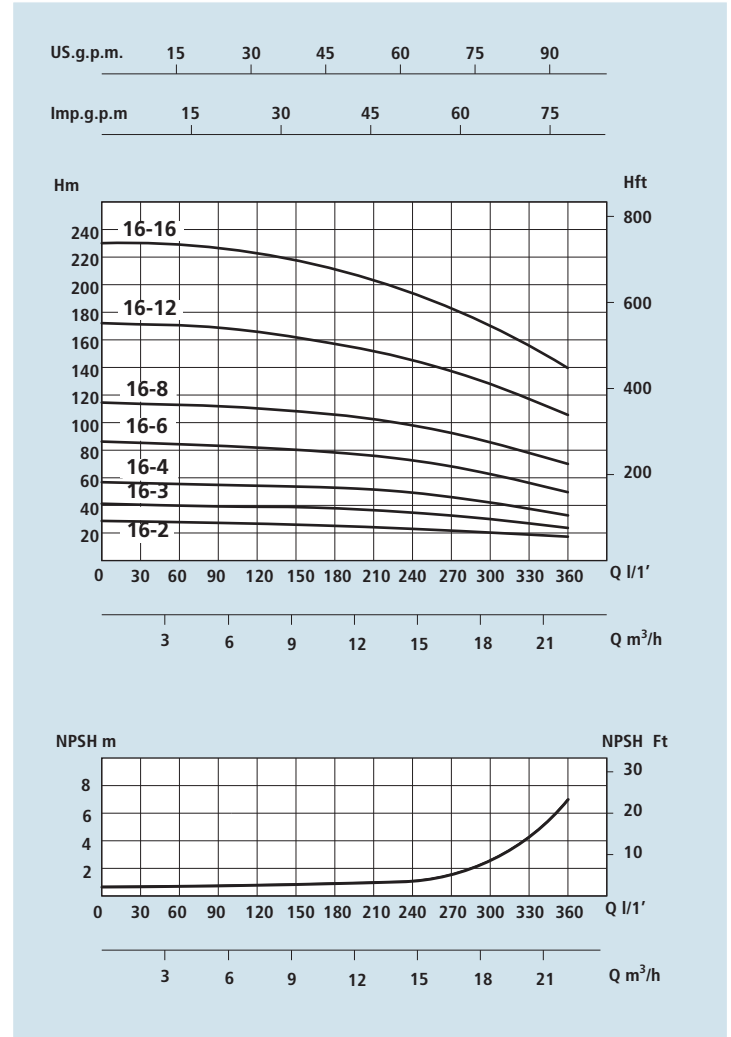
- Electric standard motor (n = 2900 min⁻¹)
- Insulation Class F
- Protection IP 55

MATERIALI

- Corpo aspirazione Acciaio Aisi 304
- Corpo mandata Acciaio Aisi 304
- Girante Acciaio Aisi 304
- Camicia pompa Acciaio Aisi 304
- Controflange Acciaio Aisi 304
- Coperchio superiore Acciaio Aisi 304
- Coperchio inferiore Acciaio Aisi 304
- Albero motore Acciaio Aisi 303
- Tenute meccaniche Grafite/Silicio

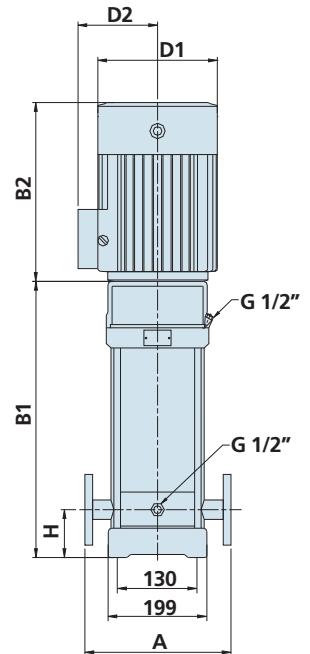
MATERIALS

- Suction casing Stainless Steel Aisi 304
- Delivery casing Stainless Steel Aisi 304
- Impeller Stainless Steel Aisi 304
- External jacket Stainless Steel Aisi 304
- Counterflanges Stainless Steel Aisi 304
- Upper cover Stainless Steel Aisi 304
- Lower cover Stainless Steel Aisi 304
- Pump shaft Stainless Steel Aisi 303
- Mechanical seal Silicon/Graphite

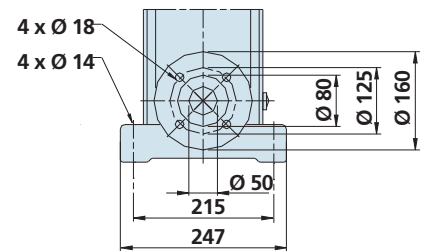


DATI TECNICI - TECHNICAL DATA

TIPO - TYPE		POTENZA NOMINALE NOMINAL POWER P2		AMPERE		Q = PORTATA - CAPACITY									
Monofase Single-phase	Trifase Three-phase	HP	kW	Monofase Single-phase	Trifase Three-phase	m³/h	8	10	12	14	16	18	20	22	24
230V-50Hz	230/400V-50Hz			1 x 230V	3 x 400V	lt/1'	133	166	200	233	266	300	333	366	400
VSM 16-2	VS 16-2	3	2,2	12,8	4,5	Prevalenza manometrica totale in m.C.A. - Total head in meters w.c.									
	VS 16-3	4	3			27	26	25	24	22	21	19	16		
	VS 16-4	5,5	4			41	40	38	37	34	32	26	25		
	VS 16-6	7,5	5,5			54	53	52	49	46	43	38	34		
	VS 16-8	10	7,5			82	80	78	74	70	64	58	52		
	VS 16-12	15	11			110	108	104	99	94	86	77	70		
	VS 16-16	20	15			166	162	157	150	141	130	116	105		
						222	217	210	200	189	174	156	140		



DN 50 2"



DIMENSIONI E PESI - DIMENSIONS AND WEIGHTS

TIPO - TYPE		DIMENSIONI mm - DIMENSIONS mm								DIMENSIONI DIMENSIONS mm			Peso Weight
Monofase Single-phase	Trifase Three-phase	A	H	B1	B2	B1 + B2	D1	D2	Flangia Flange	P	L	H	Kg
VSM 16-2	VS 16-2	300	90	397	290	687	190	155	DN 50 2"	300	750	300	60
	VS 16-3	300	90	452	315	767	197	165	DN 50 2"	350	950	350	75
	VS 16-4	300	90	497	335	832	230	188	DN 50 2"	350	950	350	85
	VS 16-6	300	90	607	430	1037	260	208	DN 50 2"	400	1200	350	110
	VS 16-8	300	90	697	430	1127	260	208	DN 50 2"	400	1200	350	120
	VS 16-12	300	90	965	490	1455	330	255	DN 50 2"	500	1500	400	205
	VS 16-16	300	90	1145	490	1635	330	255	DN 50 2"	500	1700	400	238