

APPLICAZIONI

Elettropompe centrifughe multistadio ad asse verticale sviluppano una notevole pressione e nel contempo un' elevata portata d'acqua con un basso consumo di energia. Elettropompa universale per applicazioni civili ed industriali per impianti di lavaggio, ad alta pressione, per l'irrigazione, per l'agricoltura e per impianti sportivi.

APPLICATION

Centrifugal vertical multistage water pumps able to develop high pressure and a high water lift with a comparatively low power consumption.

Universal pump for civil and industrial purposes, for high pressure system and for irrigation in agriculture and sports fittings.

LIMITI D'IMPIEGO

- Pressione max. d'esercizio: 10 bar
- Temperatura liquido fino a 35°C
- Temperatura ambiente fino a 40°C
- Altezza d'aspirazione manometrica fino a 7 mt.
- Servizio continuo

OPERATING CONDITIONS

- Max working pressure: 10 bar
- Liquid temperature up to 35°C
- Ambient temperature up to 40°C
- Total suction lift up to 7 mt.
- Continuous duty

MOTORE

- Motore elettrico ad induzione a 2 poli (n = 2850 min⁻¹)
- Isolamento Classe F
- Protezione IP 55

MOTOR

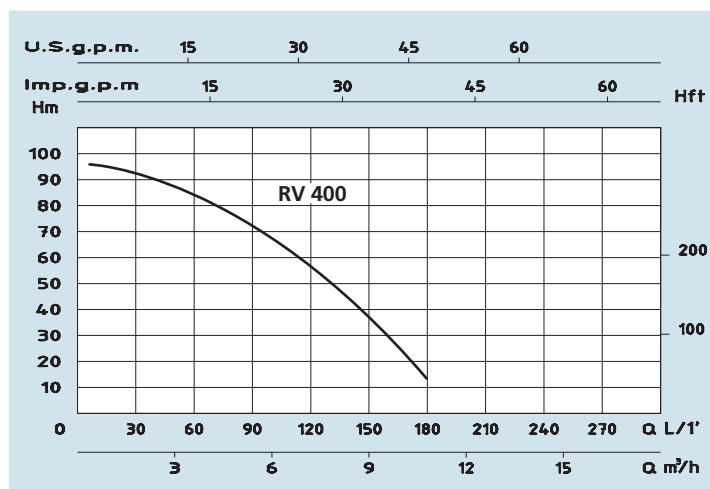
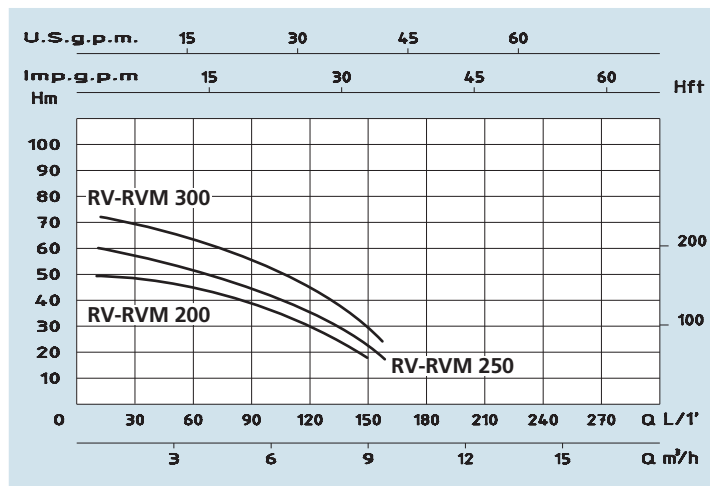
- Two-Pole induction motor (n = 2850 min⁻¹)
- Insulation Class F
- Protection IP 55

MATERIALI

- Corpo pompa Ghisa
- Supporto motore Ghisa
- Girante Noryl
- Diffusore Noryl
- Camicia pompa Acciaio Inox
- Albero motore Acciaio Inox
- Tenute meccaniche Silicio/Silicio

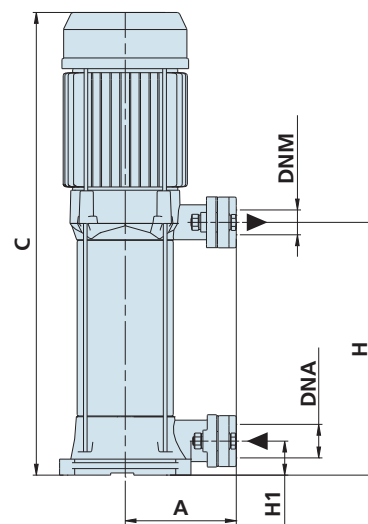
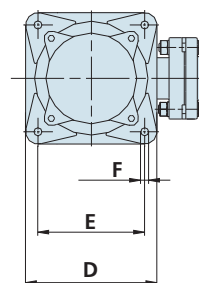
MATERIALS

- Pump body Cast Iron
- Motor Support Cast Iron
- Impeller Noryl
- Diffuser Noryl
- Pump casing Stainless Steel
- Shaft with rotor Stainless Steel
- Mechanical seal Silicon/Silicon

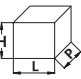


DATI TECNICI - TECHNICAL DATA

TIPO - TYPE		POTENZA NOMINALE NOMINAL POWER P2		POTENZA ASSORBITA INPUT POWER P1	AMPERE		Q = PORTATA - CAPACITY										
Monofase Single-phase	Trifase Three-phase	HP	KW	KW	Monofase Single-phase	Trifase Three-phase	m³/h	0	1,2	2,4	3,6	4,8	6	7,2	8,4	9,6	10,8
230V-50Hz	230/400V-50Hz				1 x 230V	3 x 400V	lt/1'	0	20	40	60	80	100	120	140	160	180
RVM 200	RV 200	2	1,5	2	9,3	4,2	H (m)	50	48	45	43	39	35	30	23	15	
RVM 250	RV 250	2,5	1,85	2,2	10	4,6		60	57	54	52	47	41	34	25	18	
RVM 300	RV 300	3	2,2	2,7	12	5,3		73	68	66	64	57	49	41	32	22	
	RV 400	4	3	3,5		6,6		97	92	87	83	77	69	58	46	30	15
								Prevalenza manometrica totale in m.C.A. - Total head in meters w.c.									



DIMENSIONI E PESI - DIMENSIONS AND WEIGHTS

TIPO - TYPE		DIMENSIONI mm - DIMENSIONS mm									DIMENSIONI DIMENSIONS mm 			Peso Weight	
Monofase Single-phase	Trifase Three-phase	A	C	D	E	F	H	H1	Giranti Impellers	DNA	DNM	P	L	H	Kg
RVM 200	RV 200	156	525	181	147	11	239	41	4	1"¼	1"	240	610	270	26
RVM 250	RV 250	156	554	181	147	11	268	41	5	1"¼	1"	240	610	270	27
RVM 300	RV 300	156	583	181	147	11	297	41	6	1"¼	1"	240	610	270	28
	RV 400	156	641	181	147	11	355	41	8	1"¼	1"	240	680	300	32