



## Série MT *BERMADON* VANNES VOLUMETRIQUES A FERMETURE AUTOMATIQUE

destinées aux dispositifs automatiques d'irrigation  
et au remplissage de citernes de petites dimensions

La vanne *BERMADON* fournit automatiquement un volume d'eau présélectionné puis se referme. Cette conception originale permet une grande économie d'eau grâce à une mesure effective du volume écoulé et non pas du temps écoulé.

### CARACTERISTIQUES

- Ne nécessite pas d'énergie électrique.
- Conception simple et haute qualité des matériaux.
- Entretien minime.
- Précision et fiabilité maximales.
- Installation et fonctionnement faciles.
- La quantité d'eau mesurée durant le cycle d'irrigation n'est pas affectée par les fluctuations de pression.
- Peut être montée en toute position



## INFORMATIONS TECHNIQUES

### Spécifications

**Dimensions:** 3/4", 1"

**Raccords:** Mâle fileté BSP, NPT

**Pression nominale:**

ISO PN 10

ANSI: Class 125

**Echelle des pressions de fonctionnement:**

0,5-6 bar

**Modèle "Bermadon"**

**MT** – Débit normal

**MTA** – Débit faible

**Gamme des températures:**

Eau jusqu'à 80°C

**Degré de précision:**

1,5% de la capacité présélectionnée et 4% du volume débité (d'après les normes ISO 7714, groupe 3)

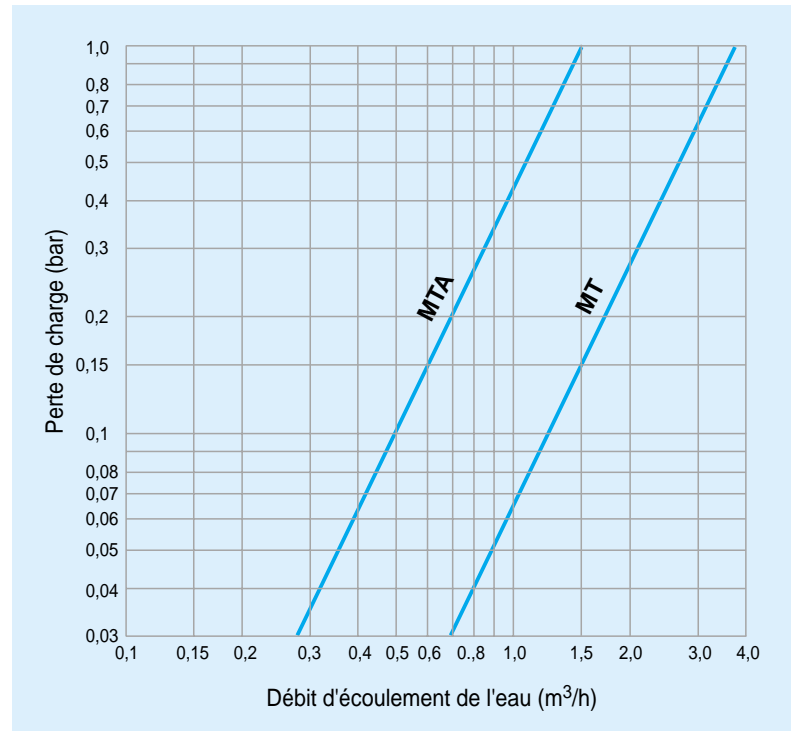
**Matériaux:**

Corps, boîtier, engrenages: matière plastique

Tige et ressorts: acier inox

Joints: NBR + EPDM

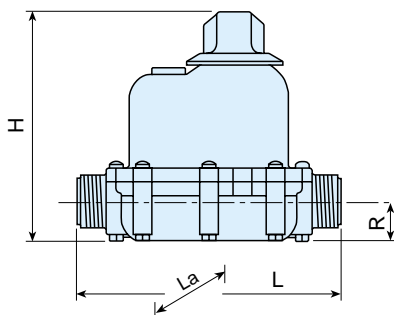
## Schéma d'écoulement



## Débit et capacité de présélection

Type de vanne	Dimensions		Nominal Débit (m³/h)	Débit (m³/h)		Capacité de présélection	Graduation (litres)
	3/4"	1"		Min.	Max.		
MT	●	●	3,0	0,5	5,0	100 Litres 1000 Litres 2000 Litres 4 - m³ 10 - m³ 20 - m³ 50 - m³	2,5 25 50 100 250 500 1000
MTA	●	●	1,5	0,1	2,0	50 Litres 500 Litres 2000 Litres 4 - m³ 8 - m³	1 10 50 100 200

## Poids et dimensions



Dimensions (mm)	3/4"	1"
L	166	166
H	145	145
La	100	100
R	25	25
<b>Poids (kg)</b>	<b>0,60</b>	<b>0,65</b>