



Eaux usées



Usage domestique



Usage résidentiel



### PLAGE DES PERFORMANCES

- Débit jusqu'à **220 l/min** (13.2 m<sup>3</sup>/h)
- Hauteur manométrique totale jusqu'à **30 m**

### LIMITES D'UTILISATION

- Profondeur d'utilisation jusqu'à **10 m** sous le niveau de l'eau (avec une longueur de câble d'alimentation adéquate)
- Température du liquide jusqu'à **+40 °C**
- Niveau de vidage par rapport au fond jusqu'à **50 mm**
- Pour service continu immersion minimum:
  - **300 mm** pour TR 0.75-1.1
  - **350 mm** pour TR 1.5-2.2

### EXÉCUTION ET NORMES DE SÉCURITÉ

- Câble d'alimentation de **10 m**
- Interrupteur à flotteur extérieur et coffret électrique pour versions monophasée

EN 60335-1  
IEC 60335-1  
CEI 61-150

EN 60034-1  
IEC 60034-1  
CEI 2-3



### CERTIFICATIONS


Société avec système de gestion certifié DNV  
ISO 9001: QUALITE  
ISO 14001: ENVIRONNEMENT



### UTILISATIONS ET INSTALLATIONS

Les pompes dilacératrices de la série **TRITUS**, conçues en fonte robuste et résistante à l'abrasion et à la durabilité, sont équipées d'un **BROYEUR** en acier inox trempé à haut rendement capable de broyer des corps solides et fibreux contenus dans des eaux usées dans des installations domestiques et collectives grâce au transfert des eaux usées avec des forts dénivelés nécessitant de la pression.

### BREVETS - MARQUES - MODÈLES

- Modèle déposé n° 013017181 
- Brevet en instance n° BO2015A000116
- Modèle communautaire enregistré n° 002501486-0002

### EXÉCUTIONS SUR DEMANDE

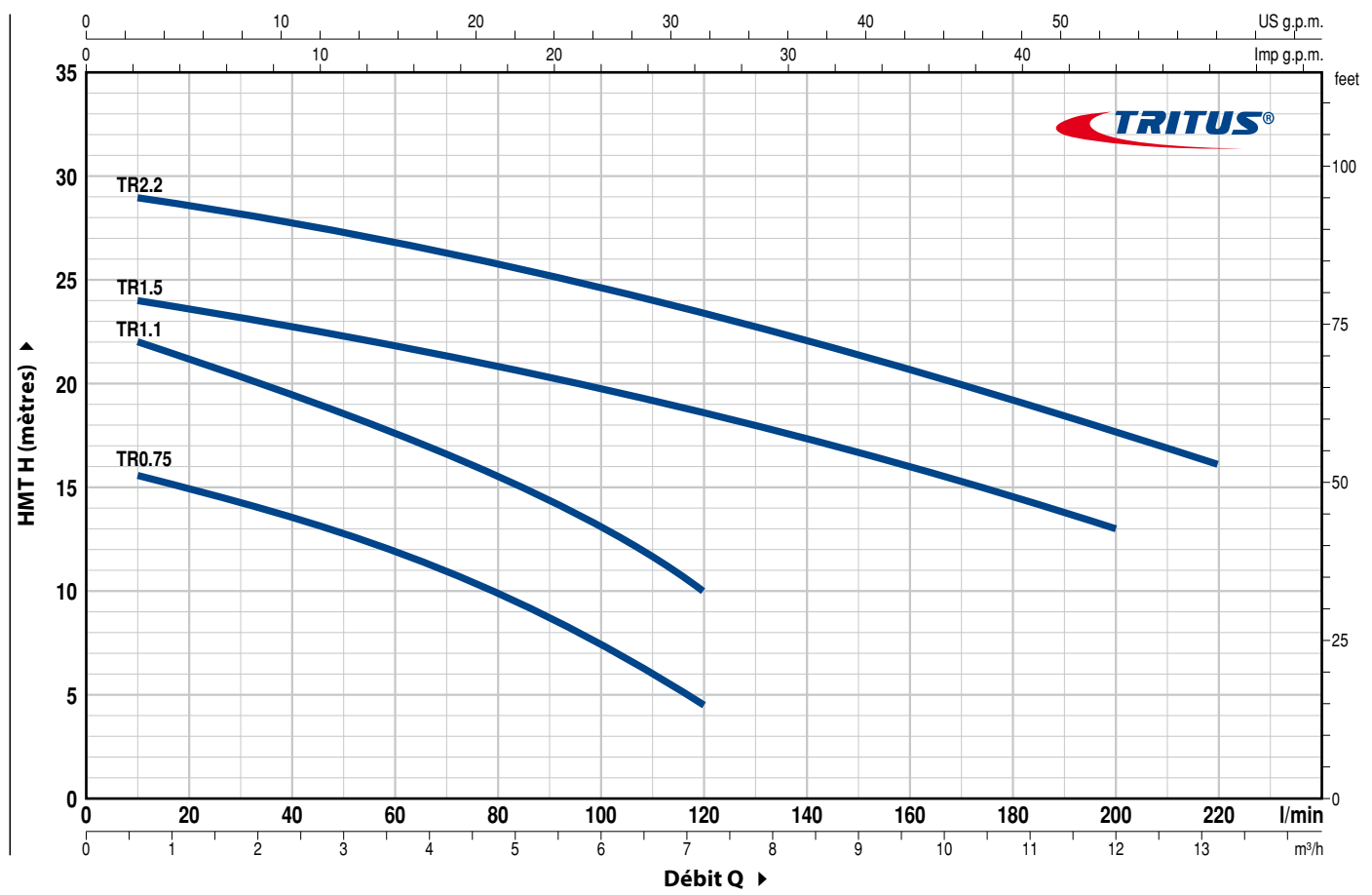
- Version avec pieds réglables pour TR 0.75-1.1
- Electropompes monophasées sans l'interrupteur à flotteur
- Autres tensions ou fréquence 60 Hz

### GARANTIE

2 ans selon nos conditions générales de vente

## COURBES ET CARACTÉRISTIQUES DE PERFORMANCE

50 Hz n= 2900 rpm



TYPE		PUISSANCE (P <sub>2</sub> )		Q	H																
Monophasé	Triphasé	kW	HP		m <sup>3</sup> /h	0	0.6	1.2	2.4	3.6	4.8	6.0	7.2	8.4	9.6	10.8	12	13.2			
				l/min	0	10	20	40	60	80	100	120	140	160	180	200	220				
TRm 0.75	TR 0.75	0.75	1	H mètres	16.5	15.5	15	13.5	11.8	10	7.5	4.5									
TRm 1.1	TR 1.1	1.1	1.5		23	22	21	19.5	17.5	15.5	13	10									
TRm 1.5	TR 1.5	1.5	2		25	24	23.5	22.8	22	21	19.8	18.5	17.3	16	14.5	13					
-	TR 2.2	2.2	3		30	29	28.5	27.8	26.8	25.8	24.7	23.5	22	20.5	19	17.8	16				

Q = Débit H = Hauteur manométrique totale

Tolérance des courbes de prestation selon EN ISO 9906 Degré 3B.

## REP. COMPOSANT

## CARACTÉRISTIQUES DE CONSTRUCTION

**1 CORPS DE POMPE** Fonte avec traitement cataphorèse, avec orifice taraudé ISO 228/1

**2 ROUE** De type ouvert:  
 – en technopolymère pour TR 0.75, TR 1.1  
 – en acier inox AISI 304 coulé pour TR 1.5, TR 2.2

**3 BROYEUR** Acier inox AISI 440C trempé

**4 ARBRE MOTEUR** – Acier inox EN 10088-3 - 1.4104 pour TR 0.75, TR 1.1  
 – Acier inox AISI 431 pour TR 1.5, TR 2.2

**5 SUPPORT MOTEUR** Fonte avec traitement cataphorèse

### 6 DOUBLE GARNITURE MECANIQUE SUR L'ARBRE AVEC CHAMBRE À HUILE INTERMÉDIAIRE

Électropompe Type	Garniture Type	Arbre Diamètre	Position	Matériaux		
				Bague fixe	Bague mobile	Élastomère
TR 0.75, TR 1.1	MG1-14D SIC	Ø 14 mm	Côté moteur	Carbure silicium	Graphite	NBR
			Côté pompe	Carbure silicium	Carbure silicium	NBR
TR 1.5, TR 2.2	STA-20	Ø 20 mm	Côté moteur	Céramique	Graphite	NBR
	STA-19	Ø 19 mm	Côté pompe	Carbure silicium	Carbure silicium	NBR

### 7 ROULEMENTS

Electrobomba	Type
TR 0.75, TR 1.1	6203 ZZ-C3E / 6203 ZZ-C3E
TR 1.5, TR 2.2	5304 ZZ-C3 / 6304 ZZ-C3

### 8 MOTEUR ÉLECTRIQUE

**TRm:** monophasé 230 V - 50 Hz  
 avec protection thermique intégrée au bobinage  
**TR:** triphasé 400 V - 50 Hz  
 – Isolation: classe F  
 – Protection: IP X8

### 9 CABLE D'ALIMENTATION

Du type "H07 RN-F"  
**Longueur standard 10 mètres**

### 10 INTERRUPTEUR À FLOTTEUR EXTÉRIEUR

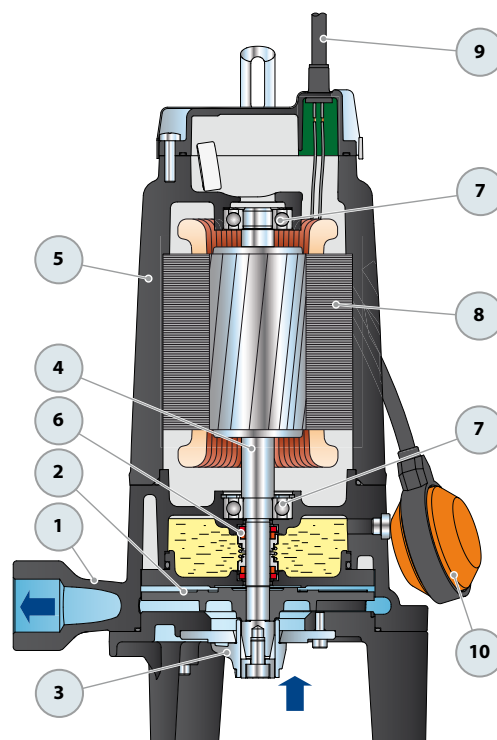
(uniquement pour versions monophasées)

### 11 COFFRET ÉLECTRIQUE

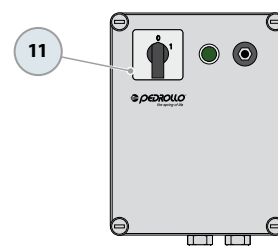
(uniquement pour versions monophasées)

Avec protection moteur à réarmement manuel et double condensateur de démarrage plus fonctionnement.

Électropompe Monophasée (230 V ou 240 V)	Capacité condensateur de fonctionnement	Capacité condensateur de démarrage
TRm 0.75, TRm 1.1	25 µF 450 VL	80 µF 450 VL
TRm 1.5	50 µF 450 VL	100 µF 450 VL



#### Équipement de série

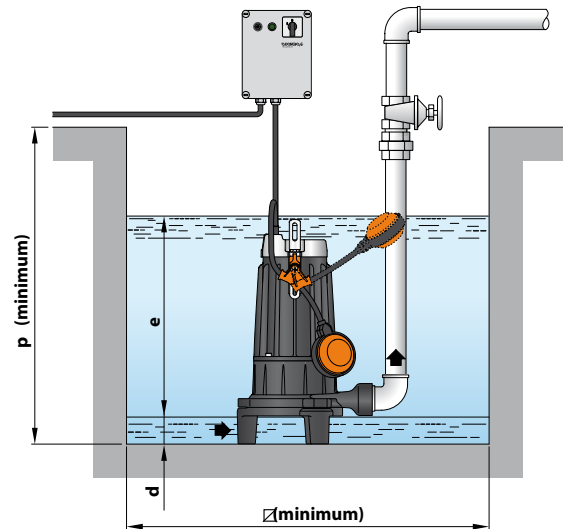
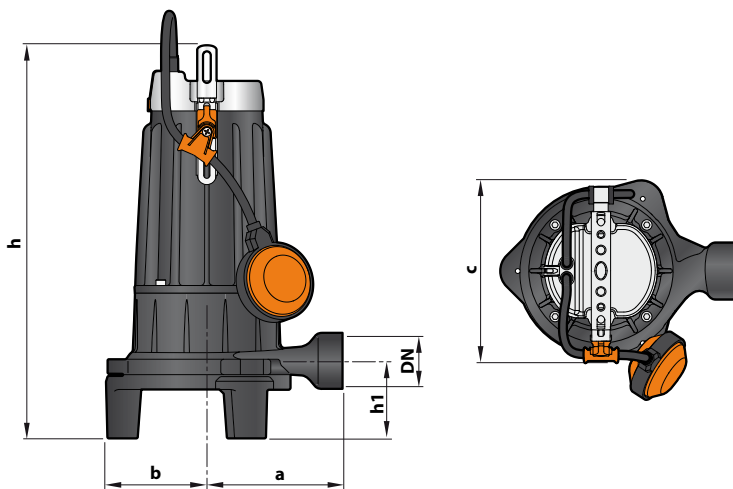


Coffret électrique

(uniquement pour versions monophasées)

## DIMENSIONS ET POIDS

### Installation typique (pour version monophasée)



TYPE		ORIFICE DN	DIMENSIONS mm									kg *	
Monophasé	Triphasé		a	b	c	h	h1	d	e	p	∅	1~	3~
TRm 0.75	TR 0.75	1¼"	140	100	200	390	80	50	réglable	500	500	21.6	21.6
TRm 1.1	TR 1.1					405						23.9	23.1
TRm 1.5	TR 1.5	1½"	170	120	216	424	68					38.0	37.0
-	TR 2.2					-	38.5						

(\* poids électropompe sans coffret électrique)

## INTENSITES

TYPE	TENSION	
	Monophasé	230 V
TRm 0.75	5.5 A	5.3 A
TRm 1.1	7.4 A	7.1 A
TRm 1.5	10.5 A	10.1 A

TYPE	TENSION			
	Triphasé	230 V	400 V	240 V
TR 0.75	4.0 A	2.5 A	3.9 A	2.5 A
TR 1.1	5.2 A	3.0 A	5.0 A	2.9 A
TR 1.5	7.5 A	4.3 A	7.3 A	4.2 A
TR 2.2	10.2 A	5.9 A	9.9 A	5.7 A

## PALETTISATION

TYPE		POUR GROUPE nb de pompes
Monophasé	Triphasé	
TRm 0.75	TR 0.75	40
TRm 1.1	TR 1.1	40
TRm 1.5	TR 1.5	16
-	TR 2.2	16