

- La pompe fonctionne
- Utilisez l'interrupteur pour éteindre la pompe
- La pompe est éteinte
- Utilisez l'interrupteur pour démarrer la pompe
- Un accessoire a arrêté la pompe
- Vérifiez l'interrupteur à flotteur / le capteur de marche à sec
- Une erreur est survenue
- Déconnectez et reconnectez votre pompe
- Indique que les LED clignotent

Contrôleur PS2-100



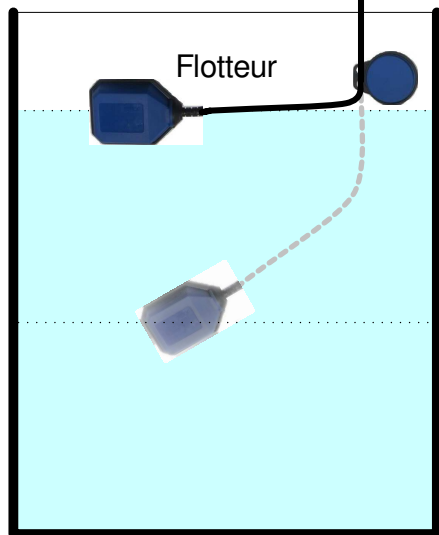
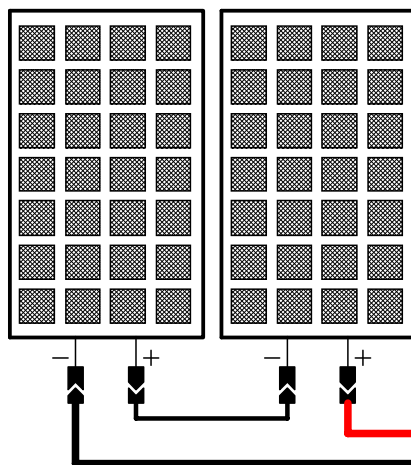
Réservoir

Sonde de puit à fixer juste au dessus de la pompe

En cas de non utilisation du flotteur mettre le cavalier en A2



2 Panneaux solaires 100Wc à orienter plein sud sans zone d'ombre



Réservoir

Pompe PS2-100



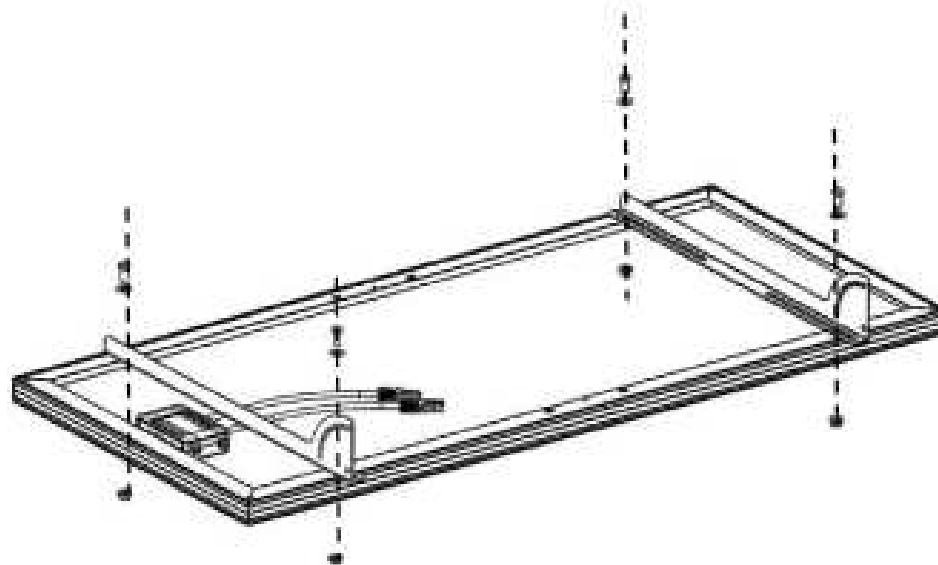
Première étape : Fixation des bras sur le panneau



4 vis M6 x 16 par panneau



4 écrous M6 par panneau



Seconde étape : Réglage de l'inclinaison

	M8x20 X4
	D8 X4
	M8 X4
	N°43 X1
	N°44 X1

