



WATER PUMPS

# ПОВЕРХНОСТНЫЙ ЦЕНТРОБЕЖНЫЙ САМОВСАСЫВАЮЩИЙ НАСОС



www.arrosage-distribution.fr  
Contact@arrosage-distribution.fr

## Применение

Самовсасывающие водяные насосы с большой производительностью и хорошей гидравлической характеристикой. Насос способен всасывать воду с 8-ми метровой глубины и перекачивать ее с небольшим содержанием воздуха. Используется в случаях, когда уровень воды находится ниже уровня насоса, а также для организации систем частного водоснабжения и наполнения малых и средних резервуаров.

## APPLICATIONS

Les électropompes auto-amorçantes Jet garantissent un excellent rendement hydraulique et une remarquable capacité de pression. Elles sont en mesure d'aspirer jusqu'à 8 m de profondeur et de fonctionner parfaitement, même en présence d'eaux mélangées à des gaz. Elles sont adaptées au relevage et à la distribution dans les installations domestiques à l'aide de petits et moyens réservoirs (autoclaves).

### Рабочие характеристики

- Максимальное рабочее давление 6 бар.
- Температура воды не более 35°C
- Температура окружающей среды не более 40°C
- Максимальная глубина всасывания 8 м.
- Предназначен для длительной работы

### Двигатель

- 2-х полюсной электродвигатель (2850 об/мин)
- Класс изоляции F
- Класс защиты IP 44

### Материалы

- |                                    |                   |
|------------------------------------|-------------------|
| - Корпус насоса                    | чугун             |
| - Фланец двигателя                 | алюминий          |
| - Рабочее колесо                   | полимер норил     |
| - Диффузор насоса                  | полимер норил     |
| - Фланец насоса                    | нержавеющая сталь |
| - Вал и ротор Двигателя            | нержавеющая сталь |
| - Механическое торцевое уплотнение | карбон / керамика |

### LIMITES D'UTILISATION

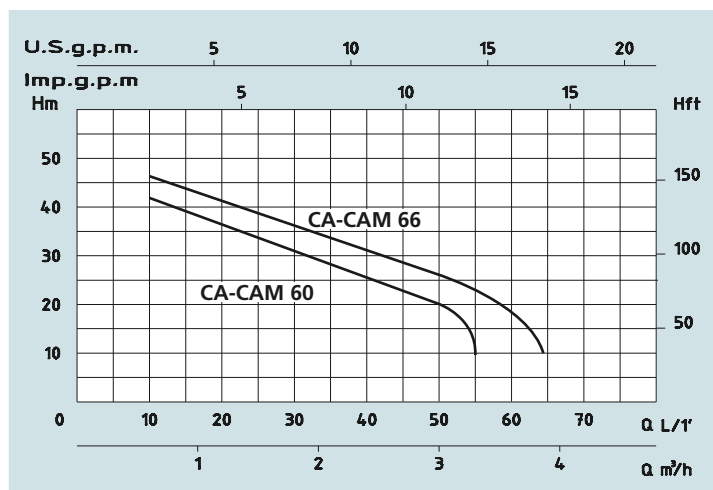
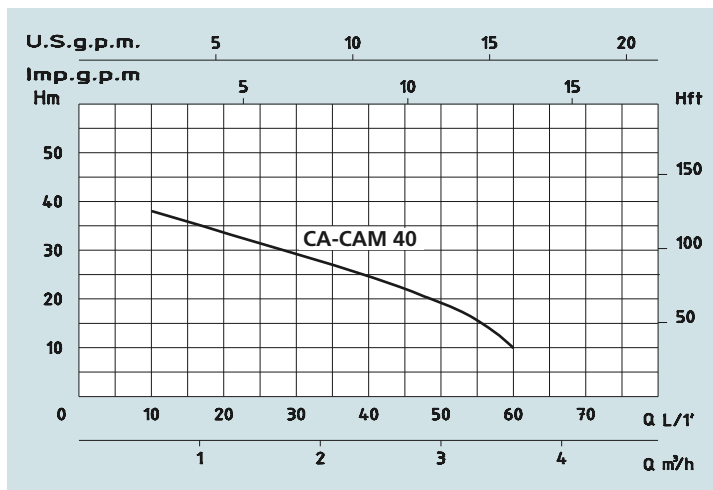
- Pression max. de fonctionnement 6 bar
- Température liquide jusqu'à 35°C
- Température ambiante jusqu'à 40°C
- Hauteur d'aspiration manométrique jusqu'à 8 m
- Fonctionnement continu

### MOTEUR

- Moteur électrique à induction à 2 pôles (n = 2850 tr/min)
- Isolation Classe F
- Protection IP 44

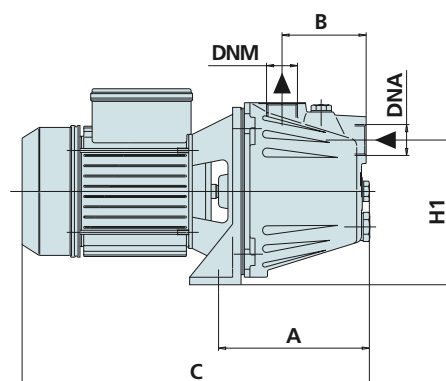
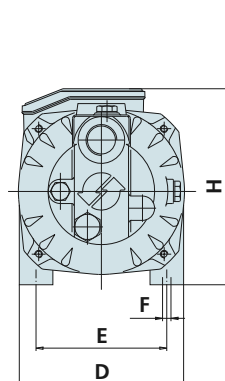
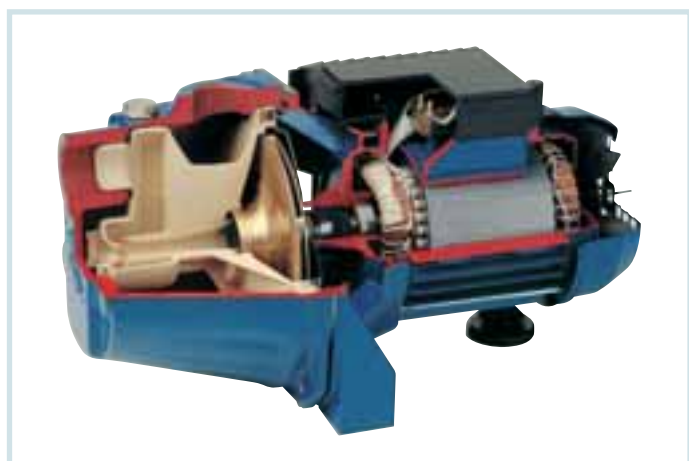
### MATÉRIAUX

- |                         |                   |
|-------------------------|-------------------|
| - Corps pompe           | Fonte             |
| - Support moteur        | Aluminium         |
| - Rotor                 | Noryl             |
| - Diffuseur             | Noryl             |
| - Bride porte-joint     | Acier Inox        |
| - Arbre moteur          | Acier Inox        |
| - Garnitures mécaniques | Céramique/Carbone |

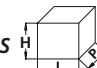


## Технические характеристики - DONNÉES TECHNIQUES

МОДЕЛЬ - TYPE		НОМИНАЛЬНАЯ МОЩНОСТЬ ДВИГАТЕЛЯ			СИЛА ТОКА - AMPÉRAGE		Q = ПРОИЗВОДИТЕЛЬНОСТЬ - DÉBIT											
Однофазная Monophasé	Трёхфазная Triphasé	P2		P1	Однофазная Monophasé	Трёхфазная Triphasé	м³/ч m³/h	0,6	0,9	1,2	1,5	1,8	2,1	2,4	2,7	3	3,6	
		HP	KW	KW														
230V-50Hz	230/400V-50Hz				1 x 230V	3 x 400V												
CAM 40	CA 40	0,8	0,6	0,8	3,8	1,9	H (m)	38	36	34	32	29	27	25	22	19		
CAM 60	CA 60	0,8	0,6	0,8	3,8	1,9		42	38	36	33	30	27	26	23	20		
CAM 66	CA 66	1	0,7	1	4,9	2,3		46	43	40	37	35	33	30	29	26		



Размеры и вес - DIMENSIONS ET POIDS

МОДЕЛЬ - TYPE		РАЗМЕРЫ, ММ - DIMENSIONS mm										Размеры, DIMENSIONS mm 			Вес Poids
Однофазная Monophasé	Трёхфазная Triphasé	A	B	C	D	E	F	H	H1	DNA	DNM	P	L	H	Kg
CAM 40	CA 40	150	77	328	162	126	9	193	123	1"	1"	180	350	200	9
CAM 60	CA 60	162	90	352	176	140	9	210	150	1"	1"	190	390	230	10,5
CAM 66	CA 66	162	90	373	176	140	9	210	150	1"	1"	190	390	230	12,5