

ПРИМЕНЕНИЕ

Самовсасывающие водяные насосы с большой производительностью и хорошей гидравлической характеристикой. Насос способен всасывать воду с 8-ми метровой глубины и перекачивать ее с небольшим содержанием воздуха. Используется в случаях, когда уровень воды находится ниже уровня насоса, а также для организации систем частного водоснабжения и наполнения малых и средних резервуаров.

APPLICATIONS

Les électropompes auto-amorçantes Jet garantissent un excellent rendement hydraulique et une remarquable capacité de pression. Elles sont en mesure d'aspirer jusqu'à 8 m de profondeur et de fonctionner parfaitement, même en présence d'eaux mélangées à des gaz. Elles sont adaptées au relevage et à la distribution dans les installations domestiques à l'aide de petits et moyens réservoirs (autoclaves).

Рабочие характеристики

- Максимальное рабочее давление 8 бар
- Температура воды не более 35°C
- Температура окружающей среды не более 40°C
- Максимальная глубина всасывания 8 м
- Предназначен для длительной работы

Двигатель

- 2-х полюсной электродвигатель (2850 об/мин)
- Класс изоляции F
- Класс защиты IP44

Материалы

- Корпус насоса чугун
- Фланец двигателя алюминий
- Фланец двигателя (CA-CAM 152-202) чугун
- Рабочее колесо полимер норил
- Рабочее колесо (CA-CAM 152-202) бронза
- Диффузор насоса полимер норил
- Фланец насоса нержавеющая сталь
- Вал и ротор двигателя нержавеющая сталь
- Механическое торцевое уплотнение карбон/керамика

LIMITES D'UTILISATION

- Pression max. de fonctionnement 8 bar
- Température liquide jusqu'à 35°C
- Température ambiante jusqu'à 40°C
- Hauteur d'aspiration manométrique jusqu'à 8 m
- Fonctionnement continu

MOTEUR

- Moteur électrique à induction à 2 pôles (n = 2850 tr/min)
- Isolation Classe F
- Protection IP 44

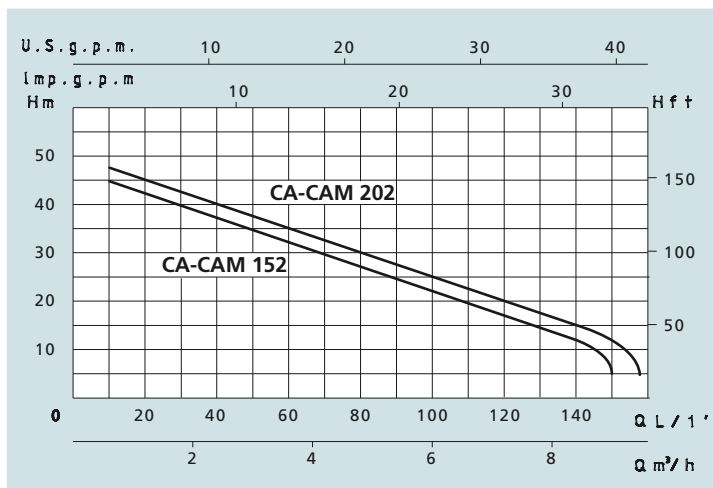
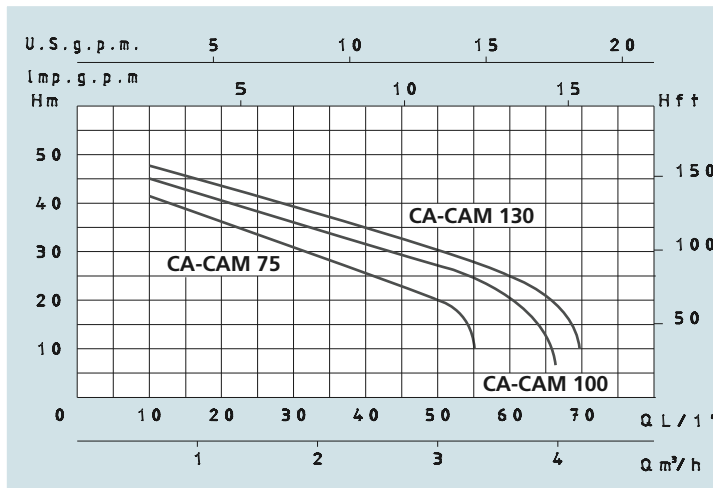
MATÉRIAUX

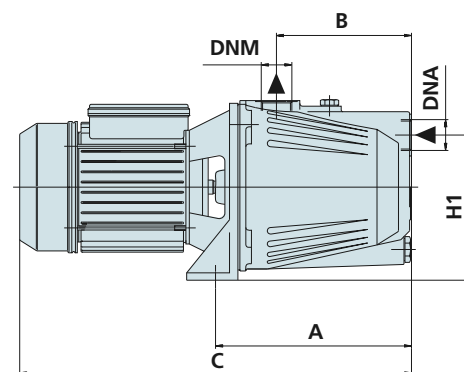
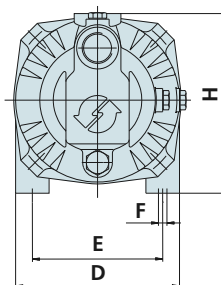
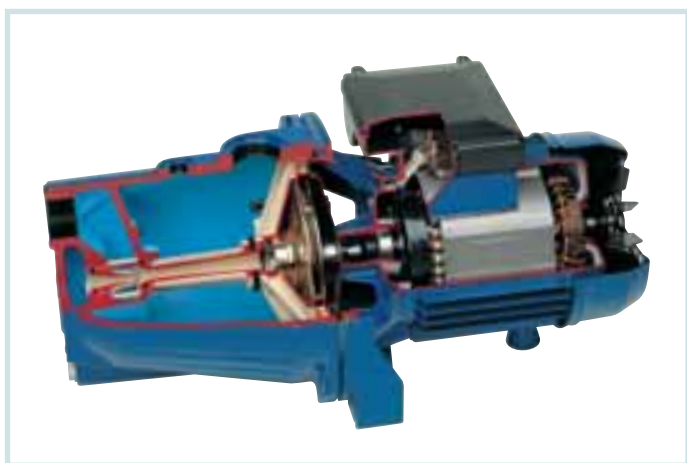
- Corps pompe Fonte
- Support moteur Aluminium
- Support moteur (CA-CAM 152-202) Fonte
- Rotor Noryl
- Rotor (CA-CAM 152-202) Laiton
- Diffuseur Noryl
- Bride porte-joint Acier Inox
- Arbre moteur Acier Inox
- Garnitures mécaniques Céramique/Carbone

Технические характеристики - DONNÉES TECHNIQUES

МОДЕЛЬ - TYPE		НОМИНАЛЬНАЯ МОЩНОСТЬ ДВИГАТЕЛЯ			СИЛА ТОКА - AMPÉRAGE		Q = ПРОИЗВОДИТЕЛЬНОСТЬ - DÉBIT										
Однофазная Monophasé	Трехфазная Triphasé	P2		P1	Однофазная Monophasé	Трехфазная Triphasé	m³/h л/мин l/min	0,6	0,9	1,2	1,5	1,8	2,1	2,4	2,7	3	3,6
		HP	KW	KW				Высота водяного столба, м - Hauteur manométrique totale en m.C.E.									
230V-50Hz	230/400V-50Hz				1 x 230V	3 x 400V											
CAM 75	CA 75	0,8	0,6	0,8	3,8	1,9											
CAM 100	CA 100	1	0,75	1,1	5	2,5											
CAM 130	CA 130	1,3	1	1,3	5,8	2,8											
							H (m)	42	38	35	32	28	25	24	22	20	
								45	43	40	38	35	33	30	29	26	22
								47	44	42	40	38	36	34	32	28	25

МОДЕЛЬ - TYPE		НОМИНАЛЬНАЯ МОЩНОСТЬ ДВИГАТЕЛЯ			AMPÉRAGE		Q = ПРОИЗВОДИТЕЛЬНОСТЬ - DÉBIT										
Однофазная Monophasé	Трехфазная Triphasé	P2		P1	Однофазная Monophasé	Трехфазная Triphasé	m³/h л/мин l/min	0,6	1,2	1,8	2,7	3,6	4,8	5,4	6	7,5	9
		HP	KW	KW				Высота водяного столба, м - Hauteur manométrique totale en m.C.E.									
230V-50Hz	230/400V-50Hz				1 x 230V	3 x 400V											
CAM 152	CA 152	1,5	1,1	1,5	7	3											
CAM 202	CA 202	2	1,5	2	9,3	4,2											
							H (m)	45	42	40	36	33	27	25	22	16	10
								47	45	43	39	35	30	27	25	18	13





Размеры и вес - DIMENSIONS ET POIDS

МОДЕЛЬ - TYPE		РАЗМЕРЫ, ММ - DIMENSIONS mm										Размеры, DIMENSIONS mm			Вес Poids
Однофазная Monophasé	Трёхфазная Triphasé	A	B	C	D	E	F	H	H1	DNA	DNM	P	L	H	Kg
CAM 75	CA 75	211	145	405	176	140	9	194	156	1"	1"	200	450	210	12,5
CAM 100	CA 100	211	145	421	176	140	9	194	156	1"	1"	200	450	210	15
CAM 130	CA 130	211	145	421	176	140	9	194	156	1"	1"	200	450	210	15,5
CAM 152	CA 152	282	171	570	236	198	12	274	198	1" 1/2	1" 1/4	255	590	280	38
CAM 202	CA 202	282	171	570	236	198	12	274	198	1" 1/2	1" 1/4	255	590	280	40