

SEMISOM 265/450

Pour eaux chargées.



Version Mono automatique
sortie verticale

Version Mono automatique
sortie horizontale

Version Mono
avec coffret de démarrage

Version Triphasée

Version Triphasée
automatique

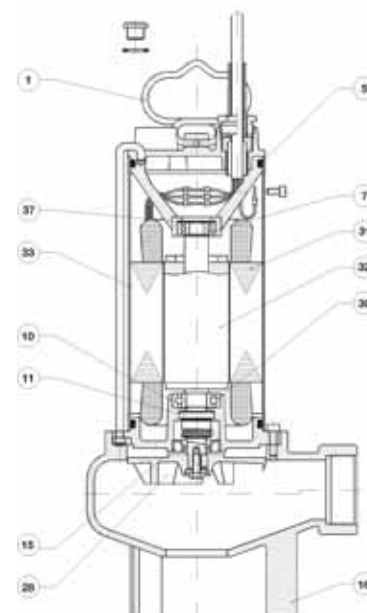
1 • CARACTÉRISTIQUES GÉNÉRALES

- Pompes adaptées à l'évacuation des eaux chargées d'une habitation individuelle, d'une petite résidence, d'une ferme, etc. vers un égout situé à un niveau ne permettant pas un écoulement gravitaire.
- Elles permettent de pomper des liquides chargés pouvant contenir des corps solides en suspension jusqu'à :
 - 40 mm de diamètre pour la SEMISOM 265,
 - 50 mm de diamètre pour la SEMISOM 450,
- Couvercle moteur et corps de pompe en fonte. Chemise moteur et tirants en inox.
- Pied d'aspiration en fonte.
- Moteur noyé dans un bain d'huile di-électrique.
- Double système d'étanchéité entre la partie pompe et la partie moteur par garniture mécanique et joint à lèvres.
- Arbre moteur en acier inox AISI 420 monté sur roulements à billes lubrifiés par l'huile.
- Roue fonte VORTEX.
- Protection ampèremétrique incorporée sur les modèles monophasés.
- Stator classe F - Isolation IP 68.
- En monophasé 230 V, coffret de démarrage et de protection fourni avec la pompe, contenant condensateur et protection thermique à réarmement manuel (sauf SEMISOM 265 et 450 AUTOMATIQUE pour laquelle le condensateur est intégré dans un logement parfaitement étanche).
- Version AUT équipée d'un interrupteur de niveau réglable pour un fonctionnement automatique en Mono comme en Tri.
- En Mono AUT, 2 versions disponibles : l'une en sortie horizontale, l'autre en sortie verticale.
- Equipées d'un câble de 10 mètres.
- ø refoulement 1"1/2 F pour SEMISOM 265 et 2" F pour SEMISOM 450.

Automatisation

- Les SEMISOM 265 et 450 Mono et TRI AUT sont équipées d'un interrupteur de niveau.
- Les SEMISOM 265 - 450 - Mono 230 et Tri 400 Volts ne sont pas équipées d'interrupteur de niveau. Pour les automatiser et assurer leur protection, utiliser les coffrets PROTEC 2 RELEVAGE (pour une pompe) et PROTEC 4 + RF ou COGITUM II R (pour deux pompes) associés à des interrupteurs de niveau et d'alarme.
- Conformes aux directives communautaires **CE**.

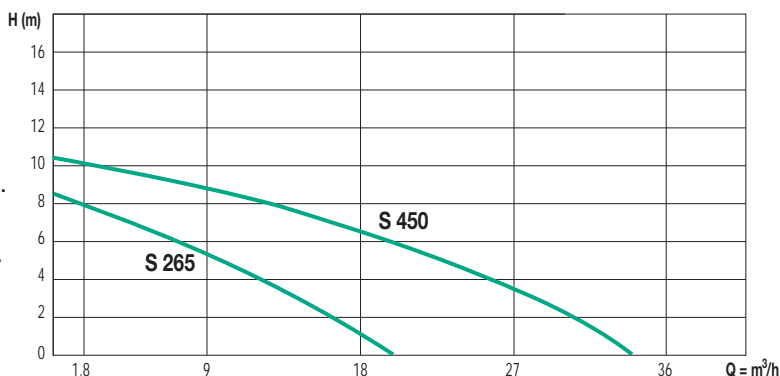
N°	COMPOSANT	MATÉRIAU
16	Corps de pompe	Fonte
28	Roue	Fonte
32	Arbre + rotor	Inox + rotor
11	Garniture mécanique	Carbone/céramique
15	Joint à lèvres	Caoutchouc NBR
5	O-ring	Caoutchouc NBR
10	Palier moteur inférieur	Fonte
30	Roulement 6203	Acier
7	Roulement 6201	Acier
33	Enveloppe moteur	Inox
31	Stator bobiné	-
37	Palier moteur supérieur	Fonte
1	Poignée	Inox



2 • CARACTÉRISTIQUES TECHNIQUES

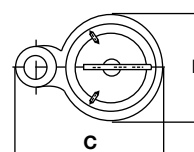
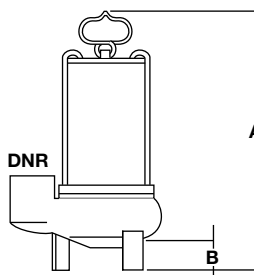
Utilisation

- Plage d'utilisation : de 1 à 30 m³/h avec hauteur manométrique jusqu'à 10 m de C.E.
- Liquide pompé : eaux chargées et usées domestiques en tous genres, d'une manière générale non agressives.
- Plage de température du liquide : 0 à + 35 °C en usage domestique, et de 0 à + 45 °C pour autres applications.
- Immersion maximum : 20 mètres.
- Installation : fixe ou portable en position verticale.



Type	Code	Caractéristiques électriques					Caractéristiques hydrauliques (v = 2800 tr/min)														
		Volts 50 Hz	Ampères		Puissance CV kW	Condensateur µ 450 Vc	Longueur câble alim.	Q													
			Mono	Tri				m ³ /h	0	1,8	6	9	12	15	18	21	24	27	30		
S 265 M	132040	230	4,2	-	0,75	0,55	16	10 m	H (m)	8,5	8	6,5	5,5	4	3	1	-	-	-	-	
S 265 T	132045	400	-	1,7	0,75	0,55	-	10 m		10,5	10	9,5	9	8	7,5	6,5	5,5	4,5	3,5	2	
S 265 AUT. V	132038	230	4,2	-	0,75	0,55	16	10 m													
S 265 AUT. H	132039	230	4,2	-	0,75	0,55	16	10 m													
S 265 T. AUT. H	132047	400	-	1,7	0,75	0,55	-	10 m													
S 450 M	132058	230	7,3	-	1,5	1,1	25	10 m													
S 450 T	132059	400	-	2,7	1,5	1,1	-	10 m													
S 450 AUT. V	132056	230	7,3	-	1,5	1,1	25	10 m													
S 450 AUT. H	132064	230	7,3	-	1,5	1,1	25	10 m													
S 450 T. AUT. H	132054	400	-	2,7	1,5	1,1	-	10 m													

TYPE	A	B	C	D	DNR	Poids kg
S 265	400	50	230	162	1" 1/2	13,5
S 450	464	50	260	183	2"	19,2



JETLY

28, rue de Provence - Z.A.C. de Chesnes La Noirée
38297 SAINT-QUENTIN-FALLAVIER CEDEX
Tél. 04 74 94 18 24 - Télécopie 04 74 95 62 07
Internet <http://www.jetly.fr> - E.mail info@jetly.fr

DISTRIBUÉ PAR