

SEMISOM 635

Pour eaux usées.



Sortie verticale




Sortie horizontale

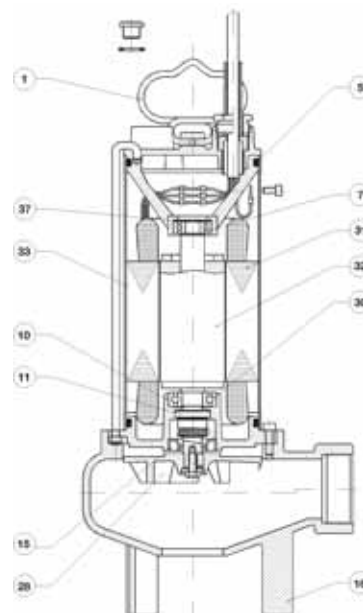
1 • CARACTÉRISTIQUES GÉNÉRALES

- Pompes adaptées à l'évacuation des eaux chargées d'une habitation individuelle, d'une petite résidence, d'une ferme, etc. vers un égout situé à un niveau ne permettant pas un écoulement gravitaire.
- Elles permettent de pomper des liquides chargés pouvant contenir des corps solides en suspension jusqu'à 32 mm.
- Couvercle moteur et corps de pompe en fonte. Chemise moteur et tirants en inox.
- Pied d'aspiration en fonte.
- Moteur noyé dans un bain d'huile di-électrique.
- Double système d'étanchéité entre la partie pompe et la partie moteur par garniture mécanique et joint à lèvres.
- Arbre moteur en acier inox AISI 420 monté sur roulements à billes lubrifiés par l'huile.
- Roue fonte bi-canal.
- Protection ampèremétrique incorporée sur les modèles monophasés.
- Stator classe F - Isolation IP 68.
- En monophasé 230 V, coffret de démarrage et de protection fourni avec la pompe, contenant condensateur et protection thermique à réarmement manuel.
- Equipées d'un câble de 5 mètres.
- 2 versions disponibles, l'une en sortie verticale, l'autre en sortie horizontale, l'autre en sortie horizontale ø refoulement 2" F.

Automatisation

- Un interrupteur de niveau.
- Pour les automatiser et assurer leur protection, utiliser les coffrets PROTEC 2 RELEVAGE (pour une pompe) et PROTEC 4 + RF ou COGITUM II R (pour deux pompes) associés à des interrupteurs de niveau et d'alarme.
- Conformes aux directives communautaires .

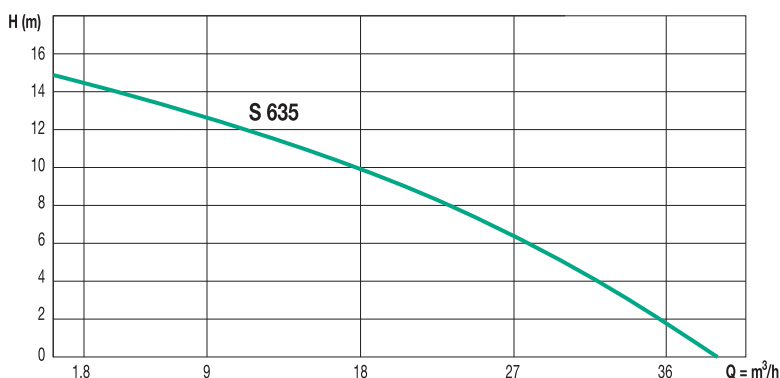
N°	COMPOSANT	MATERIAU
16	Corps de pompe	Fonte
28	Roue	Fonte
32	Arbre + rotor	Inox + rotor
11	Garniture mécanique	Carbone/céramique
15	Joint à lèvres	Caoutchouc NBR
5	O-ring	Caoutchouc NBR
10	Palier moteur inférieur	Fonte
30	Roulement 6203	Acier
7	Roulement 6201	Acier
33	Enveloppe moteur	Inox
31	Stator bobiné	-
37	Palier moteur supérieur	Fonte
1	Poignée	Inox



2 • CARACTERISTIQUES TECHNIQUES

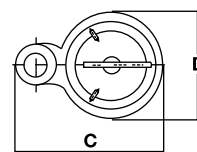
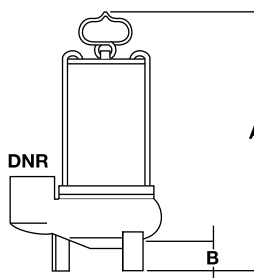
Utilisation

- Plage d'utilisation : de 1 à 30 m³/h avec hauteur manométrique jusqu'à 10 m de C.E.
- Liquide pompé : eaux usées domestiques en tous genres, d'une manière générale non agressives.
- Température maxi d'utilisation : + 50°C.
- Niveau minimum d'aspiration : 200 mm.
- Immersion maximum : 20 mètres.
- Installation : fixe ou portable en position verticale.



Type	Code	Caractéristiques électriques							Caractéristiques hydrauliques (v = 2800 tr/min)											
		Volts 50 Hz	Ampères		Puissance		Condensateur µ 450 Vc	Longueur câble alim.	Q											
			Mono	Tri	CV	kW			m³/h	0	1,8	6	9	12	15	18	21	24	27	30
S 635 M sortie V	132060	230	7,3	-	1,5	1,1	25	5 m												
S 635 T sortie V	132065	400	-	2,7	1,5	1,1	-	5 m												
S 635 M sortie H	132061	230	7,3	-	1,5	1,1	25	5 m	H (m)	15	14,5	13,5	13	12	11	10	9	7,5	6,5	5
S 635 T sortie H	132066	400	-	2,7	1,5	1,1	-	5 m		0	30	100	150	200	250	300	350	400	450	500

TYPE	A	B	C	D	DNR	Poids kg
S 635	440	60	250	172	2"	19



JETLY

28, rue de Provence - Z.A.C. de Chesnes La Noirée
38297 SAINT-QUENTIN-FALLAVIER CEDEX
Tél. 04 74 94 18 24 - Télécopie 04 74 95 62 07
Internet <http://www.jetly.fr> - E.mail info@jetly.fr

DISTRIBUÉ PAR