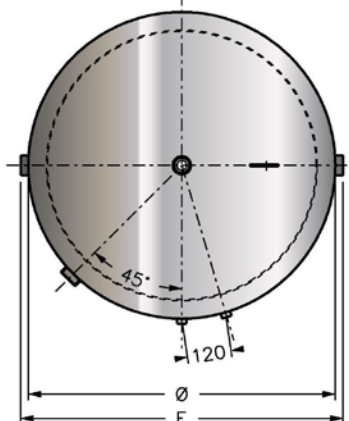
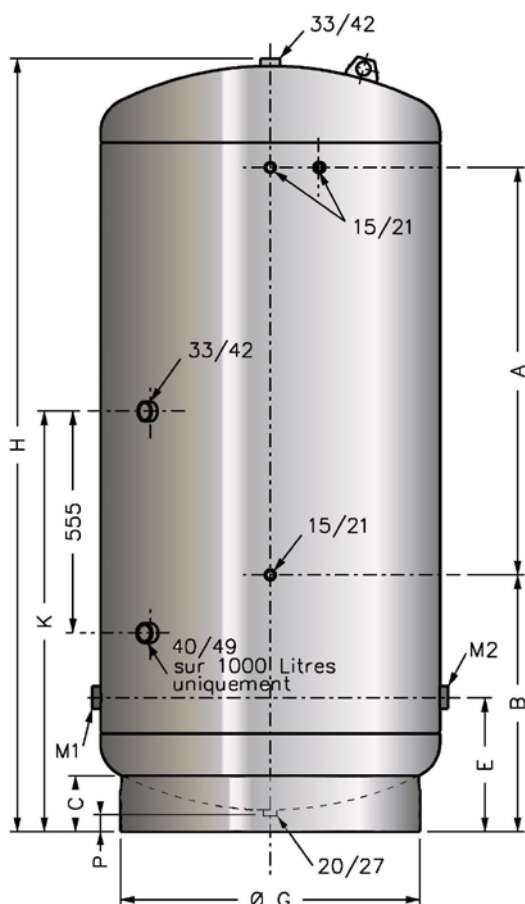


# LE RESERVOIR MASSAL

## EQUIPEMENT DES HYDROPHORES

- 2 manchons M1 – M2 pour le raccordement des tuyauteries
- 2 manchons 15/21 entraxe A pour recevoir une garniture de niveau
- 1 manchon 15/21 pour fixation du contacteur manométrique
- 1 orifice au centre de chaque fond supérieur et inférieur



Hydrophores 4 ou 6 B

Capacité (Litres)	100	150	200	300	500	1000
Ø (mm)	400	450	500	550	650	850
A (mm)	350	520	520	520	520	1020
B (mm)	360	350	430	640	900	640
C (mm)	75	75	100	100	100	140
E (mm)	230	235	260	270	275	335
F (mm)	440	490	540	590	695	895
G (mm)	360	380	450	495	560	750
H (mm)	935	1095	1200	1410	1680	1935
K (mm)	545	600	650	750	900	1050
P (mm)	18	19	32	27	22	39
M1 – M2	26/34	33/42	33/42	33/42	40/49	40/49

- Nos réservoirs sont construits en tôle d'acier premier choix
- Les soudures sont exécutées électriquement sur machines automatiques
- Les fonds sont à grand rayon de carre ou elliptiques

### Fabrication en accord avec la directive européenne 97/23/CE

Les réservoirs 4B ne sont soumis à aucune visite de contrôle ni à ré-épreuve.

Les réservoirs 6 et 10B sont soumis à visite de contrôle (40/80 mois) et à ré-épreuve tous les 10 ans

# LE RESERVOIR MASSAL

## MISE EN SERVICE DES HYDROPHORES

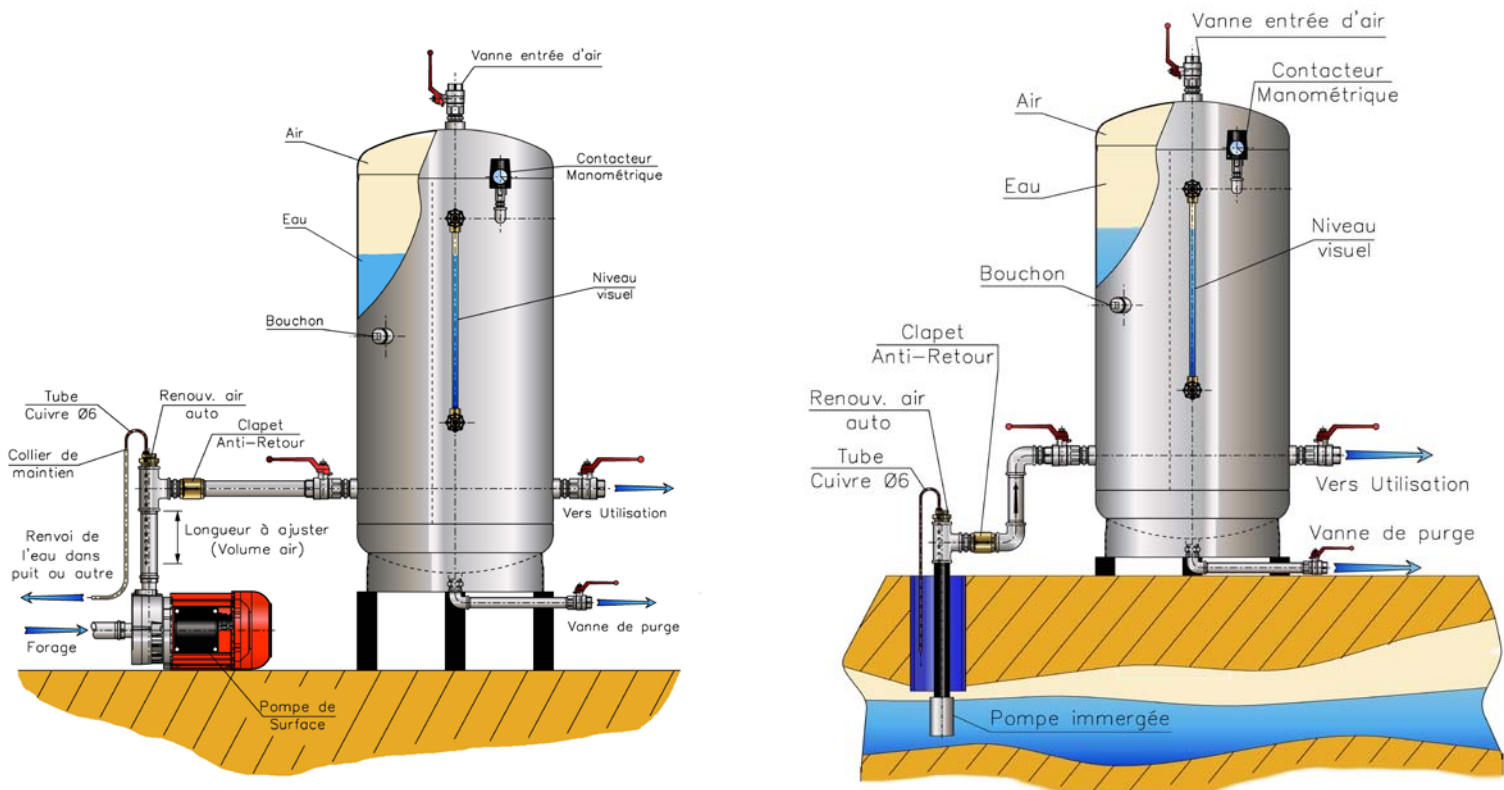
Les principes de base :

**Sans pré-gonflage :**

Lorsque le ballon est raccordé, il suffit de démarrer la pompe. Le réservoir vide d'eau (donc plein d'air) se remplira de liquide et compressera l'air.

**Avec pré-gonflage :**

Introduire de l'eau dans le ballon avec la pompe au dessus des manchons M 1-2 et effectuer un pré-gonflage d'air au moyen d'un compresseur jusqu'à 200gr au dessous de la pression d'enclenchement de la pompe.



**Un réservoir Hydrophore de capacité et de pré-gonflage équivalent à celui d'un réservoir à vessie aura exactement le même volume d'eau utile, conformément à la Loi de MARIOTTE**

**Le volume utile dépend directement de la pression de pré-gonflage et des pressions d'enclenchement et de déclenchement de la pompe (réglage du pressostat).**

Remarque : le matelas d'air doit être vérifié régulièrement afin d'éviter les démarrages intempestifs de la pompe