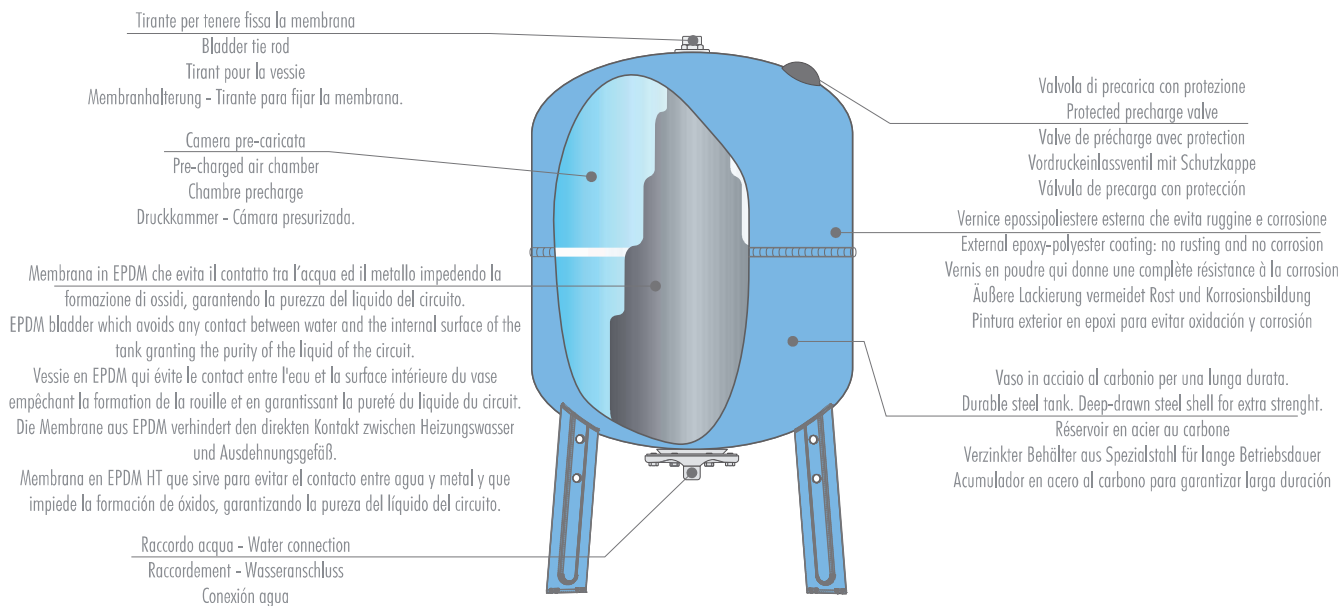


# Vaso Autoclave - Pressure Tank

## Réservoir Sous Pression - Druckbehälter

### Acumulador hidroneumático para agua fría



Tirante per tenere fissa la membrana  
Bladder tie rod  
Tirant pour la vessie  
Membranhalterung - Tirante para fijar la membrana.

Camera pre-caricata  
Pre-charged air chamber  
Chambre precharge  
Druckkammer - Cámara presurizada.

Membrana in EPDM che evita il contatto tra l'acqua ed il metallo impedendo la formazione di ossidi, garantendo la purezza del liquido del circuito.  
EPDM bladder which avoids any contact between water and the internal surface of the tank granting the purity of the liquid of the circuit.

Vessie en EPDM qui évite le contact entre l'eau et la surface intérieure du vase empêchant la formation de la rouille et en garantissant la pureté du liquide du circuit.  
Die Membrane aus EPDM verhindert den direkten Kontakt zwischen Heizungswasser und Ausdehnungsgefäß.

Membrana in EPDM HT que sirve para evitar el contacto entre agua y metal y que impide la formación de óxidos, garantizando la pureza del líquido del circuito.

Raccordo acqua - Water connection  
Raccordement - Wasseranschluss  
Conexión agua

Valvola di precarica con protezione  
Protected precharge valve  
Valve de précharge avec protection  
Vordruckeinlassventil mit Schutzkappe  
Válvula de precarga con protección

Vernice epossipoliestere esterna che evita ruggine e corrosione  
External epoxy-polyester coating: no rusting and no corrosion  
Vernis en poudre qui donne une complète résistance à la corrosion  
Äußere Lackierung vermeidet Rost und Korrosionsbildung  
Pintura exterior en epoxi para evitar oxidación y corrosión

Vaso in acciaio al carbonio per una lunga durata.  
Durable steel tank. Deep-drawn steel shell for extra strenght.  
Réservoir en acier au carbone

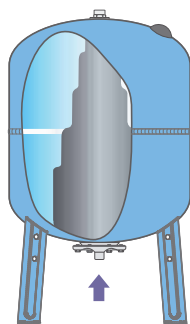
Verzinkter Behälter aus Spezialstahl für lange Betriebsdauer  
Acumulador en acero al carbono para garantizar larga duración

Tutti i vasi "acqua fredda" escono dalla fabbrica controllati, verificati e certificati. - All our cold water tanks are manufactured, tested and certified by our company.

Tous les réservoirs à vessie sortent de notre usine contrôlé, vérifié et certifié. -

Alle unsere Produkte für den Einsatz im Kaltwasserbereich werden bei uns im Werk produziert, geprüft und zertifiziert

Todos los acumuladores hidroneumáticos para agua fría salen de nuestra fábrica controlados, probados y certificados.



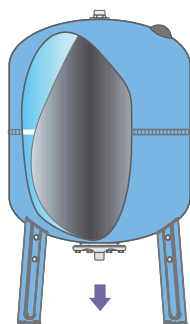
Una volta connesso al circuito a cui è destinato, la pompa parte facendo aumentare la pressione dell'impianto, facendo entrare l'acqua nella membrana.

Once connected to the water system, the pump starts to raise the pressure letting the water filling in the bladder.

Une fois que la pompe vient joint au circuit d'eau, elle commence à marcher. La pression de l'installation va augmenter et la vessie va se remplir de l'eau.

Nach Inbetriebnahme des Membrandruckausdehnungsgefäßes übernimmt das Gefäß (Membrane) die Funktion eines Wasserspeichers für Druckerhöhungsanlagen

Una vez que el vaso está conectado al circuito, la bomba empieza a trabajar, aumentando la presión del circuito, y de esta manera el agua puede entrar en la membrana.



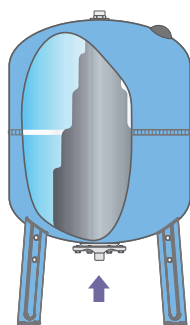
Quando la pressione dell'impianto raggiunge il valore di soglia massima impostata, la pompa si arresta. Nel vaso vi è la quantità massima d'acqua accumulabile. Naturalmente la membrana si è dilatata ed occupa la quasi totalità del volume interno del vaso. Se richiamata dall'impianto, l'acqua comincia ad uscire senza l'ausilio della pompa sfruttando la pressione dell'aria della camera pressurizzata.

When the pressure reaches its maximum threshold value, the pump stops. Inside the tank there is the greatest quantity of water possible. Obviously the membrane is dilated and it occupies almost all the volume of the tank. If water is required by the system, it starts flowing out of the tank without using the pump but just exploiting the pressure of the air cushion

Lorsque la pression de l'installation atteint son niveau maximal de seuil, la pompe s'arrête. C'est en ce moment là qu'il y a dans le réservoir la quantité maximum d'eau possible. Si requiert par le système, l'eau commence à sortir de l'installation sans utiliser la pompe mais simplement en exploitant la pression qu'il y a dans le coussin d'air.

Die Membrane füllt sich mit Kaltwasser bis die vorgegebenen Druckwerte erreicht werden. Die Membrane füllt dann das Gefäß fast komplett aus. Ob die Wasser ist zurück gerufen.

Quando la presión del sistema llega al valor máximo predefinido, la bomba se para. En el acumulador tendrá la cantidad máxima de agua que se puede contener. Naturalmente la membrana se dilata y ocupará casi todo el volumen interno del acumulador. Si el circuito la necesita, el agua empieza a salir sin la ayuda de la bomba utilizando la presión del aire de la cámara presurizada.



Si prosegue con l'erogazione di acqua all'impianto, la membrana si sgonfia, sino al raggiungimento della pressione di soglia minima dell'impianto. A questo punto, la membrana è ritornata alle dimensioni iniziali, la pompa si riavvia ed il ciclo si ripete. Poiché la gamma "acqua fredda" garantisce in ogni istante la massima quantità di acqua possibile, le partenze della pompa sono ridotte al minimo.

The process goes on and the membrane deflates until the pressure reaches its minimal threshold value. At this stage the membrane is back to its initial dimensions, the pump starts again and a new cycle begins. Since the tank always grants the maximum water flow, pump insertions are reduced to the minimum.

Le processus continue et la vessie se dégonfle jusqu'à ce que la pression atteigne sa valeur de seuil minimum. À ce point là, la vessie est de nouveau aux dimensions initiales, la pompe se met encore en marche et un nouveau cycle recommence. Puisque le réservoir garantit en chaque moment la quantité maximum d'eau possible, la mise en marche de la pompe se réduit au minimum.

Bei der Entnahme an einer Entnahmestelle wird der Wasserinhalt in der Membrane durch den Gegendruck im Gefäß in das Rohrsystem zurück gedrückt. Nach Erreichung der unteren Druckstufe schaltet die Pumpe erneut ein und füllt die Membrane.

Continuando con la distribución del agua en el circuito, la membrana se desinflará hasta alcanzar la presión mínima del circuito. En esta fase la membrana volverá a las dimensiones iniciales, la bomba arrancará de nuevo y el ciclo empezará otra vez. Puesto que todos los acumuladores hidroneumáticos para agua fría siempre aseguran la cantidad máxima de agua posible en cada momento, los arranques de la bomba están reducidos al mínimo.

La funzione principale del vaso autoclave è quello di fornire acqua ad una pressione prescelta, indipendentemente dalla pressione di alimentazione, limitando il numero di inserzioni della pompa. L'agente motore che rende possibile questo è costituito da una riserva d'aria (o azoto) sotto pressione immagazzinata tra la membrana e la parete metallica del vaso. Tale cuscino si comprime all'aumentare della pressione, lasciando entrare nel serbatoio l'acqua e quindi immagazzinandola in pressione.  
 The main purpose of the pressure tank is to give water at a predefined pressure, regardless of boost pressure, in order to limit the pump insertions. This is due to the pressurised air that is between the membrane and the internal surface of the tank. When the pressure increases, the air cushion compresses letting the water filling in the tank. The water is kept inside the water tank under pressure.  
 Le but principal du réservoir sous pression est de donner de l'eau à une pression prédéfinie, indépendamment de la pression d'alimentation, afin de limiter les mises en marche de la pompe. Cela est dû à l'air sous pression qui se trouve entre la vessie et la surface interne du réservoir. Dès que la pression augmente, le coussin se comprime en laissant entrer l'eau dans le réservoir. L'eau est maintenue sous pression à l'intérieur du réservoir.  
 Der Druckbehälter gewährleistet in der Funktionsanwendung einen gleichmäßigen, notwendigen Wasserdruck mit der ausgewählten Wassermenge zu den Abnahmestellen. Der Wasserinhalt (Tank) verhindert einen ständigen Pumpenbetrieb.  
 La función principal del acumulador hidroneumático es de suministrar agua a la presión seleccionada, sin tener en cuenta la presión de alimentación y limitando el número de arranques de la bomba.  
 El elemento que hace esto posible es una reserva de aire (o nitrógeno) bajo presión puesta entre la membrana y la pared de metal del acumulador.  
 Este pulmón se comprime cuando la presión aumenta, dejando entrar en el acumulador el agua almacenandola en presión.

**Scelta e dimensionamento - How to choose the tank**  
**Comme choisir la taille du réservoir - Auslegungsformel - Selección y dimensiones**

Per il dimensionamento del vaso autoclave utilizzare la seguente formula:  
 The sizing of the tank can be calculated using the following formula:  
 Le calcul pour savoir quelle taille le réservoir devrait être peut être effectué en appliquant la formule suivante :  
 für die Auslegung des Gefäßes bitte folgende Formel anwenden:  
 Para calcular la dimension del acumulador hidroneumático utilizar la fórmula siguiente:

$$V_{\text{vaso}} = K \times A_{\text{max}} \times \frac{(P_{\text{max}} + 1) \times (P_{\text{min}} + 1)}{(P_{\text{max}} - P_{\text{min}}) \times (P_{\text{prec}} + 1)}$$

In cui dovremo tener conto:  
 K=Coefficiente in funzione della pompa (vedi tabella)  
 A<sub>max</sub>=Portata media della pompa (espressa in litri/minuto)  
 P<sub>max</sub>=Pressione massima di taratura della pompa (bar)  
 P<sub>min</sub>=Pressione minima di taratura della pompa (bar)  
 P<sub>prec</sub>=Pressione di precarica del vaso (bar)

Donde:  
 K = Coeficiente con bomba en función (mirar tabla)  
 A<sub>max</sub>=Capacidad media de la bomba (en litros/minuto)  
 P<sub>max</sub>=Presión máxima regulada de la bomba (en bar)  
 P<sub>min</sub>=Presión mínima regulada de la bomba (en bar)  
 P<sub>prec</sub>=Presión de precarga del acumulador hidroneumático (en bar)  
 Atención: se recuerda regular la precarga del acumulador hidroneumático 0.2 bar menos con respecto a la presión de potencia de la bomba.

Où :  
 K=Coefficient de fonctionnement de la pompe (voir table ci-dessous)  
 A<sub>max</sub>=Capacité moyenne de la pompe  
 P<sub>max</sub>=Pression maximale de tarage de la pompe(bar)  
 P<sub>min</sub>=Pression minimale de tarage de la pompe (bar)  
 P<sub>prec</sub>=Pression de précharge du réservoir (bar)

**Attenzione!** Si ricorda di regolare la precarica del vaso 0.2 bar in meno rispetto alla pressione di potenza della pompa

**Attention!** Regulez la pression de précharge du réservoir 0.2 bar moins de la pression de puissance de la pompe.

Where:  
 K=working coefficient of the pump (see table)  
 A<sub>max</sub>= average flow (litres/minute)  
 P<sub>max</sub>= maximum working pressure of the pump (bar)  
 P<sub>min</sub>= minimum working pressure of the pump (bar)  
 P<sub>prec</sub>= pre-charge pressure of the tank (bar)

Anwendung:  
 K=Koeffizient der Pumpe (siehe Tabelle unten)  
 A<sub>max</sub>= Durchschnittsmenge Durchfluss (Liter/Minute)  
 P<sub>max</sub>= maximaler Betriebsdruck der Pumpe (bar)  
 P<sub>min</sub>= minimaler Betriebsdruck der Pumpe (bar)  
 P<sub>prec</sub>= Vordruck des Gefäßes (bar)

**Warning!** Always set the pre-charge of the tank 0,2BAR less than the pump power pressure

**Achtung!** Der Vordruck des Gefäßes muss immer 0,2 bar geringer sein als der Druck der Pumpe

$$V_{\text{vaso}} = 0,375 \times 120 \times \frac{(7+1) \times (2,2+1)}{(7-2,2) \times (2+1)} = 80 \text{ litri}^*$$

**Esempio di calcolo - Example - Exemple de calcul - Beispiel - Ejemplo de cálculo**

Con un impianto di caratteristiche:  
 Potenza pompa 4 HP  
 K= 0,375  
 A<sub>max</sub>= 120 litri/minuto  
 P<sub>max</sub>= 7 bar  
 P<sub>min</sub>= 2,2 bar  
 P<sub>prec</sub>= 2 bar

System data:  
 Pump power 4 HP  
 K= 0,375  
 A<sub>max</sub>= 120 litri/minuto  
 P<sub>max</sub>= 7 bar  
 P<sub>min</sub>= 2,2 bar  
 P<sub>prec</sub>= 2 bar

Données de l'installation :  
 Potence de la pompe 4 HP  
 K= 0,375  
 A<sub>max</sub>= 120 litri/minuto  
 P<sub>max</sub>= 7 bar  
 P<sub>min</sub>= 2,2 bar  
 P<sub>prec</sub>= 2 bar

Bei einer Anlage mit den Eigenschaften:  
 Pumpenleistung 4 HP  
 K= 0,375  
 A<sub>max</sub>= 120 Liter/Minuten  
 P<sub>max</sub>= 7 bar  
 P<sub>min</sub>= 2,2 bar  
 P<sub>prec</sub>= 2 bar

\* In ogni caso, adottare la misura che più si avvicina, per eccesso, al valore calcolato

\* In any case we will adopt the closest measure to the calculated value

\* En tout cas, nous adapterons la taille commercial que plus s'approche, pour excès, à la valeur calculée.

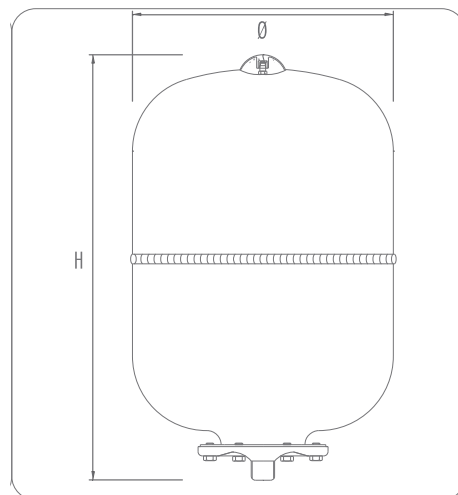
\* aus Sicherheitsgründen empfehlen wir den Einbau des nächst größeren Druckgefäßtype bezogen auf die Auslegung lt. Berechnungsformel

Con una instalación de estas características:  
 Potencia de la bomba 4 HP  
 K = 0,375  
 A<sub>max</sub> = 120 l/m  
 P<sub>max</sub> = 7 bar  
 P<sub>min</sub> = 2,2 bar  
 P<sub>prec</sub> = 2 bar

\* en cada caso utilizaremos la medida comercial que este mas cerca al valor calculado.

Potenza della pompa Pump Power Potence de la pompe Pumpenleistung Potencia de la bomba (HP)	Coefficiente Coefficient Coefficient Koeffizient Coeficiente (K)
1-2	0,25
2,5-4	0,375
5-8	0,625
9-12	0,875

# FWT-L



Vaso autoclave con membrana intercambiabile per circuiti di acqua sanitaria.  
 Pressure tank with replaceable membrane for pressurized systems of sanitary water.  
 Réservoir sous pression à vessie remplaçable pour systèmes d'eau sanitaire.  
 Druckbehälter mit austauschbarer Membrane für Trinkwassersysteme.  
 Acumulador hidroneumático con membrana recambiable para circuitos de agua sanitaria.

Temperatura d'esercizio  
 Working temperature  
 Température d'exercice  
 Betriebstemperatur  
 Temperatura de trabajo

- 10° C  
 + 100° C

Colore della verniciatura esterna  
 External finish color  
 Couleur de la peinture externe  
 Externe Beendenfarbe  
 Color pintura exterior

**RAL 5015**

Membrana in gomma  
 Rubber membrane  
 Vessie en gomme  
 Gummimembrane  
 Membrana en goma

**EPDM**

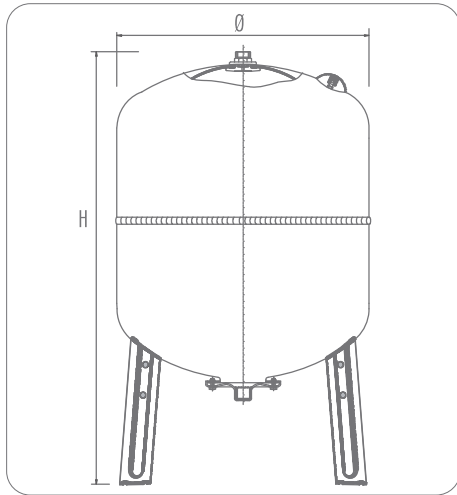
Controflangia zincata - Counter flange galvanized  
 Contre-bride galvanisé - Gegenflansch verzinkt - Contra brida galvanizada



Garanzia sul prodotto mesi: - Warranty months:  
 Garantie mois: - Monate Garantie: - Garantía meses:

**36**

Modello Model Modèle Model Modelo	Codice Code Code Code Código	Altezza Height Hauteur Höhe Altura H (mm)	Diametro Diameter Diamètre Durchmesser Diámetro Ø (mm)	Lunghezza Length Longeur Länge Longitud L (mm)	Pressione massima d'esercizio Maximun working pressure Pression maximale d'exercice Maximaler Betriebsdruck Presión máxima de trabajo (bar)	Pressione di precarica standard Standard precharge pressure Pression de précharge standard Standard Vordruck Presión de precarga estándar (bar)	Imballo Packing Emballage Verpackung Embalaje (mm)	Attacco Connection Raccordement Anschluss Conexión (inch)
<b>FWT-L8</b>		316	200	-	10	1,5	* (Pz8) 430X440X670	3/4 "
<b>FWT-L18</b>		430	280	-	10	1,5	* (Pz4) 460X570X570	3/4 "
<b>FWT-L24</b>		483	280	-	10	1,5	* (Pz4) 510X570X570	1 "



Vaso autoclave con membrana intercambiabile per circuiti di acqua sanitaria.  
 Pressure tank with replaceable membrane for pressurized systems of sanitary water.  
 Réservoir sous pression à vessie remplaçable pour systèmes d'eau sanitaire.  
 Druckbehälter mit austauschbarer Membrane für Trinkwassersysteme.  
 Acumulador hidroneumático con membrana recambiable para circuitos de agua sanitaria.

Temperatura d'esercizio  
 Working temperature  
 Température d'exercice  
 Betriebstemperatur  
 Temperatura de trabajo

- 10° C  
 + 100° C

Colore della verniciatura esterna  
 External finish color  
 Couleur de la peinture externe  
 Externe Beendenfarbe  
 Color pintura exterior

**RAL 5015**

Membrana in gomma  
 Rubber membrane  
 Vessie en gomme  
 Gummimembrane  
 Membrana en goma

**EPDM**

Controflangia zincata - Counter flange galvanized  
 Contre-bride galvanisé - Gegenflansch verzinkt - Contra brida galvanizada



Garanzia sul prodotto mesi: - Warranty months:  
 Garantie mois: - Monate Garantie: - Garantía meses:

**36**

Modello Model Modèle Model Modelo	Codice Code Code Code Código	Altezza Height Hauteur Höhe Altura H (mm)	Diametro Diameter Diamètre Durchmesser Diámetro Ø (mm)	Lunghezza Length Longeur Länge Longitud L (mm)	Pressione massima d'esercizio Maximun working pressure Pression maximale d'exercice Maximaler Betriebsdruck Presión máxima de trabajo (bar)	Pressione di precarica standard Standard precharge pressure Pression de précharge standard Standard Vordruck Presión de precarga estándar (bar)	Imballo Packing Emballage Verpackung Embalaje (mm)	Attacco Connection Raccordement Anschluss Conexión (inch)
<b>FWT-V60</b>		808	365	-	10	1,5	(Pz1) 380X390X820	1"
<b>FWT-V100</b>		855	495	-	10	1,5	(Pz1) 510X520X870	1"

Temperatura d'esercizio  
 Working temperature  
 Température d'exercice  
 Betriebstemperatur  
 Temperatura de trabajo

- 10° C  
 + 100° C

Colore della verniciatura esterna  
 External finish color  
 Couleur de la peinture externe  
 Externe Beendenfarbe  
 Color pintura exterior

**RAL 5015**

Membrana in gomma  
 Rubber membrane  
 Vessie en gomme  
 Gummimembrane  
 Membrana en goma

**EPDM**

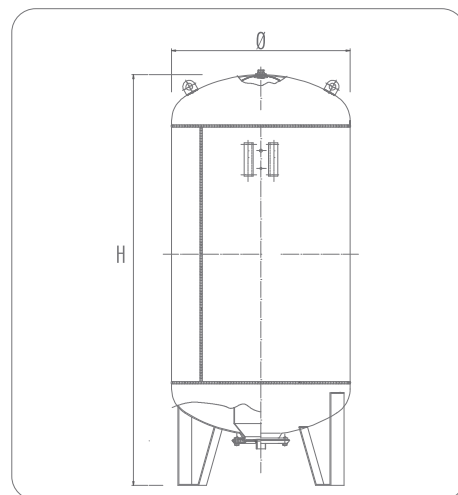
Controflangia verniciata - Painted counter flange  
 Contre-bride peinte - Lackierter Gegenflansch - Contra brida pintada



Garanzia sul prodotto mesi: - Warranty months:  
 Garantie mois: - Monate Garantie: - Garantía meses:

**36**

Modello Model Modèle Model Modelo	Codice Code Code Code Código	Altezza Height Hauteur Höhe Altura H (mm)	Diametro Diameter Diamètre Durchmesser Diámetro Ø (mm)	Lunghezza Length Longeur Länge Longitud L (mm)	Pressione massima d'esercizio Maximun working pressure Pression maximale d'exercice Maximaler Betriebsdruck Presión máxima de trabajo (bar)	Pressione di precarica standard Standard precharge pressure Pression de précharge standard Standard Vordruck Presión de precarga estándar (bar)	Imballo Packing Emballage Verpackung Embalaje (mm)	Attacco Connection Raccordement Anschluss Conexión (inch)
<b>FWT-V200</b>		1085	600	-	10	2	(Pz1) 610X620X1111	1 1/4"
<b>FWT-V300</b>		1240	650	-	10	2	(Pz1) 670X680X1290	1 1/4"
<b>FWT-V500</b>		1490	750	-	10	2	(Pz1) 750X770X1510	1 1/4"



Vaso autoclave con membrana intercambiabile per circuiti di acqua sanitaria.  
 Pressure tank with replaceable membrane for pressurized systems of sanitary water.  
 Réservoir sous pression à vessie remplaçable pour systèmes d'eau sanitaire.  
 Druckbehälter mit austauschbarer Membrane für Trinkwassersysteme.  
 Acumulador hidroneumático con membrana recambiable para circuitos de agua sanitaria.

Temperatura d'esercizio  
 Working temperature  
 Température d'exercice  
 Betriebstemperatur  
 Temperatura de trabajo

- 10° C  
 + 100° C

Colore della verniciatura esterna  
 External finish color  
 Couleur de la peinture externe  
 Externe Beendenfarbe  
 Color pintura exterior

RAL 3000

Membrana in gomma  
 Rubber membrane  
 Vessie en gomme  
 Gummimembrane  
 Membrana en goma

EPDM

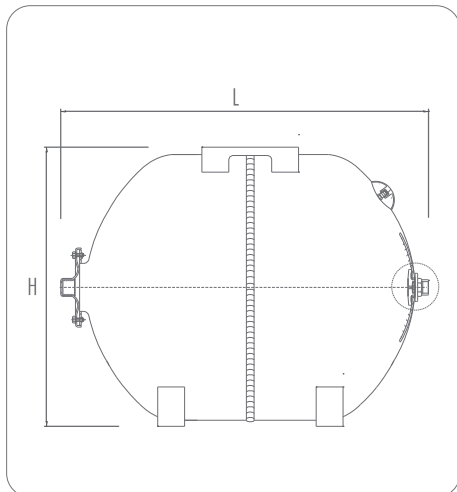
Controflangia verniciata - Painted counter flange  
 Contre-bride peinte - Lackierter Gegenflansch - Contra brida pintada



Garanzia sul prodotto mesi: - Warranty months:  
 Garantie mois: - Monate Garantie: - Garantía meses:

36

Modello Model Modèle Model Modelo	Codice Code Code Code Código	Altezza Height Hauteur Höhe Altura H (mm)	Diametro Diameter Diamètre Durchmesser Diámetro Ø (mm)	Lunghezza Length Longeur Länge Longitud L (mm)	Pressione massima d'esercizio Maximun working pressure Pression maximale d'exercice Maximaler Betriebsdruck Presión máxima de trabajo (bar)	Pressione di precarica standard Standard precharge pressure Pression de précharge standard Standard Vordruck Presión de precarga estándar (bar)	Imballo Packing Emballage Verpackung Embalaje (mm)	Attacco Connection Raccordement Anschluss Conexión (inch)
<b>FWT-V750</b>		1850	800	-	10	4	(Pz1) 800X800X2000	2"
<b>FWT-V1000</b>		2180	800	-	10	4	(Pz1) 800X800X2330	2"



Vaso autoclave con membrana intercambiabile per circuiti di acqua sanitaria.  
 Pressure tank with replaceable membrane for pressurized systems of sanitary water.  
 Réservoir sous pression à vessie remplaçable pour systèmes d'eau sanitaire.  
 Druckbehälter mit austauschbarer Membrane für Trinkwassersysteme.  
 Acumulador hidroneumático con membrana recambiable para circuitos de agua sanitaria.

Temperatura d'esercizio  
 Working temperature  
 Température d'exercice  
 Betriebstemperatur  
 Temperatura de trabajo

- 10° C  
 + 100° C

Colore della verniciatura esterna  
 External finish color  
 Couleur de la peinture externe  
 Externe Beendenfarbe  
 Color pintura exterior

**RAL 5015**

Membrana in gomma  
 Rubber membrane  
 Vessie en gomme  
 Gummimembrane  
 Membrana en goma

**EPDM**

Controflangia zincata - Counter flange galvanized  
 Contre-bride galvanisé - Gegenflansch verzinkt - Contra brida galvanizada



Garanzia sul prodotto mesi: - Warranty months:  
 Garantie mois: - Monate Garantie: - Garantía meses:

**36**

Modello Model Modèle Model Modelo	Codice Code Code Code Código	Altezza Height Hauteur Höhe Altura H (mm)	Diametro Diameter Diamètre Durchmesser Diámetro Ø (mm)	Lunghezza Length Longeur Länge Longitud L (mm)	Pressione massima d'esercizio Maximun working pressure Pression maximale d'exercice Maximaler Betriebsdruck Presión máxima de trabajo (bar)	Pressione di precarica standard Standard precharge pressure Pression de précharge standard Standard Vordruck Presión de precarga estándar (bar)	Imballo Packing Emballage Verpackung Embalaje (mm)	Attacco Connection Raccordement Anschluss Conexión (inch)
<b>FWT-H24</b>		305	280	485	10	1,5	(Pz4) 520X580X610	1"
<b>FWT-H60</b>		385	365	690	10	1,5	(Pz1) 380X400X700	1"
<b>FWT-H80</b>		430	410	725	10	1,5	(Pz1) 430X450X735	1"
<b>FWT-H100</b>		520	495	685	10	1,5	(Pz1) 510X540X700	1"

Temperatura d'esercizio  
 Working temperature  
 Température d'exercice  
 Betriebstemperatur  
 Temperatura de trabajo

- 10° C  
 + 100° C

Colore della verniciatura esterna  
 External finish color  
 Couleur de la peinture externe  
 Externe Beendenfarbe  
 Color pintura exterior

**RAL 5015**

Membrana in gomma  
 Rubber membrane  
 Vessie en gomme  
 Gummimembrane  
 Membrana en goma

**EPDM**

Controflangia verniciata - Painted counter flange  
 Contre-bride peinte - Lackierter Gegenflansch - Contra brida pintada



Garanzia sul prodotto mesi: - Warranty months:  
 Garantie mois: - Monate Garantie: - Garantía meses:

**36**

<b>FWT-H200</b>		628	600	920	10	2	(Pz1) 620X630X1030	1 1/4"
<b>FWT-H300</b>		680	650	1082	10	2	(Pz1) 680X700X1290	1 1/4"