

APPLICATIONS

Electropompes universelles pour des applications civiles et industrielles, des installations de lavage à haute pression, pour l'irrigation et l'agriculture, des installations sportives, des fontaines et pour le pompage de liquides légèrement agressifs sans substances solides ou abrasives.



www.arrosage-distribution.fr



LIMITES D'UTILISATION

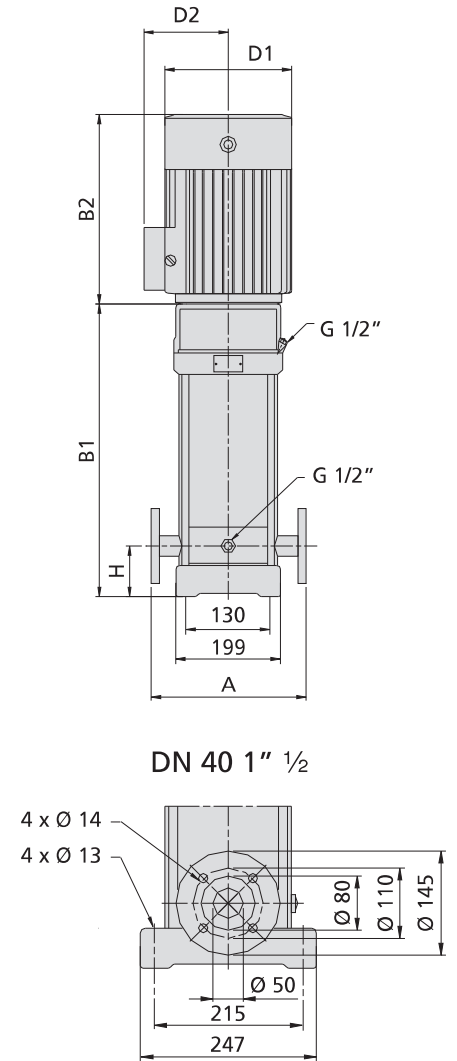
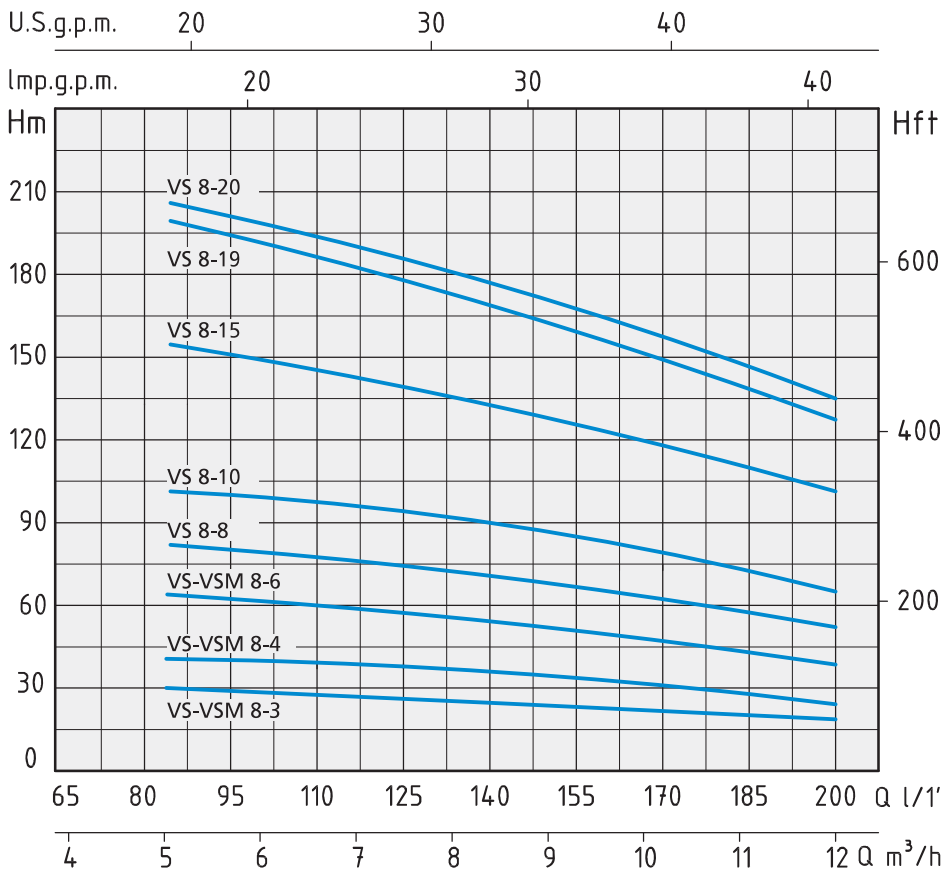
- Température liquide jusqu'à 35°C
(pour un usage domestique selon EN 60335-2-41)
jusqu'à 110°C (pour d'autres emplois)
- Température ambiante jusqu'à 40°C

MOTEUR

- Moteur électrique à induction à 2 poles ($n = 2900 \text{ min}^{-1}$)
- Isolation Classe F
- Protection IP 55

MATÉRIAUX

- | | |
|-------------------------|-------------------------|
| - Corps aspiration | Acier inox AISI 304 |
| - Corps refoulement | Acier inox AISI 304 |
| - Turbine | Acier inox AISI 304 |
| - Enveloppe pompe | Acier inox AISI 304 |
| - Couvercle supérieur | Acier inox AISI 304 |
| - Couvercle inférieur | Acier inox AISI 304 |
| - Arbre moteur | Acier inox AISI 304 |
| - Garnitures mécaniques | Silicium/silicium/Viton |



MODÈLE		PUISSANCE NOMINALE		AMPERE		Q = DÉBIT								
Monophasé	Triphasé	P2		Monophasé	Triphasé	m³/h	5	6	7	8	9	10	11	12
		HP	kW											
230V-50Hz	230/400V-50Hz	Hauteur manométrique totale en m.C.E.												
VSM 8-3	VS 8-3	1,5	1,1	6,3	2,4	H (m)	30	29	28	26	24	22	20	19
VSM 8-4	VS 8-4	2	1,5	7,8	3,1		41	38	37	35	33	31	27	26
VSM 8-6	VS 8-6	3	2,2	13,1	4,6		62	58	56	53	49	46	41	39
	VS 8-8	4	3		5,8		83	79	76	73	68	64	57	52
	VS 8-10	5,5	4		7		104	100	97	93	87	81	73	65
	VS 8-15	7,5	5,5		10,7		155	148	146	136	127	117	106	99
	VS 8-19	10	7,5		13,2		197	193	185	175	163	150	132	127
	VS 8-20	10	7,5		13,6		208	200	190	180	170	157	145	135

MODÈLE		DIMENSIONS mm							DIMENSIONS mm			POIDS	
Monophasé	Triphasé	A	H	B1	B2	B1 + B2	D1	D2	BRIDE	P	L	H	Kg
VSM 8-4	VS 8-4	280	80	417	290	707	190	155	DN 40 1" 1/2	350	950	350	62
VSM 8-6	VS 8-6	280	80	477	290	767	190	155	DN 40 1" 1/2	350	950	350	63
	VS 8-8	280	80	547	315	862	197	165	DN 40 1" 1/2	350	1100	350	74
	VS 8-10	280	80	607	335	942	230	188	DN 40 1" 1/2	400	1200	350	88
	VS 8-15	280	80	807	430	1237	260	208	DN 40 1" 1/2	500	1500	400	120
	VS 8-19	280	80	867	430	1297	260	208	DN 40 1" 1/2	500	1500	400	122
	VS 8-20	280	80	927	430	1357	260	208	DN 40 1" 1/2	500	1500	400	124