

### APPLICATIONS

Electropompes universelles pour des applications civiles et industrielles, des installations de lavage à haute pression, pour l'irrigation et l'agriculture, des installations sportives, des fontaines et pour le pompage de liquides légèrement agressifs sans substances solides ou abrasives.



### LIMITES D'UTILISATION

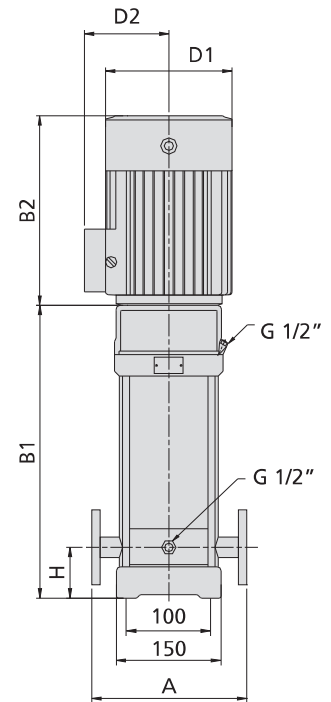
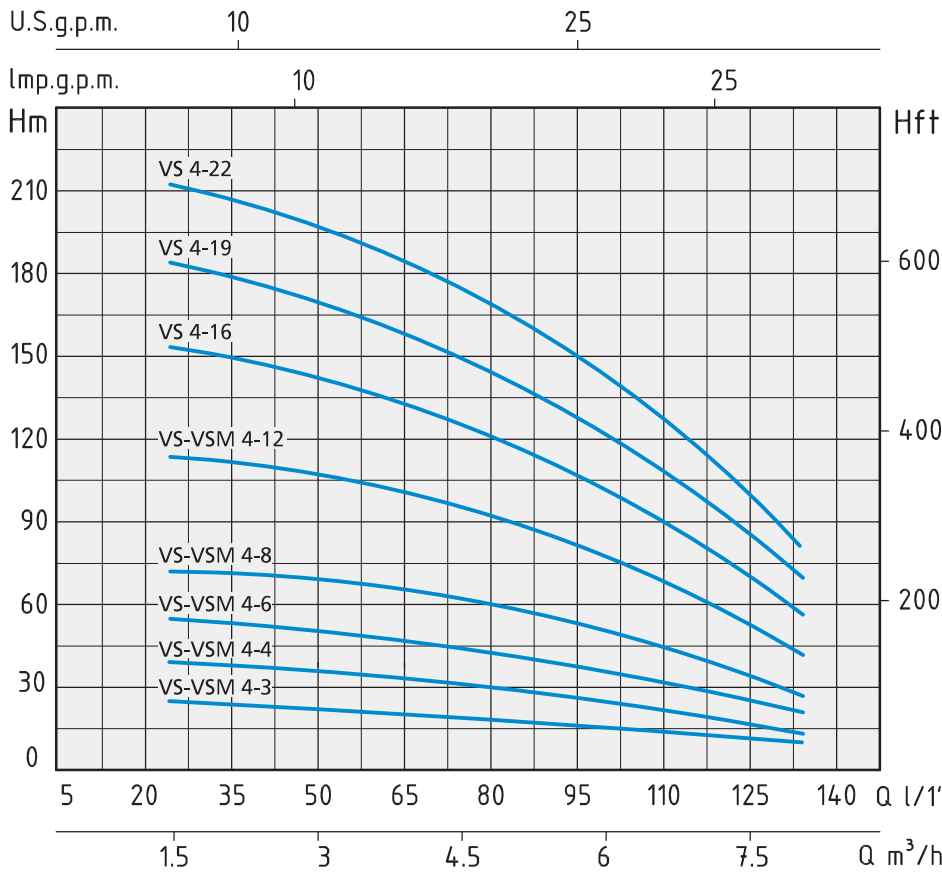
- Température liquide jusqu'à 35°C  
(pour un usage domestique selon EN 60335-2-41)  
jusqu'à 110°C (pour d'autres emplois)
- Température ambiante jusqu'à 40°C

### MOTEUR

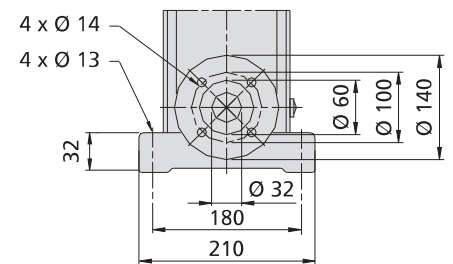
- Moteur électrique à induction à 2 poles ( $n = 2900 \text{ min}^{-1}$ )
- Isolation Classe F
- Protection IP 55

### MATÉRIAUX

- |                         |                         |
|-------------------------|-------------------------|
| - Corps aspiration      | Acier inox AISI 304     |
| - Corps refoulement     | Acier inox AISI 304     |
| - Turbine               | Acier inox AISI 304     |
| - Enveloppe pompe       | Acier inox AISI 304     |
| - Couvercle supérieur   | Acier inox AISI 304     |
| - Couvercle inférieur   | Acier inox AISI 304     |
| - Arbre moteur          | Acier inox AISI 304     |
| - Garnitures mécaniques | Silicium/silicium/Viton |



DN 32 1" 1/4



MODÈLE		PUISSANCE NOMINALE		AMPÉRAGE		Q = DÉBIT										
Monophasé	Triphasé	P2		Monophasé	Triphasé	m³/h	1,5	2	2,4	3	3,5	4	5	6	7	8
		HP	kW													
230V-50Hz	230/400V-50Hz			1 x 230V	3 x 400V	Prevalenza manometrica totale in m.C.A. - Total head in meters w.c.										
VSM 4-3	VS 4-3	0,75	0,55	3,3	1,3	H (m)	28	27	26,5	25,5	24,5	23,5	21	18	14	10
VSM 4-4	VS 4-4	1	0,75	5	1,7		38	36	35,5	34,5	33,5	32	29	24,5	19	13
VSM 4-6	VS 4-6	1,5	1,1	7	2,5		56	54,5	53,5	52	50	48	42	36	28,5	20
VSM 4-8	VS 4-8	2	1,5	9,7	3,5		74	73	72	70	68	66	60	52	42	27
VSM 4-12	VS 4-12	3	2,2	13,5	4,7		114	110	107,5	104	101	96	87	74	59	41
	VS 4-16	4	3		6,2		152	149,5	146,5	142	137	131,5	118	101	80	55
	VS 4-19	5,5	4		7,3		183	179	175	168	163	158	143	124	100	67
	VS 4-22	5,5	4		8,3		211	205	200	194	188	181	164	142	116	79

MODÈLE		MODÈLE							DIMENSIONS mm			POIDS	
Monophasé	Triphasé	A	H	B1	B2	B1 + B2	D1	D2	BRIDE	P	L	H	Kg
VSM 4-4	VS 4-4	250	75	340	245	585	170	142	DN 32 1" 1/4	300	750	300	39
VSM 4-6	VS 4-6	250	75	394	245	639	170	142	DN 32 1" 1/4	300	750	300	41
VSM 4-8	VS 4-8	250	75	458	290	748	190	155	DN 32 1" 1/4	350	950	350	51
VSM 4-12	VS 4-12	250	75	566	290	856	190	155	DN 32 1" 1/4	350	950	350	61
	VS 4-16	250	75	684	315	999	197	165	DN 32 1" 1/4	350	1100	350	65
	VS 4-19	250	75	765	335	1100	230	188	DN 32 1" 1/4	400	1200	350	81
	VS 4-22	250	75	846	335	1181	230	188	DN 32 1" 1/4	400	1200	350	82