

APPLICATIONS

Electropompes universelles pour des applications civiles et industrielles, des installations de lavage à haute pression, pour l'irrigation et l'agriculture, des installations sportives, des fontaines et pour le pompage de liquides légèrement agressifs sans substances solides ou abrasives.



LIMITES D'UTILISATION

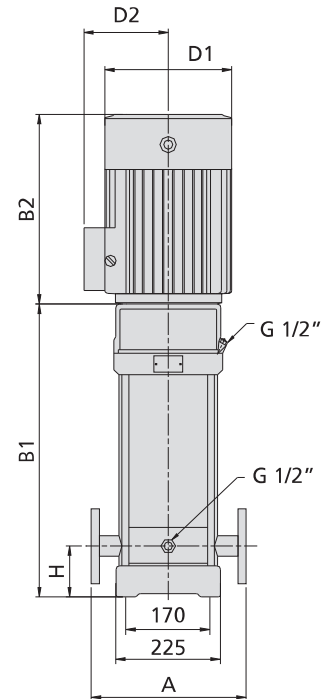
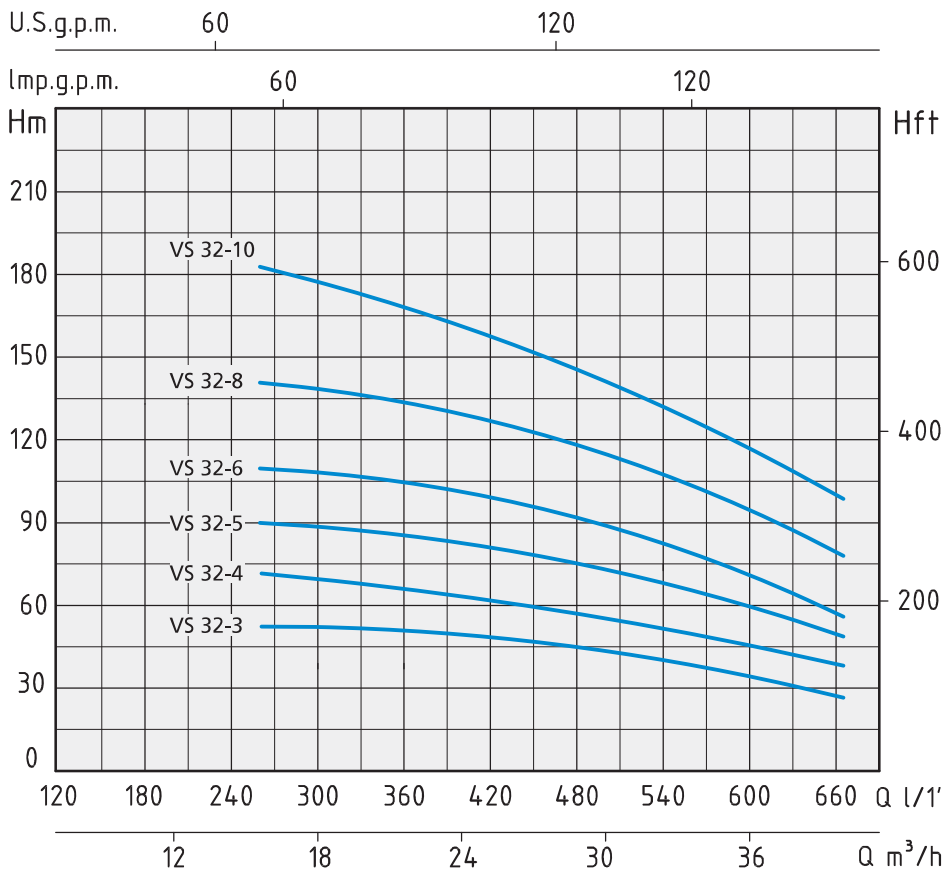
- Température liquide jusqu'à 35°C
(pour un usage domestique selon EN 60335-2-41)
jusqu'à 110°C (pour d'autres emplois)
- Température ambiante jusqu'à 40°C

MOTEUR

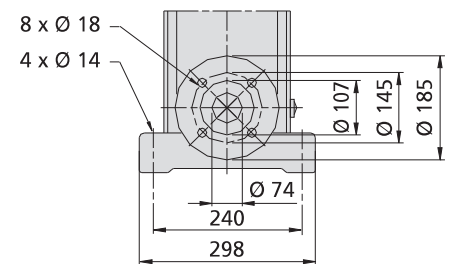
- Moteur électrique à induction à 2 poles ($n = 2900 \text{ min}^{-1}$)
- Isolation Classe F
- Protection IP 55

MATÉRIAUX

- | | |
|-------------------------|-------------------------|
| - Corps aspiration | Acier inox AISI 304 |
| - Corps refoulement | Acier inox AISI 304 |
| - Turbine | Acier inox AISI 304 |
| - Enveloppe pompe | Acier inox AISI 304 |
| - Couvercle supérieur | Acier inox AISI 304 |
| - Couvercle inférieur | Acier inox AISI 304 |
| - Arbre moteur | Acier inox AISI 304 |
| - Garnitures mécaniques | Silicium/silicium/Viton |



DN 65 2" 1/2



MODÈLE	PUISSANCE NOMINALE		AMPÉRAGE	Q = DÉBIT										
	P2			Triphasé	m³/h	16	20	22	24	26	28	30	32	35
Triphasé	HP	kW	Triphasé		lt/1'	266	333	366	400	433	466	500	573	583
230/400V-50Hz			3 x 400V	Hauteur manométrique totale en m.C.E.										
VS 32-3	7,5	5,5	10	H (m)	54	51	49	48	46	44	42	36	35	27
VS 32-4	10	7,5	12		72	69	67	65	63	60	57	49	48	37
VS 32-5	15	11	16		90	86	84	81,5	79	76	72	63	61	47
VS 32-6	15	11	19,4		108	106	103	100	97	93	89	79	77	57
VS 32-8	20	15	24,5		144	139	135,5	132	127	122	117	102	100	77
VS 32-10	25	18,5	32		182	175	171	166	160	153	145	124	120	98

MODÈLE	DIMENSIONS mm							DIMENSIONS mm			POIDS Kg	
	A	H	B1	B2	B1 + B2	D1	D2	BRIDE	P	L		H
Triphasé	A	H	B1	B2	B1 + B2	D1	D2	BRIDE	P	L	H	Kg
VS 32-3	320	105	645	430	1075	260	208	DN 65 2" 1/2	400	1200	350	140
VS 32-4	320	105	715	430	1145	260	208	DN 65 2" 1/2	400	1200	350	150
VS 32-5	320	105	890	490	1380	330	255	DN 65 2" 1/2	500	1500	400	220
VS 32-6	320	105	960	490	1450	330	255	DN 65 2" 1/2	500	1500	400	230
VS 32-8	320	105	1100	490	1590	330	255	DN 65 2" 1/2	500	1700	400	258
VS 32-10	320	105	1240	550	1790	330	255	DN 65 2" 1/2	500	1900	400	290