

APPLICATIONS

Electropompes universelles pour des applications civiles et industrielles, des installations de lavage à haute pression, pour l'irrigation et l'agriculture, des installations sportives, des fontaines et pour le pompage de liquides légèrement agressifs sans substances solides ou abrasives.



LIMITES D'UTILISATION

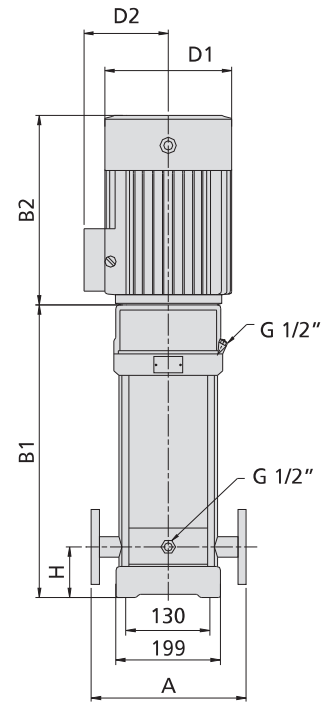
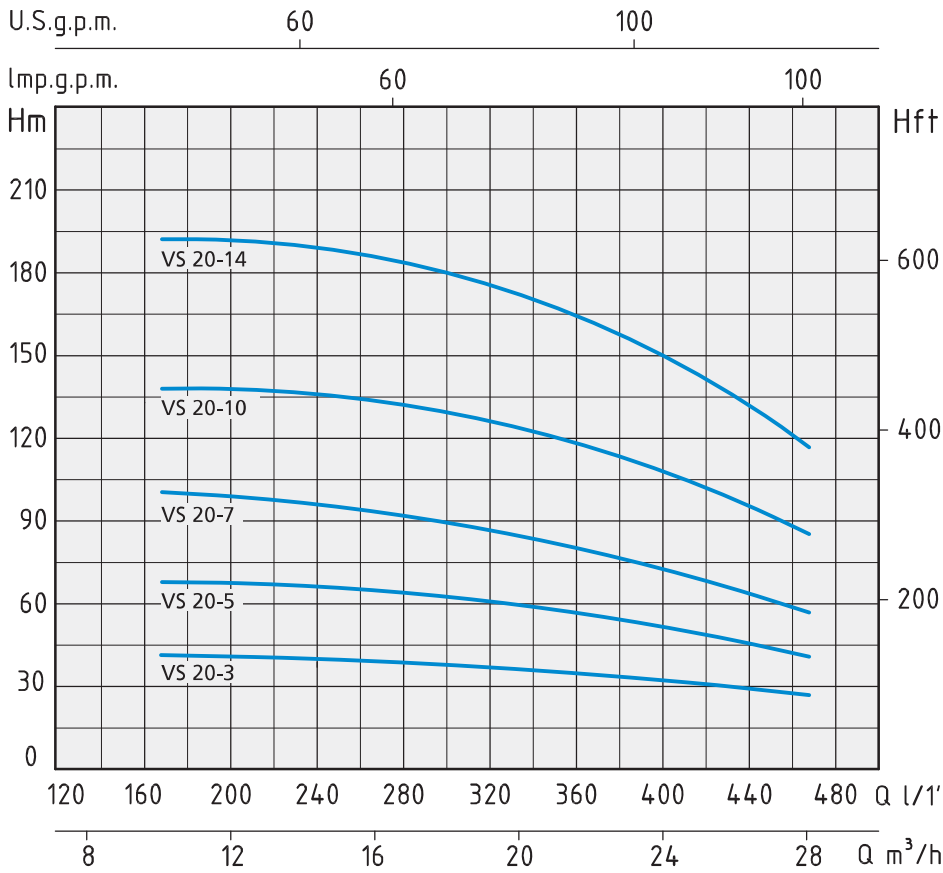
- Température liquide jusqu'à 35°C
(pour un usage domestique selon EN 60335-2-41)
jusqu'à 110°C (pour d'autres emplois)
- Température ambiante jusqu'à 40°C

MOTEUR

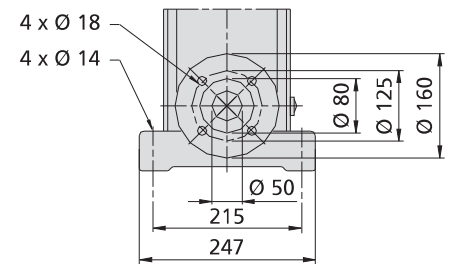
- Moteur électrique à induction à 2 poles ($n = 2900 \text{ min}^{-1}$)
- Isolation Classe F
- Protection IP 55

MATÉRIAUX

- | | |
|-------------------------|-------------------------|
| - Corps aspiration | Acier inox AISI 304 |
| - Corps refoulement | Acier inox AISI 304 |
| - Turbine | Acier inox AISI 304 |
| - Enveloppe pompe | Acier inox AISI 304 |
| - Couvercle supérieur | Acier inox AISI 304 |
| - Couvercle inférieur | Acier inox AISI 304 |
| - Arbre moteur | Acier inox AISI 304 |
| - Garnitures mécaniques | Silicium/silicium/Viton |



DN 50 2"



MODÈLE	PUISSANCE NOMINALE		AMPÉRAGE	Q = DÉBIT										
	P2			Triphasé	m³/h	10	12	14	18	20	22	24	25	26
Triphasé	HP	KW	Triphasé		lt/1'	166	200	233	300	333	366	400	416	433
230/400V-50Hz			3 x 400V	Hauteur manométrique totale en m.C.E.										
VS 20-3	5,5	4	6,4	H (m)	41	40	39	36,5	34	35	29	28	27	24
VS 20-5	7,5	5,5	10,7		67	66	65,5	63	60	56	53	50	48	40
VS 20-7	10	7,5	14,4		95	94	93,5	87	83	79	73	70	67	58
VS 20-10	15	11	19,4		136	135	134,5	126	120	113	106	102	98	85
VS 20-14	20	15	29		192	191	190,5	178	170	160	149	143	137	119

MODÈLE	DIMENSIONS mm								DIMENSIONS mm			POIDS Kg
	A	H	B1	B2	B1 + B2	D1	D2	BRIDE	P	L	H	
Triphasé												
VS 20-3	300	90	452	335	787	230	188	DN 50 2"	300	810	300	57
VS 20-5	300	90	562	430	992	260	208	DN 50 2"	300	1020	300	74
VS 20-7	300	90	652	430	1082	260	208	DN 50 2"	300	1150	300	84
VS 20-10	300	90	875	490	1365	330	255	DN 50 2"	300	1390	300	145
VS 20-14	300	90	1055	490	1545	330	255	DN 50 2"	300	1570	300	165