

## SÉRIE PGA : 100-PGA, 150-PGA et 200-PGA

Vannes électriques plastiques - Conçues pour durer... et qui durent vraiment !

- Grande flexibilité lors de la réalisation de l'étude et l'installation, modèle 2-en-1: configuration en ligne et en angle
- Membrane renforcée pour une durée de vie prolongée
- Fiabilité et longévité accrues : construction robuste en PVC

### CARACTÉRISTIQUES

#### • Facilité de mise en service

- Ne perdez plus de pièces pendant la maintenance grâce à l'ensemble solénoïde/plongeur d'une seule pièce
- Réduction du débit permettant d'ajuster le débit selon besoin
- Ouverture manuelle sans fuite d'eau par rotation d'un quart de tour du solénoïde. Permet de réguler la pression sans intervenir sur le programmeur
- Solénoïde avec poignée ergonomique

#### • Polyvalence

- Possibilité d'installer un régulateur de pression PRS-Dial ajustable de 1,0 à 6,9 bars (en option)
- Configuration avec solénoïde à impulsions sur modèles: 100-PGA-9V, 150-PGA-9V et 200-PGA-9V
- Compatible avec les systèmes à décodeurs Rain Bird

#### • Fiabilité

- Fermeture lente pour éviter les coups de béliers et des dommages du système
- Double filtration au niveau du solénoïde pour éliminer le colmatage de celui-ci

### SPÉCIFICATIONS

Débit : 1,14 à 34,05 m<sup>3</sup>/h  
Pression : 1,0 à 10,4 bars à 23° C  
Température maximum de l'eau : 43° C

### PERFORMANCES : Pertes de charges (bar)

100-PGA		
m <sup>3</sup> /h	En ligne	En Angle
1,2	0,38	0,38
3	0,41	0,41
6	0,43	0,43
9	0,48	0,48

### SPÉCIFICATIONS ÉLECTRIQUES

Solénoïde 24 V - 50 Hz  
Intensité d'appel : 0,41 A (9,9 VA)  
Intensité de maintien : 0,23 A (5,5 VA)

### DIMENSIONS

#### 100-PGA

Hauteur : 18,4 cm  
Longueur : 14,0 cm  
Largeur : 8,3 cm

#### 150-PGA

Hauteur : 20,3 cm  
Longueur : 17,2 cm  
Largeur : 8,9 cm

#### 200-PGA

Hauteur : 25,4 cm  
Longueur : 19,7 cm  
Largeur : 12,7 cm

Note : l'option PRS-Dial ajoute 5 cm en hauteur

### MODÈLES

100-PGA : Vanne taraudée 1" (26/34) BSP  
100-PGA-9V: Vanne taraudée 1" (26/34) BSP, Solénoïde à impulsion  
150-PGA : Vanne taraudée 1,5" (40/49) BSP  
150-PGA-9V: Vanne taraudée 1,5" (40/49) BSP, Solénoïde à impulsion  
200-PGA : Vanne taraudée 2" (50/60) BSP  
200-PGA-9V: Vanne taraudée 2" (50/60) BSP, Solénoïde à impulsion

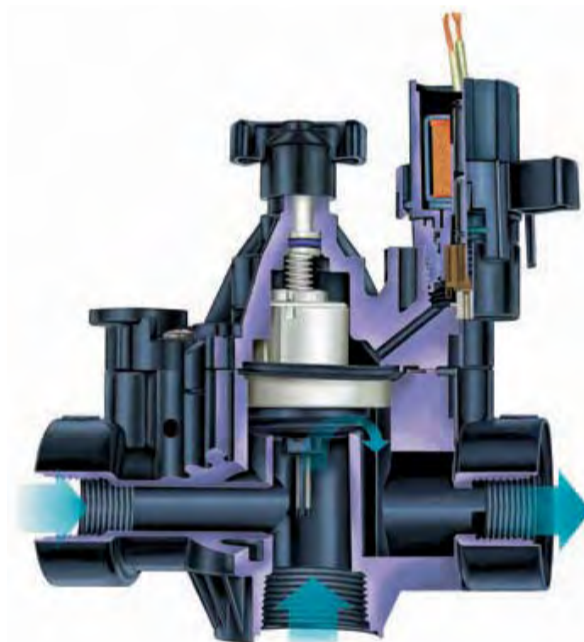
### ACCESSOIRES

PRS-Dial : régulateur de pression ajustable de 1,0 à 6,9 bars

### DETIMBRAGE DES PRESSIONS

Température de l'eau	Pression maximale
23°C	10,4 bars
27°C	9,1 bars
32°C	7,7 bars
38°C	6,4 bars
43°C	5,2 bars

150-PGA		
m <sup>3</sup> /h	En ligne	En Angle
6	0,10	0,07
9	0,22	0,14
12	0,38	0,23
15	0,61	0,36
18	0,86	0,51
21	1,16	0,70



### Comment commander

#### 100 - PGA

Modèle  
PGA  
1" (26/34)  
1 1/2" (40/49)  
2" (50/60)  
Dimension  
1" (26/34)

200-PGA		
m <sup>3</sup> /h	En ligne	En Angle
9	0,08	0,07
12	0,12	0,07
15	0,17	0,10
18	0,24	0,13
21	0,33	0,18
24	0,43	0,23
27	0,54	0,30
30	0,66	0,36
34	0,83	0,45

Les pertes de charges (bar) sont données pour une vanne avec le réglage de débit complètement ouvert.