



**SOLEM**

L'EXPERT DE L'IRRIGATION CONNECTÉE



# Relais de commande 9V

**GUIDE D'INSTALLATION**



## PRÉSENTATION

Le RELAIS DE COMMANDE permet à partir d'un programmeur d'irrigation 9V de piloter l'ouverture et la fermeture d'un relais 16A.

### ATTENTION

***Ce relais de commande ne fonctionne qu'avec une commande de programmeur d'arrosage 9V, ne pas y brancher une commande de programmeur à secteur.***

## FONCTIONNEMENT

Une commande d'arrosage provenant d'une sortie d'un programmeur d'arrosage 9V actionne la FERMETURE du relais de commande.

*Exemple d'action : Démarrage d'une pompe.*

Une commande d'arrêt de l'arrosage provenant d'une sortie d'un programmeur d'arrosage 9V actionne l'OUVERTURE du relais de commande.

*Exemple d'action : Arrêt d'une pompe.*

## CARACTERISTIQUES

Le Relais de Commande possède 1 relais de 230VAC 16A.

Signal Commande 9V (impulsion), très basse tension de sécurité.

Puissance commandée Maximum : 3600W

Conditions environnementales d'utilisation:

- Altitude maximale d'utilisation : 2000m
- Installer en intérieur ou extérieur sous abri
- Température d'utilisation maximum : 50°C
- Humidité relative : 90%

## ATTESTATION DE CONFORMITE CE

Directive Basse Tension 2014/35/UE

Normes applicables : EN 62 368-1 Edition 2014

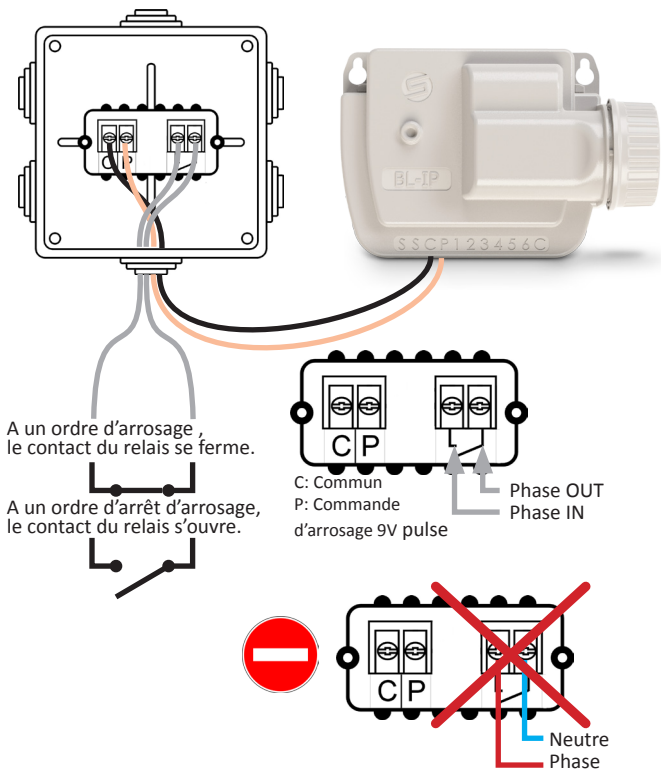
Le 08/11/2018

Olivier Aussillous

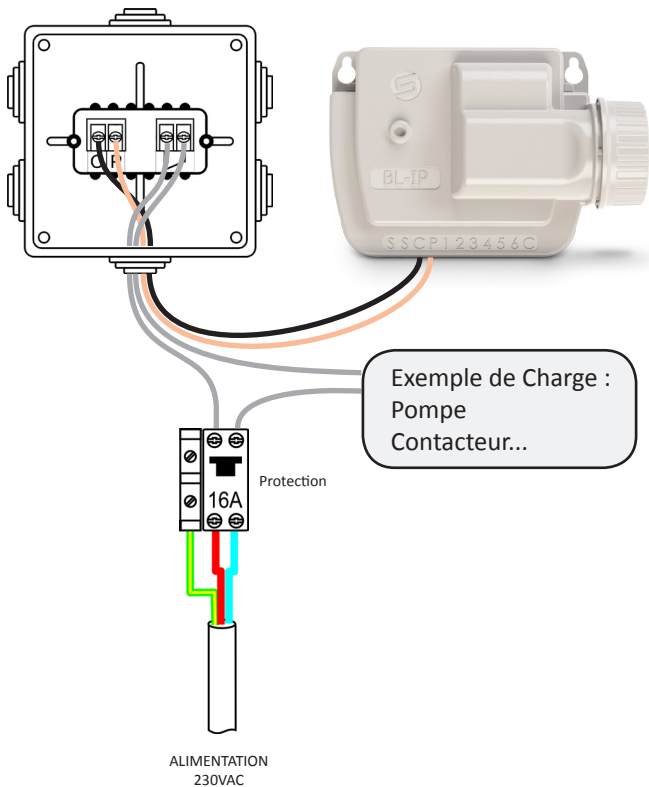


## 1. Installation de base

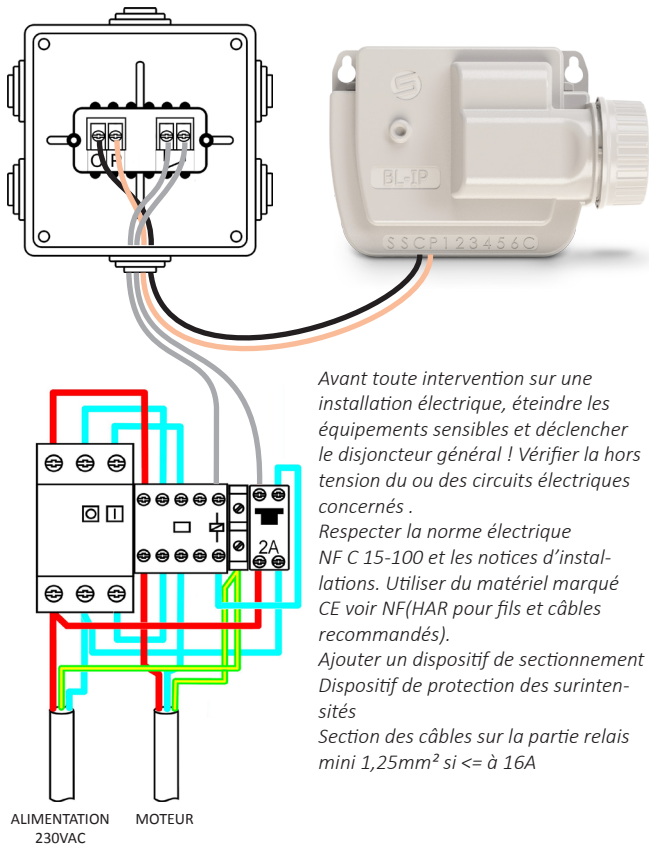
L'installation doit être effectuée par du personnel qualifié suivant la réglementation locale en vigueur.



## 2/Exemple d'installation en commande directe



### 3. Exemple d'installation (Commande de pompe)



Avant toute intervention sur une installation électrique, éteindre les équipements sensibles et déclencher le disjoncteur général ! Vérifier la hors tension du ou des circuits électriques concernés .

Respecter la norme électrique NF C 15-100 et les notices d'installations. Utiliser du matériel marqué CE voir NF(HAR pour fils et câbles recommandés).

Ajouter un dispositif de sectionnement  
Dispositif de protection des surintensités

Section des câbles sur la partie relais mini 1,25mm<sup>2</sup> si <= à 16A



THE CONNECTED IRRIGATION EXPERT



# Command relay 9V

QUICK INSTALLATION

## PRESENTATION

The COMMAND RELAY allows from a 9V irrigation controller to manage the opening and closing of a relay 16A.

### WARNING

***this command relay only operates with a 9V battery irrigation controller. Do not connect a 24V irrigation controller to this relay.***

## OPERATION

A watering command from an output of a 9V irrigation controller operates the CLOSING of the control relay.

*Example action: Starting a pump.*

A watering stop command from an output of a 9V irrigation controller operates the OPENING of the control relay.

*Example action: Stopping a pump.*

## TECHNICAL FEATURES

The control relay has 1 relay of 230VAC 16A.

Signal 9V command (pulse), very low safety voltage.

Maximum controlled power: 3600W

Environmental conditions of use:

- Maximum altitude of use: 2000m
- Only for indoors use or outdoor use under shelter
- Maximum operating temperature: 50°C
- Relative humidity: 90%

## EC CERTIFICATE OF CONFORMITY

Low Voltage Directive 2014/35/EU

Applicable standards: EN 62 368-1 Edition 2014

On the 08/11/2018

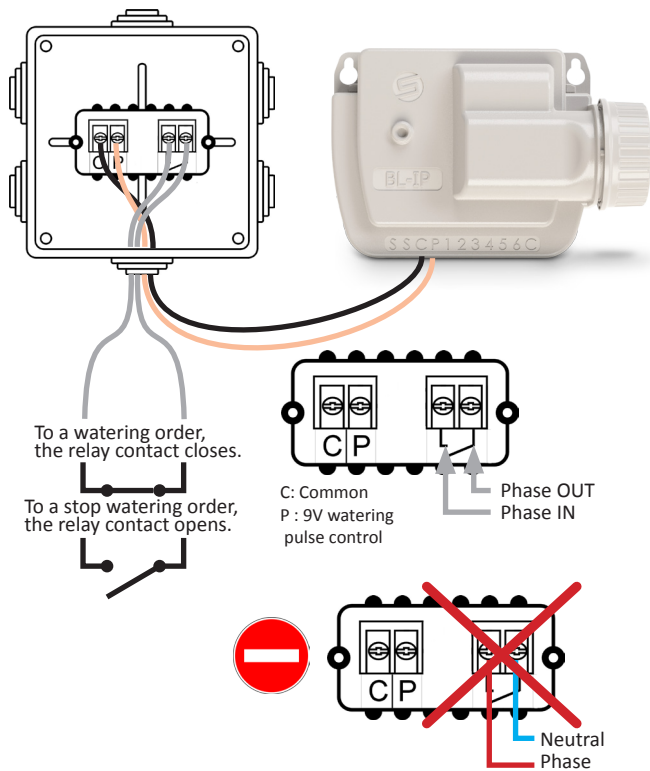
Olivier Aussillous



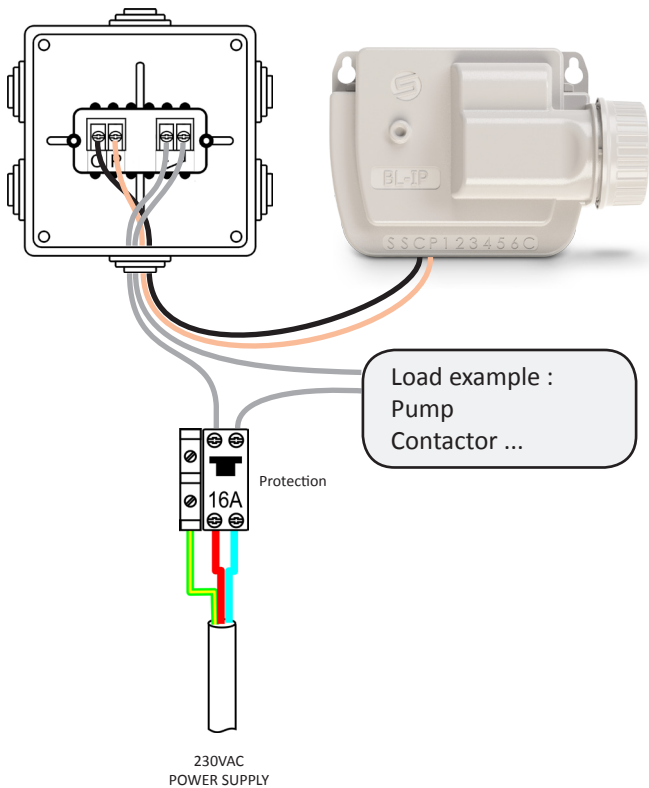


## 1. Basic installation

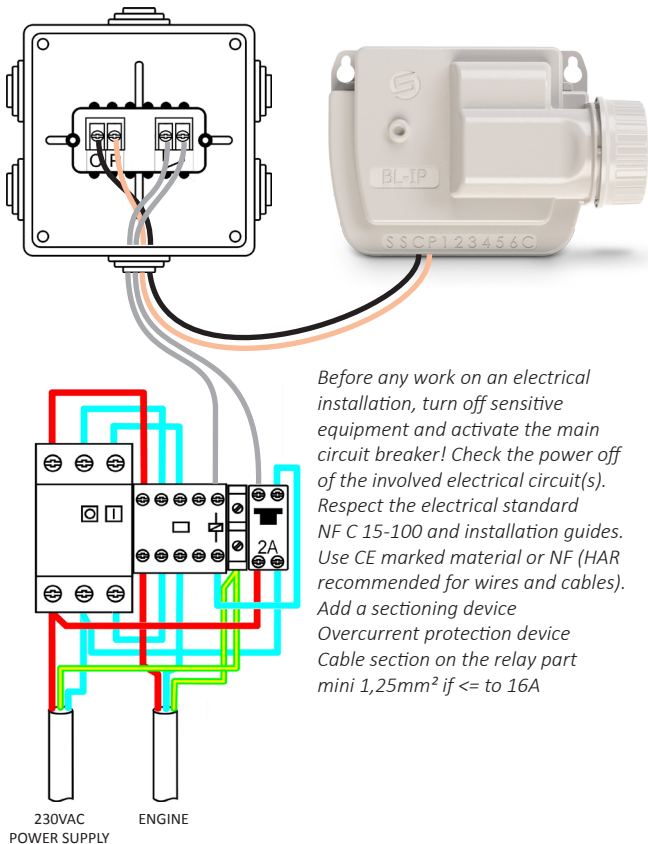
Installation must be performed by qualified personnel in accordance with local regulations.



## 2/Direct control installation example



### 3. Example of installation (Pump control)



*Before any work on an electrical installation, turn off sensitive equipment and activate the main circuit breaker! Check the power off of the involved electrical circuit(s). Respect the electrical standard NFC 15-100 and installation guides. Use CE marked material or NF (HAR recommended for wires and cables). Add a sectioning device  
Overcurrent protection device  
Cable section on the relay part  
mini 1,25mm<sup>2</sup> if <= to 16A*

