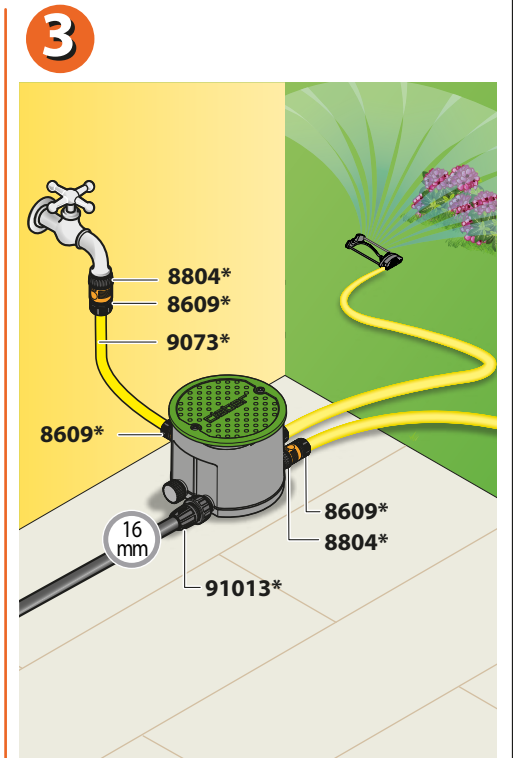
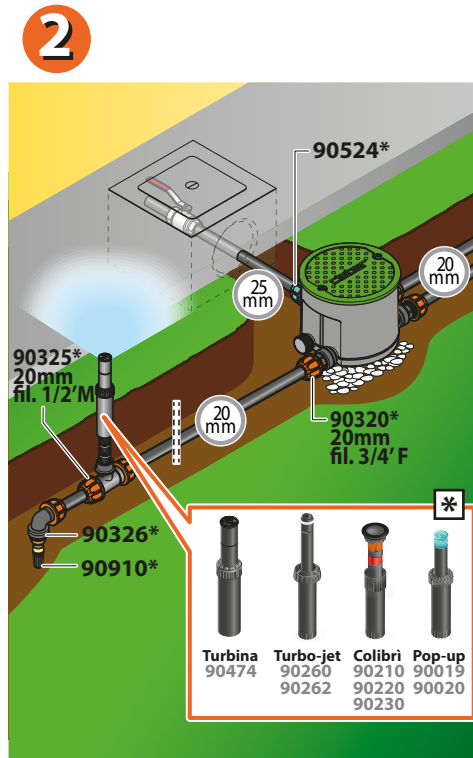
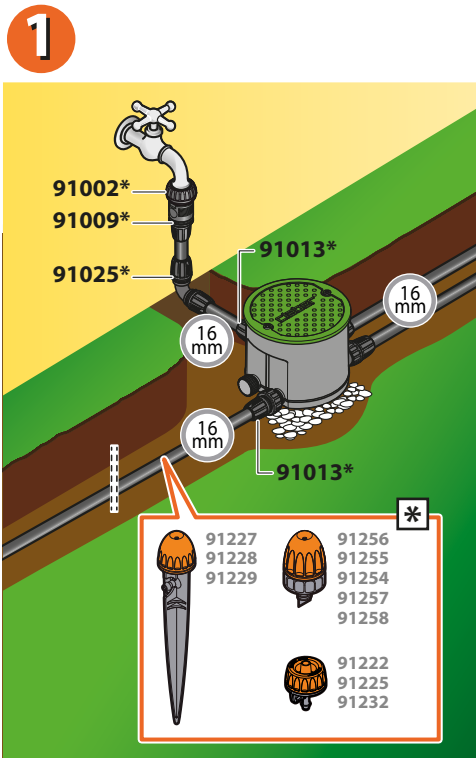
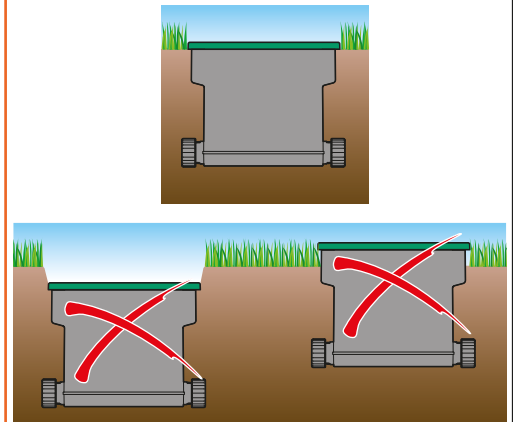
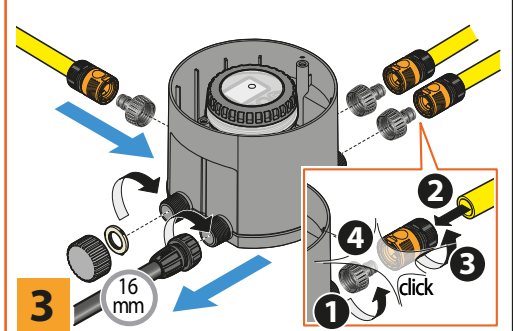
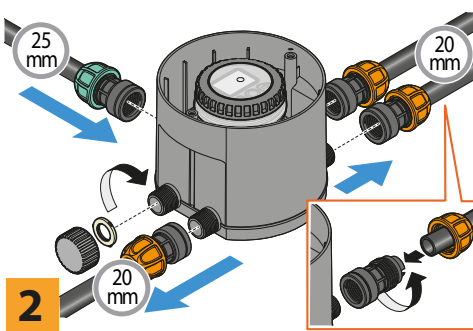
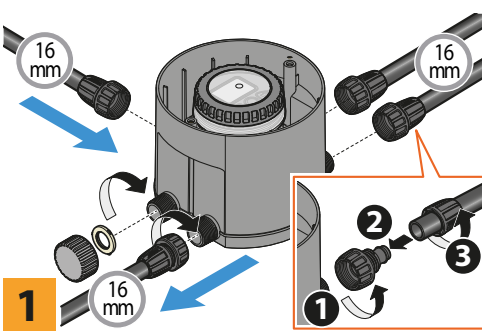


**INSTALLATION.** Le regard doit être installé à l'extérieur (1-2), enterré au niveau du terrain ou bien posé au sol (3), et de façon à permettre la libre ouverture du couvercle afin de pouvoir régler facilement la vanne contenue à l'intérieur. En cas d'installation enterrée, évitez des emplacements soumis à un piétinement excessif et continu et au passage de moyens mécaniques (ex. tracteurs de pelouse).



**Dessin d'installation indicatif. \* composants non fournis, vendus séparément.**

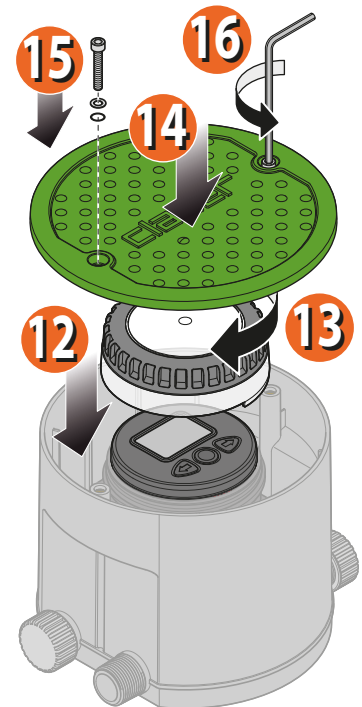
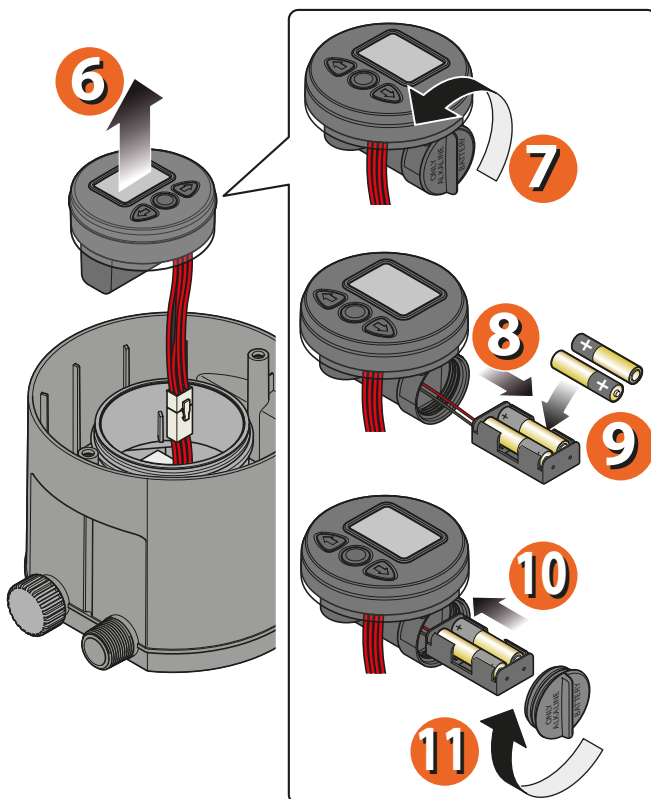
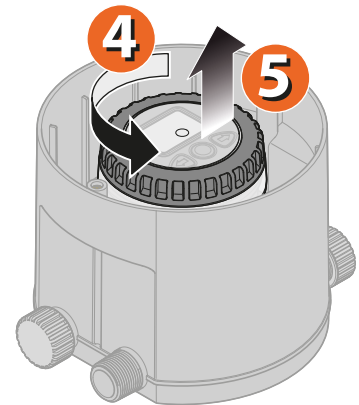
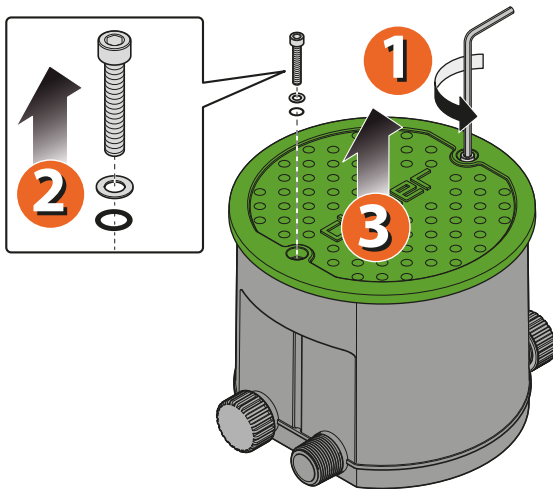
Une fois le regard positionné, effectuez les raccordements hydrauliques comme il est suggéré dans les pages suivantes : selon vos besoins, il est possible de raccorder des tuyaux de différent diamètre au regard en utilisant des raccords spécifiques (non fournis). Ci-dessous, chaque connexion est référée à l'exemple ci-dessus.



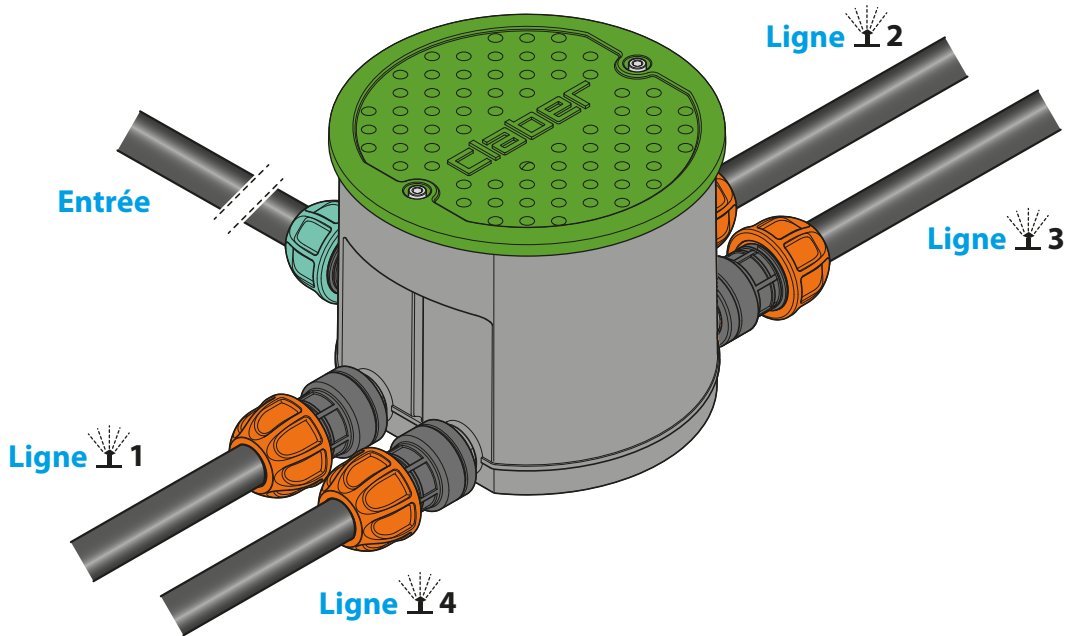
**MISE EN PLACE DE LA PILE.** Pour son fonctionnement, le programmeur nécessite de deux piles de 1,5V Alcaline type AAA LR03 qui doivent être remplacées par deux autres piles neuves et chargées à chaque début de saison et qui seront suffisantes durant au moins toute la saison d'arrosage.

Pour mettre en place ou remplacer les piles, veuillez procéder ainsi:

- Évissez les deux vis sur le couvercle du regard **1**, retirez-les **2** et enlevez le couvercle **3**.
- Dévissez le couvercle en plastique qui protège le programmeur **4** et soulevez-le **5**.
- Enlevez le programmeur **6**.
- Dévissez le couvercle du compartiment des piles **7**, enlevez le support des piles **8**, et si présentes retirez les piles usées.
- Placez les piles neuves en respectant la polarité **9**.
- Réinsérez le support des piles dans le compartiment **10** et revissez le bouchon en contrôlant que le joint d'étanchéité soit correctement positionné dans son logement **11**.
- Insérez le programmeur dans son logement **12**, revissez le couvercle **13**, fermez le regard avec son couvercle **14** en le fixant avec les vis appropriées **15-16**.

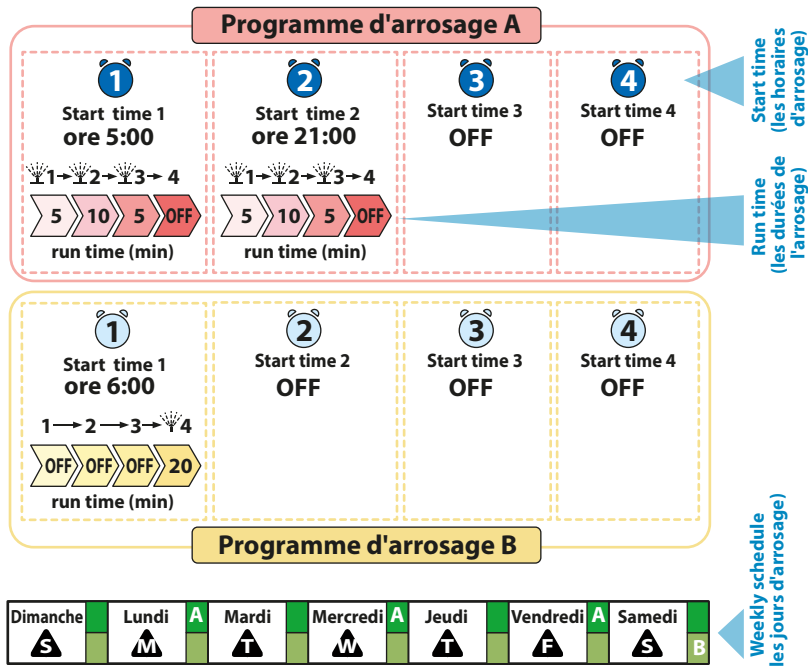


**UTILISATION.** Il est possible de programmer deux programmes d'arrosage, **A** et **B**, qui agissent indépendamment l'un l'autre sur une ou plusieurs des 4 lignes 1 → 2 → 3 → 4. Chaque Programme d'arrosage, **A** ou **B**, peut être réglé pour démarrer l'arrosage à n'importe quel jour de la semaine (**WEEKLY SCHEDULE**), jusqu'à 4 fois par jour (**START TIME**) et pour une durée maximale de 60 minutes pour chaque ligne (**RUN TIME**).






Hydro 4 (cod.): 90829

**EXEMPLE DE PROGRAMMATION.** Dans l'exemple, le programme **A** déclenche l'arrosage à 5h00 (START TIME1) et à 21h00 (START TIME2) : à ces heures, les vannes s'ouvrent successivement (RUN TIME : vanne 1 pendant 5 minutes, vanne 2 pendant 10 minutes, vanne 3 pendant 5 minutes, vanne 4 non utilisée). Le programme s'active le lundi, mercredi, vendredi (WEEKLY SCHEDULE). Le programme **B** en revanche déclenche l'arrosage à 6h00 (START TIME) : à cette heure, seule la vanne 4 est ouverte pendant 20 minutes (RUN TIME). Le programme s'active seulement le samedi (WEEKLY SCHEDULE).



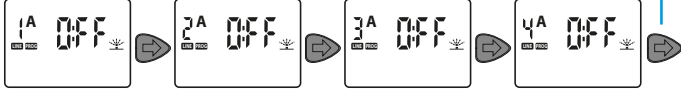
Hydro 4 (cod.): 90829

**NOTIONS SUR LA PROGRAMMATION.** Sont déclarés ici toutes les pages de programmation dans l'ordre d'apparition : les touches  et  permettent de faire défiler les différentes pages. La touche  permet d'accéder à la MODIFICATION du paramètre affiché.

**Horloge**



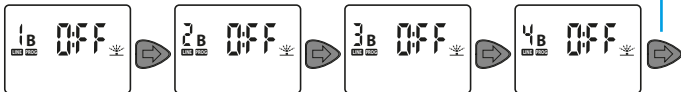
**Run Time prog. A**



**Start Time prog. A**



**Run Time prog. B**



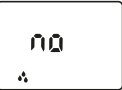
**Start Time prog. B**



**Weekly Schedule**



**Rain Sensor**

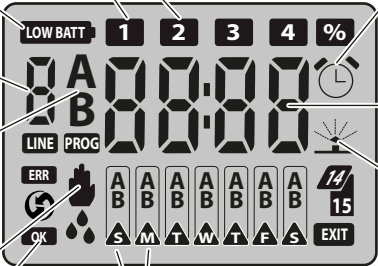


**Manuel Test**



Hydro 4 (cod.): 90829

**AFFICHEUR.** Aux différentes touches ou combinaisons de touches sont attribuées les fonctions suivantes :



Indiquent les départs programmés (start time) de l'arrosage automatique

Indique l'état de charge de la pile

Indique la ligne qui est cours de programmation

Indique les programmes activés (seulement a, seulement b, à la fois a et b, ni a ni b)

Indique la page pour les tests et l'arrosage manuel

Indique que nous sommes en modalité de modification du paramètre

Signale que l'indicateur numérique principal représente l'heure de départ du cycle d'arrosage (start time) du programme sélectionné.

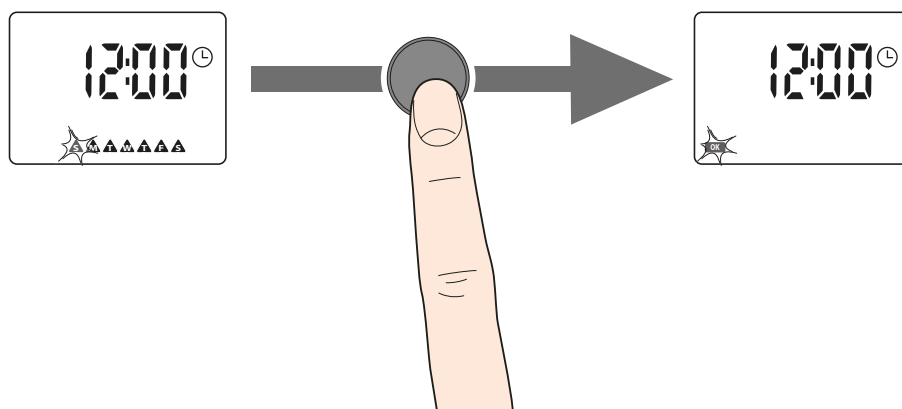
Indique l'heure, dans les pages de programmation, la durée et l'heure du début de l'arrosage

Indique que l'arrosage est en cours

Indique le jour de la semaine. en programmation indique le jour de la semaine durant lequel vous souhaitez arroser et avec lequel des deux programmes

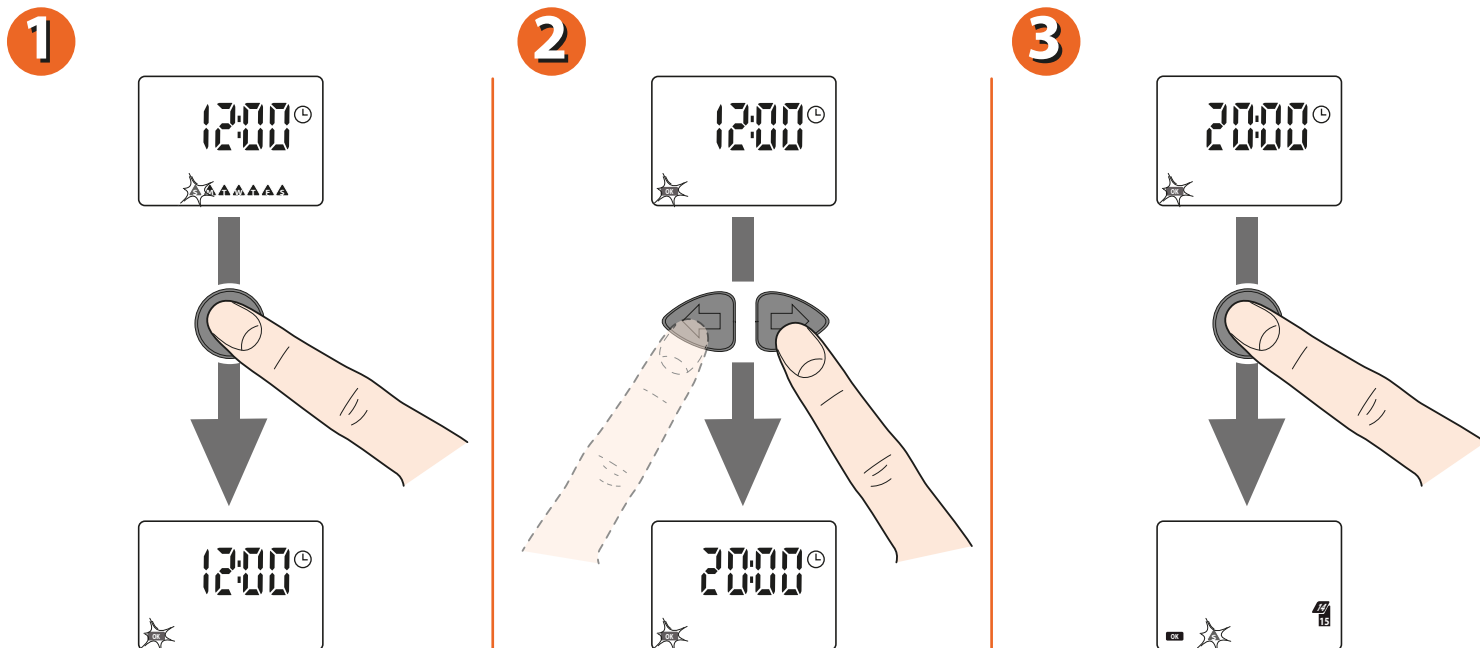
Hydro 4 (cod.): 90829

**COMMENT UTILISER LE CLAVIER.** Trois touches seulement permettent de programmer tous les paramètres. Les touches ◀ et ▶ permettent de faire défiler les différentes pages pour sélectionner celle souhaitée. La touche ● permet d'accéder à la MODIFICATION du paramètre affiché. En appuyant sur la touche ●, sur l'afficheur en bas à gauche apparaît l'inscription **OK**. Avec l'inscription **OK** allumée, les touches ◀ et ▶ permettent de modifier la valeur du paramètre affiché. Si aucune touche n'est pressée pendant 5 minutes environ, le programmeur revient automatiquement à la page de l'heure et du jour, sans avoir confirmé la modification qui était en cours. Après avoir atteint la valeur souhaitée il est possible de sortir de la modification en appuyant sur la touche ●, sur l'afficheur en bas à droite, l'inscription **OK** disparaît. Il est alors possible de changer à nouveau de page en utilisant les touches ◀ et ▶ et d'en modifier éventuellement les valeurs.



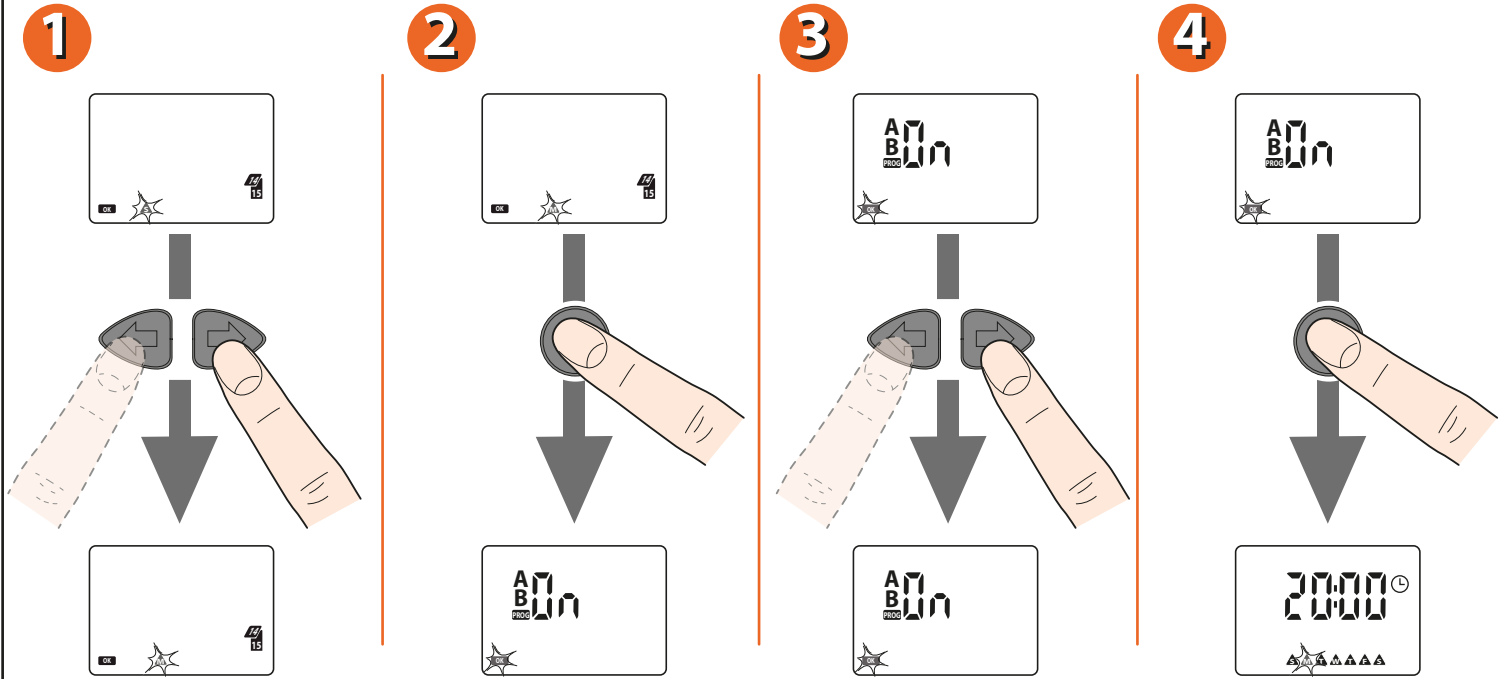
Hydro 4 (cod.): 90829

**RÉGLAGE DE L'HEURE ET DU JOUR COURANT.** Lors de la première insertion des piles, l'afficheur affiche la page initiale HEURE/JOUR courant, en indiquant par défaut 12h00 et ▲ Sunday = Dimanche. Appuyez sur la touche ●, l'inscription OK apparaît et les jours de la semaine disparaissent. Appuyez sur les touches ◀ ou ▶ pour augmenter ou diminuer l'heure courante. En maintenant la touche appuyée, l'heure avance de plus en plus vite jusqu'à atteindre l'heure souhaitée. Pour confirmer le paramètre modifié, appuyez sur ●, vous accédez ainsi à une page-écran où vous pouvez régler le type de programme à utiliser.



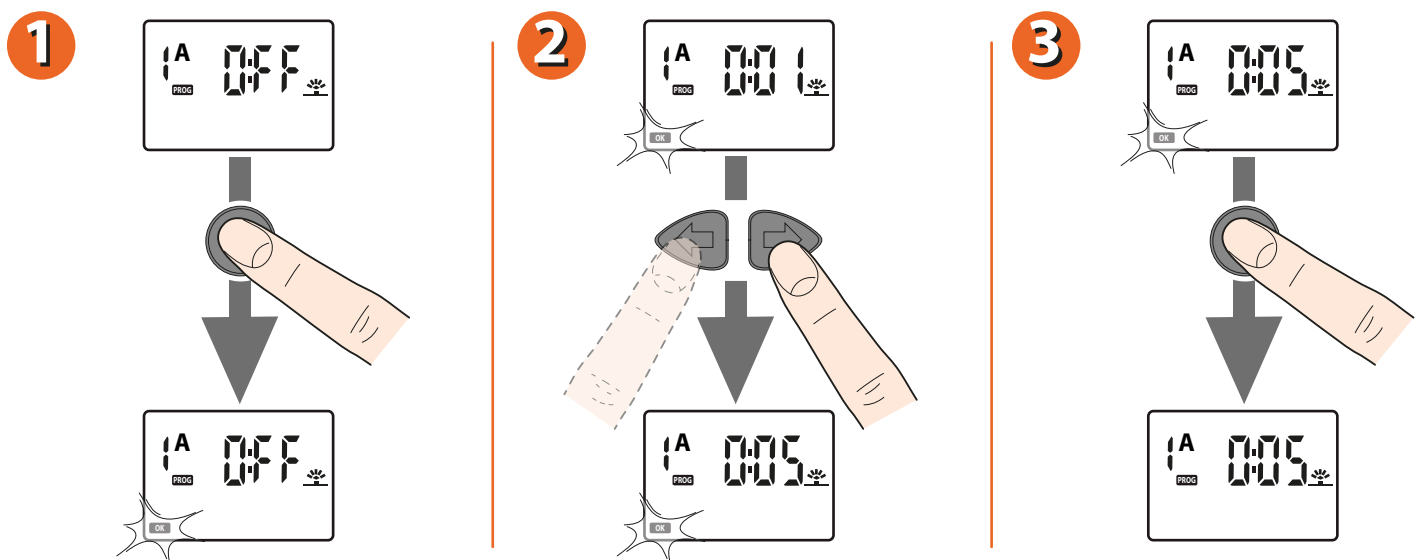
Hydro 4 (cod.): 90829

**RÉGLAGE DE L'HEURE ET DU JOUR COURANT.** Appuyez sur les touches ◀ ou ▶ pour faire défiler et sélectionner le jour courant. Pour confirmer le paramètre modifié, appuyez sur ●, vous accédez ainsi à une page-écran où vous pouvez régler le type de programme à utiliser. Appuyez sur les touches ◀ ou ▶ pour activer le programme souhaité **A** ou **B** ou les deux programmes, ou bien les mettre en arrêt OFF. Pour confirmer le paramètre modifié, appuyez sur ●, vous quittez ainsi la programmation et revenez sur la page-écran de l'heure.



Hydro 4 (cod.): 90829

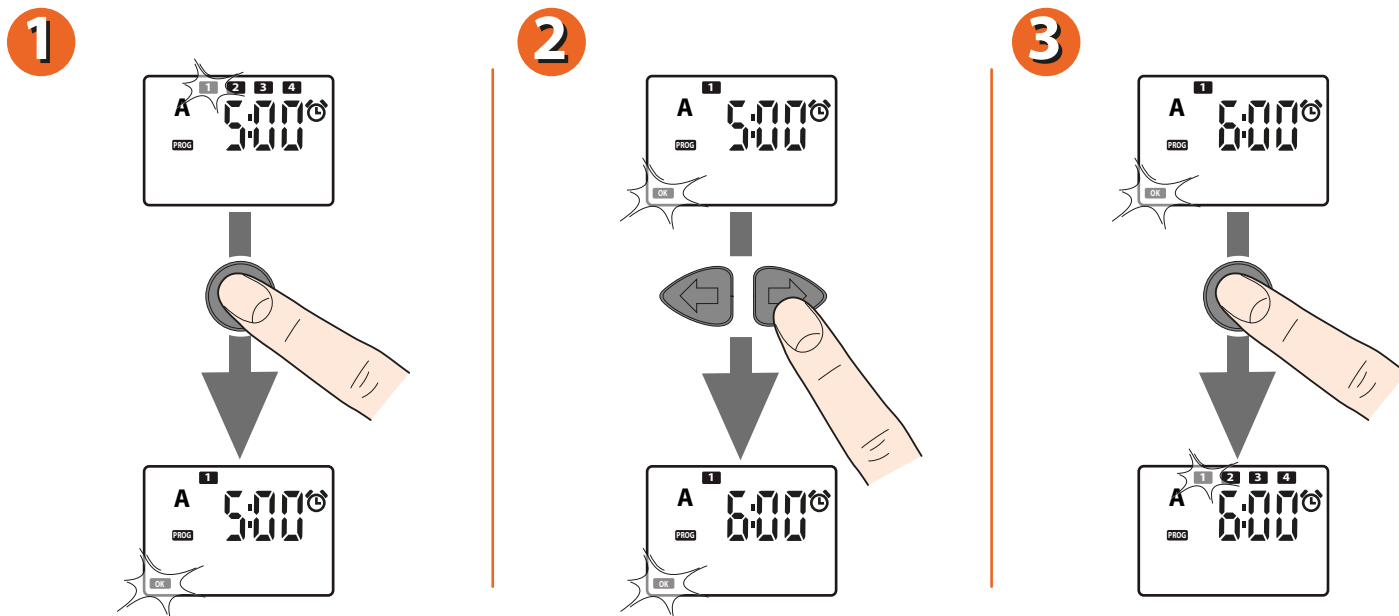
**PROGRAMMATION DE L'ARROSAGE - Régler/modifier le RUN TIME.** La page RUN TIME permet de régler pour chaque LIGNE sa propre durée d'arrosage aussi bien pour le programme A que pour le programme B. Depuis la page RUN TIME, appuyez sur la touche ● pour activer la modification -> le symbole **OK** clignote pour indiquer que les paramètres affichés peuvent être modifiés et exigent une confirmation du réglage. À l'aide des touches ◀ ▶ changez la valeur affichée (en maintenant les touches appuyées, vous avancez plus rapidement). Appuyez sur la touche ● pour confirmer la valeur réglée. En appuyant sur la touche ▶ vous passez du réglage RUN TIME de la LIGNE successive jusqu'à un maximum de 4 lignes pour former un CYCLE D'ARROSAGE). Si un cycle d'arrosage ne prévoit pas l'utilisation d'une ligne, il suffit de régler cette ligne avec une durée d'arrosage sur OFF.



Hydro 4 (cod.): 90829

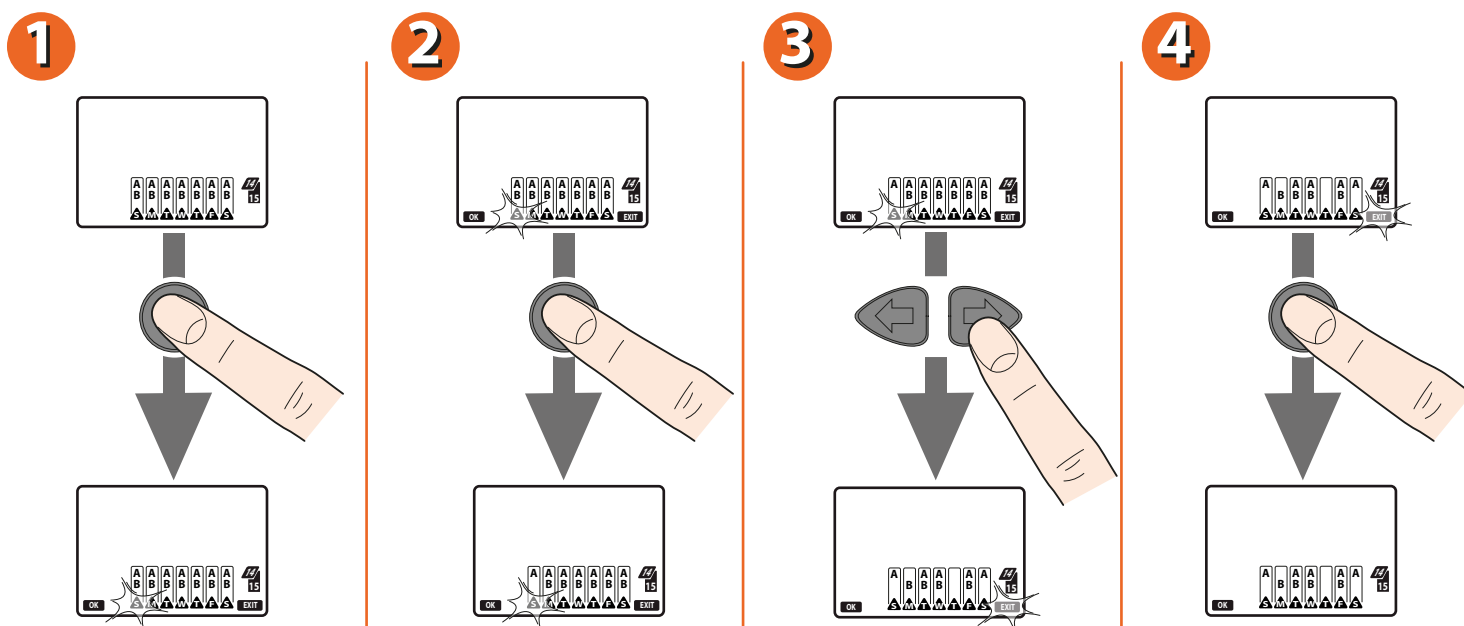
**PROGRAMMATION DE L'ARROSAGE - Régler/modifier les START TIME.** La page START TIME permet de régler jusqu'à 4 horaires de départ par jour du CYCLE D'ARROSAGE pour le programme A et 4 horaires pour le programme B. Depuis la page START TIME, appuyez sur la touche pour activer la modification du START TIME **1** -> le symbole clignote pour indiquer que les paramètres affichés peuvent être modifiés et exigent une confirmation du réglage.

À l'aide des touches changez la valeur affichée (en maintenant les touches appuyées, vous avancez plus rapidement). Appuyez sur la touche pour confirmer la valeur réglée. Si nécessaire, réglez les horaires successifs de START TIME **2 3 4** en appuyant sur la touche et en répétant les opérations précédemment décrites.



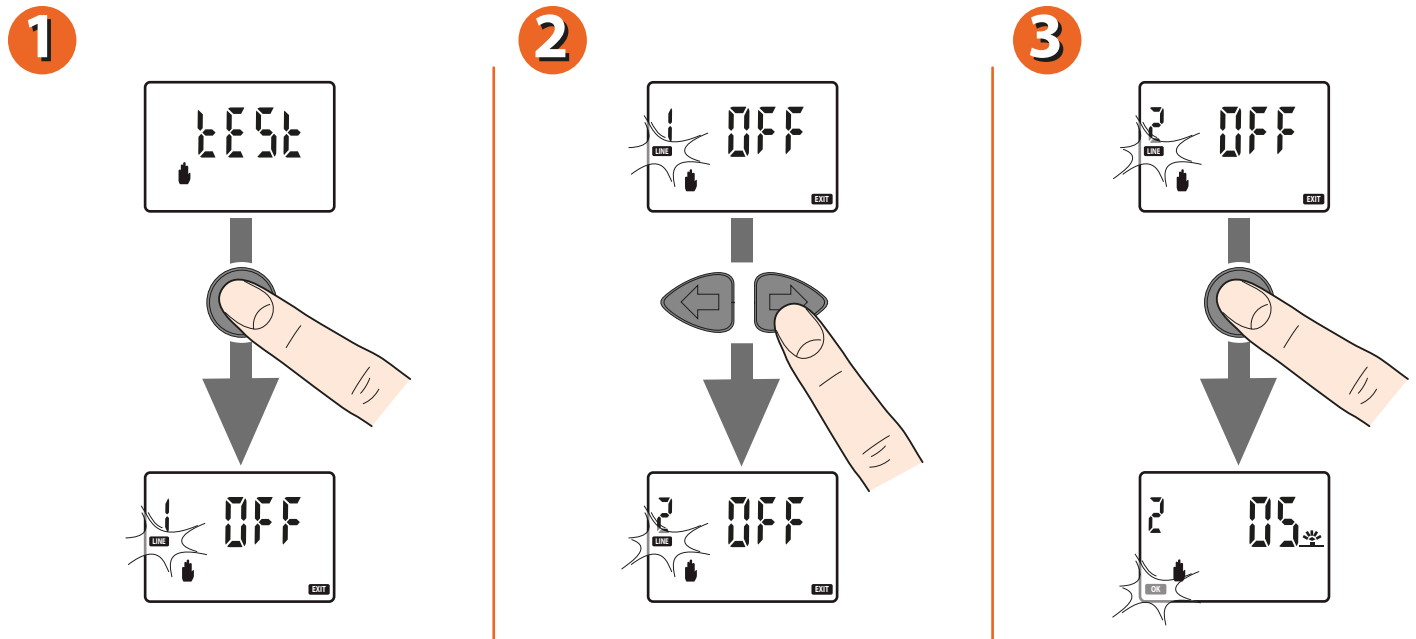
Hydro 4 (cod.): 90829

**PROGRAMMATION DE L'ARROSAGE - Régler/modifier les WEEKLY SCHEDULE.** Avec la programmation hebdomadaire (WEEKLY SCHEDULE) vous pouvez choisir les jours de la semaine durant lesquels vous souhaitez activer les Cycles d'arrosage réglés. Depuis la page WEEKLY SCHEDULE, appuyez sur la touche -> le symbole clignote Sunday = Dimanche. En appuyant successivement sur la touche affichez les programmes à déclencher ce jour là (seulement A, seulement B, à la fois A et B, ni A ni B). Appuyez sur pour faire défiler les jours suivants et procédez de la même façon pour les régler. Pour quitter la page, positionnez le curseur sur en appuyant plusieurs fois sur ; lorsqu'il clignote, appuyez sur pour afficher à nouveau la page-écran WEEKLY SCHEDULE.



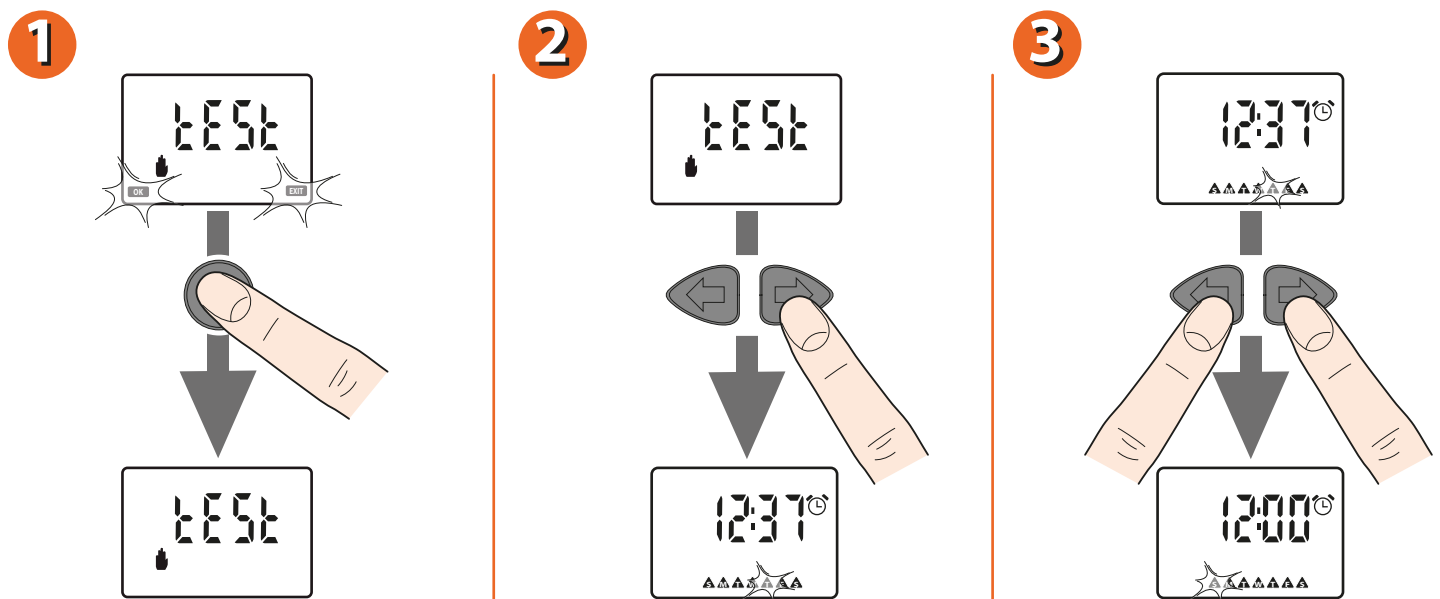
Hydro 4 (cod.): 90829

**PROGRAMMATION DE L'ARROSAGE - Essai/arrosage manuel.** Depuis la page de TEST appuyez sur ●. Appuyez sur les touches ◀▶ pour choisir la vanne à activer, appuyez sur la touche ● pour l'activer pendant 5 minutes. Appuyez sur les touches ◀▶ pour varier la durée de l'arrosage manuel (facultatif). Sur l'afficheur apparaît le symbole OK clignotant, vous pouvez visualiser le nombre de minutes restantes avant la fin de l'arrosage manuel. L'électrovanne se ferme automatiquement à la fin des minutes d'arrosage réglées et donc l'arrosage est interrompu. Si vous souhaitez l'arrêter prématurément, appuyez sur la touche ●, l'inscription "OFF" s'affiche. appare la scritta "OFF".



Hydro 4 (cod.): 90829

**PROGRAMMATION DE L'ARROSAGE - Sortie de la page d'essai/arrosage manuel.** Positionnez-vous sur la page où est affiché TEST avec les symboles OK et EXIT qui clignotent. En appuyant sur la touche ● vous quittez le mode TEST/manuel. En appuyant sur la touche ▶ vous revenez à la page de l'horloge. En entrant en mode TEST, vous interrompez les éventuels arrosages automatiques qui reprendront à la sortie. **Reset.** Rétablissez la condition d'usine en appuyant et en maintenant simultanément enfoncé les deux touches ◀▶ jusqu'à ce qu'apparaisse 12h00 sur l'afficheur (environ 10 secondes). Puis reprogrammez complètement le programmeur comme il est décrit aux chapitres de programmation.



Hydro 4 (cod.): 90829



**PROGRAMMATION DE L'ARROSAGE - activation des programmes A et B et l'arrêt sur Off.**

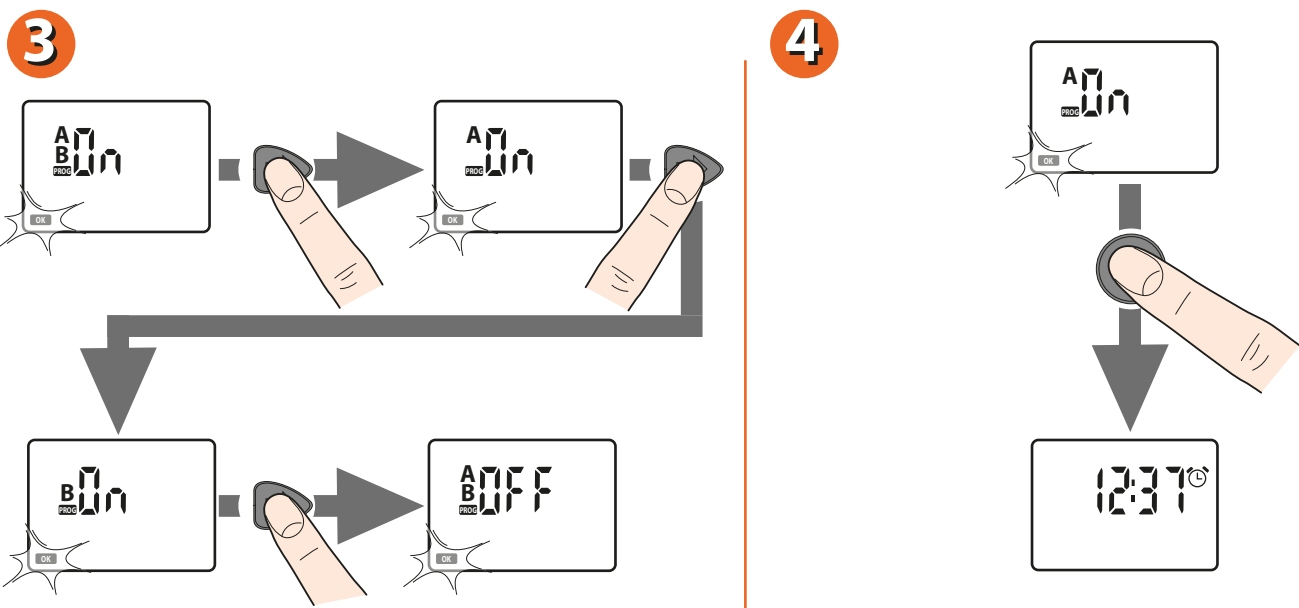
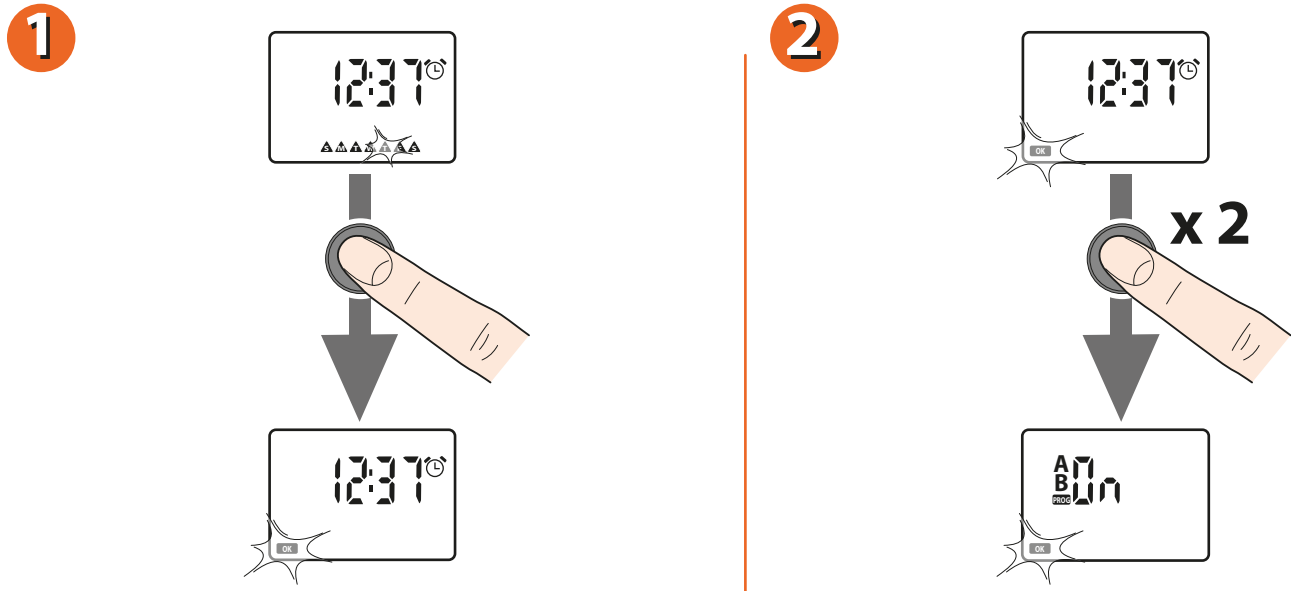
Activer/désactiver les programmes A et B du programmeur est utile pour gérer :

- des besoins hydriques différents selon la saison : par exemple, vous pouvez programmer le A pour la saison estivale - besoin hydrique maximum, et le programme B pour la saison printanière - besoin hydrique minimum ;
- une programmation simplifiée : dans le cas où un seul programme suffit à vos besoins, il est possible d'éliminer l'affichage de l'autre programme, en simplifiant ainsi le réglage du programme utilisé.
- l'arrêt sur OFF : pour bloquer simultanément l'arrosage sans toutefois perdre les réglages des programmes comme il est décrit ci-après.

Sur l' afficheur apparaît normalement la page-écran HEURE/JOUR courant ; appuyez sur la touche ● pour entrer dans la programmation de l'heure et appuyez à nouveau deux fois de suite.

Appuyez successivement sur les touches ◀ ▶ pour sélectionner le programme à activer . Les choix possibles sont 4. La programmation des programmes A et B dans un même jour pourrait provoquer l'ouverture simultanée de deux lignes (non signalée par le système) : si l'installation n'a pas un débit suffisant, cette condition pourrait compromettre la qualité des arrosages.

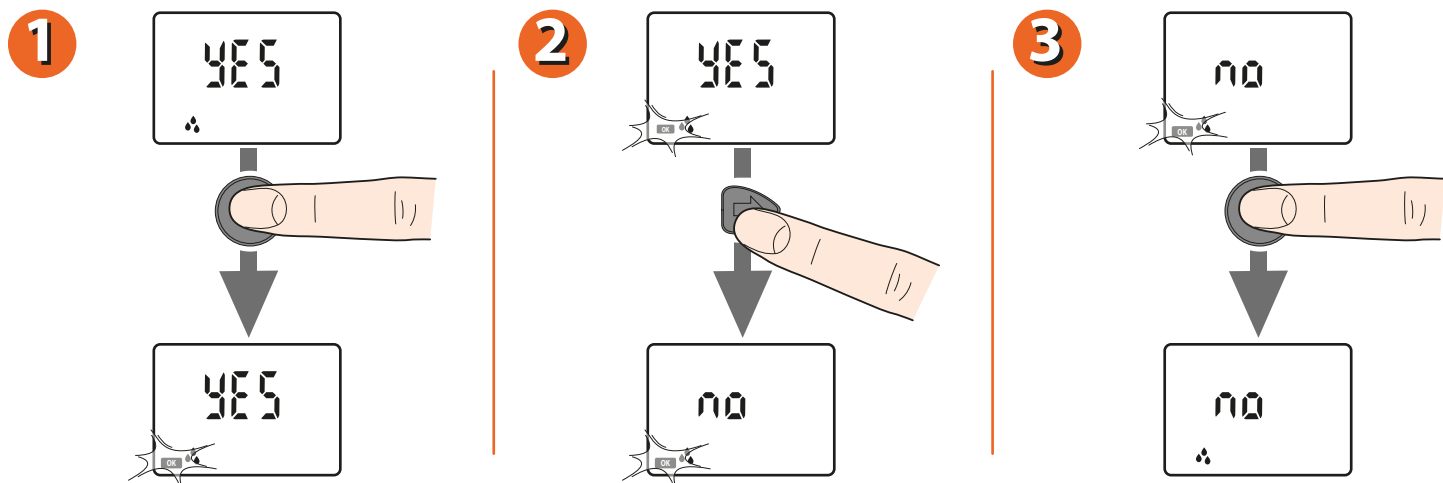
Une fois le choix effectué, appuyez sur la touche ● pour confirmer l'activation du/des programmes affichés.



**PROGRAMMATION DE L'ARROSAGE - Rain Sensor RF.** Depuis la page RAIN SENSOR appuyez sur la touche on accède à l'activation/désactivation du Rain Sensor RF (Capteur de Pluie). En pressant cette touche vous passez de l'état de "YES" (capteur activé) à "NO" (capteur désactivé) et vice-versa. Confirmez en appuyant sur la touche .

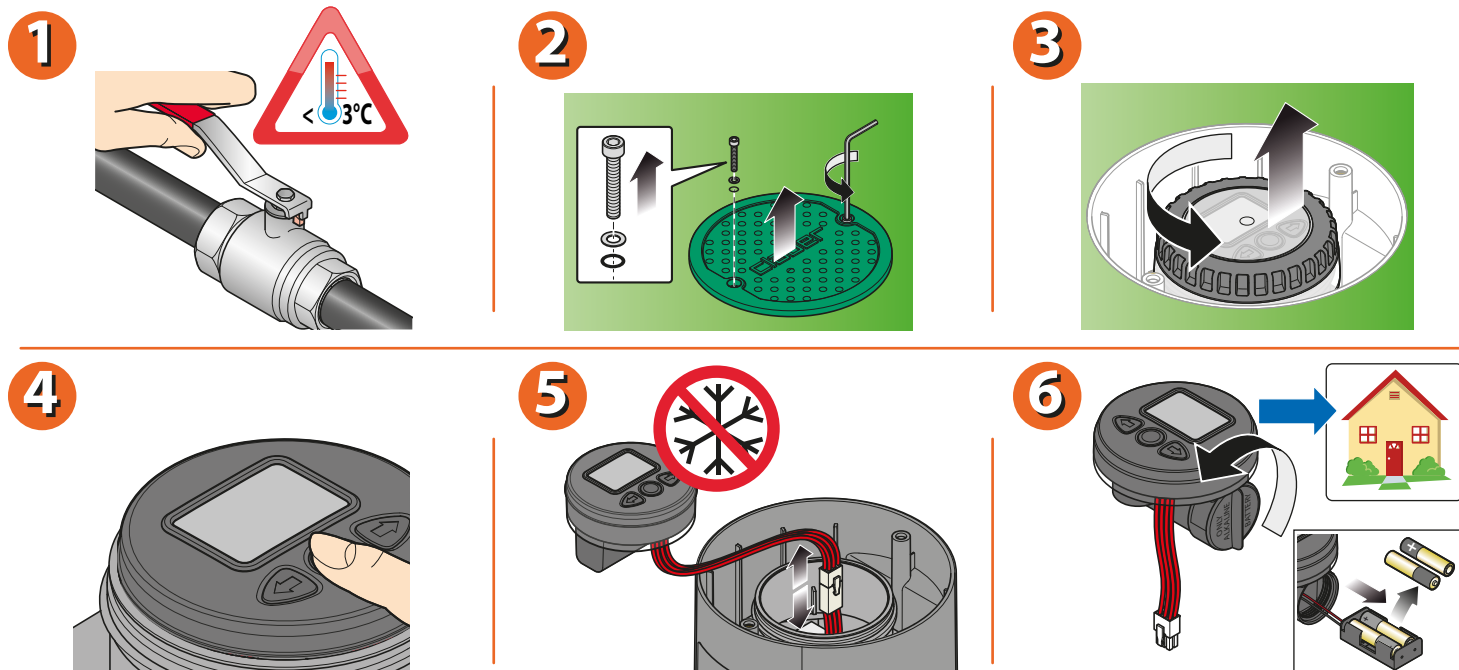
**État du Rain Sensor RF :**

- ❖ Éteint : Capteur VIDE ou bien non activé pour le programmeur.
- ❖ Allumé fixe : Capteur PLEIN et activé pour le programmeur Avec le capteur PLEIN, les éventuels programmes d'arrosage sont interrompus et il est signalé que d'autres programmes se déclenchent automatiquement jusqu'à ce que le symbole reste allumé.
- ❖ Allumé et clignotant : le programmeur ne reçoit plus d'informations depuis plus de 24 heures de la part de Rain Sensor RF et opère indépendamment du capteur. Contrôlez les piles du Rain Sensor RF et qu'elles soient correctement positionnées.



Hydro 4 (cod.): 90829

**NETTOYAGE ET ENTRETIEN.** Si nécessaire, nettoyez l'extérieur du regard et le module de commande à l'aide d'un chiffon doux légèrement imbibé d'eau ou d'un détergent liquide spécifique : suivez les indications du fabricant du détergent pour les modes d'utilisation. N'utilisez pas d'instruments ou de détergents abrasifs ou excessivement acides. Durant les périodes hivernales et d'inactivité fermez le robinet ou la vanne en amont ; allumez le module de commande et ouvrez manuellement les 4 lignes successivement afin d'évacuer la pression, enlevez le programmeur et placez-le dans un endroit sec, avec une température non inférieure à 3 °C, puis retirez les piles.



Hydro 4 (cod.): 90829