



**DOSATRON®**

*Because life is powered by water®*



Download our  
**DOSATRON**  
app



App Store

Google play

FABRIQUÉ PAR  
MANUFACTURED BY  
HERGESTELLT VON  
FABBRICATO DA  
FABRICADO POR  
GEPRODUCEERD DOOR  
ИЗГОТОВЛЕНО  
PRODUKCIJA  
FABRICADO POR

**DOSATRON INTERNATIONAL S.A.S.**

Rue Pascal - B.P. 6 - 33370 TRESSES (BORDEAUX) - FRANCE

Tel. 33 (0)5 57 97 11 11

Fax. 33 (0)5 57 97 11 29 / 33 (0)5 57 97 10 85

info@dosatron.com - www.dosatron.com

© DOSATRON INTERNATIONAL S.A.S 2016



NTD3WL-06-16



**DOSATRON®**

*Because life is powered by water®*



**Manuel d'utilisation  
Owner's manual  
Gebrauchsanweisung  
Manuale d'uso  
Manual de utilización  
Gebruiksaanwijzing  
Руководство пользователя  
Instrukcja obsługi  
Manual de utilização**

**D3 - WATER LINE**

**Français..... Page 5**

**English..... Page 37**

**Deutsch ..... Seite 69**

**Italiano ..... Pagina 101**

**Español..... Página 133**

**Nederlands ..... Pagina 165**

**РУССКИЙ ..... СТР 197**

**Polski ..... Strona 229**

**Português..... Página 261**

**Annexes/Enclosure/Anhang/Anejos/Allegati  
Bijvoegsel/Приложения/ Załączniki/ Anexos... 293**

FR

EN

DE

IT

ES

NL

RU

PL

PT

# Français

## NOTES

Ce document ne constitue pas un engagement contractuel et n'est fourni qu'à titre indicatif. DOSATRON INTERNATIONAL se réserve le droit de modifier ses appareils à tout moment.  
© DOSATRON INTERNATIONAL S.A.S 2016

**Vous venez d'acquérir une pompe doseuse hydromotrice DOSATRON. Nous vous félicitons de votre choix. Ce modèle a été élaboré grâce à l'expérience de plus de 40 années.**

**Nos ingénieurs ont placé la série des DOSATRON largement en tête de ce que pouvait être l'évolution technique des pompes doseuses hydromotrices DOSATRON.**

**Ce DOSATRON se révélera, au fil du temps, comme un allié des plus fidèles.**

**Quelques soins dispensés régulièrement sauront vous garantir un fonctionnement dans lequel le mot panne n'a plus sa place.**

**VEUILLEZ DONC LIRE CE MANUEL ATTENTIVEMENT  
AVANT DE METTRE L'APPAREIL EN SERVICE.**

### Important !

**La référence complète et le numéro de série de votre DOSATRON figurent sur le corps de pompe.**

**Vous êtes priés d'enregistrer ces numéros dans la partie réservée ci-dessous et de les rappeler lors de tout contact ou de besoin d'information avec votre vendeur.**

Réf. : .....

N° Série : .....

Date d'achat : .....

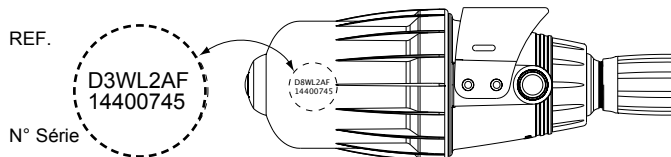


# Marquage / Identification Caractéristiques

Votre doseur possède 2 Zones principales de marquage, permettant de l'identifier en détails :

Une gravure en 2 lignes sur la tranche de la cloche (cf image ci-dessous), reprenant la référence exacte de l'appareil et le numéro de série.

Une étiquette technique sur chaque côté du corps du doseur reprenant les performances techniques de l'appareil.



## CODIFICATION DE LA RÉFÉRENCE

REF. : .....	N° Série : .....										
Exemple	D3	WL	2	N	IE	BP	V	VF	K	P	
Gamme Dosatron											
Ligne de Produit WL: Water Line											
Dosage											
Certification N: Norme eau potable											
IE: Option injection externe											
BP: Option By-pass manuel											
V: Option Fluide Visqueux Viscosité > 400 cPs											
Type Joints Dosage VF: Fluide acide AF: Fluide alcalin											
K: Option Joint de Plongeur Kalrez pour produit acide concentré											
P: Option corps de pompe PVDF											

Les doseurs de la ligne Water Line dont la référence contient l'indice «N» après l'indication du dosage, bénéficient de la certification NSF 61 & 372. À ce titre, ils sont certifiés pour une utilisation avec de l'hypochlorite de calcium dont la concentration n'excède pas 65% et de l'hypochlorite de sodium dont la concentration n'excède pas 15%. De plus, la température de l'eau traitée ne doit pas dépasser 23 °C.

## CARACTERISTIQUES

	D3WL3000	D3WL3000IE	D3WL2
--	----------	------------	-------

Débit de fonctionnement : **10 l/h mini 3 m<sup>3</sup>/h maxi** [1/3 US Pint/min - 14 US GPM].

Température maxi de fonctionnement : .....**40 °C** [104 °F]

Pression de fonctionnement:

bar	0.30 - 6	0.50 - 6	0.30 - 6
PSI	4.3 - 85	7.3 - 85	4.3 - 85

Dosage réglable extérieurement :

%	0.03 - 0.3	0.03 - 0.3	0.2 - 2
Ratio	1:3000 - 1:333	1:3000 - 1:333	1:500 - 1:50

Débit d'injection du produit concentré :

Mini l/h - Maxi l/h	0.003 - 9	0.003 - 9	0.02 - 60
US Fl. oz/min - MINI	0.0017	0.0017	0.011
US GPM - MAXI	0.04	0.04	0.28

Raccordement (NPT/BSP gaz mâle) : .....Ø **20x27 mm** [3/4"].

Cylindrée du moteur hydraulique (tous les 2 clacs du piston) :  
environ **0.53 l** [0.14 US Gallons]

**ATTENTION ! Le DOSATRON n'est pas préréglé,  
pour cela se reporter au paragraphe REGLAGE DU DOSAGE**

## ENCOMBREMENT

Diamètre :	cm ["]	11.2 [4 7/16]	11.2 [4 7/16]	11.2 [4 7/16]
Haut. totale :	cm ["]	53 [21]	56.16 [22 1/9]	50.7 [15/16]
Larg. hors tout :	cm ["]	16 [6 5/16]	26.02 [10 10/41]	16 [6 5/16]
Poids : ± kg [lbs]		1.6 [3.5]	2.4 [5.3]	1.7 [3.7]

**COMPOSITION DU COLIS :** 1 DOSATRON / 1 support mural pour DOSATRON / 1 tuyau d'aspiration de produit concentré / 1 crépine / 1 kit d'injection externe pour les modèles "IE" / 1 manuel d'installation

## DIMENSIONS DE L'EMBALLAGE :

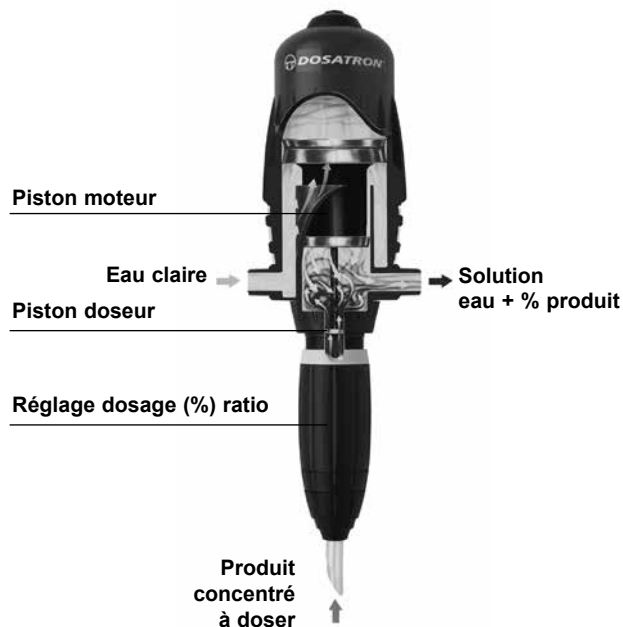
55.2 x 16.5 x 14.5 cm [21 7/8" x 6 5/8" x 5 3/4"]

**POIDS DU COLIS :** 2 - 4 kg environ [~ 4.4 - 8.8 US lbs]

# Technologie DOSATRON

Une technologie unique intégrant toutes les fonctions du dosage

Installé sur le réseau d'eau, le Dosatron utilise la pression d'eau comme seule force motrice. Ainsi actionné, il aspire le produit concentré, le dose au pourcentage désiré, puis le mélange avec l'eau motrice. La solution réalisée est alors envoyée en aval. La dose de produit injecté est toujours proportionnelle au volume d'eau qui traverse le Dosatron, quelles que soient les variations de débit ou de pression du réseau.



# Installation

## PRECAUTIONS

### 1-GENERALITES

- Quand on connecte un DOSATRON, que ce soit au réseau d'eau public ou à son propre point d'eau, il est impératif de respecter les normes de protection et de disconnexion. DOSATRON recommande un disconnecteur afin d'éviter la contamination de l'alimentation d'eau.
- Lors du raccordement du Dosatron au réseau d'eau, s'assurer que l'eau s'écoule dans le sens des flèches indiqué sur votre appareil.
- Dans le cas où l'installation serait plus haute que le DOSATRON lui-même, un risque de retour d'eau et de produit dans le DOSATRON est possible ; il est alors conseillé d'installer un clapet anti-retour en aval de l'appareil.
- Dans les installations où un risque de siphonnage existe, il est conseillé de placer un clapet anti-siphon en aval du doseur.
- Ne pas installer le DOSATRON au dessus d'un bac d'acide ou de produit agressif, décaler le bidon et le protéger, à l'aide d'un couvercle, d'éventuelles émanations de produits.
- Tenir le DOSATRON éloigné des sources de chaleur importante et en hiver le mettre hors gel.
- Ne pas installer le DOSATRON sur le circuit d'aspiration de la pompe motrice (siphonnage).

- Pour assurer la précision du dosage, le remplacement annuel des joints de la partie dosage reste sous la seule responsabilité de l'utilisateur.
- Le réglage du dosage du Dosatron est sous la responsabilité exclusive de son utilisateur. Celui-ci est tenu de respecter rigoureusement les recommandations du fabricant des produits chimiques.

**⚠ AVERTISSEMENT**  
**Pendant l'installation, l'utilisation et la maintenance de la pompe doseuse hydromotrice DOSATRON respectez en priorité les consignes de sécurité : utilisez des outils adéquats, des vêtements de protection et des lunettes de sécurité lorsque vous travaillez sur le matériel, et procédez à l'installation en vue d'assurer un fonctionnement sans risque.**

**Suivez les instructions de ce manuel et prenez des mesures de sécurité appropriées à la nature du liquide aspiré et à la température de l'eau. Soyez extrêmement attentif en présence de substances dangereuses (corrosives, toxiques, dissolvantes, acides, caustiques, inflammables, etc.).**

## PRECAUTIONS (Suite)

- Pour le dosage de ces substances, merci de consulter votre vendeur avant toute utilisation pour confirmer la compatibilité avec le doseur.

**⚠ ATTENTION ! Le personnel en charge de l'installation, de l'utilisation et de la maintenance de ce matériel doit avoir une parfaite connaissance du contenu de ce manuel.**

- S'assurer que le débit et la pression de l'eau de l'installation sont en conformité avec les caractéristiques du DOSATRON.
- Le réglage du dosage doit être effectué hors pression. Fermer l'arrivée d'eau et faire chuter la pression à zéro.
- L'utilisateur sera seul responsable du choix correct des réglages du DOSATRON pour l'obtention du dosage voulu.
- Une prise d'air, une impureté ou une attaque chimique du joint peut interrompre le bon fonctionnement du dosage. Il est recommandé de vérifier périodiquement que le produit concentré à doser est bien aspiré dans le DOSATRON.
- Changer le tuyau d'aspiration du DOSATRON dès que ce dernier semble détérioré par le concentré dosé.
- En fin d'utilisation, mettre le système hors pression (recommandé).
- Le rinçage des DOSATRON est impératif :
  - à chaque changement de produit

- avant chaque manipulation, afin d'éviter tout contact avec des produits agressifs.
- Tout montage et tout serrage doit être fait sans outil et manuellement.

### 2-EAUX CHARGEES

- Dans le cas d'eau très chargée, installer impérativement en amont du DOSATRON un filtre à tamis (ex. : 300 mesh - 60 microns selon la qualité de votre eau). Si ce filtre n'est pas installé, des particules abrasives causeront l'usure prématurée du DOSATRON.

### 3-COUPS DE BELIER / SURDEBIT

- Pour les exploitations sujettes aux coups de bélier, il est nécessaire d'installer un dispositif anti-bélier (système de régulation pression / débit).
- Pour les installations automatisées, utiliser de préférence des électrovannes à ouvertures et fermetures lentes.
- Dans le cas où un DOSATRON alimenterait plusieurs secteurs, actionner les électrovannes de façon simultanée (fermeture d'un secteur et ouverture d'un autre secteur en même temps).

### 4-LOCALISATION DE L'INSTALLATION

- Le DOSATRON et le produit à doser doivent être accessibles. Leur installation ne doit en aucun cas présenter un risque de pollution ou de contamination.
- Il est recommandé d'équiper toutes les canalisations d'eau avec

un marquage signalant que l'eau contient des additifs et porter la mention : «ATTENTION ! Eau Non Potable».

### 5-MAINTENANCE

- Après utilisation, il est recommandé de faire aspirer de l'eau claire.
- Une maintenance annuelle optimisera la longévité de votre DOSATRON. Remplacer chaque année les joints de dosage et le tuyau d'aspiration de produit.

### 6-SERVICE

- Ce DOSATRON a été testé avant son emballage.
- Des sous-ensembles de réparation et des pochettes de joints sont disponibles.
- Ne pas hésiter à appeler votre distributeur ou DOSATRON pour tout service après-vente.



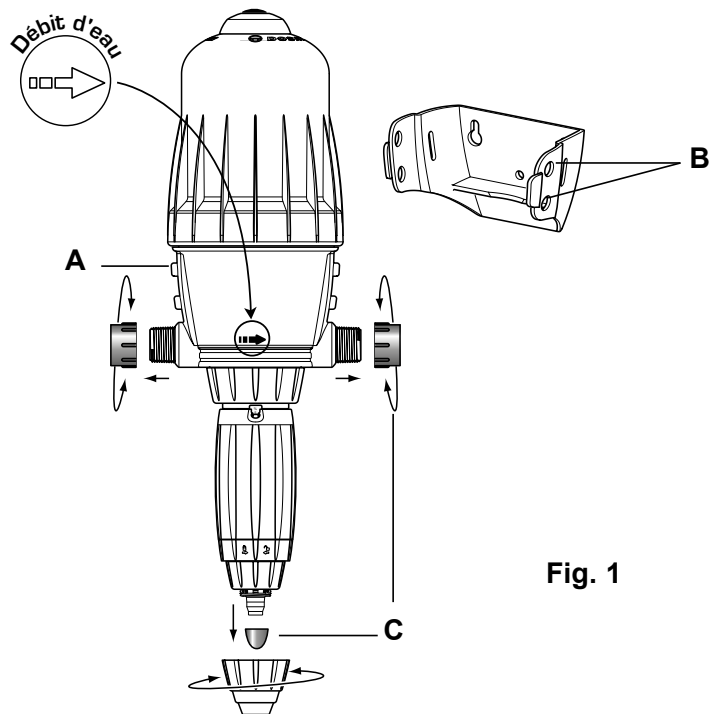


Fig. 1

## L'INSTALLATION DOIT SE FAIRE SANS OUTIL

Le DOSATRON est livré avec :

- un support mural,
- un tuyau d'aspiration avec crépine.

Le support permet la fixation murale du DOSATRON.

Introduire le DOSATRON dans le support en écartant légèrement les bras de ce dernier afin d'enclencher les 4 ergots du corps principal (Fig. 1-A) dans les trous correspondants du support (Fig. 1-B).

Enlever les bouchons de protection (Fig. 1-C) qui obturent les orifices de votre DOSATRON avant de le raccorder sur le réseau d'eau.

## RECOMMANDATIONS

	<p><b>Couple de serrage 20 N·m soit 2kg·m</b> (rappel : 1 N·m = 0.1 DaN·m)</p>
--	--

Le raccordement de l'appareil au réseau d'eau peut s'effectuer à l'aide de tuyaux souples de 20 mm de diamètre intérieur fixés à l'aide de colliers et raccords tournants Ø 20 x 27 mm [3/4"]. S'assurer que l'eau s'écoule dans le sens des flèches sur l'appareil.

Le DOSATRON est livré avec un tuyau d'aspiration (à raccourcir suivant besoin) qui permet son utilisation avec un récipient de grande contenance. Ce tuyau doit être muni obligatoirement de la crépine et du lest.

Pour le raccordement de ce tuyau, voir le chapitre correspondant.

NOTA : La hauteur d'aspiration est de 4 mètres maximum [13 ft].

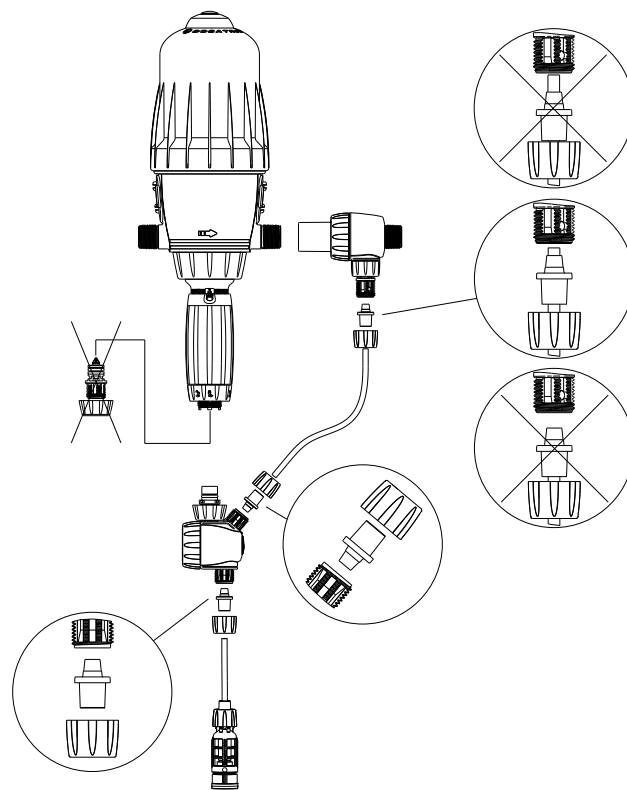
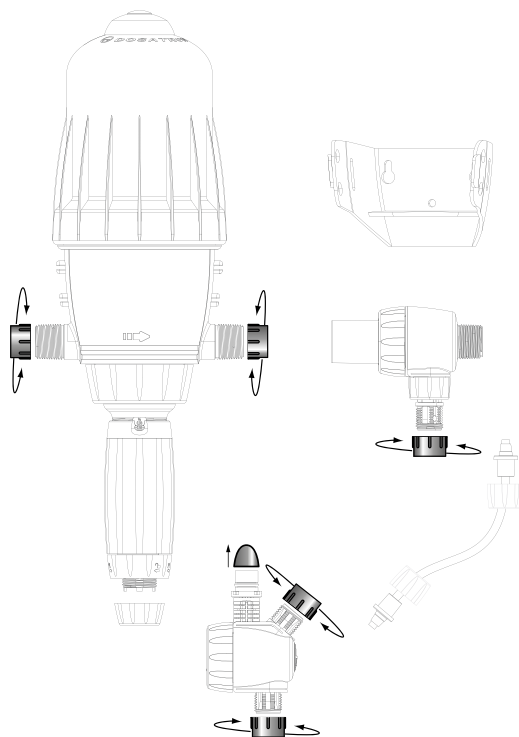
Raccorder le tuyau muni de sa crépine et de son lest, le plonger dans la solution à doser.

## RACCORDEMENT DE L'INJECTION EXTERNE (IE)

### MODÈLE D3WL3000IE

Ce modèle DOSATRON est livré avec une canne d'injection externe. Enlever les bouchons de protection qui obturent les orifices de votre DOSATRON et de votre kit injection externe.

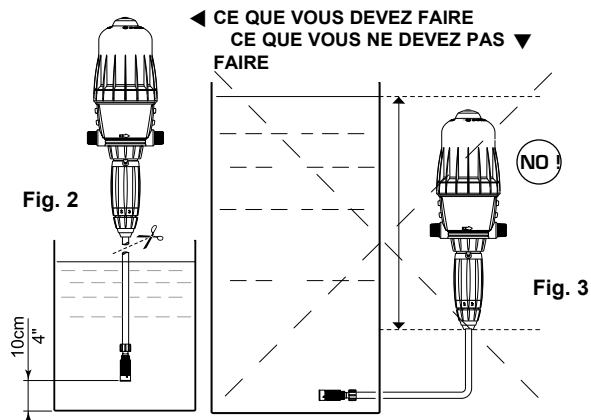
**ATTENTION** à ne pas forcer en vissant les éléments !



## INSTALLATION DU DOSATRON (suite)

**ATTENTION !** Laisser la crépine à 10 cm [4"] environ du fond du bac de solution afin d'éviter d'aspirer les particules non solubles qui risquent d'endommager le corps doseur.

- Ne pas poser la crépine sur le sol.



En aucun cas le niveau de la solution ne doit être au-dessus de l'entrée d'eau dans le DOSATRON (afin d'éviter tout siphonnage) (Fig. 3).

## CONSEIL D'INSTALLATION

Sur la canalisation d'eau, les montages peuvent être faits en ligne (Fig. 4), en by-pass conseillé (Fig. 5).

Si votre débit est supérieur aux limites du DOSATRON, voir § SURDEBIT.

Afin de préserver la longévité du DOSATRON, il est conseillé de monter un filtre (ex. : 300 mesh - 60 microns selon la qualité de votre eau) en amont de celui-ci. Cette précaution est indispensable quand l'eau est chargée en impuretés ou particules, surtout si l'eau provient d'un

forage.

**Le filtre est conseillé et nécessaire pour que la garantie soit valable.**

Le montage en by-pass permet l'alimentation en eau claire de l'installation sans faire fonctionner le DOSATRON et permet le démontage aisé de celui-ci.

**Pour toute installation sur le réseau d'eau potable, respectez les normes et réglementations en vigueur dans le pays.**

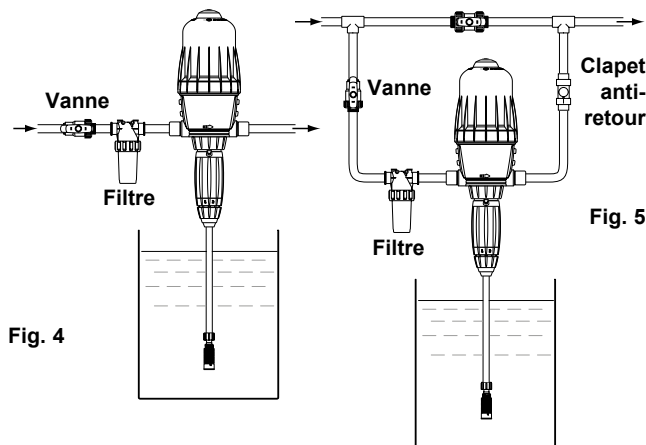


Fig. 4

Fig. 5

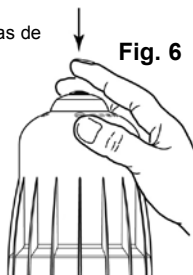
### SURDEBIT (à titre indicatif)

Si votre DOSATRON claque plus de **46 coups en 15 secondes** (soit 23 cycles), vous êtes en limite de capacité de débit supérieur. Pour aller au-delà, choisir un DOSATRON à capacité de débit d'eau supérieur.

# Mise en service du DOSATRON

## PREMIERE MISE EN SERVICE

- Ouvrir légèrement l'arrivée d'eau.
- Appuyer sur le bouton de purge au sommet de la cloche (Fig. 6).
- Dès l'apparition d'un échappement d'eau constant (pas de crachement d'air) autour du bouton, lâcher ce dernier.
- Ouvrir progressivement l'arrivée d'eau, le DOSATRON s'auto-amorce.
- Le laisser fonctionner jusqu'à ce que le produit à doser monte dans la partie dosage (visualisation à travers le tuyau transparent).
- Le DOSATRON émet un « clic clac » caractéristique de son fonctionnement.



**NOTA :** Le temps d'amorçage de la solution dosée est fonction du débit, du réglage du dosage et de la longueur du tuyau d'aspiration de produit.

Pour accélérer l'amorçage, régler le dosage au maximum.

Une fois l'amorçage réalisé, faire chuter la pression à zéro et régler le dosage à la valeur désirée (voir § REGLAGE DU DOSAGE).

## UTILISATION

L'appareil est conçu pour une fonctionner avec des fluides dont la température ne doit pas dépasser 40°C\* (fluide moteur, additif, mélange fluide moteur/additif). En cas d'installation sujette à fonctionner à des températures inférieures à 5°C, veiller à effectuer une mise hors gel de l'installation (voir précautions notice) Les doseurs sont conçus pour une utilisation jusqu'à 6 bars. L'installation doit être protégée contre tout risque de surpression. De plus, l'installation doit être dimensionnée afin d'éviter tout phénomène hydraulique oscillatoire (coup de bélier). Si nécessaire, un dispositif anti-bélier devra être installé.

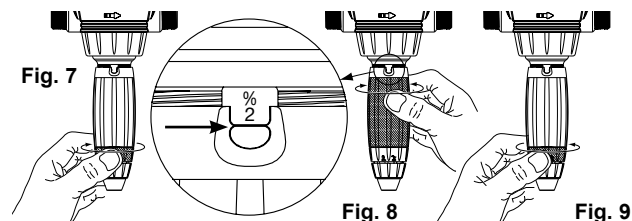
\*Certification : voir le paragraphe codification.

## RÉGLAGE DU DOSAGE (hors pression)

**ATTENTION !** Ne pas utiliser d'outil

Le réglage du dosage doit être effectué hors pression

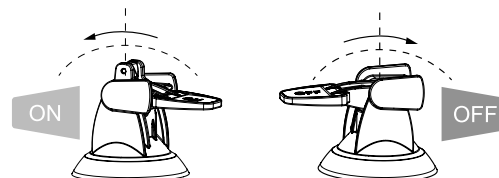
- Fermer l'arrivée d'eau et faire chuter la pression à zéro.
- Desserrer la bague de blocage (Fig. 7).
- Visser ou dévisser la douille de réglage pour que les 2 pointes de l'oeillet de visualisation soient en regard du repère de dosage choisi (Fig. 8).
- Resserrer la bague de blocage (Fig. 9).



## PRINCIPE DE DOSAGE

Principe : Réglage à 1% - 1/100 = 1 volume de produit concentré pour 100 volumes d'eau.

## OPTION BY-PASS



Le DOSATRON peut être équipé, dans sa partie haute, d'une fonction by-pass (matériel en option) :

- By-pass sur ON, le DOSATRON fonctionne et le produit est aspiré.
- By-pass sur OFF, le DOSATRON est arrêté et n'aspire pas le produit

# Entretien

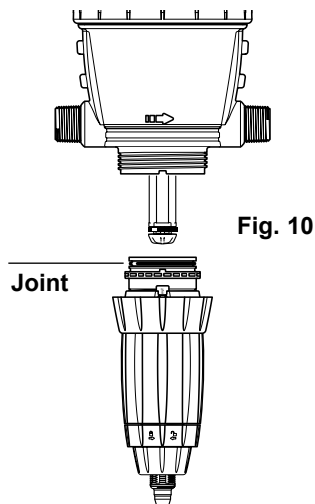
## RECOMMANDATIONS

1 - Lorsque vous utilisez des produits solubles mis en solution, il est conseillé de démonter périodiquement la partie dosage complète (se reporter : § NETTOYAGE DU CLAPET D'ASPIRATION, § CHANGEMENT DES JOINTS DE DOSAGE). Rincer abondamment les éléments de la partie dosage à l'eau claire, les remonter en ayant au préalable graissé avec une graisse au silicone le joint repéré (Fig. 10).

2 - Avant la remise en service du DOSATRON en début de période d'utilisation, sortir le piston moteur et le tremper dans de l'eau tiède (< 40° C) pendant quelques heures. Cette opération permet d'éliminer les dépôts ayant séché dans le piston moteur.

## VIDANGE DU DOSATRON (dans le cadre d'une mise hors gel)

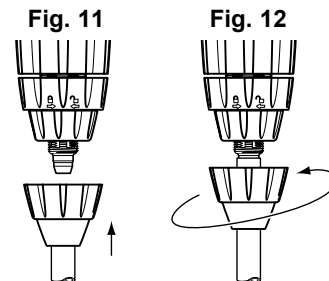
- Fermer l'arrivée d'eau et faire chuter la pression à zéro.
- Enlever la partie dosage (§ CHANGEMENT DU PISTON MOTEUR).
- Enlever la cloche et le moteur.
- Débrancher les raccords à l'entrée et à la sortie d'eau.
- Vider le corps principal après l'avoir enlevé du support mural.
- Procéder au remontage en ayant au préalable nettoyé le joint d'étanchéité .



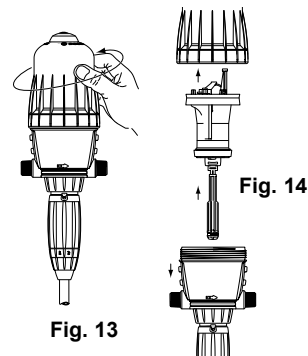
## RACCORDEMENT DU TUYAU D'ASPIRATION

Dans le cas de raccordement sur un DOSATRON déjà utilisé, consulter **impérativement** le § **PRECAUTIONS**.

- Dévisser l'écrou (Fig. 11) du bas de la partie dosage et enfiler le tuyau d'aspiration dans l'écrou.
- Pousser à fond le tuyau sur l'embout cannelé et revisser l'écrou à la main (Fig. 12).



## CHANGEMENT DU PISTON MOTEUR (hors pression)



- Fermer l'arrivée d'eau et faire chuter la pression à zéro.
- Dévisser la cloche à la main (Fig. 13) et la retirer.
- Sortir l'ensemble piston moteur (Fig. 14) en tirant vers le haut.
- La tige et le piston plongeur suivent le piston moteur vers le haut.
- Changer et remonter l'ensemble dans le sens inverse du démontage.
- Remonter la cloche en prenant garde de ne pas abîmer son joint et la visser à la main.

## CHANGEMENT DU JOINT DE DOSAGE MODELE D3WL2

Périodicité : au moins une fois par an.

**ATTENTION ! Ne pas utiliser d'outil ou d'ustensile métallique.**

**CONSEIL :** Avant tout démontage de la partie dosage, il est conseillé de faire fonctionner le DOSATRON en aspirant de l'eau claire afin de rincer le système d'injection. Ceci évite tout risque de contact avec des produits pouvant se trouver dans la partie dosage. Porter des lunettes et des gants de protection lors de toute intervention de cette nature !

### METHODE POUR RETIRER UN JOINT

**Fig. 15 :** Entre le pouce et l'index, pincer la pièce et le joint ; le repousser vers le côté opposé pour le déformer.

**Fig. 16 :** Accentuer la déformation pour saisir la partie du joint qui dépasse, dégager ensuite ce dernier hors de sa gorge.

Nettoyer la portée de joint sans outil.

Le remontage se fait à la main.

Il est très important que le joint ne soit pas vrillé une fois en place car l'étanchéité ne serait pas assurée.

Fig. 15



Fig. 16



## CHANGEMENT DU PISTON PLONGEUR (EQUIPE DU JOINT) MODELE D3WL3000 ou D3WL3000IE

Périodicité : au moins une fois par an.

**ATTENTION ! Ne pas utiliser d'outil ou d'ustensile métallique.**

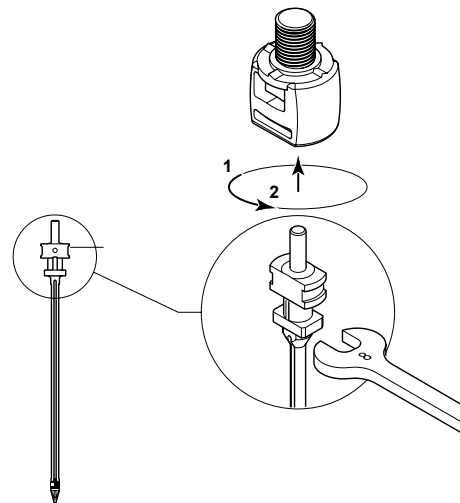
**CONSEIL :** Avant tout démontage de la partie dosage, il est conseillé de faire fonctionner le DOSATRON en aspirant de l'eau claire afin de rincer le système d'injection. Ceci évite tout risque de contact avec des produits pouvant se trouver dans la partie dosage. Porter des lunettes et des gants de protection lors de toute intervention de cette nature !

### METHODE POUR REMPLACER LE PISTON PLONGEUR

Utiliser une clé plate de 8 pour déverrouiller le piston plongeur usagé de l'accroche plongeur.

Mettre en place le nouveau piston plongeur (joint pré monté en usine) en le verrouillant avec la même clé.

Il est très important que le joint ne soit pas vrillé une fois en place, car l'étanchéité ne serait pas assurée.

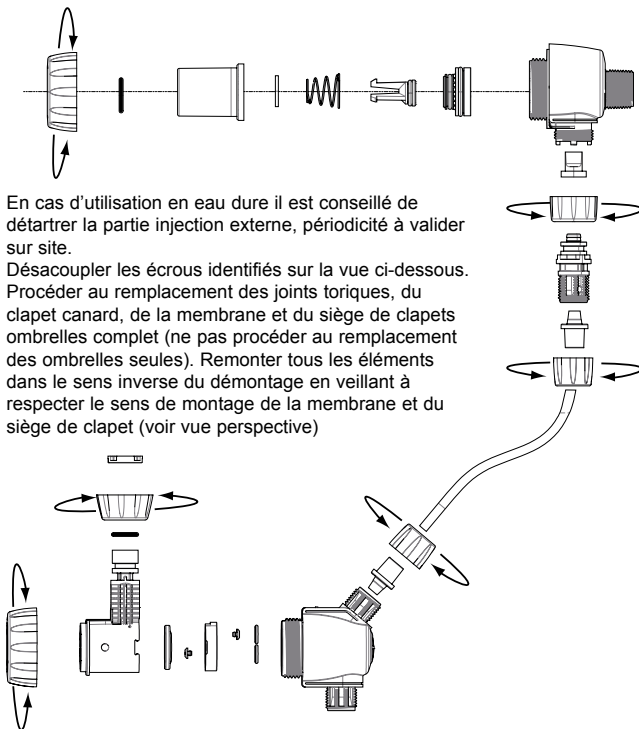


## CHANGEMENT DES JOINTS DE L'INJECTION EXTERNE (D3WL3000IE)

Périodicité : au moins une fois par an.

**ATTENTION ! Ne pas utiliser d'outil ou d'ustensile métallique.**

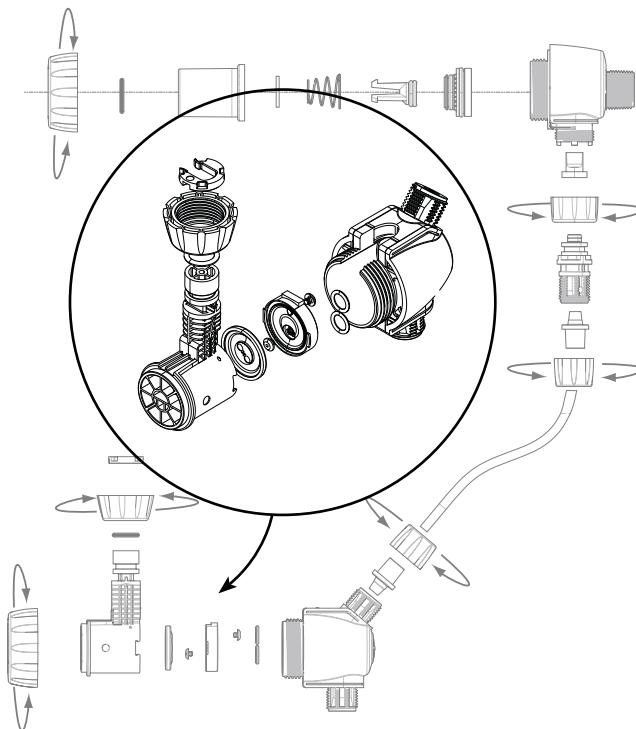
**CONSEIL :** Avant tout démontage de la partie dosage, il est conseillé de faire fonctionner le DOSATRON en aspirant de l'eau claire afin de rincer le système d'injection. Ceci évite tout risque de contact avec des produits pouvant se trouver dans la partie dosage. Porter des lunettes et des gants de protection lors de toute intervention de cette nature !



En cas d'utilisation en eau dure il est conseillé de détartrer la partie injection externe, périodicité à valider sur site.

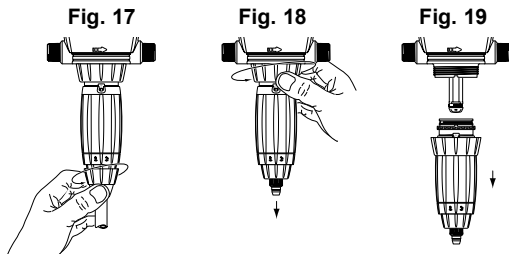
Désaccoupler les écrous identifiés sur la vue ci-dessous. Procéder au remplacement des joints toriques, du clapet canard, de la membrane et du siège de clapets ombrelles complet (ne pas procéder au remplacement des ombrelles seules). Remonter tous les éléments dans le sens inverse du démontage en veillant à respecter le sens de montage de la membrane et du siège de clapet (voir vue perspective)

## CHANGEMENT DES JOINTS DE L'INJECTION EXTERNE (D3WL3000IE)



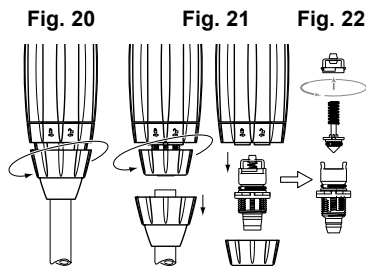
## CHANGEMENT DES JOINTS DE DOSAGE

- Changer les joints de dosage au moins une fois par an.
- Fermer l'arrivée d'eau et faire chuter la pression à zéro.
- Démontez le tuyau d'aspiration de produit (Fig. 17).
- Dévisser l'écrou de maintien du sous-ensemble dosage (Fig. 18).
- Tirer vers le bas pour dégager la partie dosage (Fig. 19).
- Effectuer le changement des joints, du clapet (version WL3000 et WL3000IE) et de la queue cannelée.
- Remonter dans l'ordre inverse du démontage à la main.



## NETTOYAGE ET REMONTAGE DU CLAPET D'ASPIRATION

- Fermer l'arrivée d'eau et faire chuter la pression à zéro.
- Dévisser l'écrou et enlever le tuyau d'aspiration (Fig. 20).
- Dévisser et enlever l'écrou supportant le clapet d'aspiration (Fig. 21), démonter ce dernier, puis rincer abondamment à l'eau claire les différentes parties.
- Les remettre en place suivant l'ordre et la position du schéma (Fig. 22).



Incidents possibles		
SYMPTOME	CAUSE	REMEDE
<b>Piston moteur</b>		
Votre DOSATRON ne démarre pas ou s'arrête.	Piston moteur bloqué.	Relancer le piston moteur en l'actionnant manuellement.
	Présence d'air dans le DOSATRON.	Chasser l'air par purge.
	Surdébit.	1. Réduire le débit, remettre en route. 2. Vérifier la présence des joints des soupapes du moteur.
	Piston moteur cassé.	Renvoyer le DOSATRON à votre distributeur.
<b>Dosage</b>		
Refolement dans le bac de produit.	Clapet d'aspiration ou joint de clapet sale, usé ou absent.	A nettoyer ou à remplacer.
	Pour modèle IE : Membrane module injection et clapet ombrelle endommagé	Remplacer la membrane et le siège clapet
	Pour modèles IE : Clapet canard et clapets ombrelles détériorés ou entartrés	Detartrer ou remplacer le clapet canard et le siège clapets
Pas d'aspiration de produit.	Le piston moteur est arrêté.	Voir <b>Incidents Piston moteur.</b>
	Prise d'air au niveau du tuyau d'aspiration.	Vérifier le tuyau d'aspiration et le serrage de ses écrous.
	Pour modèles IE : Tuyau d'injection externe obstrué ou entartré.	Detartrer ou remplacer le tuyau d'injection externe
	Joint du clapet d'aspiration usé, mal monté ou encrassé.	Le nettoyer ou le remplacer.
	Joint de plongeur mal monté, encrassé ou gonflé.	Le nettoyer ou le remplacer. Version WL3000 : remplacer le sous-ensemble plongeur complet (plongeur + joint).
	Corps doseur rayé.	Le remplacer.



<b>SYMPTOME</b>	<b>CAUSE</b>	<b>REMEDE</b>
<b>Dosage</b>		
Sous dosage	Prise d'air.	1. Vérifier le serrage des écrous de la partie dosage. 2. Vérifier l'état du tuyau d'aspiration. 3. Pour les versions IE (injection externe), vérifier l'état du tuyau d'injection externe
	Joint du clapet d'aspiration usé ou sale.	Le nettoyer ou le remplacer.
	Surdébit (cavitation)	Réduire le débit
	Joint de plongeur usé	Le remplacer
	Corps doseur rayé	Le remplacer
	Pour les modèles IE, module injection externe et T d'injection entartré ou endommagé.	Vérifier l'état des clapets ombrelles, de la membrane et du clapet canard. Procéder à un détartrage ou les remplacer si nécessaire.
<b>Fuites</b>		
Fuites à proximité de l'écrou de fixation sous le corps de pompe.	Joint de chemise abîmé, mal positionné ou absent.	Le positionner correctement ou le remplacer.
Fuites entre la douille de réglage et son écrou de blocage.	Joint de corps doseur abîmé, mal positionné ou absent.	Le positionner correctement ou le remplacer.
Fuites entre le corps et la cloche.	Joint de cloche abîmé, mal monté ou absent.	Le positionner correctement, nettoyer portée de siège du joint ou le remplacer.

<b>SYMPTOME</b>	<b>CAUSE</b>	<b>REMEDE</b>
<b>Fuites</b>		
Fuite entre le module d'injection et le corps doseur (modèles WL IE).	Joint du module d'injection abîmé, mal monté ou absent.	Le positionner correctement, nettoyer portée de siège du joint ou le remplacer.
Fuite externe au niveau de l'écrou latéral du module d'injection.	Écrou mal serré ou membrane endommagée.	Nettoyer la membrane, la remplacer si nécessaire et resserrer l'écrou.
Fuites au niveau du Té d'injection.	Joints internes abîmés, mal montés ou absents.	Procéder au remplacement.

**DOSATRON INTERNATIONAL  
DECLINE TOUTE RESPONSABILITE EN CAS D'UTILISATION  
NON CONFORME A LA NOTICE D'EMPLOI.**

# Garantie

DOSATRON INTERNATIONAL S.A.S. s'engage à remplacer toute pièce reconnue défectueuse d'origine pendant une période de douze mois à compter de la date de l'achat par l'acheteur initial.

Pour obtenir le remplacement sous garantie, l'appareil ou la pièce détachée doit être renvoyé avec la preuve d'achat initial au fabricant ou au distributeur agréé.

Il pourra être reconnu défectueux après vérification des services techniques du fabricant ou du distributeur.

L'appareil doit être rincé de tout produit chimique et envoyé au fabricant ou au distributeur port payé, puis il sera retourné gratuitement après réparation si celle-ci est couverte par la garantie.

Les interventions réalisées au titre de la garantie ne pourront avoir pour objet d'en prolonger la durée.

Cette garantie ne s'applique qu'aux défauts de fabrication.

Cette garantie ne couvre pas les défauts constatés provenant d'une installation anormale de l'appareil, de la mise en œuvre d'outillages non appropriés,

d'un défaut d'installation ou d'entretien, d'un accident d'environnement ou par la corrosion due à des corps étrangers ou des liquides trouvés à l'intérieur ou à proximité de l'appareil.

Pour le dosage de produits agressifs, merci de consulter votre vendeur avant toute utilisation pour confirmer la compatibilité avec le doseur.

Les garanties ne comprennent pas les joints (pièces d'usure) ni les dommages causés par les impuretés de l'eau, tel que le sable.

Un filtre (ex. : 300 mesh - 60 microns selon la qualité de votre eau) doit être installé devant l'appareil pour valider cette garantie.

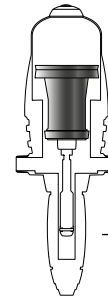
DOSATRON INTERNATIONAL S.A.S. décline toute responsabilité si l'appareil est utilisé dans des conditions non conformes aux prescriptions et tolérances du manuel d'utilisation.

Il n'y a pas de garantie explicite ou implicite relative à d'autres produits ou accessoires utilisés avec les appareils de DOSATRON INTERNATIONAL S.A.S.

## CONNAITRE VOTRE DEBIT

### UNE METHODE SIMPLE

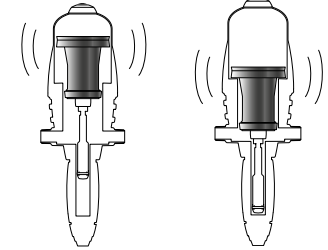
LE DOSATRON EST CONSTITUE :



D'un moteur hydraulique volumétrique à piston entraînant :

un piston de dosage

Dans son mouvement de va-et-vient, le piston moteur **claque** :



2 clacs = 1 cycle  
moteur = 1 cylindrée

1 fois en position haute

1 fois en position basse

La cadence du moteur est proportionnelle au débit d'eau passant par l'appareil.

### ■ Calcul du débit d'eau en litres/H =

$$\frac{\text{Nombre de clacs en 15 secondes}}{2} \times 4 \times 60 \times 0.53$$

2 clacs = 1 cycle (2)

calcul pour 1 minute

calcul pour 1 heure

cylindrée du moteur en litre

### ■ Calcul du débit d'eau en GPM =

$$\frac{\text{Nombre de clacs en 15 secondes}}{2} \times 4 \times 0.53 \times 3.8$$

2 clacs = 1 cycle (2)

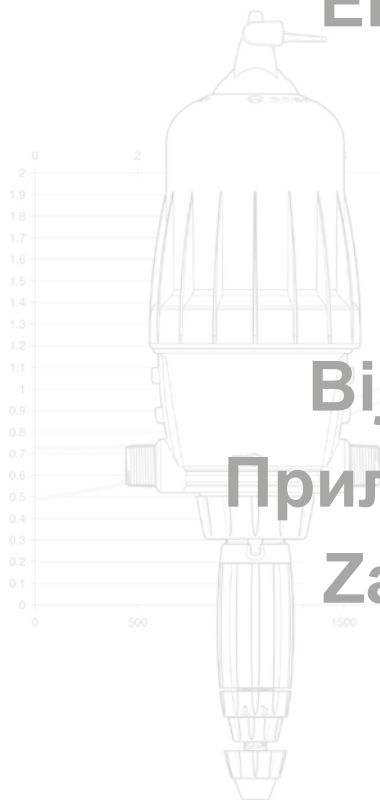
calcul pour 1 minute

cylindrée du moteur en litre

conversion litres en gallons

**NOTA :** Cette méthode de calcul ne saurait remplacer un débitmètre. Elle est donnée seulement à titre indicatif.

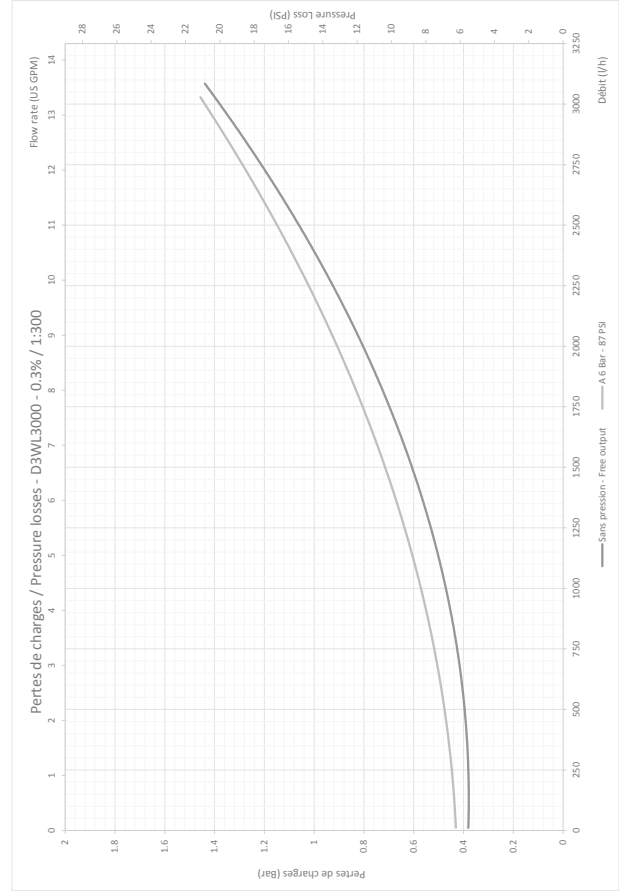
**Annexes**  
**Enclosure**  
**Anhang**  
**Anejos**  
**Allegati**  
**Bijvoegsel**  
**Приложения**  
**Załączniki**  
**Anexos**



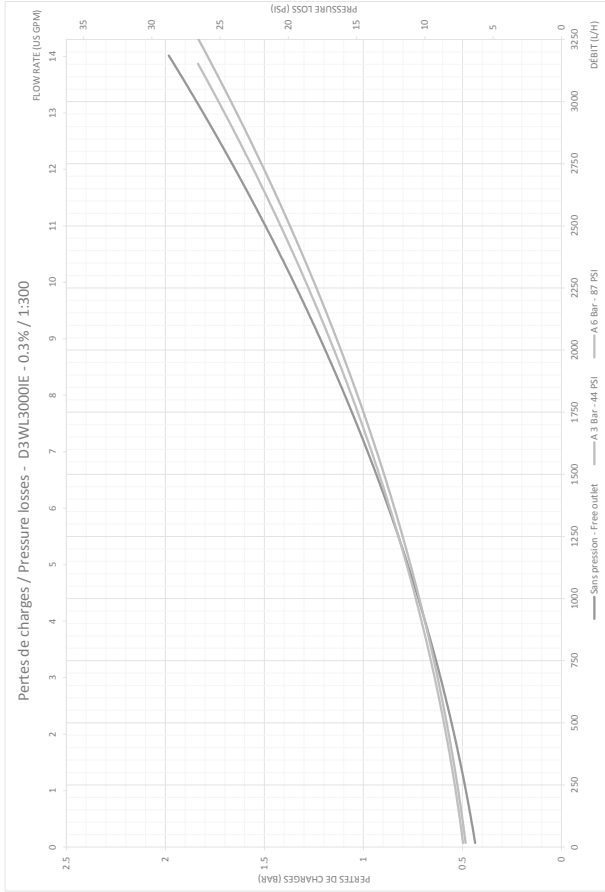
**Courbes / Curves**  
**Diagramm / Curva**  
**Curvas / Grafiek**  
**Кривые / Krzywe**  
**Gráficos**

**295.....**

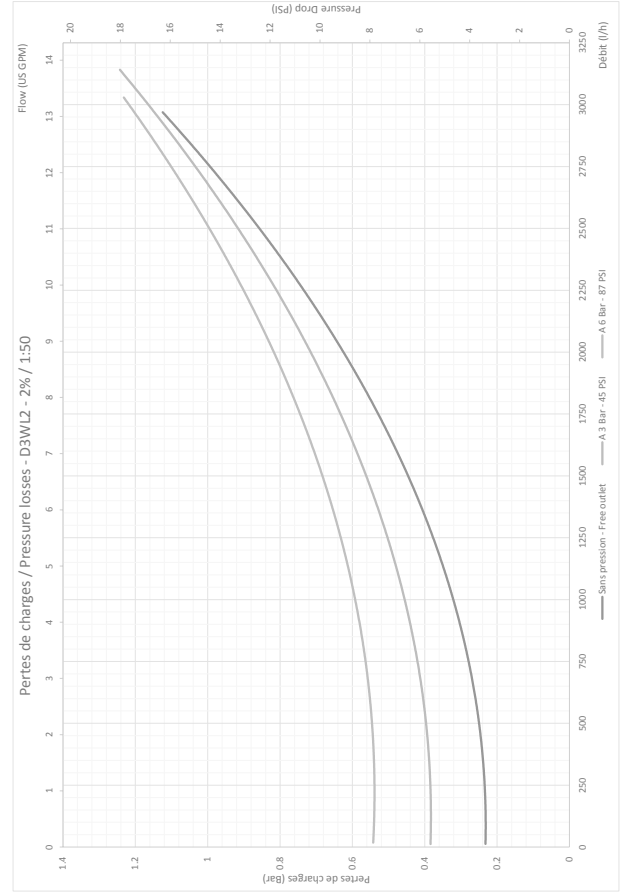
**Pertes de charge**  
**Pressure loss**  
**Druckverlust**  
**Perdite di carico**  
**Perdidas de carga**  
**Drukverlies**  
**Потери напора**  
**Przepływu**  
**Caudal**



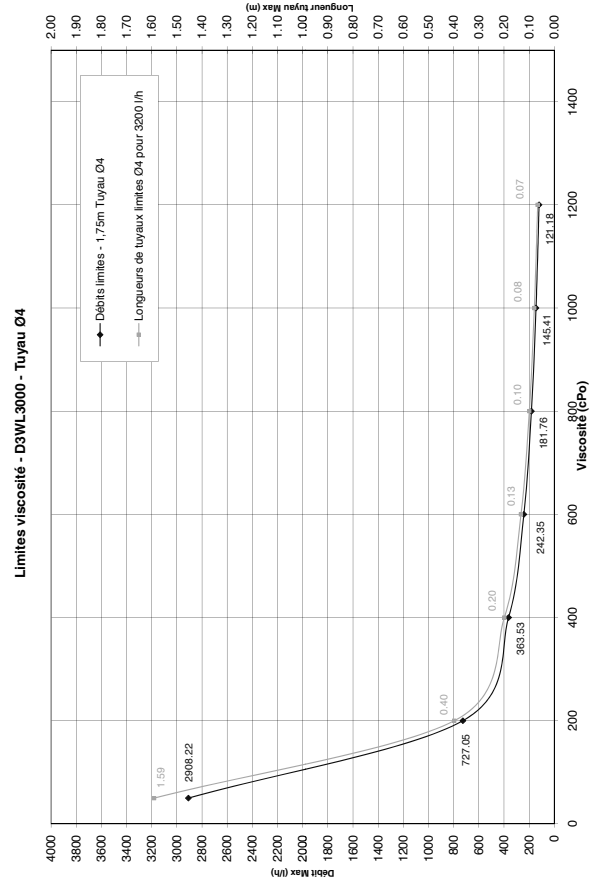
# D3WL3000IE



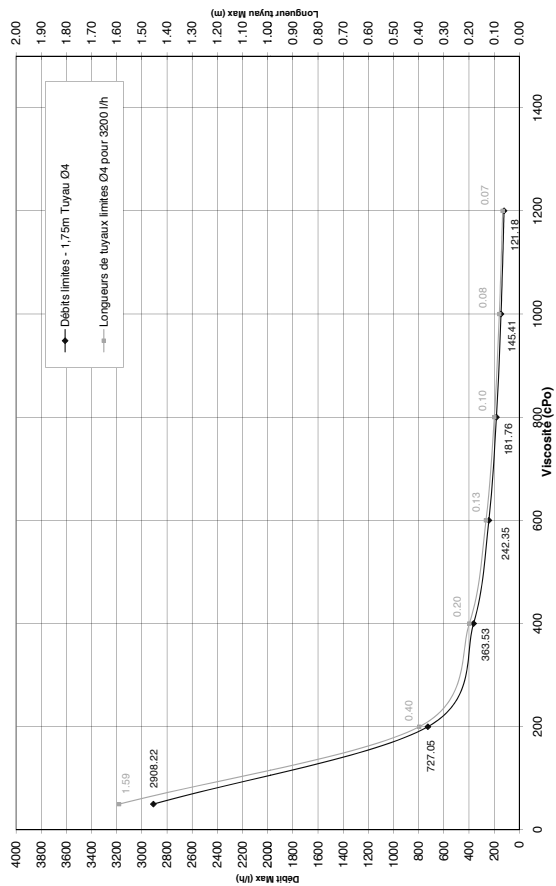
# D3WL2



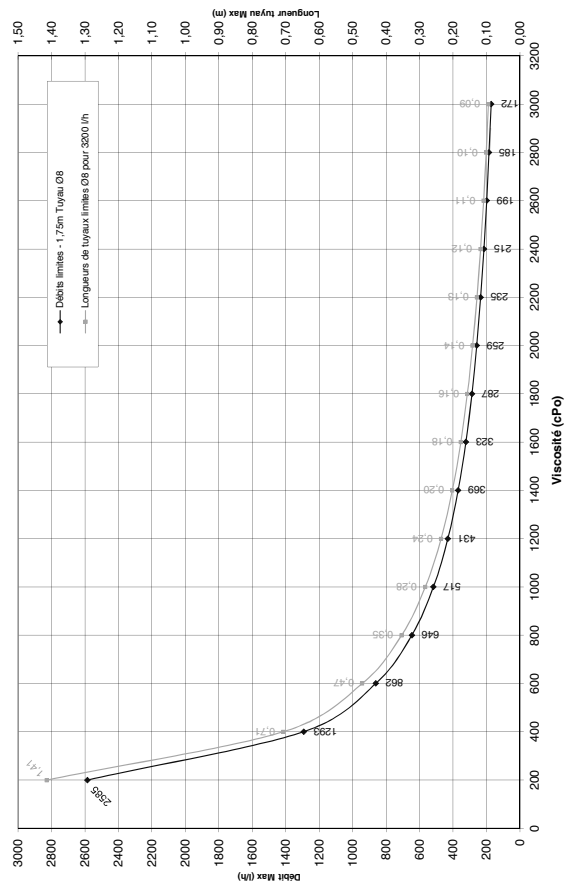
Limite viscosité  
 Viscosity curves  
 Grenzwerte dickflüssige Konzentrate  
 Curve di Viscosità  
 Curvas de Viscosidad  
 Grenswaarden viskeuze Concentraten  
 Пределы вязкости  
 Krzywe lepkości  
 Limite de viscosidade



Limites viscosité - D3WL3000IE - Tuyau Ø4



Limites viscosité - D3WL2 - Tuyau Ø8



Ce document ne constitue pas un engagement contractuel et n'est fourni qu'à titre indicatif. La Société DOSATRON INTERNATIONAL se réserve le droit de modifier ses appareils à tout moment.

This document does not form a contractual engagement on the part of DOSATRON INTERNATIONAL and is for information only. The company DOSATRON INTERNATIONAL reserves the right to alter product specification or appearance without prior notice.

Dieses Dokument ist kein bindender Vertragsbestandteil und dient nur zu Informationszwecken. Das Unternehmen DOSATRON INTERNATIONAL behält sich das Recht vor, seine Geräte jederzeit zu verändern.

Questo documento non costituisce un documento contrattuale e viene fornito soltanto a titolo indicativo. La società DOSATRON INTERNATIONAL si riserva il diritto di modificare i propri apparecchi in qualsiasi momento.

Este documento no constituye un compromiso contractual y se suministra solamente a título orientativo. La sociedad DOSATRON INTERNATIONAL se reserva el derecho de modificar sus aparatos en cualquier momento.

Dit document vormt geen contractuele verbintenis en wordt enkel ter informatie gegeven. DOSATRON INTERNATIONAL behoudt zich het recht voor zijn toestellen op elk ogenblik zonder voorafgaande informatie te wijzigen.

Данный документ не является договорным обязательством и поставляется исключительно в порядке информации. DOSATRON INTERNATIONAL оставляет за собой право модифицировать свои изделия в любое время.

Niniejszy dokument nie stanowi zobowiązania umownego. Informacje w nim zawarte mają wyłącznie charakter orientacyjny. DOSATRON INTERNATIONAL zastrzega sobie prawo wprowadzenia zmian do swoich urządzeń w każdej chwili.

Este documento não constitui um compromisso contratual e é apenas fornecido a título indicativo. A sociedade DOSATRON INTERNACIONAL reserva-se o direito de modificar os seus aparelhos em qualquer momento.

### CE Conformity Statement

Document N° DOCE06050103

This Dosatron is in compliance with the European Directive 2006/42/CE. This declaration is only valid for countries of the European Community (CE).