



Download our
DOSATRON
app



 App Store

 Google play

FABRIQUÉ PAR
MANUFACTURED BY
HERGESTELLT VON
FABBRICATO DA
FABRICADO POR
GEPRODUCEERD DOOR
ИЗГОТОВЛЕНО
PRODUKCIJA
FABRICADO POR

DOSATRON INTERNATIONAL S.A.S.

Rue Pascal - B.P. 6 - 33370 TRESSES (BORDEAUX) - FRANCE

Tel. 33 (0)5 57 97 11 11

Fax. 33 (0)5 57 97 11 29 / 33 (0)5 57 97 10 85

info@dosatron.com - www.dosatron.com

© DOSATRON INTERNATIONAL S.A.S 2018



NTD20GL-07-18



Manuel d'utilisation
Owner's manual
Gebrauchsanweisung
Manuale d'uso
Manual de utilización
Gebruiksaanwijzing

D20 - GREEN LINE

Français Page 6

English Page 30

Deutsch Seite 54

Italiano Pagina 78

Español Página 102

Nederlands . Pagina 126

Annexes/Enclosure/Anhang 150
Anejos/Allegati/Bijvoegsel

Français

Ce document ne constitue pas un engagement contractuel et n'est fourni qu'à titre indicatif. DOSATRON INTERNATIONAL se réserve le droit de modifier ses appareils à tout moment.

© DOSATRON INTERNATIONAL S.A.S. 2009.

Vous venez d'acquérir un Doseur Proportionnel DOSATRON®. Nous vous félicitons de votre choix. Ce modèle a été élaboré grâce à l'expérience de plus de 30 années.

Nos ingénieurs ont placé la série des Dosatron largement en tête de ce que pouvait être l'évolution technique des Doseurs Proportionnels Sans Electricité.

Le choix des matériaux entrant dans leur fabrication fut des plus minuscules afin de résister aux attaques chimiques de tous ou du moins de la plus grande quantité des produits à doser sur le marché. Ce Dosatron se révélera, au fil du temps, comme un allié des plus fidèles.

Quelques soins dispensés régulièrement sauront vous garantir un fonctionnement dans lequel le mot panne n'a plus sa place.

**VEUILLEZ DONC LIRE CE MANUEL ATTENTIVEMENT
AVANT DE METTRE L'APPAREIL EN SERVICE.**

Important !

La référence complète et le numéro de série de votre Dosatron figure sur le corps de pompe. Vous êtes priés d'enregistrer ce numéro dans la partie réservée ci-dessous et de le rappeler lors de tout contact ou de besoin d'information avec votre vendeur.

Réf. :

N° Série :

Date d'achat :

CARACTERISTIQUES

D 20 S / D 20 SP / D 20 GL 2

Débit pratique de fonctionnement : **1 m³/h mini - 20 m³/h maxi**
[5 US GPM - 100 US GPM]

Pression de fonctionnement :

bar **0.12 - 10**
PSI 2 - 120

Dosage réglable extérieurement :

% **0.2 - 2**
ratio 1:500 - 1:50

Débit d'injection du produit concentré :

Mini l/h - Maxi l/h **2 - 400**
US Fl. oz/min 0.009
US GPM/max 1.75

Température maximum de fonctionnement : **40 ° C** [104 ° F]

Raccordement (NPT/BSP gaz mâle) : **Ø 50x60 mm** [2" M]

Cylindrée du moteur hydraulique (tous les 2 clacs du piston) :
environ **5 l** [1.32 US Gallons]

**ATTENTION ! Le Dosatron n'est pas pré-réglé,
pour cela se reporter au paragraphe REGLAGE DU DOSAGE**

ENCOMBREMENT

Diamètre : cm ["]	17 [6 5/8]	
Haut. totale : cm ["]	132 [52]	sur pieds
Larg. hors tout : cm ["]	38 [14 3/4]	
Poids : ± kg [lbs]	18 [39.6]	
Dimensions du colis : cm ["]	100 x 43 x 34 [40 x 17 x 14]	
Poids du colis : ± kg [lbs]	23 [50.7]	

COMPOSITION DU COLIS : 1 Dosatron / 1 jeu de pieds pour Dosatron / 1 tuyau d'aspiration de produit concentré longueur 180 cm [71"] - Ø 20 x 27 mm [7/8" id x 1 1/16"]/ 1 crépine / 1 clapet casse-vide + raccord / 1 manuel d'utilisation

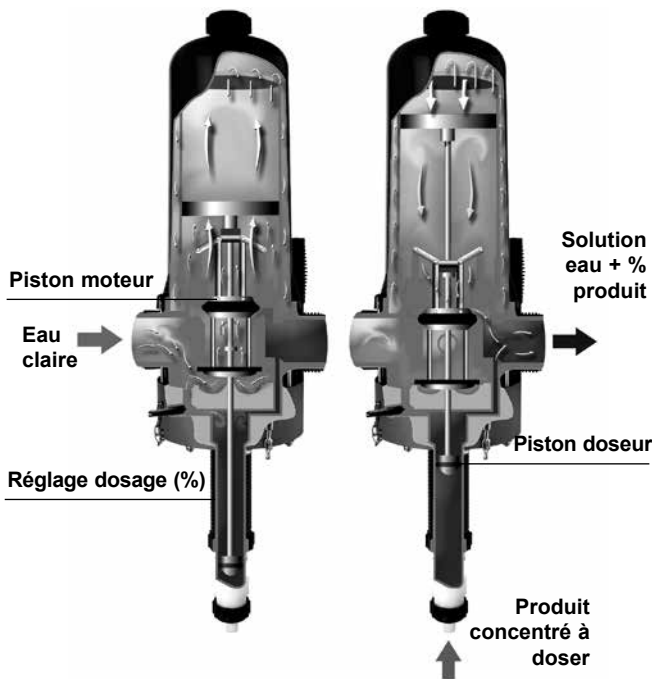
Sommaire

INSTALLATION	PAGE
Précautions	7
Installation du Dosatron	9
Conseils d'installation.....	14
MISE EN SERVICE	
Première mise en service	15
By-Pass incorporé.....	15
Dispositif automatique anti-siphonnage	16
ENTRETIEN	
Recommandations	17
Vidange du Dosatron	17
Conversions - mesures internationales	18
Raccordement du tuyau d'aspiration	18
Réglage du dosage.....	18
Changement des joints de la partie dosage	19
Nettoyage et remontage du clapet d'aspiration	21
DÉSIGNATION/RÉFÉRENCE	22
INCIDENTS POSSIBLES	23
GARANTIE	25

Précis, simple et fiable

Installé sur le réseau d'eau, le Dosatron utilise la pression d'eau comme seule force motrice. Ainsi actionné, il aspire le produit concentré, le dose au pourcentage désiré, puis le mélange avec l'eau motrice. La solution réalisée est alors envoyée en aval.

La dose de produit injecté est toujours proportionnelle au volume d'eau qui traverse le Dosatron, quelles que soient les variations de débit ou de pression.



Installation

PRECAUTIONS

1 - GENERALITES

- Quand on connecte un Dosatron, que ce soit au réseau d'eau public ou à son propre point d'eau, il est impératif de respecter les normes de protection et de disconnection. **DOSATRON® recommande un disconnecteur afin d'éviter la contamination de l'alimentation d'eau.**

- Lors du raccordement du Dosatron au réseau d'eau, s'assurer que l'eau s'écoule dans le sens des flèches indiqué sur votre appareil.

- Dans le cas où l'installation serait plus haute que le Dosatron lui-même, un risque de retour d'eau et de produit dans le Dosatron est possible ; il est alors conseillé d'installer un clapet anti-retour en aval de l'appareil.

- Dans les installations où un risque de siphonnage existe, il est conseillé de placer un clapet anti-siphon en aval du doseur.

- Ne pas installer le Dosatron au-dessus d'un bac d'acide ou de produit agressif, décaler le bidon et le protéger, à l'aide d'un couvercle, d'éventuelles émanations de produits.

- Tenir le Dosatron éloigné des sources de chaleur importante et en hiver le mettre hors gel.

- Ne pas installer le Dosatron sur le circuit d'aspiration de la pompe motrice (siphonnage).

- **⚠ ATTENTION !** Ne pas utiliser d'outil ou ustensile métallique.

- L'opérateur doit se tenir face au Dosatron et porter des lunettes et des gants de protection lors de toute intervention.

- Pour assurer la précision du dosage, le remplacement annuel des joints de la partie dosage reste sous la seule responsabilité de l'utilisateur.

- Le réglage du dosage du Dosatron est sous la responsabilité exclusive de son utilisateur. Celui-ci est tenu de respecter rigoureusement les recommandations du fabricant des produits chimiques.

- S'assurer que le débit et la pression de l'eau de l'installation sont en conformité avec les caractéristiques du Dosatron.

- Le réglage du dosage doit être effectué hors pression. Fermer l'arrivée d'eau et chuter la pression à zéro.

- L'utilisateur sera seul responsable du choix correct des réglages du Dosatron pour l'obtention du dosage voulu.

- Une prise d'air, une impureté ou une attaque chimique du joint peut interrompre le bon fonctionnement du dosage. Il est recommandé de vérifier périodiquement que le produit concentré à doser est bien aspiré dans le Dosatron.

- Changer le tuyau d'aspiration du Dosatron dès que ce dernier semble détérioré par le concentré dosé.

- En fin d'utilisation, mettre le système hors pression (recommandé).

PRECAUTIONS (suite)

1 - GENERALITES (suite)

- Le rinçage (eau claire) du Dosatron est impératif :

. à chaque changement de produit,
. avant chaque manipulation, afin d'éviter tout contact avec des produits agressifs.

- Pour le dosage de produits agressifs, merci de consulter votre vendeur avant toute utilisation pour confirmer la compatibilité avec le doseur.

- Tout montage ou tout serrage doit être fait sans outil et manuellement.

2 - EAUX CHARGÉES

- Dans le cas d'eaux très chargées, installer **impérativement** en amont du Dosatron un filtre à tamis (ex. : 50 mesh - 300 microns selon la qualité de votre eau). Si ce filtre n'est pas installé, des particules abrasives causeront l'usure prématurée du Dosatron.

3 - COUPS DE BELIER / SURDEBIT

- Pour les exploitations sujettes aux coups de bélier, il est nécessaire d'installer un dispositif anti-bélier (système de régulation pression / débit).

- Pour les installations automatisées, utiliser de préférence des électrovannes à ouvertures et fermetures lentes.

- Dans le cas où un Dosatron alimenterait plusieurs secteurs, actionner les électrovannes de façon

simultanée (fermeture d'un secteur et ouverture d'un autre secteur en même temps).

4 - LOCALISATION DE L'INSTALLATION

- Le DOSATRON et le produit à doser doivent être accessibles. Leur installation ne doit en aucun cas présenter un risque de pollution ou de contamination.

- Il est recommandé d'équiper toutes les canalisations d'eau avec un marquage signalant que l'eau contient des additifs et porter la mention : "ATTENTION ! Eau Non Potable".

5 - MAINTENANCE

- Après utilisation, il est recommandé de faire aspirer de l'eau claire (~ 1 litre [0.264 US Gallons]).

- Une maintenance annuelle optimisera la longévité de votre Dosatron. Remplacer chaque année les joints de dosage et le tuyau d'aspiration de produit.

6 - SERVICE

- Ce Dosatron a été testé avant son emballage.

- Des sous-ensembles de réparation et des pochettes de joints sont disponibles.

- Ne pas hésiter à appeler votre distributeur ou DOSATRON® pour tout service après-vente.

INSTALLATION DU DOSATRON

L'INSTALLATION DOIT SE FAIRE SANS OUTIL

Modèle D 20 S

Le Dosatron est livré avec :

- un jeu de pieds,
- un tuyau d'aspiration avec crépine,
- un clapet casse-vide + raccord.

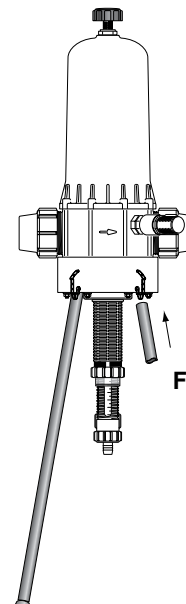


Fig. 1

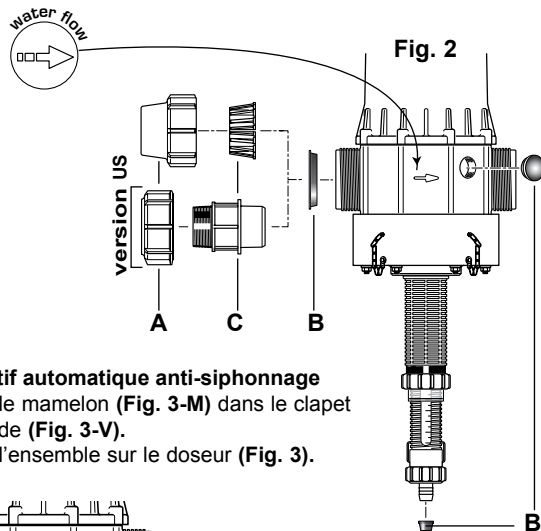
- Introduire les pieds dans les orifices prévus à cet effet (Fig. 1).
- Maintenir en position à l'aide des 4 goupilles.

INSTALLATION DU DOSATRON (suite)

Tous modèles

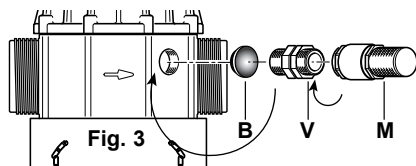
- Enlever les écrous (Fig. 2-A) et les bagues crampées (Fig. 2-C) sur les orifices d'entrée et de sortie d'eau du DOSATRON.
- Enlever les bouchons de protection (Fig. 2/3-B) qui obturent les orifices de votre Dosatron avant de le raccorder sur le réseau d'eau.
- Veiller au bon positionnement à l'entrée et à la sortie du système d'étanchéité.
- S'assurer que l'eau s'écoule dans le sens des flèches sur l'appareil.
- Entourer de ruban teflon les filetages du mamelon.

NOTE : Le Dosatron est livré en position OFF (voir § ByPass Incorporé)



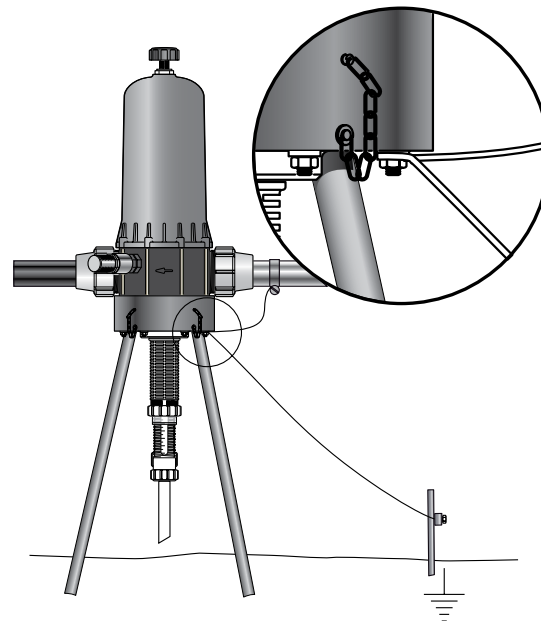
Dispositif automatique anti-siphonnage

- Visser le mamelon (Fig. 3-M) dans le clapet casse-vide (Fig. 3-V).
- Visser l'ensemble sur le doseur (Fig. 3).



RECOMMANDATION DU DOSATRON

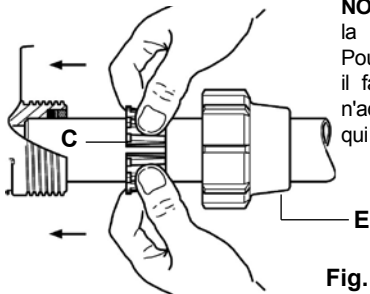
- Afin d'éviter des phénomènes d'électrolyse, il est conseillé de relier à la terre le Dosatron.



INSTALLATION DU DOSATRON (suite)

Méthode à suivre pour raccordement avec tube polyéthylène et polypropylène :

- Placer sur le tube d'entrée et de sortie d'eau coupé proprement et chanfreiné, l'écrou (Fig. 4-E) et la bague crampée (Fig. 4-C).
- Introduire le tube jusqu'en butée dans les orifices d'entrée et de sortie d'eau (Fig. 4).
- Pousser jusqu'en butée la bague crampée (Fig. 4-C) sur l'entrée, puis l'autre sur la sortie d'eau.
- Serrer l'écrou (Fig. 4-E).



Méthode à suivre pour raccordement avec tube PVC :

- Procéder comme pour le raccordement de tube polyéthylène ou polypropylène, mais avant de serrer, enduire de colle PVC la place qu'occupera la bague crampée.
- Avancer la bague crampée en position, en l'écartant avec les deux pouces placés dans la fente (Fig. 4-C) pour ne pas racler la colle, puis procéder au serrage de l'écrou.

NOTA : Attendre une heure avant la mise en pression du circuit. Pour tout démontage ultérieur, il faut savoir que la colle PVC n'adhère pas à la bague crampée qui est en polyacétal.

Fig. 4

Le raccordement de l'appareil au réseau d'eau peut s'effectuer à l'aide de tuyaux PVC de 50 mm de diamètre intérieur fixés à l'aide de colliers et raccords à écrous tournants Ø 50 x 60 mm [2" Mâle]. S'assurer que l'eau s'écoule dans le sens des flèches sur l'appareil.

Le Dosatron est livré avec un tuyau d'aspiration (à raccourcir suivant besoin) qui permet son utilisation avec un récipient de grande contenance. **Ce tuyau doit être muni obligatoirement de la crépine.** Pour le raccordement de ce tuyau, voir le chapitre correspondant.

INSTALLATION DU DOSATRON (suite)

NOTE : La hauteur d'aspiration est de 4 mètres maximum [13 ft].

- Raccorder le tuyau muni de sa crépine, le plonger dans la solution à doser.
- Mettre le bouton du by-pass (modèle D 20 S) en position médiane (**voir § première mise en service**).

ATTENTION ! Laisser la crépine à 10 cm [4"] environ du fond du bac de solution afin d'éviter d'aspirer les particules non solubles qui risquent d'endommager le corps doseur (Fig. 5).

- Ne pas poser la crépine sur le sol.

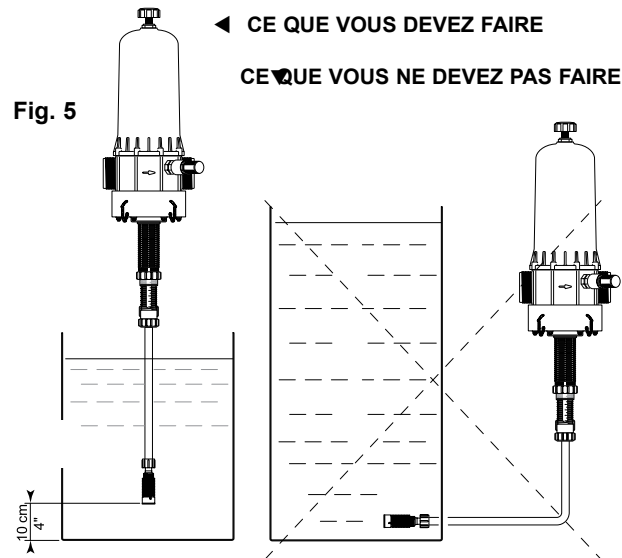


Fig. 5

En aucun cas le niveau de la solution ne doit être au-dessus de l'entrée d'eau dans le Dosatron, afin d'éviter tout siphonnage .

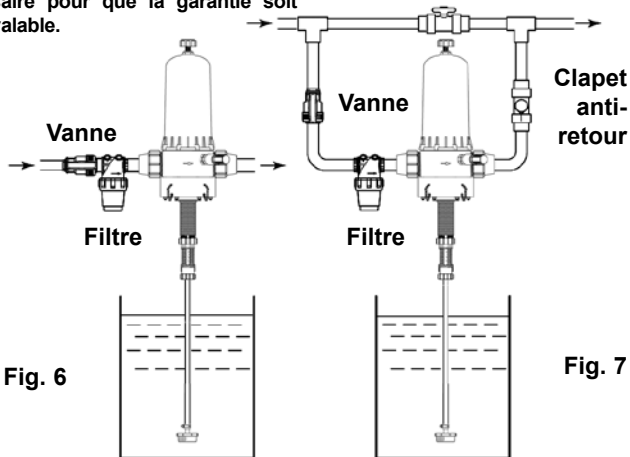
CONSEIL D'INSTALLATION

Sur la canalisation d'eau, les montages peuvent être faits en ligne (Fig. 6), en by-pass (conseillés) (Fig. 7). Si votre débit est supérieur aux limites du Dosatron, voir § **SURDEBIT**.

Afin de préserver la longévité du Dosatron, il est conseillé de monter un filtre (50 mesh - 300 microns) en amont de celui-ci. Cette précaution est indispensable quand l'eau est chargée en impuretés ou particules, surtout si l'eau provient d'un forage. **Le filtre est conseillé et nécessaire pour que la garantie soit valable.**

Le montage en by-pass permet l'alimentation en eau claire de l'installation sans faire fonctionner le Dosatron et permet le démontage aisé de celui-ci.

Pour toute installation sur le réseau d'eau potable, respectez les normes et réglementations en vigueur dans le pays.



Surdébit (à titre indicatif)

Si votre Dosatron clique plus de **32 coups**, soit **16 cycles en 15 secondes**, vous êtes en limite de capacité de débit supérieur. Pour aller au-delà, choisir un Dosatron à capacité de débit d'eau supérieur.

Mise en service du DOSATRON

PREMIERE MISE EN SERVICE



Le Dosatron est livré en position OFF.

- Mettre le bouton du by-pass (modèle D 20 S) en position médiane.
- Ouvrir progressivement l'arrivée d'eau, le Dosatron s'auto-amorce.
- Le laisser fonctionner jusqu'à ce que le produit à doser monte dans la partie dosage (visualisation à travers le tuyau transparent).
- Le DOSATRON émet un "clac clac" caractéristique de son fonctionnement.

NOTE : Le temps d'amorçage de la solution dosée est fonction du débit, du réglage du dosage et de la longueur du tuyau d'aspiration de produit. Pour accélérer l'amorçage, régler le dosage au maximum. Une fois l'amorçage réalisé, faire chuter la pression à zéro et régler le dosage à la valeur désirée (voir § **REGLAGE DU DOSAGE**).

BY-PASS INCORPORÉ

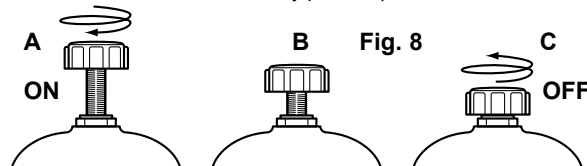
Système de mise en route ou arrêt d'aspiration de produit, uniquement modèle D 20 S :

- Dévisser entièrement le bouton du by-pass situé sur le sommet de l'appareil (Fig. 8-A), le Dosatron fonctionne (bruit significatif) et le produit est alors aspiré.

Mise en by-pass :

- Visser entièrement le bouton du by-pass (Fig. 8-C), le Dosatron est arrêté (plus de bruit) et n'aspire pas le produit. L'eau continue de le traverser.

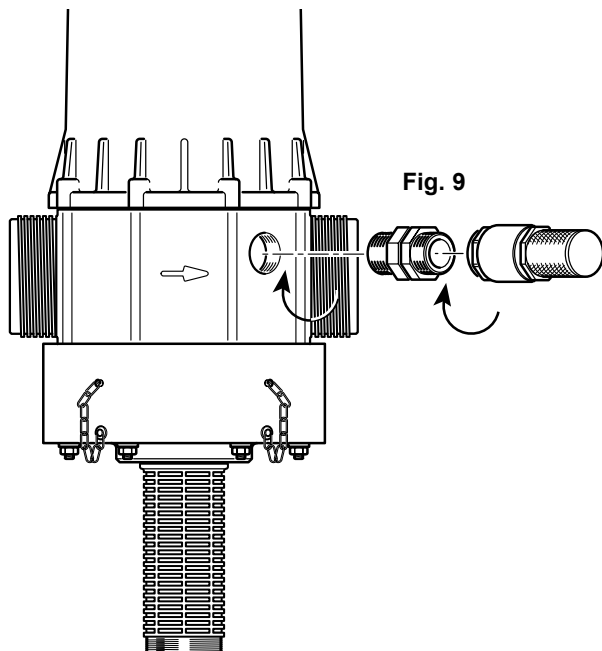
ATTENTION : Entre les deux positions, c'est la purge (Fig. 8-B). Il est normal d'avoir une fuite d'eau sur la vis du by-pass en position intermédiaire.



DISPOSITIF AUTOMATIQUE ANTI-SIPHONNAGE

Dispositif automatique anti-siphonnage du produit :

- Il rétablit automatiquement la pression atmosphérique dans l'installation en cas de dépression accidentelle* (Fig. 9). Son utilisation relève de la réglementation sanitaire en vigueur dans le pays.
- Se conformer aux dispositions prévues.



*exemple :

- cas où la sortie doseur est plus basse que l'entrée.
- cas où l'arrêt principal de l'eau se trouve en amont du doseur.

Entretien

RECOMMANDATIONS

1 - Lorsque vous utilisez des produits solubles mis en solution, il est conseillé de démonter périodiquement la partie dosage complète (§ CHANGEMENT DES JOINTS DE DOSAGE).

Rincer abondamment les éléments de la partie dosage à l'eau claire, les remonter en ayant au préalable graissé avec une graisse au silicone le joint repéré (Fig. 10).

2 - Une prise d'air, une impureté ou une attaque chimique du joint peut interrompre le bon fonctionnement du dosage. Il est recommandé de vérifier périodiquement que le produit concentré à doser est bien aspiré dans le Dosatron.

3 - Avant la remise en service du Dosatron en début de période d'utilisation, sortir le piston moteur et le tremper dans de l'eau tiède (< 40° C) pendant quelques heures. Cette opération permet d'éliminer les dépôts ayant séchés dans le piston moteur.

VIDANGE DU DOSATRON (dans le cadre d'une mise hors gel)

- Fermer l'arrivée d'eau et faire chuter la pression à zéro.
- Mettre le bouton du by-pass en position médiane.
- Enlever la partie dosage.
- Débrancher les raccords à l'entrée et à la sortie d'eau.
- Dévisser également la vis de purge (Fig. 11-P), la retirer et laisser couler l'eau.
- Remonter dans le sens inverse.

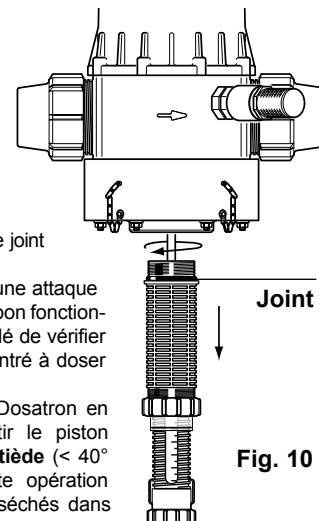


Fig. 10

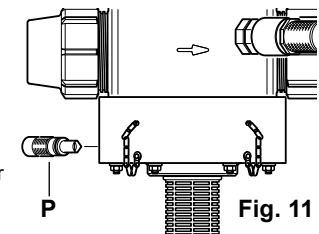


Fig. 11

CONVERSIONS - Mesures internationales

Principe : Réglage à 1% \Rightarrow 1/100 = 1 volume de produit concentré pour 100 volumes d'eau.

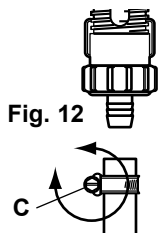
Ex. : Réglage à 2 % \Rightarrow 2/100 = 2 volumes de produit concentré pour 100 volumes d'eau.

Rapport \Rightarrow 1/50.

RACCORDEMENT DU TUYAU D'ASPIRATION

impérativement le § PRECAUTIONS.

(Fig. 12-C)à fond

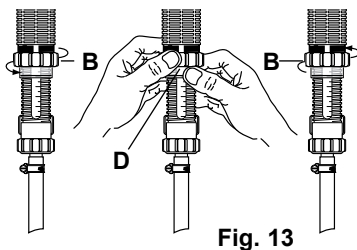


REGLAGE DU DOSAGE (hors pression)

ATTENTION ! Ne pas utiliser d'outil.

Le réglage du dosage doit-être effectué hors pression, après fermeture arrivée d'eau.

- Mettre le bouton du by-pass en position médiane.
- Desserrer l'écrou de blocage (Fig. 13-B).
- Le maintenir tout en vissant ou devissant la bague transparente (Fig. 13-D).
- Ajuster le repère (trait noir) de la bague transparente sur le repère de dosage choisi.
- Resserrer l'écrou de blocage (Fig. 13-B).



RAPPEL : La quantité de produit injecté est proportionnelle à la quantité d'eau qui entre dans le Dosatron. 1% \Rightarrow 1/100, rapport de 100 volumes d'eau + 1 volume de produit injecté.

CHANGEMENT DES JOINTS DE LA PARTIE DOSAGE (hors

Périodicité : au moins une fois par an.

ATTENTION ! Ne pas utiliser d'outil ou d'ustensile métallique.

CONSEIL : Avant tout démontage de la partie dosage, il est conseillé de faire fonctionner le Dosatron en aspirant de l'eau claire afin de rincer le système d'injection. Ceci évite tout risque de contact avec des produits pouvant se trouver dans la partie dosage. Porter des lunettes et des gants de protection lors de toute intervention de cette nature !

METHODE POUR RETIRER UN JOINT

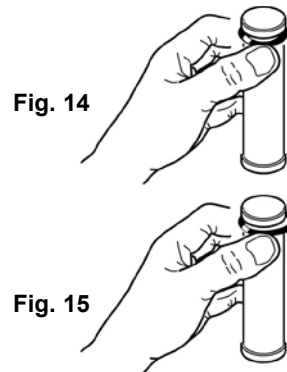
Fig. 14 : Entre le pouce et l'index, pincer la pièce et le joint ; le repousser vers le côté opposé pour le déformer.

Fig. 15 : Accentuer la déformation pour saisir la partie du joint qui dépasse, dégager ensuite ce dernier hors de sa gorge.

Nettoyer la portée de joint sans outil.

Le remontage se fait à la main.

Il est très important que le joint ne soit pas vrillé une fois en place car l'étanchéité ne serait pas assurée.



CHANGEMENT DES JOINTS DE LA PARTIE DOSAGE (suite)

CHANGEMENT DES JOINTS DE DOSAGE

- Fermer l'arrivée d'eau et faire chuter la pression à zéro.
- Suivre les indications de démontage comme décrites précédemment.
- Graisser au silicone le joint (**Fig. 16-J**).
- Remonter dans le sens inverse du démontage **à la main**.

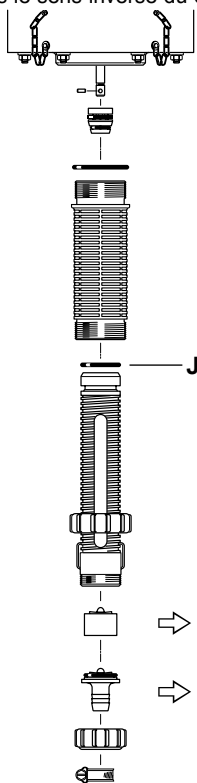


Fig. 16

NETTOYAGE ET REMONTAGE DU CLAPET D'ASPIRATION

- Fermer l'arrivée d'eau et faire chuter la pression à zéro.
- Dévisser à l'aide d'un tournevis, le collier (**Fig. 17-T**) monté sur le tuyau d'aspiration et sortir celui-ci.
- Dévisser et enlever l'écrou noir (**Fig. 17-N**).
- Tirer vers le bas pour dégager l'ensemble du clapet d'aspiration.
- Dégager le joint situé au sommet du clapet court (**Fig. 17-C**) et le remplacer. Le faire tourner autour du téton pour s'assurer de sa bonne position. Faire attention à ne pas abimer le listel.
- De la même façon, changer le joint du clapet long (**Fig. 17-L**).
- Changer également le joint torique (**Fig. 17-J**).
- Remonter dans le sens inverse du démontage **à la main**.

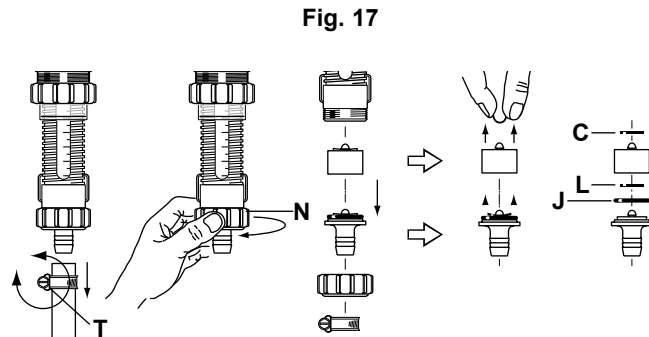
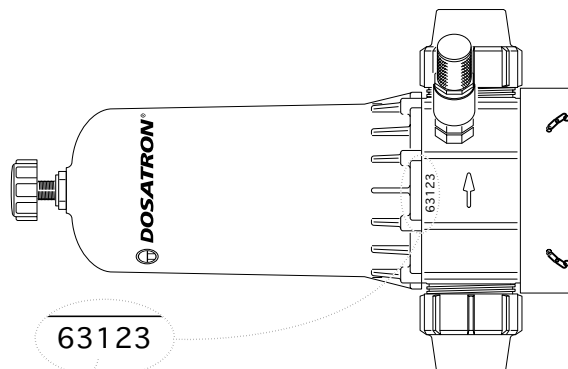


Fig. 17

Désignation /référence



Réf. / N° Série

REF. / N° Série :						
EXEMPLE	D20	S/GL	BP	2	AF	P*	ii
Type de Dosatron							
S : Réglable							
GL : Green Line (fertigation) [vert]							
BP : By-pass intégré							
Dosage (% ou ratio)							
Jointage Dosage :							
AF = PH 7-14							
VF = PH 1-7							
Couleur : - = Bleu P = Rouge							
Autres extensions (à nous préciser)							

* Pompier

Incidents possibles

SYMPTOME	CAUSE	REMEDE
Piston moteur		
Votre Dosatron ne démarre pas ou s'arrête		Vérifier que votre installation permet un bon fonctionnement du doseur
		Vérifier que l'eau soit ouverte ou que les électrovannes soient bien alimentées
	Le doseur n'est pas purgé	Voir § Mise en service
	Le by-pass est soit fermé soit à demi-ouvert	Ouvrir le by-pass voir § By-pass incorporé
	Surdébit	Réduire le débit, remettre en route
	Casse à l'intérieur de l'appareil	Renvoyer le Dosatron à votre distributeur
Dosage		
Refolement dans le bac de produit	Clapet d'aspiration ou joint de clapet sale, usé ou absent	A nettoyer ou à remplacer
Pas d'aspiration de produit	Le piston moteur est arrêté	Voir § Incidents Piston moteur
	Vérifier la hauteur d'aspiration (h < 4 m)	La réduire si besoin est
	Prise d'air sur le tuyau d'aspiration	Vérifier le tuyau d'aspiration et le serrage de ses écrous
	Tuyau d'aspiration obstrué ou crépine colmatée	Nettoyer ces éléments Attention ! Évitez de mettre la crépine au fond du bidon. 10 cm minimum

SYMPTOME	CAUSE	REMEDE
Dosage		
Sous dosage	Prise d'air	1. Vérifier le serrage des écrous de la partie dosage 2. Vérifier l'état du tuyau d'aspiration
	Tuyau d'aspiration mal purgé	Purger le tuyau d'aspiration
	Surdébit (cavitation)	Réduire le débit
	Joint de plongeur usé	Le remplacer
	Corps doseur rayé	Le remplacer
Fuites		
Fuites aux raccords	Joint mal positionné ou coupé	Le positionner correctement ou le remplacer
	Tuyau mal enfoncé	Le remettre correctement

**DOSATRON INTERNATIONAL
DECLINE TOUTE RESPONSABILITE EN CAS D'UTILISATION
NON CONFORME A LA NOTICE D'EMPLOI.**

Garantie

DOSATRON INTERNATIONAL S.A.S. s'engage à remplacer toute pièce reconnue défectueuse d'origine pendant une période de douze mois à compter de la date de l'achat par l'acheteur initial.

Pour obtenir le remplacement sous garantie, l'appareil ou la pièce détachée doit être renvoyé avec la preuve d'achat initial au fabricant ou au distributeur agréé. Il pourra être reconnu défectueux après vérification des services techniques du fabricant ou du distributeur.

L'appareil doit être rincé de tout produit chimique et envoyé au fabricant ou au distributeur port payé, puis il sera retourné gratuitement après réparation si celle-ci est couverte par la garantie.

Les interventions réalisées au titre de la garantie ne pourront avoir pour objet d'en prolonger la durée.

Cette garantie ne s'applique qu'aux défauts de fabrication.

Cette garantie ne couvre pas les défauts constatés provenant d'une installation anormale de l'appareil, de la mise en œuvre d'outillages non appropriés, d'un défaut d'installation ou d'entretien, d'un accident d'envi-

ronnement ou par la corrosion due à des corps étrangers ou des liquides trouvés à l'intérieur ou à proximité de l'appareil.

Pour le dosage de produits agressifs, merci de consulter votre vendeur avant toute utilisation pour confirmer la compatibilité avec le doseur.

Les garanties ne comprennent pas les joints (pièces d'usure) ni les dommages causés par les impuretés de l'eau, tel que le sable.

Un filtre (ex. : 300 mesh - 60 microns selon la qualité de votre eau) doit être installé devant l'appareil pour valider cette garantie.

DOSATRON INTERNATIONAL S.A.S. décline toute responsabilité si l'appareil est utilisé dans des conditions non conformes aux prescriptions et tolérances du manuel d'utilisation.

Il n'y a pas de garantie explicite ou implicite relative à d'autres produits ou accessoires utilisés avec les appareils de DOSATRON INTERNATIONAL S.A.S.

Ne pas hésiter à appeler votre distributeur ou Dosatron pour tout service après-vente.

A series of 20 horizontal dotted lines for writing, contained within a rectangular border.



Courbes de pertes de charges

Pressure loss curves

Druckverluste-Diagramm

Curva di perdita di carico

Curvas de perdidas de carga

Drukverlies Grafiek

..... 152

Éclatés

Parts diagram

Schemata

Schema

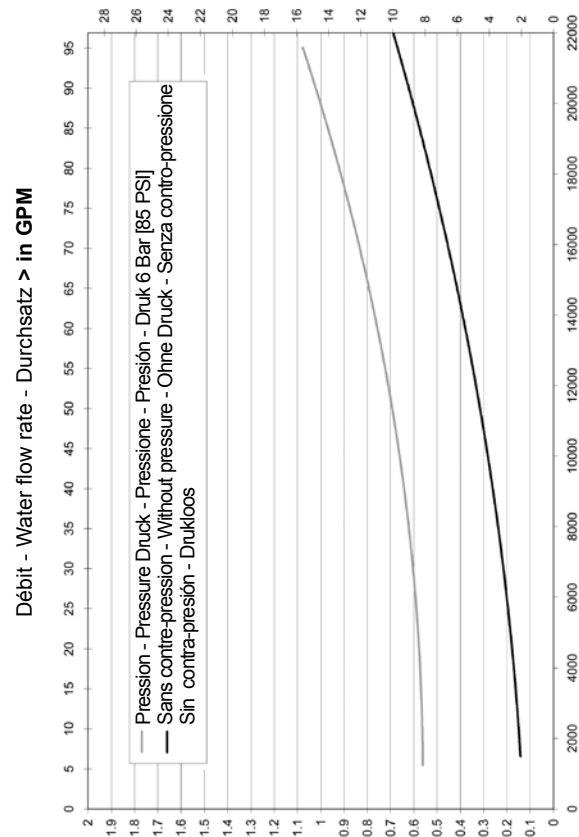
Esquemas

Onderdelen schemas

..... 153

D 20 S / D 20 GL 2

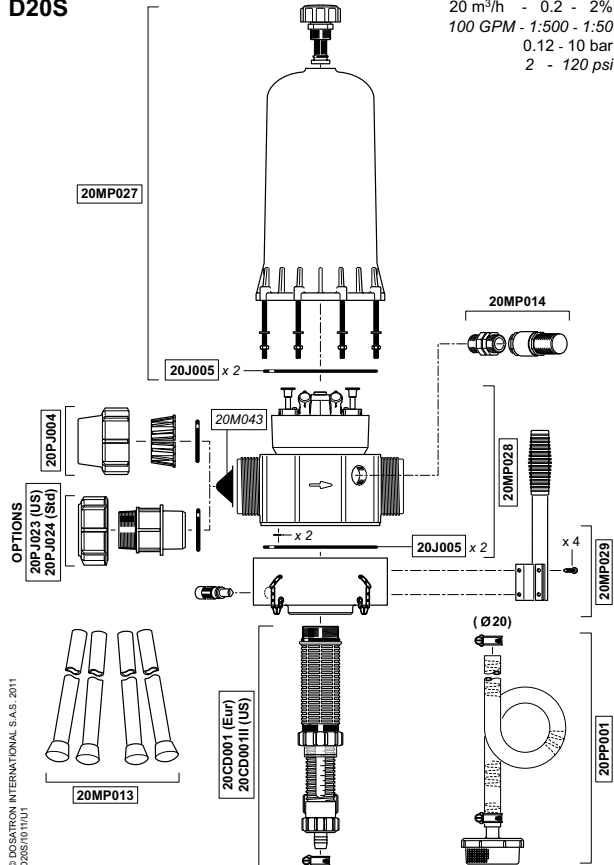
Pertes de charges - Pressure loss - Druckverlust > in PSI



Perdite di carico - Perdidas de carga - Drukverlies > in Bar (kgf/cm²)

D20S

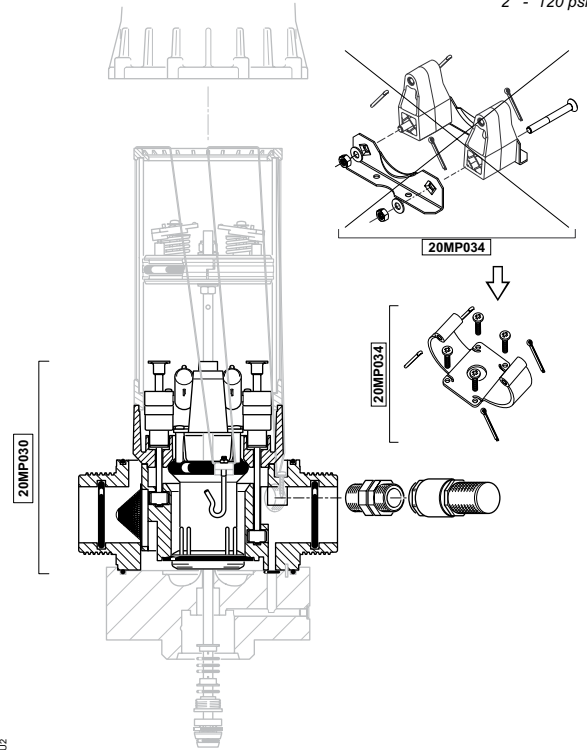
20 m³/h - 0.2 - 2%
 100 GPM - 1:500 - 1:50
 0.12 - 10 bar
 2 - 120 psi



© DOSATRON INTERNATIONAL S.A.S. 2011
 D20S/01/01/01

D20S

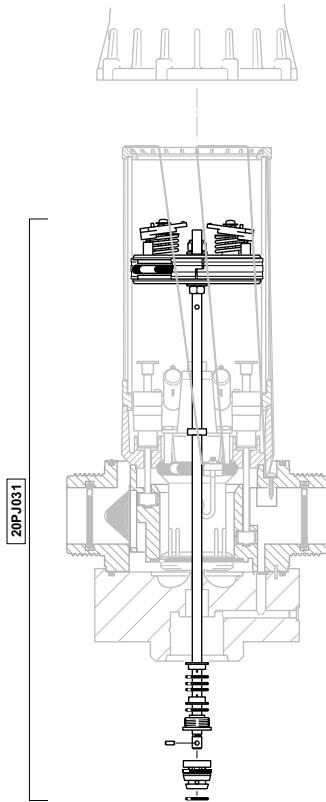
20 m³/h - 0.2 - 2%
 100 GPM - 1:500 - 1:50
 0.12 - 10 bar
 2 - 120 psi



© DOSATRON INTERNATIONAL S.A.S. 2011
 D20S/01/02/02

D20S

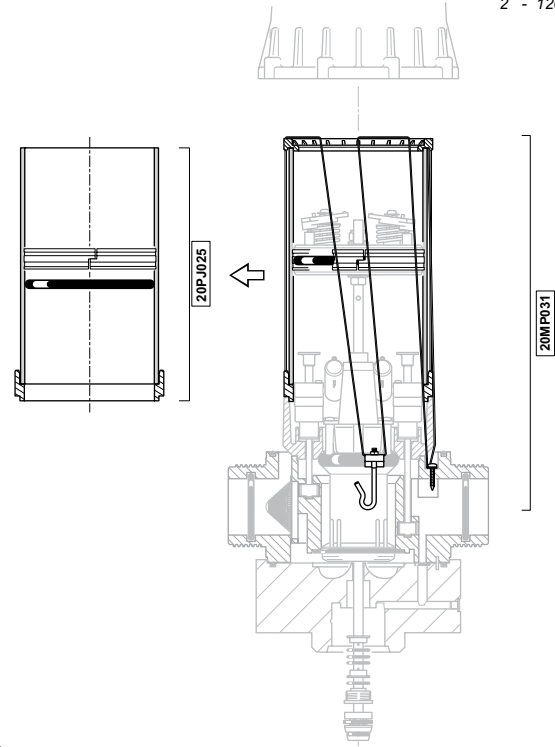
20 m³/h - 0.2 - 2%
100 GPM - 1:500 - 1:50
0.12 - 10 bar
2 - 120 psi



© DOSATRON INTERNATIONAL S.A.S. 2011
D20S/10/1103

D20S

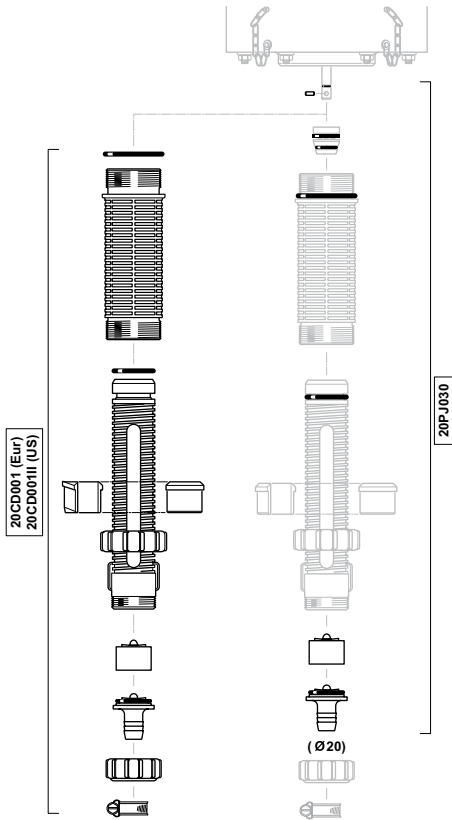
20 m³/h - 0.2 - 2%
100 GPM - 1:500 - 1:50
0.12 - 10 bar
2 - 120 psi



© DOSATRON INTERNATIONAL S.A.S. 2011
D20S/10/1104

D20S

20 m³/h - 0.2 - 2%
 100 GPM - 1:500 - 1:50
 0.12 - 10 bar
 2 - 120 psi

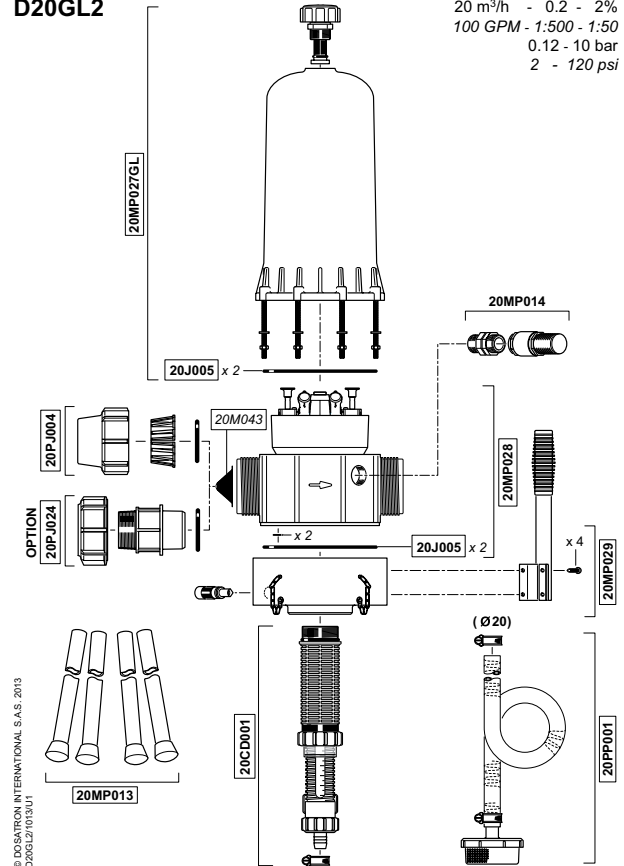


© DOSATRON INTERNATIONAL S.A.S. 2011
 D20S10103

D 20 GL 2

D20GL2

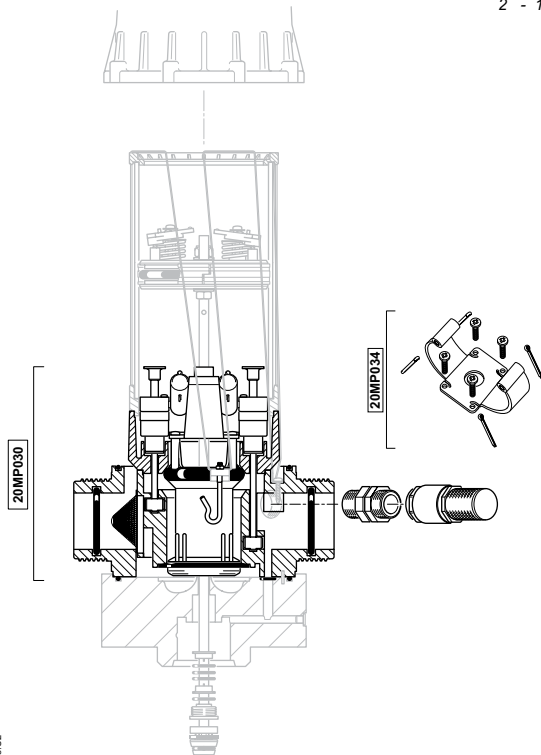
20 m³/h - 0.2 - 2%
 100 GPM - 1:500 - 1:50
 0.12 - 10 bar
 2 - 120 psi



© DOSATRON INTERNATIONAL S.A.S. 2013
 D20GL1013M1

D20GL2

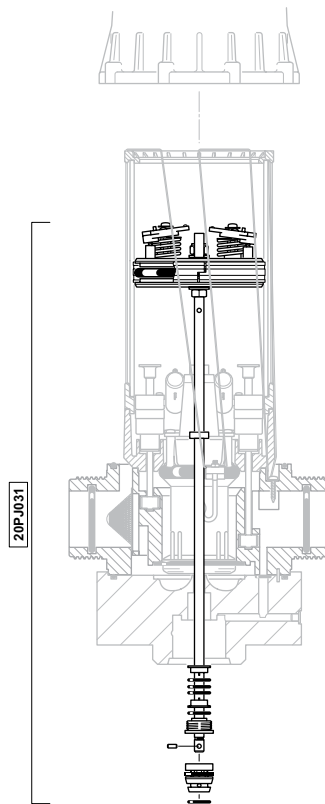
20 m³/h - 0.2 - 2%
100 GPM - 1:500 - 1:50
0.12 - 10 bar
2 - 120 psi



© DOSATRON INTERNATIONAL S.A.S. 2013
D20GL2 10103U2

D20GL2

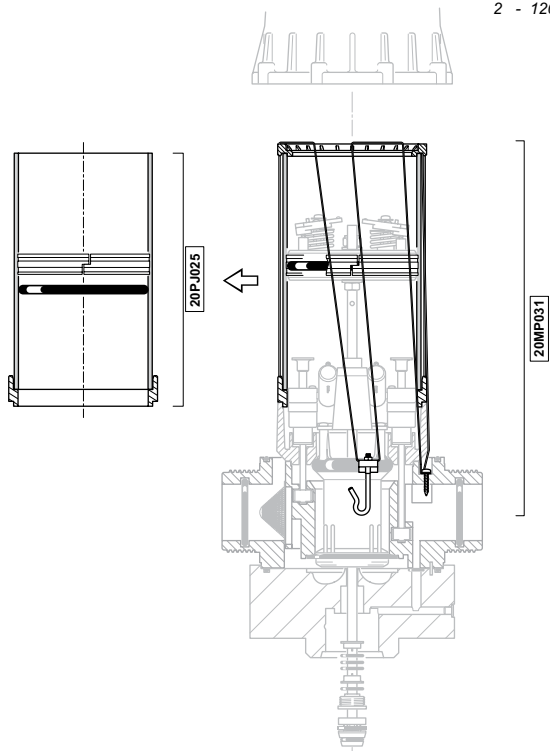
20 m³/h - 0.2 - 2%
100 GPM - 1:500 - 1:50
0.12 - 10 bar
2 - 120 psi



© DOSATRON INTERNATIONAL S.A.S. 2013
D20GL2 10103U3

D20GL2

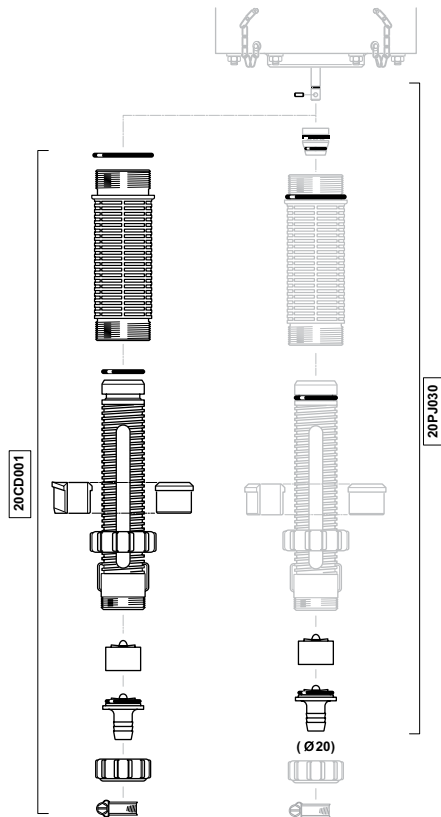
20 m³/h - 0.2 - 2%
100 GPM - 1:500 - 1:50
0.12 - 10 bar
2 - 120 psi



© DOSATRON INTERNATIONAL S.A.S. 2013
D20GL2 10103/04

D20GL2

20 m³/h - 0.2 - 2%
100 GPM - 1:500 - 1:50
0.12 - 10 bar
2 - 120 psi



© DOSATRON INTERNATIONAL S.A.S. 2013
D20GL2 10103/05



**MANUEL D'UTILISATION
OWNER'S MANUAL
GEBRAUCHSANWEISUNG
MANUALE D'USO
MANUAL DE UTILIZACIÓN
GEBRUIKSAANWIJZING**

**WORLDWIDE - EUROPE
DOSATRON INTERNATIONAL S.A.S.**

Rue Pascal - B.P. 6 - 33370 TRESSSES (BORDEAUX) - FRANCE

Tel. 33 (0)5 57 97 11 11

Fax. 33 (0)5 57 97 11 29 / 33 (0)5 57 97 10 85

info@dosatron.com - www.dosatron.com

© DOSATRON INTERNATIONAL S.A.S 2018



**NORTH & CENTRAL AMERICA :
DOSATRON INTERNATIONAL INC.**

2090 SUNNYDALE BLVD. CLEARWATER - FL 33765 - USA

Tel. 1-727-443-5404 - Fax 1-727-447-0591

Customer Service: 1-800-523-8499

http://www.dosatronusa.com

Ce document ne constitue pas un engagement contractuel et n'est fourni qu'à titre indicatif. La Société DOSATRON INTERNATIONAL se réserve le droit de modifier ses appareils à tout moment.

This document does not form a contractual engagement on the part of DOSATRON INTERNATIONAL and is for information only. The company DOSATRON INTERNATIONAL reserves the right to alter product specification or appearance without prior notice.

Dieses Dokument ist kein bindender Vertragsbestandteil und dient nur zu Informationszwecken. Das Unternehmen DOSATRON INTERNATIONAL behält sich das Recht vor, seine Geräte jederzeit zu verändern.

Questo documento non costituisce un documento contrattuale e viene fornito soltanto a titolo indicativo. La società DOSATRON INTERNATIONAL si riserva il diritto di modificare i propri apparecchi in qualsiasi momento.

Este documento no constituye un compromiso contractual y se suministra solamente a título orientativo. La sociedad DOSATRON INTERNATIONAL se reserva el derecho de modificar sus aparatos en cualquier momento.

Dit document vormt geen contractuele verbintenissen en wordt enkel ter informatie gegeven. DOSATRON INTERNATIONAL behoudt zich het recht voor zijn toestellen op elk ogenblik zonder voorafgaande informatie te wijzigen.

CE Conformity Statement
Document N° DOCE05050106
This Dosatron is in compliance with the European Directive 2006/42/CE. This declaration is only valid for countries of the European Community (CE).