



DOSATRON®

WATER POWERED DOSING TECHNOLOGY

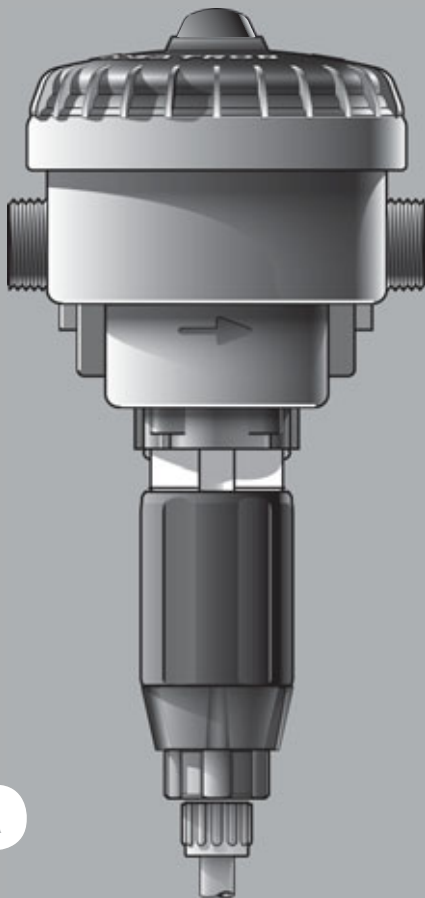
0.7 m³/h - 3 GPM

D 07 RE 125

D 07 RE 5

manuel d'utilisation

FR



Vous venez d'acquérir un Doseur Proportionnel DOSATRON. Nous vous félicitons de votre choix. Ce modèle a été élaboré grâce à l'expérience de plus de 30 années.

Nos ingénieurs ont placé la série des DOSATRON largement en tête de ce que pouvait être l'évolution technique des Doseurs Proportionnels Sans Electricité.

Le choix des matériaux entrant dans leur fabrication fut des plus minutieux afin de résister aux attaques chimiques de tous ou du moins de la plus grande quantité des produits à doser sur le marché. Ce DOSATRON se révélera, au fil du temps, comme un allié des plus fidèles.

Quelques soins dispensés régulièrement sauront vous garantir un fonctionnement dans lequel le mot panne n'a plus sa place.

**VEUILLEZ DONC LIRE CE MANUEL ATTENTIVEMENT
AVANT DE METTRE L'APPAREIL EN SERVICE.**

Important !

La référence complète et le numéro de série de votre DOSATRON figure **sur le corps de pompe**.

Vous êtes priés d'enregistrer ce numéro dans la partie réservée ci-dessous et de le rappeler lors de tout contact ou de besoin d'information avec votre vendeur.

Réf. :

N° Série :

Date d'achat :

.....

CARACTERISTIQUES**D 07 RE 125****D 07 RE 5****Débit d'eau de fonctionnement* : 5 l/h mini - 700 l/h maxi**

* Pour d'autres fluides moteur, nous consulter.

[0.022 US GPM- 3 US GPM]**Pression de fonctionnement :****bar****0.30 - 6****0.30 - 6****PSI****4.3 - 85****4.3 - 85****Dosage réglable extérieurement :****%****0.15 - 1.25****0.8 - 5.5****ratio****1 : 666 - 1 : 80****1 : 128 - 1 : 20****Débit d'injection du produit concentré :****Mini l/h - Maxi l/h****0.0075 - 8.75****0.8 - 38.5****US Fl. oz/min****0.0042 - 4.93****0.45 - 21.8****Composition du colis :** 1 Compact Dosatron - 1 support mural - tuyau d'aspiration transparent longueur 175 cm [69"], ø 6 x 9 mm [1/4" id x 3/8" od] - 1 manuel d'utilisation et d'entretien **Dimensions du colis :** 16 x 33 x 18.5 cm (6 5/16" x 13" x 7 1/4") - **Poids du colis :** 1 kg [2.2 us lbs]**GÉNÉRALITÉS****Temp. Max. de l'eau de fonctionnement :****40°C [104°F]**

pour usage à température plus élevée, nous consulter

Temp. Min. de l'eau de fonctionnement :**5°C [41°F]****Valeur de dosage :**ex. Réglage à 1% = 1 : 100
= 1 V produit concentré pour 100 V eau**Précision moyenne de dosage :****+/- 5% (Courbes sur demande)****Répétabilité :****+/- 3% (Standard API 675)****Perte de charge :****0.3 - 1.4 bar [4.3 - 20.3 PSI]****AUTRES FONCTIONS INTÉGRÉES****Raccordements entrée/sortie :****3/4" M : BSP-NPT ø 20 x 27 mm****Purge intégrée :****oui****MOTEUR****Moteur :****piston hydraulique****Cylindrée du moteur hydraulique :****0.225 l [0.059 US Gallons] (1 cycle)****DOSAGE****Injection :****interne****Piston doseur :****à simple effet, injection à la montée****Clapet d'aspiration :****à pointeau sollicité par ressort****ASPIRATION****Auto-amorçage :****oui****Viscosité max. du concentré :****400 cSt à 20°C [68°F]****Haut. ou long. d'aspiration max. du produit concentré :****4 m [13ft]****Crépine :****oui - de pied lesté**

MATÉRIAUX STANDARD

Carter : polypropylène, EPDM

Piston Moteur : polypropylène, peek, inox, teflon, EPDM HT

Partie Dosage : polypropylène,

polyéthylène, hastelloy (ressort clapet)

Tuyau d'Aspiration : PVC

OPTIONS DISPONIBLES

■ : option ● : de série ★ : non disponible pour ce modèle

Compatibilité optimisée

■ AF : Joints dosage recommandés pour produits alcalins

■ VF : Joints dosage recommandés pour produits acides

■ **Tuyau d'aspiration** : Matière et crépine spéciales disponibles

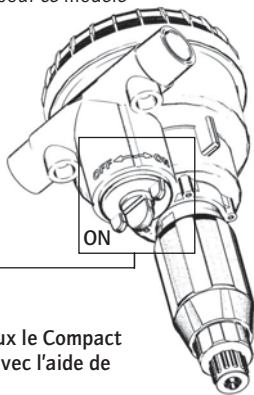
Installation optimisée

● BP : By-Pass intégré

■ Autres : nous consulter

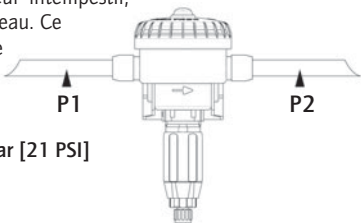
Les options permettent d'adapter au mieux le Compact aux besoins. Leur utilité sera déterminé avec l'aide de nos services techniques.

Chaque Compact Dosatron est testé.



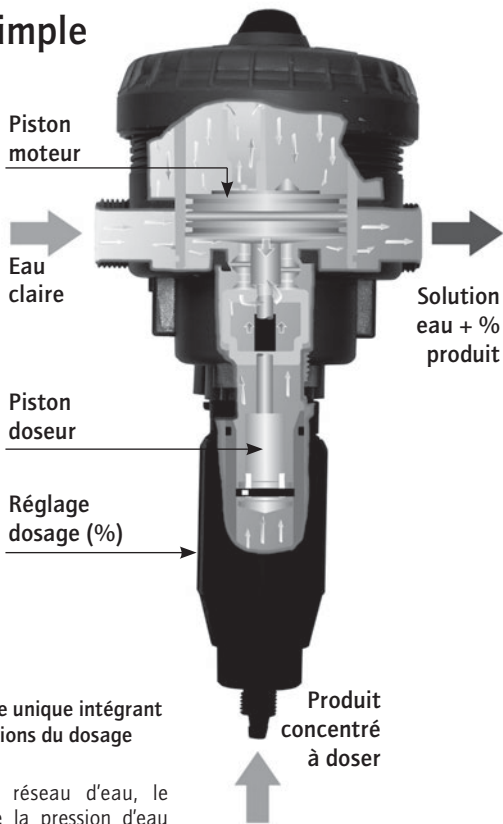
NOTA

Le Dosatron Compact est équipé d'un clapet de sécurité, intégré dans l'arrivée d'eau qui, en cas d'arrêt moteur intempestif, s'ouvrira et laissera passer de l'eau. Ce "by-pass" de sécurité nécessite 1.5 bar [21 PSI] de pression différentielle pour s'enclencher.



Pression 1 - Pression 2 \geq 1.5 bar [21 PSI]

Précis, simple et fiable



Une technologie unique intégrant toutes les fonctions du dosage

Installé sur le réseau d'eau, le Dosatron utilise la pression d'eau comme seule force motrice. Ainsi actionné, il aspire le produit concentré, le dose au pourcentage désiré, puis le mélange avec l'eau motrice. La solution réalisée est alors envoyée en aval. La dose de produit

injecté est toujours proportionnelle au volume d'eau qui traverse le Dosatron, quelles que soient les variations de débit ou de pression du réseau.

PRECAUTIONS

1 - GENERALITES

- **Quand on connecte un DOSATRON au réseau d'eau public ou à son propre point d'eau, il est impératif de respecter les normes de protection et de disconnexion. DOSATRON recommande un disconnecteur afin d'éviter la contamination de l'alimentation d'eau.**
- À l'installation du Dosatron Compact, assurez-vous que le bouton du by-pass soit bien sur "ON".
- Le Dosatron Compact est équipé d'un clapet de sécurité, intégré dans l'arrivée d'eau qui, en cas d'arrêt moteur intempestif, s'ouvrira et laissera passer de l'eau. Ce "by-pass" de sécurité nécessite 1.5 bar de pression différentielle pour s'enclencher.
- Monter le Dosatron Compact dans le sens de l'eau (flèche sur corps de pompe). En cas contraire, le clapet de sécurité risque de bouger et endommager le doseur.
- Dans le cas où l'installation serait plus haute que le DOSATRON lui-même, un risque de retour d'eau et de produit dans le DOSATRON est possible ; il est alors conseillé d'installer un clapet anti-retour en aval de l'appareil.
- Ne pas installer le DOSATRON au-dessus d'un bac d'acide ou de produit agressif, décaler le bidon et le protéger, à l'aide d'un couvercle, d'éventuelles émanations de produits.
- Tenir le DOSATRON éloigné des sources de chaleur importante et en hiver le mettre hors gel.
- Ne pas installer le DOSATRON sur le circuit d'aspiration de la pompe motrice (siphonnage).
- L'opérateur doit se tenir face au DOSATRON et porter des lunettes et des gants de protection lors de toute intervention.
- Régler le dosage hors pression.
- Pour assurer la précision du dosage, le remplacement annuel des joints de la partie dosage reste sous la seule responsabilité de l'utilisateur.
- Le réglage du dosage du Dosatron est sous la responsabilité exclusive de son utilisateur. Celui-ci est tenu de respecter rigoureusement les recommandations du fabricant des produits chimiques.
- S'assurer que le débit et la pression de l'eau de l'installation sont en conformité avec les caractéristiques du DOSATRON.
- L'utilisateur sera seul responsable du choix correct des réglages du DOSATRON pour l'obtention du dosage voulu.
- Une prise d'air, une impureté ou une attaque chimique du joint peut interrompre le bon fonctionnement du dosage. Il est recommandé de vérifier périodiquement que le produit concentré à doser est bien aspiré dans le DOSATRON.

PRECAUTIONS (suite)

- Changer le tuyau d'aspiration du DOSATRON dès que ce dernier semble détérioré par le concentré dosé.
- En fin d'utilisation, mettre le système hors pression (recommandé).
- Le rinçage des DOSATRON est impératif :

. à chaque changement de produit
. avant chaque manipulation, afin d'éviter tout contact avec des produits agressifs.

- Pour le dosage de produits agressifs, merci de consulter votre vendeur avant toute utilisation pour confirmer la compatibilité avec le doseur.
- Tout montage et tout serrage doit être fait sans outil et manuellement.

2 - EAUX CHARGÉES

- Dans le cas d'eau très chargée, installer **impérativement** en amont du DOSATRON un filtre à tamis (ex. : 300 mesh - 60 microns selon la qualité de votre eau). Si ce filtre n'est pas installé, des particules abrasives causeront l'usure prématurée du DOSATRON.

3 - COUPS DE BELIER / SURDEBIT

- Pour les exploitations sujettes aux coups de bélier, il est nécessaire d'installer un dispositif anti-bélier (système de régulation pression / débit).
- Pour les installations automatisées, utiliser de préférence des électrovannes à ouvertures et fermetures lentes.
- Dans le cas où un DOSATRON

alimenterait plusieurs secteurs, actionner les électrovannes de façon simultanée (fermeture d'un secteur et ouverture d'un autre secteur en même temps).

4 - LOCALISATION DE L'INSTALLATION

- Le DOSATRON et le produit à doser doivent être accessibles. Leur installation ne doit en aucun cas présenter un risque de pollution ou de contamination.

- Il est recommandé d'équiper toutes les canalisations d'eau avec un marquage signalant que l'eau contient des additifs et porter la mention :

«ATTENTION ! Eau Non Potable».

5 - MAINTENANCE

- Après utilisation, il est recommandé de faire aspirer de l'eau claire (~ 1/4 litre [8 1/2 US Fl.oz]).

- Une maintenance annuelle optimisera la longévité de votre DOSATRON. Changer les joints dosage au moins une fois par an, en fonction de son utilisation.

6 - SERVICE

- Ce DOSATRON a été testé avant son emballage.

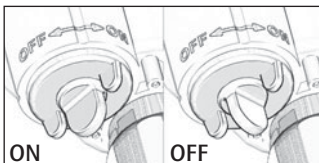
- Des sous-ensembles de réparation et des pochettes de joints sont disponibles.

- Ne pas hésiter à appeler votre distributeur ou DOSATRON pour tout service après-vente.

PREMIÈRE MISE EN SERVICE

ATTENTION ! Vérifier que le bouton du doseur est bien sur «ON».

- Ouvrir légèrement l'arrivée d'eau.
- Appuyer sur le bouton purge au sommet de la cloche.
- Dès l'apparition d'un échappement d'eau constant (pas de crachement d'air) autour du bouton, lâcher ce dernier.
- Ouvrir progressivement l'arrivée d'eau, le DOSATRON s'auto-amorce.
- Le laisser fonctionner jusqu'à ce que le produit à doser monte dans la par-tie dosage (visualisation à travers le tuyau transparent).
- Le DOSATRON émet un « clic clac » caractéristique de son fonctionnement.



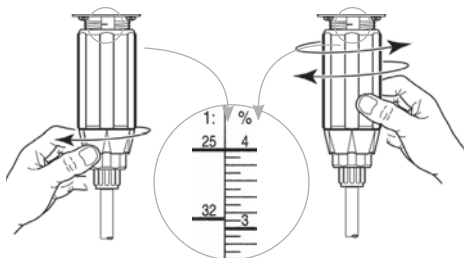
NOTA : le temps d'amorçage de la solution dosée est fonction du débit, du réglage du dosage et de la longueur du tuyau d'aspiration de produit. Pour accélérer l'amorçage, régler le dosage au maximum. Une fois l'amorçage réalisé, faire chuter la pression à zéro et régler le dosage à la valeur désirée (voir § REGLAGE DU DOSAGE).

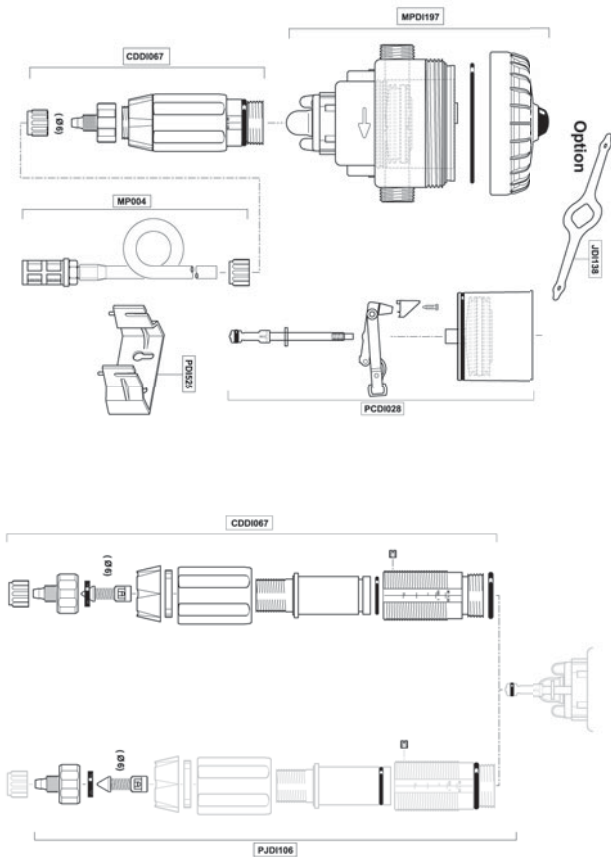
RÉGLAGE DU DOSAGE

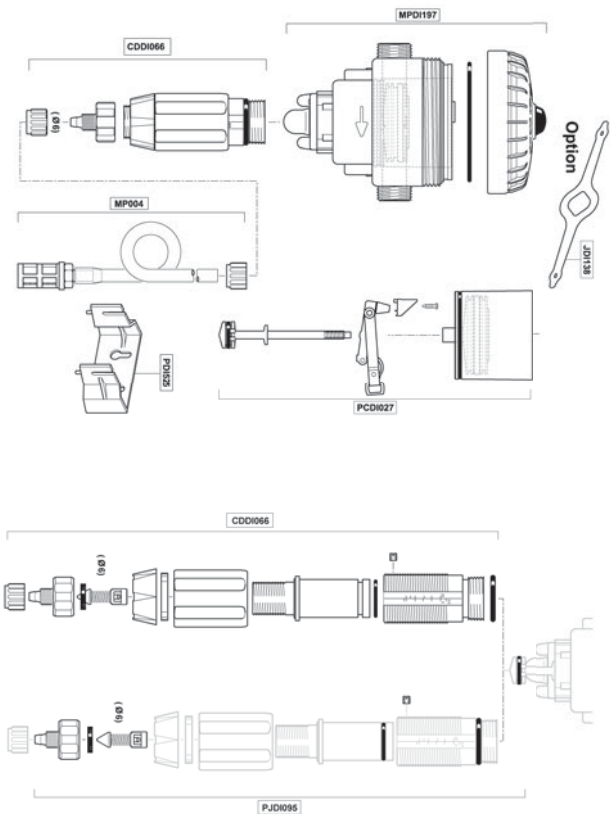
ATTENTION ! Ne pas utiliser d'outil

Le réglage du dosage doit être effectué hors pression

- Fermer l'arrivée d'eau et faire chuter la pression à zéro.
- Desserrer la bague de blocage.
- Visser ou dévisser la douille de réglage pour amener le haut de la douille sur le repère du dosage souhaité.
- Resserrer la bague de blocage.







Incidents possibles

Nota : le Dosatron Compact est équipé d'un clapet de sécurité, intégré dans l'arrivée d'eau qui, en cas d'arrêt moteur intempestif, s'ouvrira et laissera passer de l'eau. Ce "by-pass" de sécurité nécessite 1.5 bar de pression différentielle pour s'enclencher.

SYMPTOME	CAUSE	REMEDE
Piston moteur		
Votre DOSATRON ne démarre pas ou s'arrête	Le doseur n'est pas sur la position "ON"	Placer le bouton sur "on"
	Présence d'air dans le DOSATRON	Chasser l'air par purge
	Surdébit	1. Réduire le débit, remettre en route 2. Renvoyer le DOSATRON à votre distributeur.
	Piston moteur cassé	Renvoyer le DOSATRON à votre distributeur.
	Fuite sur le clapet de sécurité	1. Vérifier/nettoyer, le joint du clapet 2. Renvoyer le DOSATRON à votre distributeur.
Pas d'eau en sortie	Pression du réseau d'eau insuffisante	Augmenter la pression à plus de 0.3 bar
Dosage		
Refoulement dans le bac de produit	Clapet d'aspiration ou joint de clapet sale, usé ou absent	A nettoyer ou à remplacer
Pas d'aspiration de produit	Le piston moteur est arrêté	Voir Piston moteur
	Prise d'air au niveau du tuyau d'aspiration	Vérifier le tuyau d'aspiration et le serrage de ses écrous
	Tuyau d'aspiration obstrué ou crépine colmatée	Les nettoyer ou les remplacer

SYMPTOME	CAUSE	REMEDE
Dosage		
Pas d'aspiration de produit	Joint du clapet d'aspiration usé, mal monté ou encrassé	Le nettoyer ou le remplacer
	Joint de plongeur mal monté, encrassé ou gonflé	Le nettoyer ou le remplacer
	Corps doseur rayé	Le remplacer
Sous dosage	Prise d'air	1. Vérifier le serrage des écrous de la partie dosage 2. Vérifier l'état du tuyau d'aspiration
	Joint du clapet d'aspiration usé ou sale	Le nettoyer ou le remplacer
	Surdébit (cavitation)	Réduire le débit
	Joint de plongeur usé	Le remplacer
	Corps doseur rayé	Le remplacer
Fuites		
Fuites entre partie moteur et partie dosage	Joint de chemise abîmé, mal positionné ou absent	Le positionner correctement ou le remplacer
Fuites entre la douille de réglage et la bague de blocage	Joint de corps doseur abîmé, mal positionné ou absent	Le positionner correctement ou le remplacer
Fuites entre le corps et le couvercle	Joint de couvercle abîmé, mal monté ou absent	Le positionner correctement, nettoyer la portée de siège du joint ou le remplacer.

**DOSATRON INTERNATIONAL
DECLINE TOUTE RESPONSABILITE EN CAS D'UTILISATION
NON CONFORME A LA NOTICE D'EMPLOI.**

Garantie

DOSATRON INTERNATIONAL S.A.S. s'engage à remplacer toute pièce reconnue défectueuse d'origine pendant une période de douze mois à compter de la date de l'achat par l'acheteur initial.

Pour obtenir le remplacement sous garantie, l'appareil ou la pièce détachée doit être renvoyé avec la preuve d'achat initial au fabricant ou au distributeur agréé.

Il pourra être reconnu défectueux après vérification des services techniques du fabricant ou du distributeur.

L'appareil doit être rincé de tout produit chimique et envoyé au fabricant ou au distributeur port payé, puis il sera retourné gratuitement après réparation si celle-ci est couverte par la garantie.

Les interventions réalisées au titre de la garantie ne pourront avoir pour objet d'en prolonger la durée.

Cette garantie ne s'applique qu'aux défauts de fabrication.

Cette garantie ne couvre pas les défauts constatés provenant d'une installation anormale de l'appareil, de la mise en œuvre d'outillages non

appropriés, d'un défaut d'installation ou d'entretien, d'un accident d'environnement ou par la corrosion due à des corps étrangers ou des liquides trouvés à l'intérieur ou à proximité de l'appareil.

Pour le dosage de produits agressifs, merci de consulter votre vendeur avant toute utilisation pour confirmer la compatibilité avec le doseur.

Les garanties ne comprennent pas les joints (pièces d'usure) ni les dommages causés par les impuretés de l'eau, tel que le sable.

Un filtre (ex. : 300 mesh - 60 microns selon la qualité de votre eau) doit être installé devant l'appareil pour valider cette garantie.

DOSATRON INTERNATIONAL S.A.S. décline toute responsabilité si l'appareil est utilisé dans des conditions non conformes aux prescriptions et tolérances du manuel d'utilisation.

Il n'y a pas de garantie explicite ou implicite relative à d'autres produits ou accessoires utilisés avec les appareils de DOSATRON INTERNATIONAL S.A.S.