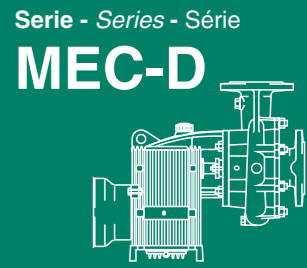


**POMPE CENTRIFUGHE CARRELLATE PER TRATTORI**  
**TRAILER-MOUNTED CENTRIFUGAL TRACTOR PUMPS**  
**POMPES CENTRIFUGES A MULTIPLICATEUR POUR TRACTEURS**



Caprari è un gruppo industriale specializzato nella progettazione, produzione ed assistenza di Pompe ed Elettropompe centrifughe e soluzioni avanzate per la gestione del ciclo integrato dell'acqua. Dalla captazione nei pozzi profondi al sollevamento e trattamento delle acque reflue e di drenaggio, dall'alimentazione e distribuzione idrica nei settori civile, industriale ed agricolo, alle più svariate applicazioni nella movimentazione delle acque, Caprari è in grado di fornire le migliori e più efficienti soluzioni grazie al suo consolidato know-how specialistico.

Caprari is an industrial group dedicated to the design, manufacture and servicing of centrifugal Pumps, Electric-Pumps and advanced solutions for managing the integrated water cycle. Thanks to its strong specialized know-how, Caprari is able to supply the best and most efficient solutions from extraction in deep wells to the lifting and treatment of waste and drainage waters; from the supply and distribution in civil, industrial and agricultural sectors to a large number of specific applications in water conveyance.

Caprari est un groupe industriel spécialisé dans la conception, la production et l'assistance de pompes et d'électropompes centrifuges et de solutions avancées pour la gestion du cycle intégré de l'eau. Du captage dans les puits profonds à l'élevation et traitement des eaux usées et de drainage, de l'alimentation et distribution hydrique dans les secteurs privé, industriel et agricole, aux applications les plus diverses dans le transfert des eaux, Caprari est en mesure de fournir les solutions les meilleures et les plus efficaces grâce à son savoir-faire spécialisé consolidé.



<p><b>Acquedottistica</b>                  Trattamento acque, depurazione, fognature                  Irrigazione agricola</p>		<p><b>Aqueducts</b>                  Water treatment                  Agricultural irrigation</p>
<p><b>Serre e giardinaggio</b>                  Applicazioni industriali                  Antincendio</p>		<p><b>Market gardens, landscaping</b>                  Industrial applications                  Fire Fighting</p>
<p><b>Alimentazione idrica ad uso civile</b>                  Impianti per il tempo libero                  Allevamenti</p>		<p><b>Domestic water supply</b>                  Leisure parks                  Stock-farming</p>
<p><b>Drenaggio</b>                  Innevamento artificiale                  Lavaggio industriale</p>		<p><b>Site drainage</b>                  Artificial snow                  Service stations</p>
<p><b>Condizionamento ad uso civile</b>                  Bonifiche                  Arredo urbano</p>		<p><b>Civil Engineering</b>                  Land reclamation                  Fountains</p>
		<p><b>Climatisation</b>                  Drainage des marais                  Fontainerie</p>



COMPANY WITH ENVIRONMENTAL  
 MANAGEMENT SYSTEM CERTIFIED BY DNV  
 = ISO 14001:2004 =

CAPRARI S.p.A. - VIA EMILIA OVEST 900 - 41100 - MODENA (ITALY)  
 Tel. +39 059 897611 - Fax +39 059 897897 - e-mail: info@caprari.it

www.caprari.com

BOMBAS CAPRARI SA, ALCALÁ DE HENARES - MADRID (ESPAÑA) • CAPRARI FRANCE S.A.R.L., MAUREPAS - PARIS (FRANCE)  
 CAPRARI PORTUGAL LDA SANTARÉM (PORTUGAL) • CAPRARI PUMPEN GMBH, FÜRTH/BAY(DEUTSCHLAND) • CAPRARI HELLAS S.A., THESSALONIKI (GREECE)  
 CAPRARI PUMPS (U.K.) LTD., PETERBOROUGH (UNITED KINGDOM) • CAPRARI PUMPS AUSTRALIA PTY LTD., BEVERLY SA (AUSTRALIA)  
 SWM S.p.A. Submersible motors, RUBIERA - REGGIO EMILIA (ITALY) • FONDOMATIC S.p.A. Foundry, CREVALCORE - BOLOGNA (ITALY) • CAPRARI TUNISIE SA, BEN AROUS (TUNISIE)

Cod. 996307 / 07-07 - Copyright © 2006 Caprari S.p.A. - All Rights Reserved



Da sempre affidabili e generose

Ever reliable & durable

Depuis toujours fiables et généreuses

Le pompe centrifughe carrellate per trattori serie MEC-D sono pompe adatte per il pompaggio di acqua in impianti di irrigazione mobili o semifissi, ed in tutti gli altri casi di disponibilità di presa di forza dei motori termici (es.: autocisterne per distribuzione acqua potabile).

- Applicazione su carrello  
La pompa è fissata su di un carrello a due ruote gommata, agganciata alla barra di traino del trattore. Un albero cardanico telescopico collega l'asse presa di forza del trattore a quello del moltiplicatore pompa. L'accoppiamento all'albero cardanico presa di forza e aggancio carrello viene effettuato in maniera sicura e molto rapida, così da liberare con facilità, ad operazione di pompaggio ultimata, il trattore dalla pompa che rimane collegata alle proprie tubazioni.

- Applicazione diretta al sollevatore del trattore o ad irrigatore semovente  
Un albero cardanico telescopico collega l'asse presa di forza del trattore a quello del moltiplicatore pompa.

The trailer mounted centrifugal pumps MEC-D series are suitable for pumping water in mobile or semi-mobile irrigation systems, and in all other cases when a speed p.t.o. is available on endothermic engines (ex.: tank trucks for distribution of drinkable water).

- Wheel mounted pump outfit  
The pump is bolted on a two-wheel trailer coupled to the tractor drawbar. A telescopic cardanic shaft connects the tractor power take-off shaft to the power in take shaft of the step-up gear box of the pump. The cardanic shaft coupling to the power take off and the trailer hooking to tractor drawbar can be done quickly and safely; in such a way the tractor can be easily released from pump unit without disconnecting the pipes, when pumping is over.

- Tractor direct hydraulic lift mounted pump outfit or for a semi-mobile irrigation machine.  
A telescopic cardanic shaft connects the tractor power take-off shaft to the pump step-up gear box power intake shaft.



Applicazione su carrello  
Wheelmounted pump outfit  
Emploi sur chariot



Applicazione al sollevatore del trattore  
Tractor hydraulic lift mounted pump outfit  
Emploi sur relevage du tracteur



Applicazione ad irrigatore semovente  
Semi mobile irrigation machine outfit  
Emploi à enrouleur demi-mobile

Les pompes centrifuges à multiplicateur pour tracteurs sont adaptées au pompage d'eau en installations d'irrigation mobiles ou demi mobile, et dans tous les autres cas où l'on dispose de la prise de force des moteurs thermiques (ex.: camion citerne pour la distribution d'eau potable).

- Emploi sur chariot  
La pompe est fixée sur un chariot à deux roues à pneus avec système d'attelage à la barre du tracteur. Un cardan télescopique relie la prise de force du tracteur au multiplicateur de la pompe. L'accouplement cardan prise de force et l'accrochage du chariot sont effectués d'une façon sûre et rapide, permettant ainsi de dégager aisément le tracteur du groupe de pompage qui reste relié aux tuyauteries, quand l'opération est terminée.

- Emploi direct sur relevage du tracteur ou à enrouleur demi-mobile.  
Un cardan télescopique relie l'axe de prise de force du tracteur à celui du multiplicateur de la pompe.

COSTRUZIONE

Pompa centrifuga ad asse orizzontale, corpo mandata a voluta, con una o due giranti in serie. Bocca di aspirazione assiale. Bocca di mandata radiale, orientata verso l'alto con possibilità, su richiesta, di rotazione di 90° in ambedue i sensi. Sul corpo pompa, come pure sul diffusore delle bistadio, sono montati per ogni girante due anelli di tenuta, sostituibili con facilità. L'albero pompa ed il pignone condotto sono in un unico pezzo, supportato da due cuscinetti ampiamente dimensionati. La tenuta a baderna, registrabile e facilmente accessibile, è alloggiata in camera stoppa, ricavata nel corpo pompa: l'albero, in corrispondenza della tenuta, è protetto da una bussola cromata facilmente sostituibile. La coppia di ingranaggi cilindrici a denti elicoidali ad altissimo rendimento, è posta in una robusta scatola ingranaggi alettata esternamente per rendere più efficace l'azione di raffreddamento dell'olio di lubrificazione. La parte inferiore della scatola, opportunamente sagomata e rinforzata, funge da base di appoggio e ancoraggio della pompa.

Impieghi: pompe adatte per il pompaggio di acqua dolce, pulita, chimicamente e meccanicamente non aggressiva.

CONSTRUCTION

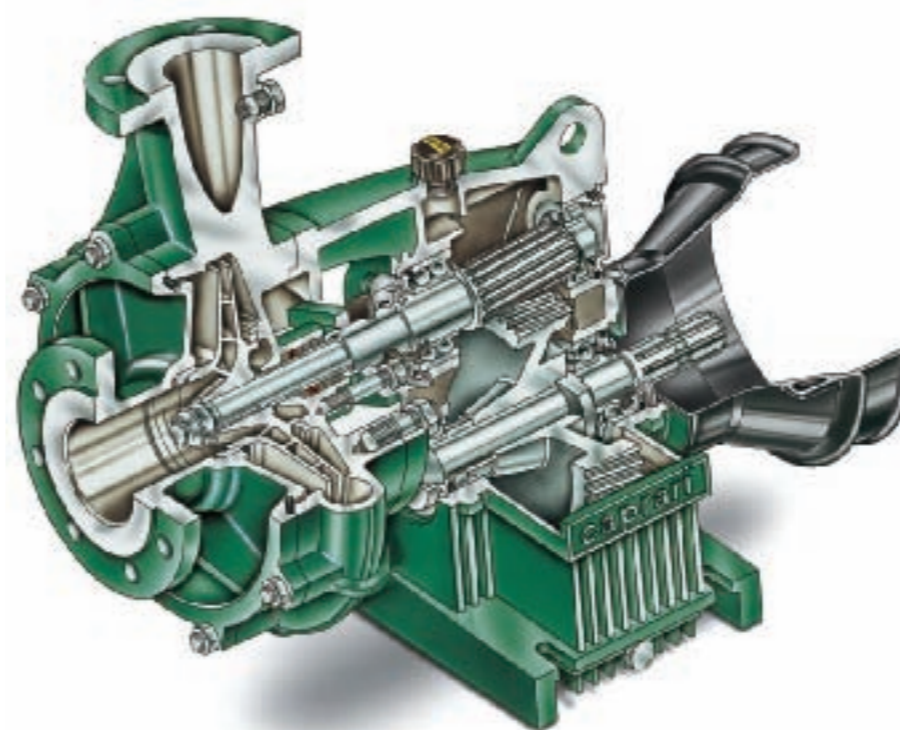
Horizontal centrifugal pump, delivery casing scroll shaped with one or two impellers in series. Axial suction inlet. Outlet radially set upwards with the possibility on demand to be rotated of 90° in both directions. The pump casing and the diffusers of the two stages pumps are fitted with two wear rings for every impeller, easily replaceable when necessary. Pump shaft and driven gear are a single unit which is supported by two widely dimensioned bearings. The stuffing box seal, adjustable and easily accessible is housed in the pump casing. Where in contact with seal the shaft is protected with an easy replaceable chromed gland packing sleeve. The pair of high-efficiency helical spur gears is housed in a stout box externally finned in order to better improve the cooling actions of lubricant oil. The lower side of this box suitably shaped and reinforced is designed to be supporting and anchorage base of the pump.

Applications: pumps suitable for clean, chemically and mechanically non-aggressive waters.

CONSTRUCTION

Pompe centrifuge à axe horizontal mono ou bi-étagée, corps de refoulement de pompe en volute. Aspiration axiale. Refoulement radial orienté vers le haut, avec possibilité sur demande de l'orienter de 90° dans les deux sens. L'étanchéité hydraulique, au niveau du corps de pompe ou du diffuseur, est assurée par des bagues d'étanchéité aisément remplaçables. L'arbre pompe et le pignon mené forment une pièce unique, guidée et supportée par deux roulements amplement dimensionnés. L'étanchéité de l'arbre est obtenue par un presse-étoupe à tresses graphitées, logé dans la volute et facilement accessible. Au droit du presse-étoupe, l'arbre est protégé par une douille chromée facile à remplacer. Le couple d'engrenages cylindriques à denture hélicoïdale à haut rendement est logé dans un carter robuste qui présente à l'extérieur des ailettes, afin de rendre plus efficace l'action de refroidissement de l'huile de lubrification. La partie inférieure du carter, judicieusement conçue, constitue l'embase de fixation et ancrage de la pompe.

Emploi: les pompes sont adaptées au pompage d'eaux douces, claires, chimiquement et mécaniquement non agressives.

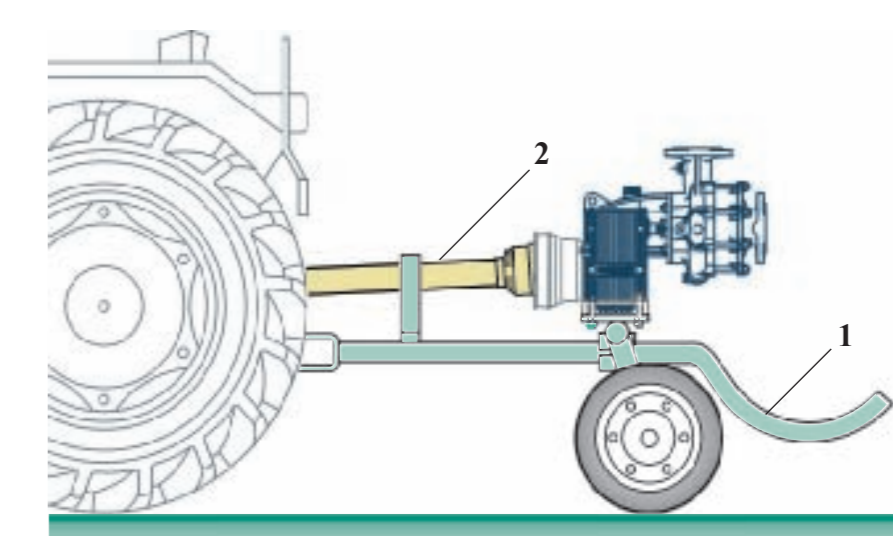
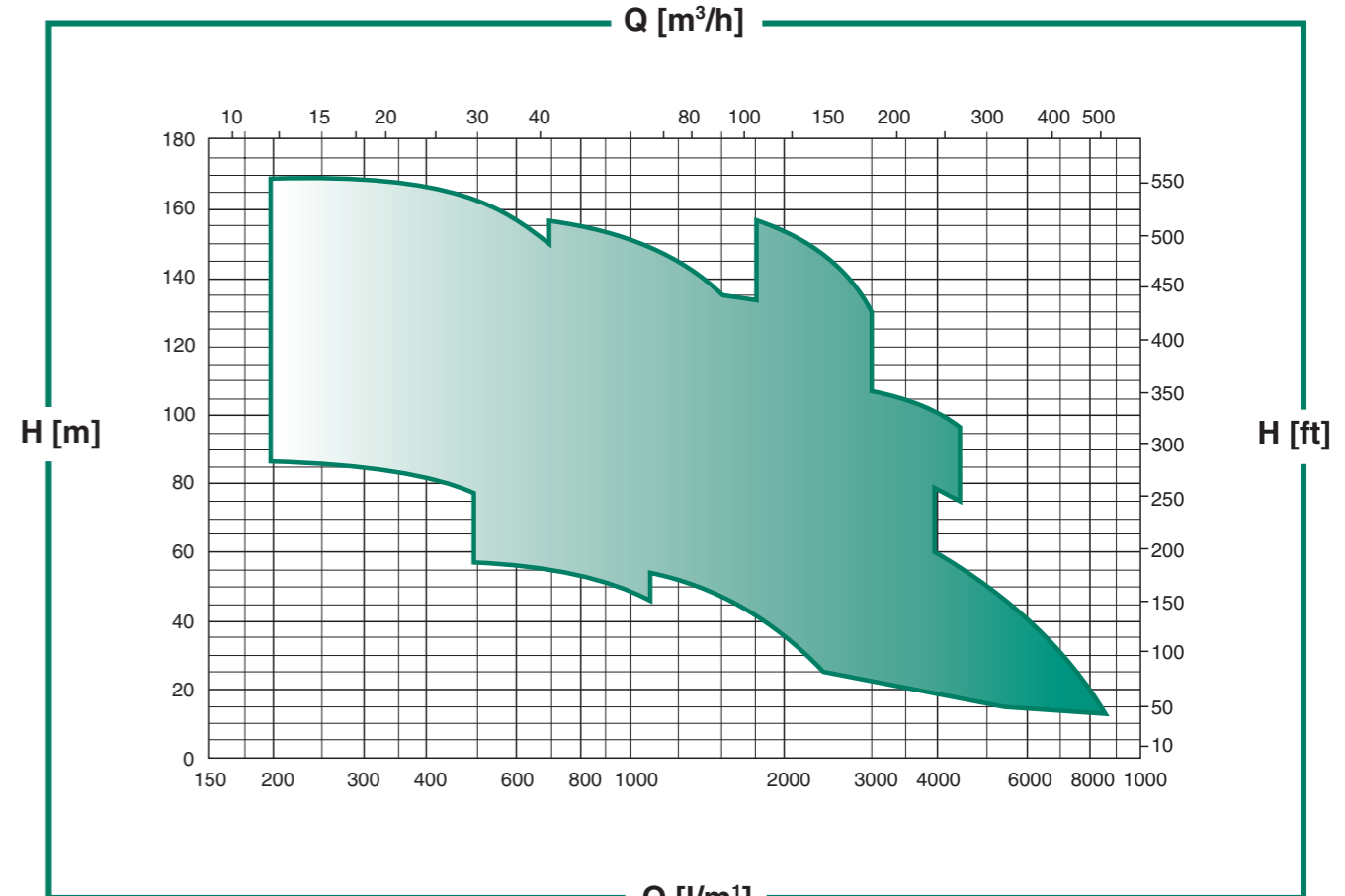


Materiali pompa - Pump materials - Matériaux pompe

- CORPO MANDATA Ghisa grigia	- DELIVERY CASING Cast iron	- CORPS DE REFOULEMENT Fonte grise
- GIRANTE Ghisa grigia	- IMPELLER Cast iron	- ROUE Fonte grise
- BUSSOLA ALBERO Acciaio cromato	- SHAFT BUSH Chromed plated steel	- DOUILLE ARBRE Acier chromé
- SCATOLA INGRANAGGI Ghisa grigia	- GEARBOX Cast iron	- BOITE À ENGRENAGES Fonte grise
- PIGNONE CONDOTTO Acciaio legato al Ni-CR cementato e temprato.	- DRIVEN PINION Ni-CR alloy steel hardened and tempered	- PIGNON MENÉ Acier alliage Ni-CR cémenté et trempé
- COPERCHIO ASPIRAZIONE Ghisa grigia	- SUCTION CASING Cast iron	- COUVERCLE D'ASPIRATION Fonte grise
- ANELLI SEDE GIRANTE Ghisa grigia	- WEAR RINGS Cast iron	- BAGUES D'USURE Fonte grise
- BADERNA Treccia grafitata	- PACKING Graphited cord	- ETOUPE Tresse graphitée
- PREMITRECCIA Ghisa grigia	- STUFFING BOX Cast iron	- PRESSE ETOUPE Fonte grise
- RUOTA MOTRICE Acciaio legato al Ni-CR cementato e temprato	- GEAR WHEEL Ni-CR alloy steel hardened and tempered	- ROUE MOTRICE Acier alliage Ni-CR cémenté et trempé
- PRESA DI FORZA Acciaio legato al Ni-CR cementato e temprato	- POWER INTAKE SHAFT Ni-CR alloy steel hardened and tempered	- PRISE DE FORCE Acier alliage Ni-CR cémenté et trempé
- CARTER DI PROTEZIONE Plastica	- SHAFT GUARD Plastic	- CARTER DE PROTECTION Plastique

N.B. Bulloneria premitreccia in acciaio inox  
N.B. Stainless steel packing gland bolts  
NB. Visserie presse-étoupe en acier inoxydable.

Campi di prestazioni - Performance ranges  
Champs de performances



Per caratteristiche di funzionamento e dati tecnici consultare la documentazione di vendita  
For performances and technical data refer to sale literature.  
Pour performances et données techniques voir documentation de vente.

Esecuzioni speciali a richiesta:  
Special executions on demand:  
Exécutions spéciales sur demande:

- Bocca di mandata in posizione orizzontale  
- Outlet port in horizontal position  
- Orifice de refoulement en position horizontale

Accessori a richiesta:  
Accessories on demand:  
Accessoires sur demande:

- 1 Carrello a due ruote  
Two wheels trailer  
Chariot à deux roues
- 2 Albero cardanico telescopico protetto  
Protected cardanic shaft  
Arbre à cardan télescopique protégé