

FÉKAFOS ENTER

1 pompe

Stations de relevage 1 pompe prêtes à l'emploi pour eaux usées et chargées domestiques.

 conforme à la Norme Européenne EN 12050-1



1 ● CARACTÉRISTIQUES GÉNÉRALES

- Station FÉKAFOS ENTER pour utilisation exclusive à l'extérieur des bâtiments, enterrées ou en élévation.
- Cuve polyéthylène de 270 l environ.
- Cuve à enterrer avec système d'ancrage.
- Couvercle Ø 585 mm, fermeture 1/4 de tour, verrouillable par vis.
- Système de relevage DSD avec barres de guidage incorrodables en polyester.
- Fixation du pied d'assise par soudure ultra-sons sans perçage du fond de la cuve.
- 2 chevilles SPITS pour fixation de la cuve sur dalle béton.
- Ensemble clapet fonte 2" + vanne PVC 2" facilement accessible et démontable.

- Fil d'eau d'entrée variable de 200 à 500 mm sur 180° suivant besoin de l'installation grâce au kit de perçage fourni : scie cloche, joint et manchon PVC Ø 100 mm.
- Entrée PVC 100, sortie PVC 63, ventilation PVC 50, passe câble.
- Accroche câble pour flotteur alarme (non fourni).
- Encombrement (mm) : L 785 x l 590 x H 1 025.
- Pompe version AUT avec flotteur, à turbine VORTEX et longueur de câble 10 mètres.
- Pompe équipée de sa griffe d'ancrage permettant une installation très simple et rapide et une maintenance aisée.



Kit perçage fourni

POMPES ÉQUIPANT LES STATIONS FÉKAFOS ENTER



265 AUT. + GF

Code : 132043



FÉKA VX 550 AUT. + GF

Code : 131839



450 AUT. + GF

Code : 132067



FÉKA VS 1200 AUT. + GF

Code : 131829

- La station de relevage FÉKAFOS ENTER est composée :
 - d'une cuve pré-équipée.
 - d'une pompe avec griffe d'ancrage et flotteur réglé.

Options :



Réhausse (hauteur 200 mm)
Code : 452991



Alarme sonore de trop-plein
Code : 471701

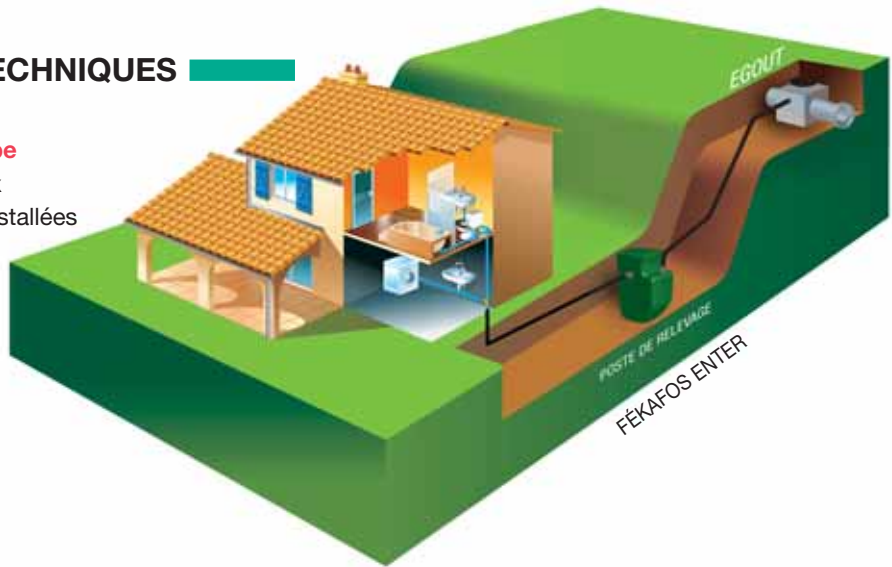


Cartouche anti-odeur
Code : 550400

2 • CARACTÉRISTIQUES TECHNIQUES

Utilisation

Les **STATIONS FÉKAFOS ENTER 1 pompe** sont conçues pour évacuer toutes les eaux domestiques (W.-C. compris). Elles sont installées exclusivement à l'extérieur des bâtiments, en élévation ou enterrées avec 1 réhausse maxi. (passage piéton uniquement).

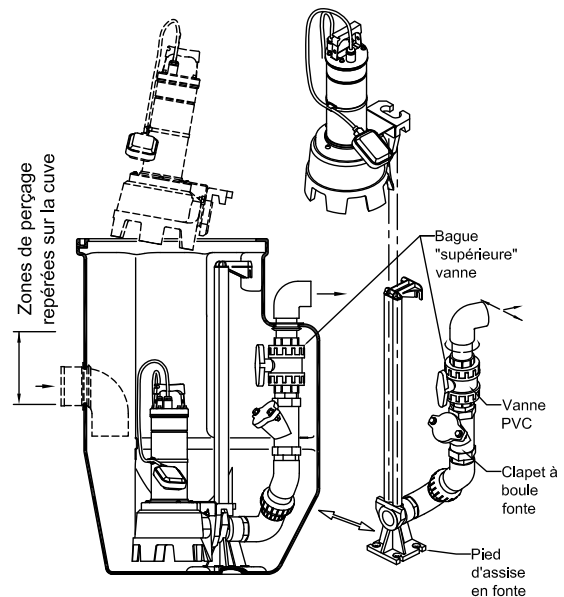
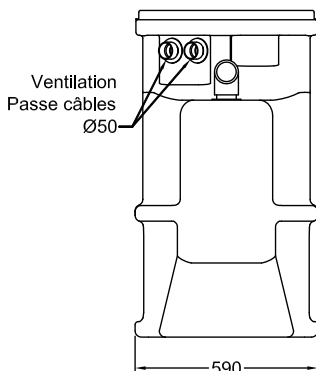
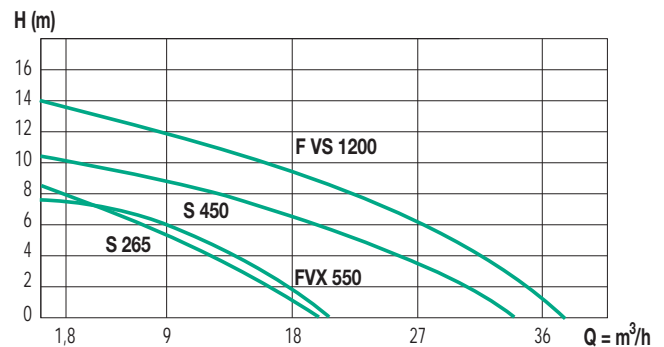
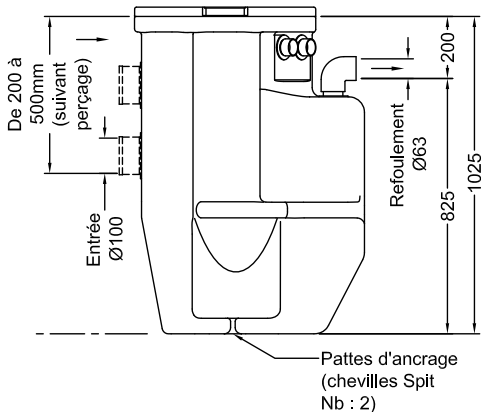


Caractéristiques pompes

Type	Code FÉKAFOS ENTER	Avec pompe	Caractéristiques électriques						Section de passage mm	Caractéristiques hydrauliques (v = 2800 tr/min)												
			Alimentation 50 Hz	Puissance CV kW		Ampères A	Condensateur µF Vc			Q m³/h	H (m)											
FÉKAFOS ENTER 271/265 AUT.	146050	S 265 AUT. + GF	1 x 230 V~	0,75	0,55	4,2	16	450	40		8	6,5	5,5	4	3	-	-	-	-	-	-	-
FÉKAFOS ENTER 271/VX 550 AUT.	146051	FVX 550 AUT. + GF	1 x 230 V~	0,75	0,55	4,2	12,5	450	50	7	6,2	5,5	4,1	3	1,8	1	-	-	-	-	-	-
FÉKAFOS ENTER 271/450 AUT.	146052	S 450 AUT. + GF	1 x 230 V~	1,5	1,1	7,3	25	450	50	10	9,5	9	8	7	6,5	5,5	4,5	3,5	-	-	-	-
FÉKAFOS ENTER 271/VS 1200 AUT.	146053	FVS 1200 AUT. + GF	1 x 230 V~	1,6	1,2	8,6	30	450	50	13,5	12,8	12,0	11,2	10	9	8	6,7	5,3	3	-	-	-

Encombrements (en mm) et poids (en kg)

Poids à vide : 61,2 kg avec S 265 AUT. + GF
 60,4 kg avec FÉKA VX 550 AUT. + GF
 65,4 kg avec S 450 AUT. + GF
 62,9 kg avec FÉKA VS 1200 AUT. + GF



JETLY

DISTRIBUÉ PAR

28, rue de Provence - Z.A.C. de Chesnes La Noirée
 38297 SAINT-QUENTIN-FALLAVIER CEDEX
 Tél. 04 74 94 18 24 - Télécopie 04 74 95 62 07
 Internet <http://www.jetly.fr> - E.mail info@jetly.fr