

FEKAFOS 270 DSD (1 pompe)

01 - Présentation/encombres _____ Page 02
 - Détails montage/réglage _____ Page 03
 - Pose en élévation _____ Page 25
 - Déclaration de performances _____ Page 28
 - Entretien _____ Page 32

BIFOS DR2P 270 (2 pompes)

02 - Présentation/encombres _____ Page 04
 - Détails montage/réglage _____ Page 05
 - Pose enterrée (« sans » nappe phréatique) _____ Page 26
 - Lyre de raccordement (Pose enterrée) _____ Page 24
 - Pose en élévation _____ Page 25
 - Lyre de raccordement (Pose en élévation) _____ Page 24
 - Déclaration de performances _____ Page 28
 - Entretien _____ Page 32

FEKAFOS ENTER 271 (1 pompe)

03 - Présentation/encombres _____ Page 06
 - Détails montage/réglage _____ Page 07
 - Pose enterrée (« sans » nappe phréatique) _____ Page 26
 - Pose enterrée (« avec » nappe phréatique) _____ Page 27
 - Déclaration de performances _____ Page 29
 - Entretien _____ Page 32

FEKAFOSPLUS 550 (2 pompes)

04 - Présentation/encombres _____ Page 08
 - Détails montage/réglage _____ Page 09
 - Pose enterrée (« sans » nappe phréatique) _____ Page 26
 - Lyre de raccordement (Pose enterrée) _____ Page 24
 - Pose en élévation _____ Page 25
 - Lyre de raccordement (Pose en élévation) _____ Page 24
 - Déclaration de performances _____ Page 28
 - Entretien _____ Page 32

MONOFOS 1400 (1 pompe)

05 - Présentation/encombres _____ Page 10
 - Détails montage/réglage _____ Page 11
 - Pose enterrée (« sans » nappe phréatique) _____ Page 26
 - Pose enterrée (« avec » nappe phréatique) _____ Page 27
 - Déclaration de performances _____ Page 30
 - Entretien _____ Page 32

MONOFOS 1400 « LIB » (1 pompe)

06 - Présentation/encombres _____ Page 12
 - Détails montage/réglage _____ Page 13
 - Pose enterrée (« sans » nappe phréatique) _____ Page 26
 - Pose enterrée (« avec » nappe phréatique) _____ Page 27
 - Déclaration de performances _____ Page 30
 - Entretien _____ Page 32

MODULOFOS 1400 (1 pompe)

07 - Présentation/encombres _____ Page 14
 - Détails montage/réglage _____ Page 15
 - Pose enterrée (« sans » nappe phréatique) _____ Page 26
 - Pose enterrée (« avec » nappe phréatique) _____ Page 27
 - Déclaration de performances _____ Page 30
 - Entretien _____ Page 32

MODULOFOS 1400 « LIB » (1 pompe)

08 - Présentation/encombres _____ Page 16
 - Détails montage/réglage _____ Page 17
 - Pose enterrée (« sans » nappe phréatique) _____ Page 26
 - Pose enterrée (« avec » nappe phréatique) _____ Page 27
 - Déclaration de performances _____ Page 30
 - Entretien _____ Page 32

BIBOX DR2P 1400/600 (2 pompes)

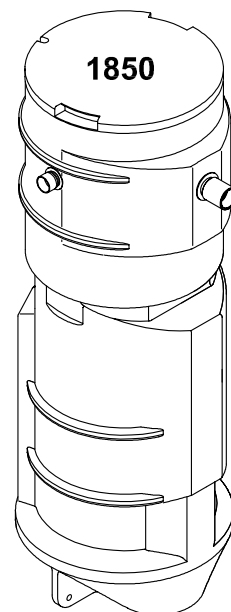
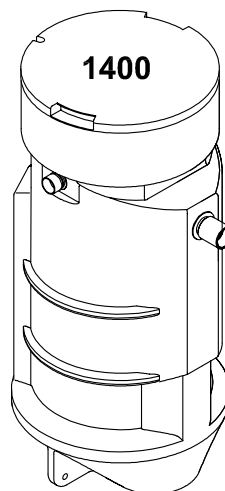
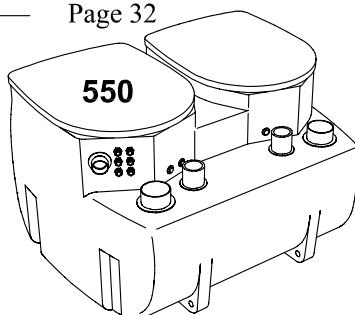
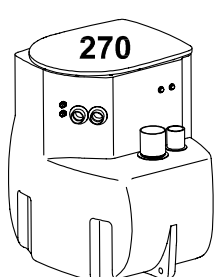
09 - Présentation/encombres _____ Page 18
 - Détails montage/réglage _____ Page 19
 - Pose enterrée (« sans » nappe phréatique) _____ Page 26
 - Pose enterrée (« avec » nappe phréatique) _____ Page 27
 - Déclaration de performances _____ Page 31
 - Entretien _____ Page 32

MODULOFOS 1850 (1 pompe)

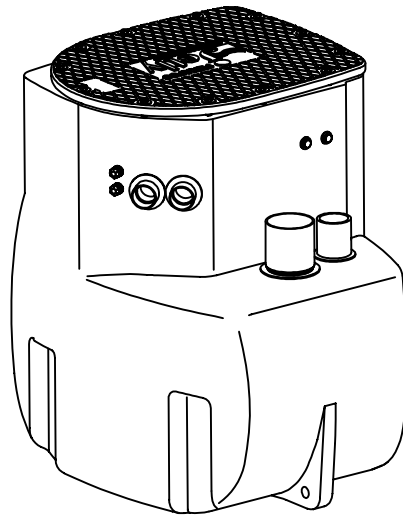
10 - Présentation/encombres _____ Page 20
 - Détails montage/réglage _____ Page 21
 - Pose enterrée (« sans » nappe phréatique) _____ Page 26
 - Pose enterrée (« avec » nappe phréatique) _____ Page 27
 - Déclaration de performances _____ Page 30
 - Entretien _____ Page 32

MODULOFOS 1850 « LIB » (1 pompe)

11 - Présentation/encombres _____ Page 22
 - Détails montage/réglage _____ Page 23
 - Pose enterrée (« sans » nappe phréatique) _____ Page 26
 - Pose enterrée (« avec » nappe phréatique) _____ Page 27
 - Déclaration de performances _____ Page 30
 - Entretien _____ Page 32



Votre "Station de relevage" est constituée
 - D'un cuvelage (pré équipé)
 - D'une pompe (pré équipée/flotteur réglé)

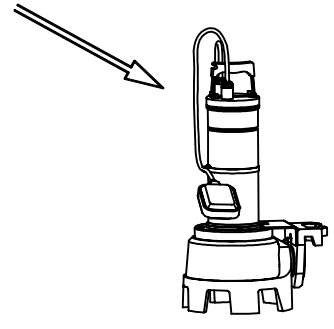
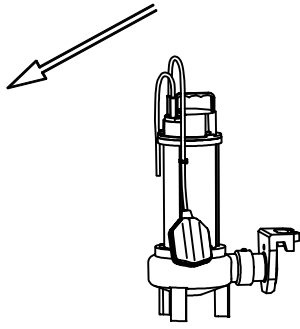
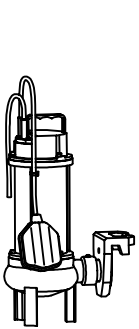


FEKAFOS DSD 270/290 AUTO
FEKAFOS DSD 270/490 AUTO
FEKAFOS DSD 270/VS 1200 AUTO
FEKAFOS DSD 270/VX 550 AUTO

Cuvelage pré équipé
 Type : FEKAFOS DSD-270 LT
 (Code cuve: 456457)



Pompe automatique avec griffe



STATION
FEKAFOS
DSD 270/290 AUTO

Code : 146100
 Pompe :
 SEMISOM 290 M AUTO + griffe
 (Code : 136043)

STATION
FEKAFOS
DSD 270/490 AUTO

Code : 146110
 Pompe :
 SEMISOM 490 M AUTO + griffe
 (Code : 136080)

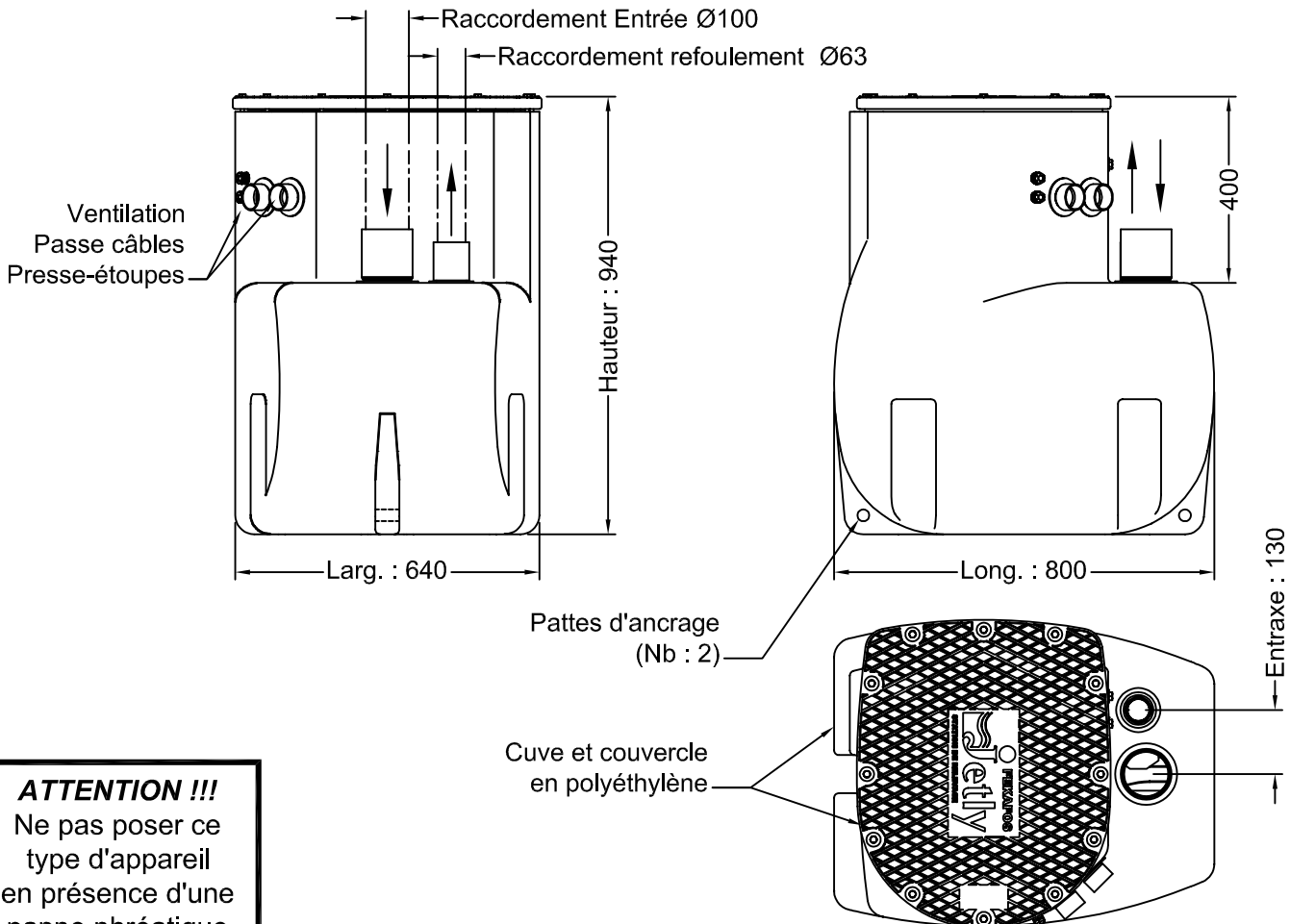
STATION
FEKAFOS
DSD 270/VS 1200 AUTO

Code : 146101
 Pompe :
 FEKA VS 1200 M AUTO + griffe
 (Code : 131829)

STATION
FEKAFOS
DSD 270/VX 550 AUTO

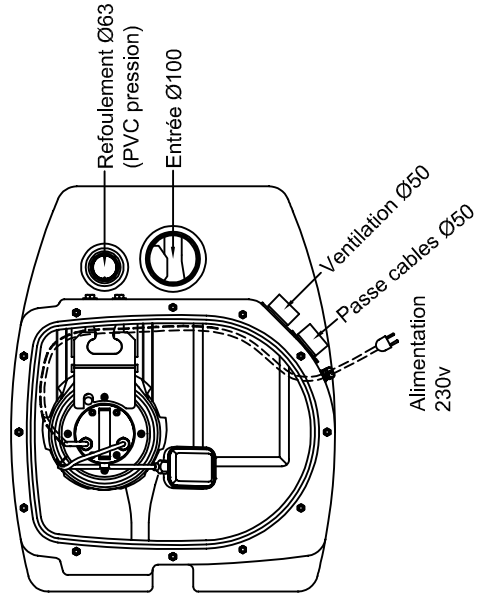
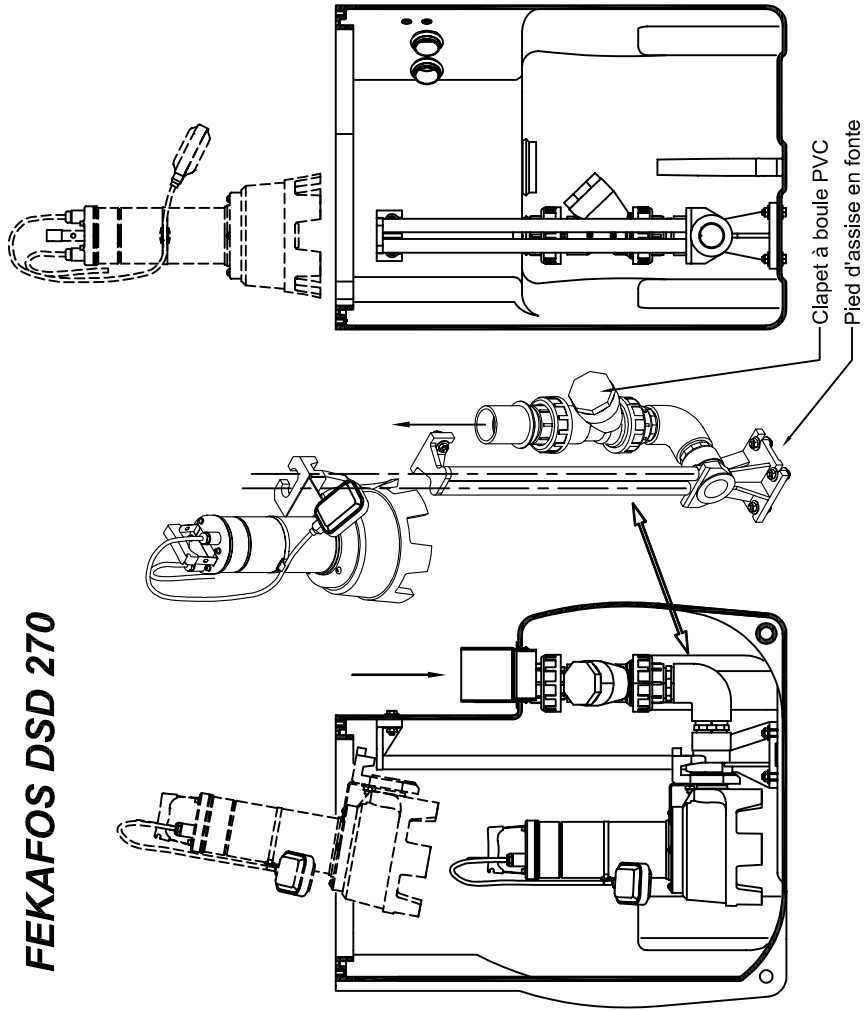
Code : 146102
 Pompe :
 FEKA VX 550 M AUTO + griffe
 (Code : 131839)

Encombres :

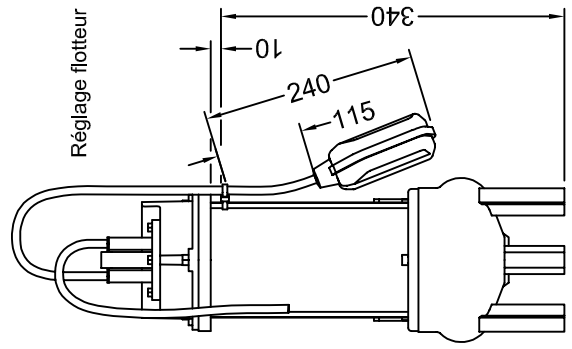


ATTENTION !!!
 Ne pas poser ce
 type d'appareil
 en présence d'une
 nappe phréatique

FEKAFOS DSD 270

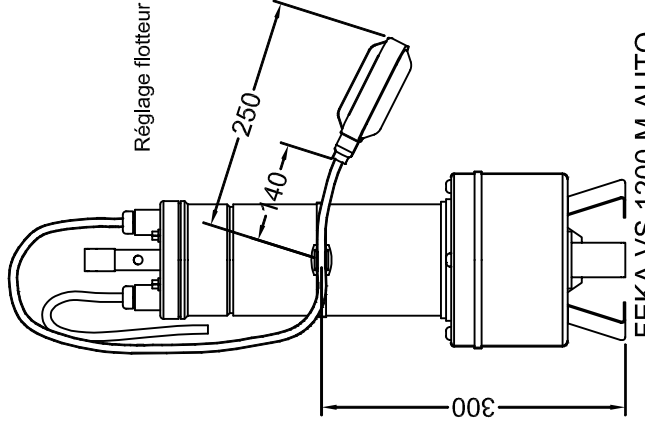


STATION
FEKAFOS-DSD 270/290 M
Code : 146100



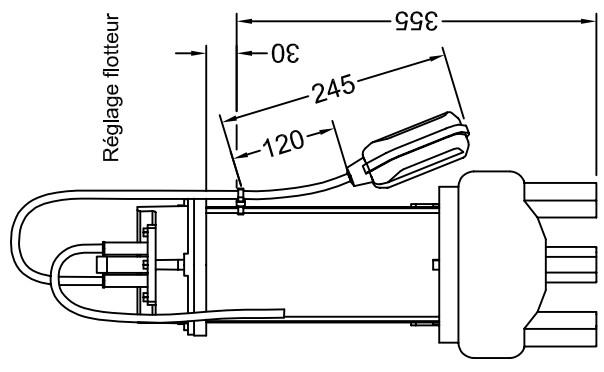
SEMISOM 290 M AUTO

STATION
FEKAFOS-DSD 270VS 1200 M
Code : 146101



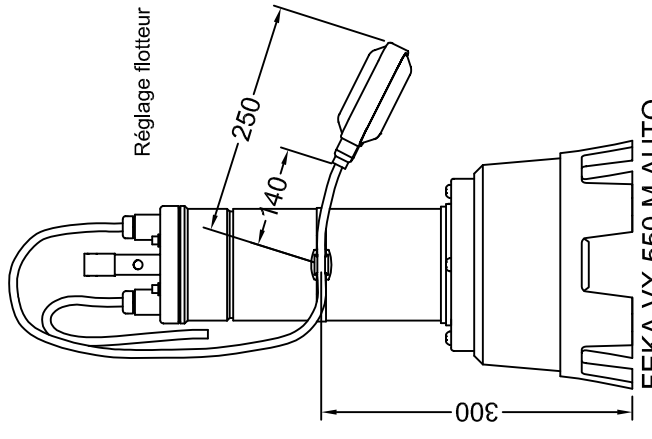
FEKA VS 1200 M AUTO

STATION
FEKAFOS-DSD 270/490 M
Code : 146110



SEMISOM 490 M AUTO

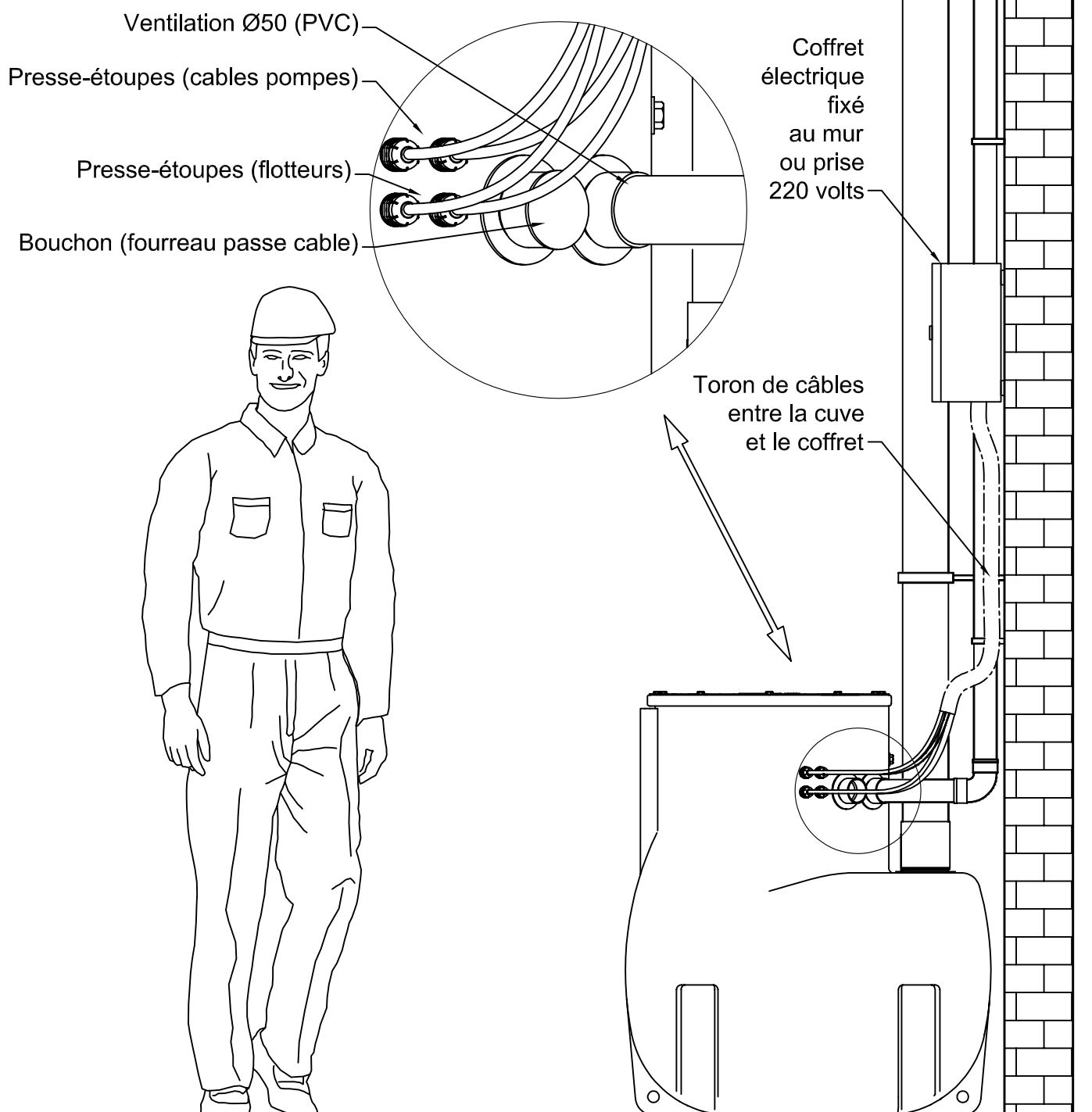
STATION
FEKAFOS-DSD 270VX 550 M
Code : 146102



FEKA VX 550 M AUTO

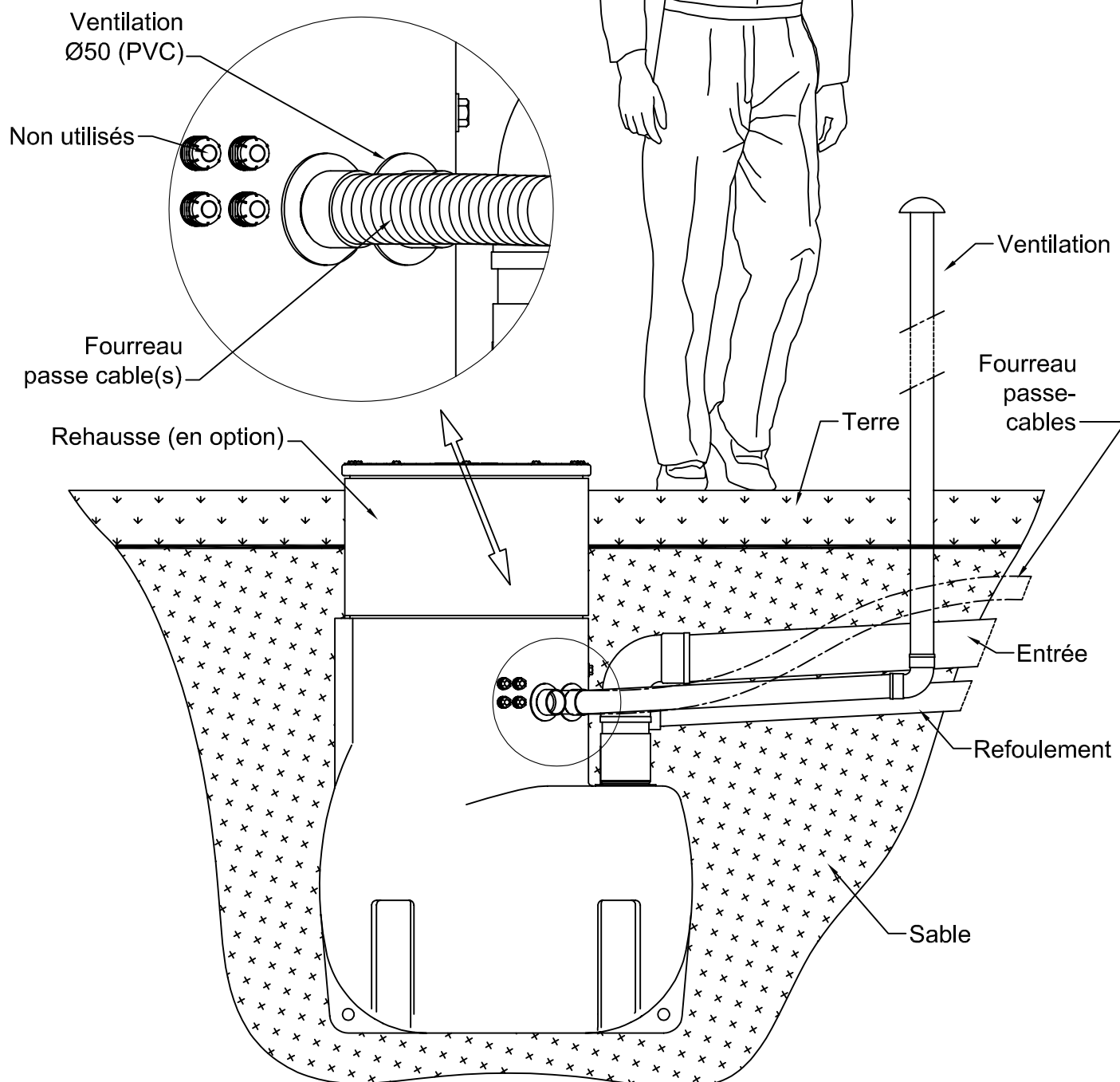
1/ POSE EN ELEVATION

- Appareil installé dans la cave ou le sous sol
- Posé sur un sol droit (dalle béton de préférence)
- Raccorder les canalisations d'entrée, refoulement(s) et ventilation
- Utiliser le mur à proximité pour fixer les canalisations
- Mettre la/les pompe(s) dans la cuve sur leur pied d'assise/barres de guidage
- Fixer le coffret de "gestion pompe(s)" (lorsqu'il y en a 1) au mur
- Passer les câbles pompe(s) et flotteur(s) dans les presse-étoupes
- Raccorder flotteur(s) et pompe(s) au coffret
- Raccorder l'alimentation électrique 230 ou 400 volts (voir plaque signalétique de la pompe)
- Mettre le bouchon sur le passe câble non utilisé (bouchon fourni avec le cuvelage)
- Faire le remplissage de la cuve avec de l'eau claire
- Vérifier le bon fonctionnement de la/des pompe(s)
- Vérifier l'alternance des pompes (pour les installations 2 pompes)



2/ POSE ENTERREE "sans nappe phréatique"

- Poser l'appareil horizontalement sur fond de fouille stabilisé (sable)
- La cuve sera installée dans une zone en dehors de tout passage de charges roulantes
- La cuve ne doit pas être placée au pied d'une forte pente ou d'un talus, pour éviter une forte pression latérale des terres ou les écoulements d'eau
- Raccorder les canalisations d'entrée, refoulement(s) et ventilation
- Poser si besoin la rehausse (1 rehausse maxi)
- Remplir l'appareil d'eau claire (avant de faire le remblayage)
- Remblayer avec du sable
- Mettre la/les pompe(s) dans la cuve sur le/les pieds d'assise/barres de guidage
- Fixer le coffret de "gestion pompe(s)" (lorsqu'il y en a 1) sur un "support"
- Passer les câbles pompe(s) et flotteur(s) dans le passe-cables
- Raccorder flotteur(s) et pompe(s) au coffret
- Raccorder l'alimentation électrique 230 ou 400 volts (voir plaque signalétique de la pompe)
- Vérifier le bon fonctionnement de la/des pompe(s)
- Vérifier l'alternance des pompes (pour les installations 2 pompes)



DÉCLARATION DE PERFORMANCES (DoP) CERTIFICAT DE CONFORMITÉ

Déclaration : N° J07/2013-3

Type de poste : **FÉKAFOS / BIFOS**
 Code d'identification : Voir tableau ci-dessous.
 N° de série : Voir plaque signalétique située sur le produit.
 Produit : Station de relevage d'effluents pour les bâtiments et terrains.
 Station de relevage pour effluents contenant des matières fécales.
 Usage prévu : Station de relevage pour effluents contenant des matières fécales qui refoule les effluents du réservoir collecteur au-dessus du niveau de reflux.
 Raison sociale : JETLY
 28, rue de Provence - CS 60490 - Z.A.C. de Chesnes La Noirée
 38297 Saint-Quentin-Fallavier Cedex
 Système d'évaluation : Système III
 Organisme notifié : CSTB Nantes 44 France
 N° de rapport : GPE 03-032/2
 Performance de relevage : Voir caractéristiques sur la pompe.
 Référence normative : NF EN 12050-1 (05/2001)
 Année de marquage : 2003
 Matériau : Polyéthylène



Performances déclarées :

Caractéristiques	Classe	Note
Étanchéité à l'eau	Conforme	
Étanchéité aux odeurs	Conforme	Application intérieure/extérieure
Performances de relevage	Conforme	
Résistance mécanique	Conforme	
Niveau de bruit	Non mesuré	Pas d'exigence locale
Durabilité	Conforme	
Protection contre les explosions	Non mesuré	Pas d'exigence locale

Code d'identification	Pompe	DN
FÉKAFOS 270/290	SÉMISOM 290	50
FÉKAFOS 270/VX 550	FÉKA VX 550	50
FÉKAFOS 270/490	SÉMISOM 490	50
FÉKAFOS 270/VS 1200	FÉKA VS 1200	50
FÉKAFOSPLUS DOUBLE 550/290	SÉMISOM 290	50
FÉKAFOSPLUS DOUBLE 550/VX 550	FÉKA VX 550	50
FÉKAFOSPLUS DOUBLE 550/490	SÉMISOM 490	50
FÉKAFOSPLUS DOUBLE 550/VS 1200	FÉKA VS 1200	50
BIFOS DR2P 270/290	SÉMISOM 290	50
BIFOS DR2P 270/VX 750	FÉKA VS 750	50

1^{er} juillet 2013

Jean-François BONNEFOND
Président-Directeur Général



JETLY SA
28, rue de Provence
Z.A.C. de Chesnes La Noirée
38297 St Quentin-Fallavier Cedex
☎ 04 74 94 18 24 - FAX 04 74 95 62 07