

EUROSWIM

Pompes de piscine

Pour eaux de piscines privées



1 • CARACTÉRISTIQUES GÉNÉRALES

Pompes centrifuges auto-amorçantes à haut rendement, très silencieuses et fiables, avec panier pré-filtre de très grande capacité, pour eaux de piscines privées et pour eaux agressives. Convient pour le traitement au sel et sont adaptées à l'eau de mer.

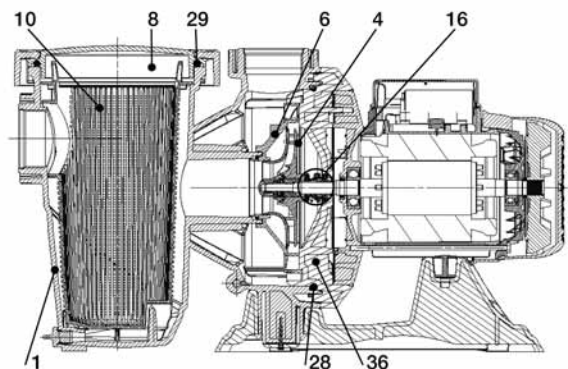
POMPE

- Corps de pompe, pré-filtre, turbine et diffuseur en technopolymère chargé de fibre de verre.
- Couvercle du pré-filtre en polycarbonate transparent et antioxydant. Filtre en nylon.
- Fermeture du couvercle par système baïonnette. Garniture mécanique en carbone / alumine / NBR / AISI 316.
- Joint corps de pompe en NBR. Visserie et anneaux de renfort en acier inox AISI 316.

MOTEUR

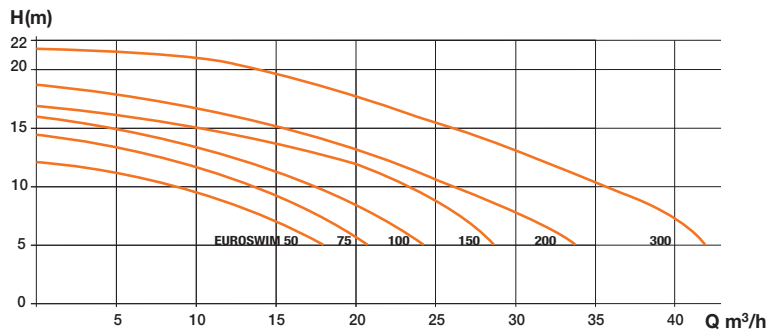
- Moteur complètement isolé de l'eau, très silencieux (64-67 DbA), de type asynchrone à service continu.
- Socle moteur avec 4 silenblocs. Bloc stator en aluminium avec traitement anti oxydation.
- Protection thermo ampérométrique et condensateur permanent incorporés dans la version monophasée.
- Protection à prévoir par l'utilisateur pour la version triphasée.
- Indice de protection du moteur et du bornier : IP 55.
- Classe d'isolement : F. Construction selon Normes (EN603352-41)
- Voltages de série : Monophasé 220/240V - 50Hz
Triphasé 230/400 V - 50 Hz
- Moteur triphasé (à partir de 0,75 Kw) haut rendement IE2.

| N° | Composant | Matériau |
|----|--------------------------------|------------------------------|
| 1 | Corps de pompe | Technopolymère renforcé |
| 4 | Roue | Technopolymère renforcé |
| 6 | Diffuseur | Technopolymère renforcé |
| 8 | Couvercle | Polycarbonate |
| 10 | Filtre | Technopolymère |
| 16 | Garniture mécanique | Carbone/alumine/NBR/AISI 316 |
| 28 | Joint or | NBR |
| 29 | Joint or | NBR |
| 36 | Couvercle de support garniture | Technopolymère renforcé |

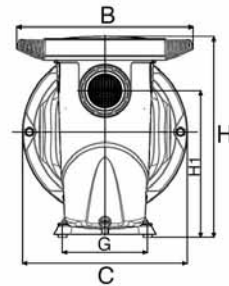
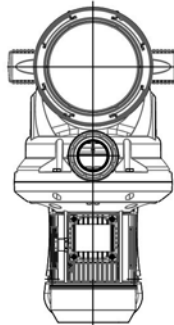
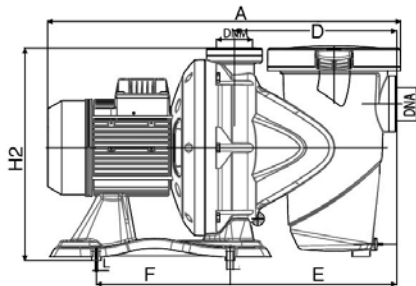


2 ● CARACTÉRISTIQUES TECHNIQUES

- De 5 à 42 m³/h avec HMT jusqu'à 22 m de C.E.
- Pour eaux de piscines privées et pour eaux agressives.
- Température du liquide jusqu'à 60°C.
- Température ambiante maxi : 50°C.
- Pression maxi de service : 2,5 bars.
- Installation fixe en position horizontale.
- Hauteur maxi d'aspiration : 2 mètres.
- Convienent pour le traitement au sel.
- Adaptées à l'eau de mer.
- Livrées sans raccords.



| TYPE | Code | Caractéristiques électriques | | | | | | Caractéristiques hydrauliques (n ≈ 2 800 tr/mn) | | | | | | | | | |
|----------------|--------|------------------------------|------------------|----------------------|------|--------------|--------------------|---|-------|------|------|------|-----|----|----|----|---|
| | | Alimentation 50 Hz | P1 Maxi kW | P2 Nominale kW | HP | Ampères A | Condensateur µF | Vc | H (m) | | | | | | | | |
| | | | | | | | | | 6 | 8 | 10 | 12 | 14 | 16 | 18 | 20 | |
| EUROSWIM 50 M | 111050 | 1x220 - 240V | 0,9 | 0,33 | 0,5 | 4,2 | 16 | 450 | 17 | 14 | 10 | - | - | - | - | - | - |
| EUROSWIM 75 M | 111070 | 1x220 - 240V | 1 | 0,5 | 0,75 | 5 | 20 | 450 | 20 | 17 | 13,5 | 10 | - | - | - | - | - |
| EUROSWIM 75 T | 111075 | 3x230 - 400V | 0,95 | 0,5 | 0,75 | 3,5/2 | - | - | 22,5 | 20,5 | 18 | 14 | 9,5 | - | - | - | - |
| EUROSWIM 100 M | 111100 | 1x220 - 240V | 1,3 | 0,75 | 1 | 6,3 | 25 | 450 | 29 | 26 | 22,5 | 17,5 | 13 | 2 | - | - | - |
| EUROSWIM 100 T | 111105 | 3x230 - 400V | 1,2 | 0,75 | 1 | 4/2,4 | - | - | 33 | 31 | 28 | 25,5 | 21 | 14 | 4 | - | - |
| EUROSWIM 150 M | 111150 | 1x220 - 240V | 1,6 | 1,1 | 1,5 | 7 | 31,5 | 450 | 42 | 41 | 40 | 36 | 33 | 28 | 24 | 15 | - |
| EUROSWIM 150 T | 111155 | 3x230 - 400V | 1,5 | 1,1 | 1,5 | 5/2,9 | - | - | | | | | | | | | |
| EUROSWIM 200 M | 111200 | 1x220 - 240V | 1,9 | 1,5 | 2 | 8,6 | 40 | 450 | | | | | | | | | |
| EUROSWIM 200 T | 111205 | 3x230 - 400V | 1,9 | 1,5 | 2 | 6/3,5 | - | - | | | | | | | | | |
| EUROSWIM 300 T | 111305 | 3x230 - 400V | 2,8 | 2,2 | 3 | 8,7/5 | - | - | | | | | | | | | |



| | A | B | C | D | E | F | G | H | H1 | H2 | I | L | DNA | DNM | Dimensions emballage | | | Volume M³ | Poids Kg |
|--------------|-----|-----|-----|-----|-----|-----|-----|-----|-----|-----|----|-----|-----|-----|----------------------|-----|-----|--------------|-------------|
| | | | | | | | | | | | | | | | L/A | L/B | H | | |
| EUROSWIM 50 | 542 | 300 | 245 | 257 | 265 | 220 | 150 | 317 | 222 | 314 | 11 | 6,5 | 2°F | 2°F | 600 | 360 | 400 | 0,09 | 11,1 |
| EUROSWIM 75 | 559 | 300 | 245 | 257 | 265 | 220 | 150 | 317 | 222 | 314 | 11 | 6,5 | 2°F | 2°F | 600 | 360 | 400 | 0,09 | 12,1 |
| EUROSWIM 100 | 559 | 300 | 245 | 257 | 265 | 220 | 150 | 317 | 222 | 314 | 11 | 6,5 | 2°F | 2°F | 600 | 360 | 400 | 0,09 | 13,8 |
| EUROSWIM 150 | 581 | 311 | 290 | 267 | 274 | 220 | 150 | 353 | 258 | 350 | 11 | 6,5 | 2°F | 2°F | 600 | 360 | 400 | 0,09 | 12,1 |
| EUROSWIM 200 | 581 | 311 | 290 | 267 | 274 | 220 | 150 | 353 | 258 | 350 | 11 | 6,5 | 2°F | 2°F | 720 | 350 | 430 | 0,11 | 17,6 |
| EUROSWIM 300 | 655 | 311 | 290 | 267 | 274 | 220 | 150 | 353 | 258 | 350 | 11 | 6,5 | 2°F | 2°F | 720 | 350 | 430 | 0,11 | 19,9 |

Accessoire



RACCORDS UNION PVC

M 2" / F 50/63



Code : 454663

Sortie femelle 63 avec réduction 63/50 à coller suivant diamètre de l'installation. Avec joint d'étanchéité O.R. sur le raccordement mâle côté pompe.

JETLY

28, rue de Provence - Z.A.C. de Chesnes La Noirée
38297 SAINT-QUENTIN-FALLAVIER CEDEX
Tél. 04 74 94 18 24 - Télécopie 04 74 95 62 07
Internet <http://www.jetly.fr> - E.mail info@jetly.fr

DISTRIBUÉ PAR

ad arrosage
distribution

www.arrosage-distribution.fr
Contact@arrosage-distribution.fr