

SÉRIE PEB : 100-PEB, 100-PESB, 150-PEB, 150-PESB, 200-PEB et 200-PESB

Vannes électriques - La plus durable des vannes

- Corps en nylon renforcé de fibre de verre assurant longévité et fiabilité. Vis en acier inoxydable intégrées dans le corps pour une meilleure résistance du filetage
- Fermeture lente pour éviter les coups de béliers et des dommages du système
- Membrane renforcée pour une durée de vie prolongée

CARACTÉRISTIQUES

• Facilité de mise en service

- Ensemble solénoïde/plongeur d'une seule pièce noyé dans une résine de protection. Evite de perdre des pièces durant la maintenance
- Réduction du débit permettant d'ajuster le débit selon besoin
- Ouverture manuelle sans fuite d'eau par rotation d'un quart de tour du solénoïde. Permet de réguler la pression sans intervenir sur le programmeur
- Purge externe manuelle permettant d'évacuer les débris. Recommandé pour la mise en route et la maintenance du système
- Solénoïde avec poignée ergonomique

• Polyvalence

- Configuration en ligne
- Large plage de pressions
- Possibilité d'installer un régulateur de pression PRS-Dial ajustable de 1,0 à 6,9 bars (en option)
- Possibilité d'installer un solénoïde à impulsion Rain Bird pour fonctionner avec les programmeurs à pile Rain Bird
Note : Ne pas dépasser 10 bars de pression avec un solénoïde à impulsion
- Compatible avec les systèmes à décodeurs Rain Bird

• Fiabilité

- Corps en nylon renforcé de fibre de verre
- Filtre autonettoyant sur série PEB
- Dispositif épurateur sur série PESB : un racleur activé par le déplacement du diaphragme nettoie le filtre en acier inoxydable à chaque ouverture et fermeture de la vanne

SPÉCIFICATIONS

Débit : 1,2 à 45 m³/h
Pression : 1,4 à 13,8 bars à 23° C
Température maximum de l'eau : 66° C

SPÉCIFICATIONS ÉLECTRIQUES

Solénoïde 24 V - 50 Hz
Intensité d'appel : 0,41 A (9,9 VA)
Intensité de maintien : 0,23 A (5,5 VA)

DIMENSIONS

100-PEB et 100-PESB

Hauteur : 16,5 cm
Longueur : 10,2 cm
Largeur : 10,2 cm

150-PEB et 150-PESB

Hauteur : 20,3 cm
Longueur : 15,2 cm
Largeur : 15,2 cm

200-PEB et 200-PESB

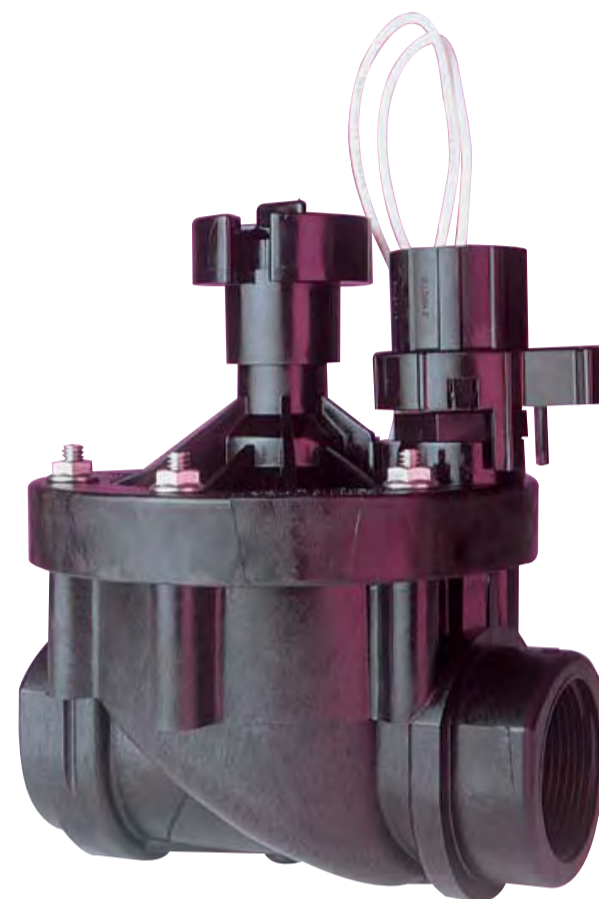
Hauteur : 20,3 cm
Longueur : 15,2 cm
Largeur : 15,2 cm
Note : l'option PRS-Dial ajoute 5 cm en hauteur

MODÈLES

100-PEB : Vanne taraudée 1" (26/34)
100-PESB : Vanne taraudée 1" (26/34) avec dispositif épurateur
150-PEB : Vanne taraudée 1,5" (40/49)
150-PESB : Vanne taraudée 1,5" (40/49) avec dispositif épurateur
200-PEB : Vanne taraudée 2" (50/60)
200-PESB : Vanne taraudée 2" (50/60) avec dispositif épurateur

ACCESSOIRES

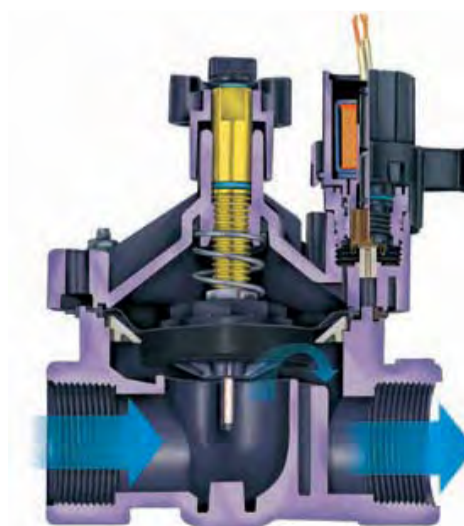
PRS-Dial : régulateur de pression ajustable de 1,0 à 6,9 bars
Solénoïde à impulsion TBOS™



PERFORMANCES : Pertes de charges

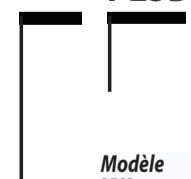
m ³ /h	100-PEB 100-PESB	150-PEB 150-PESB	200-PEB 200-PESB
1,2	0,12	-	-
3	0,15	-	-
6	0,32	0,26	-
9	0,68	0,24	-
12	-	0,26	-
15	-	0,33	-
18	-	0,42	0,32
21	-	0,57	0,34
24	-	0,74	0,41
27	-	0,92	0,51
30	-	1,14	0,64
33	-	1,38	0,77
36	-	-	0,90
39	-	-	1,04
42	-	-	1,18
45	-	-	1,34

Les pertes de charges (bar) sont données pour une vanne avec le réglage de débit complètement ouvert.



Comment commander

100 - PESB



Modèle
PESB
avec dispositif épurateur

Dimension
1" (26/34)