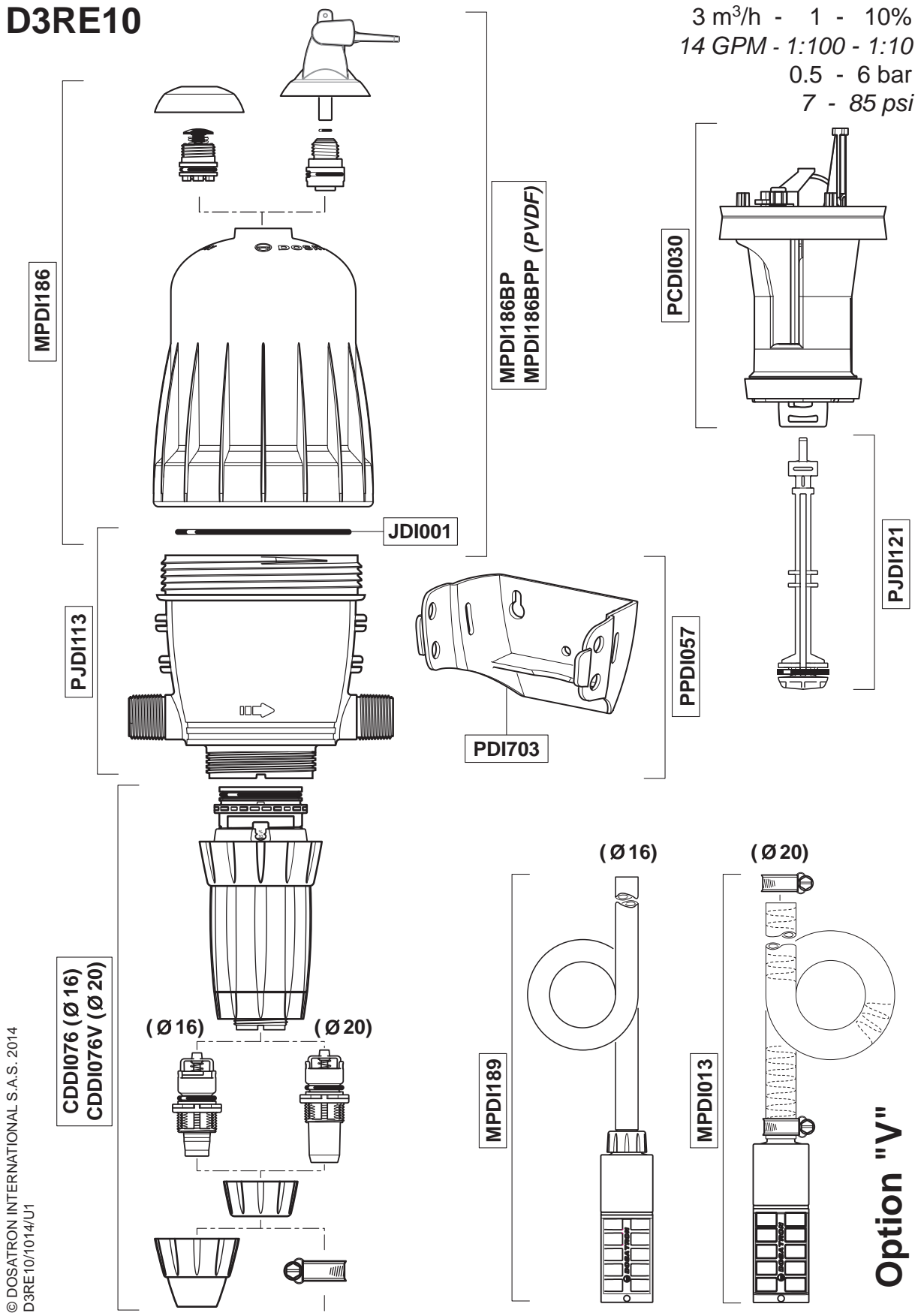


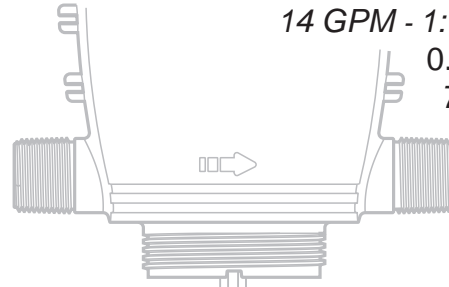
D3RE10

3 m³/h - 1 - 10%
 14 GPM - 1:100 - 1:10
 0.5 - 6 bar
 7 - 85 psi



D3RE10

3 m³/h - 1 - 10%
 14 GPM - 1:100 - 1:10
 0.5 - 6 bar
 7 - 85 psi



CDDI076 (Ø 16)
 CDDI076V (Ø 20)

PJDI122 (Ø 16)
 PJDI122V (Ø 20)

Option
 "V"

Option
 "V"

