

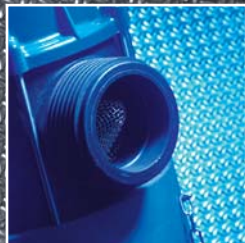
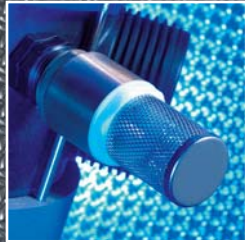


# DOSATRON®

WATER POWERED DOSING TECHNOLOGY

# 20 m<sup>3</sup>/h

## D 20 S - 0.2 - 2 %



### PERFORMANCES

■ Dosage réglable :

**0.2 - 2 %**

[1 : 500 - 1 : 50]

■ Débit d'eau\* de fonctionnement :

**1 - 20 m<sup>3</sup>/h**

[16.66 - 333.3 l/mn]

[5 - 100 US GPM]

■ Pression d'eau de fonctionnement :

**0.12 - 10 bar**

[2 - 120 PSI]

■ Débit d'injection du produit concentré :

**2 - 400 l/h**

[0.009 - 1.75 US GPM]

\* Pour d'autres fluides moteur nous consulter

**Une technologie unique intégrant toutes les fonctions du dosage**

**Technique de dosage :**

Proportionnel sans électricité

**Source d'énergie :**

Débit et pression de l'eau

**Fonctions intégrées :**

- **Mesurer :** moteur hydraulique volumétrique

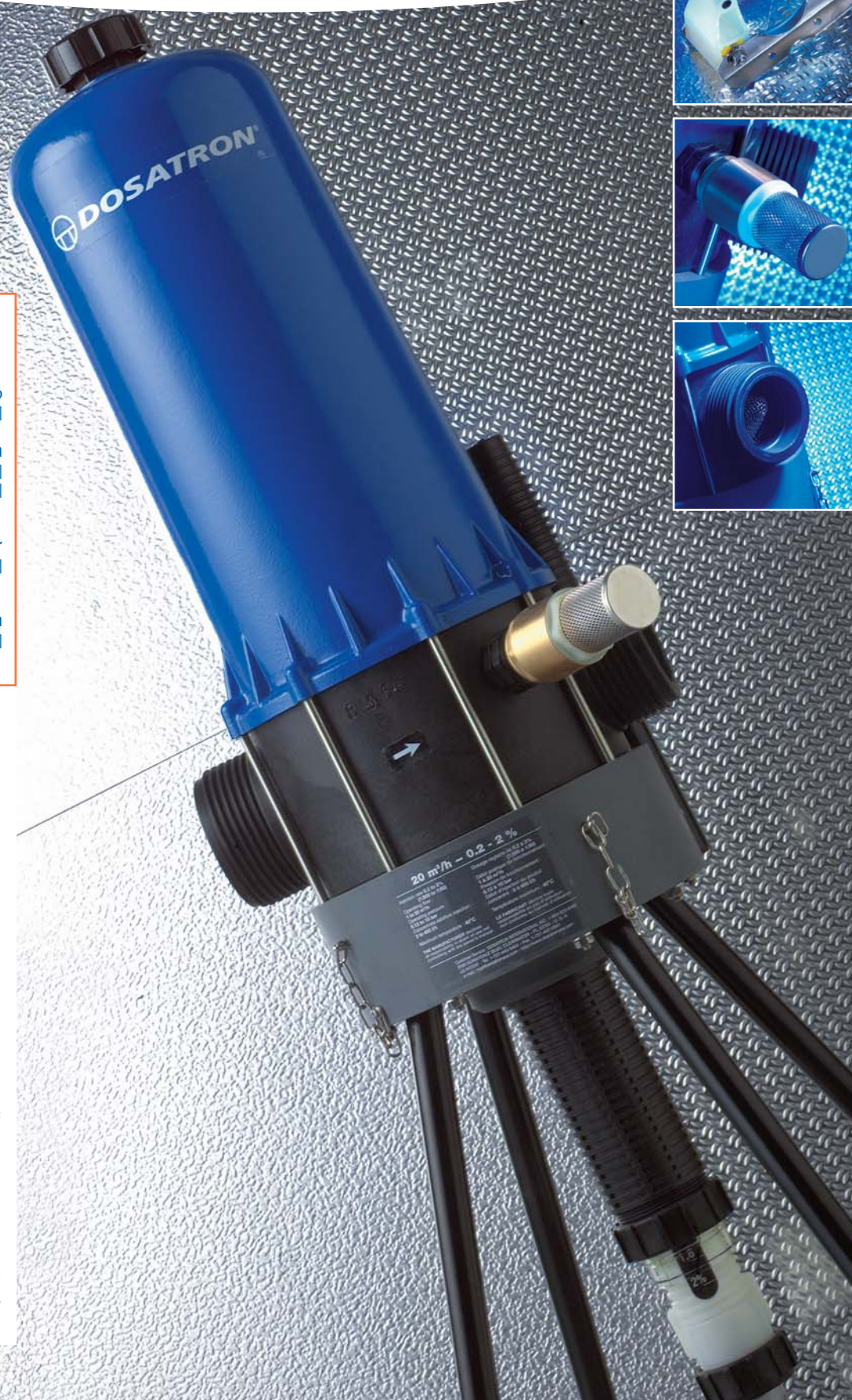
- **Doser :** injection proportionnelle en continu du concentré liquide ou soluble

- **Réguler :** proportionnalité asservie au débit d'eau

- **Mélanger :** homogénéisation intégrée

**Composition du colis :**

1 Dosatron, 1 jeu de pieds, 1 tuyau d'aspiration transparent longueur 180 cm [71"] - Ø 20 X 27 mm [7/8" id X 1 1/16" od], 1 manuel d'utilisation et d'entretien.



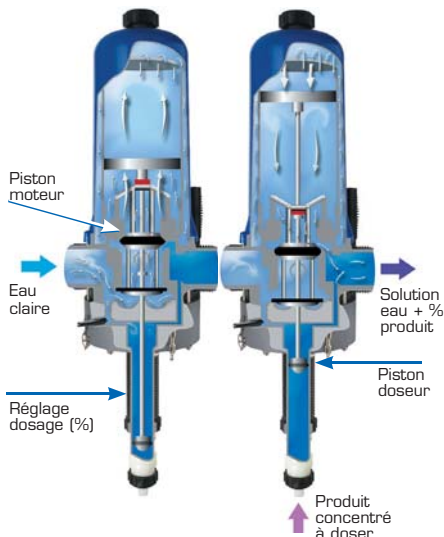
# 20 m<sup>3</sup>/h - 0.2 - 2 %

## Principe de fonctionnement

Installé sur le réseau d'eau, le Dosatron utilise la pression d'eau comme seule force motrice.

Ainsi actionné, il aspire le produit concentré, le dose au pourcentage désiré, puis le mélange avec l'eau motrice. La solution réalisée est alors envoyée en aval.

La dose de produit injecté est toujours proportionnelle au volume d'eau qui traverse le Dosatron, quelles que soient les variations de débit ou de pression du réseau.



## Caractéristiques

Généralités	
- Temp. Max. de l'eau de fonctionnement	40° C [104° F]
- Temp. Min. de l'eau de fonctionnement	5° C [41° F]
- Valeur de dosage	ex. Réglage à 1% = 1 : 100 = 1 V produit concentré pour 100 V eau
- Précision moyenne de dosage	+/- 5 % (Courbes sur demande)
- Répétabilité	+/- 3 % (Standard API 675)
- Perte de charge	0.12 - 0.88 Bar [1.74 - 12.76 PSI] selon conditions de fonctionnement
Autres fonctions intégrées	
- Filtre de protection moteur incorporé	tamisé à l'entrée
- Raccordements : entrée/sortie	raccords pression 2" Mâle Ø 50 x 60 mm bagues et raccords fournis avec joints
- By-pass intégré	oui
- Purge intégrée	oui
- Dispositif anti-siphonnage intégré	oui
Moteur	
- Moteur	piston hydraulique double effet
- Cylindrée du moteur	~ 5 l [1.32 US Gallons] (1 cycle)
- Chambre de mélange	oui
Dosage	
- Injection	prédilution à la sortie à simple effet, injection à la montée double clapet à membrane
- Piston Doseur	
- Clapet d'aspiration	
Aspiration	
- Auto-amorçage	oui
- Viscosité max. du concentré	400 cSt à 20°C [68°F]
- Hauteur ou longueur d'aspiration max. du produit concentré	4 m [13ft]
- Crépîne	oui - de pied

## Secteurs

Environnement - Hygiène - Lavage véhicules - Travail des métaux  
- I.A.A. - Traitement de l'eau - Arts graphiques - Horticulture - Elevage...

## Applications principales :

Médication - Désinfection - Nettoyage - Fertigation - Traitements Phyto - Supplémentation - Lubrification - Correction PH/TH - Sanitation - Flocculation - Lavage véhicules...

## Installation :

**Normes :** Pour l'installation du Dosatron sur le réseau d'eau potable vous devez respecter les normes en vigueur dans votre pays.

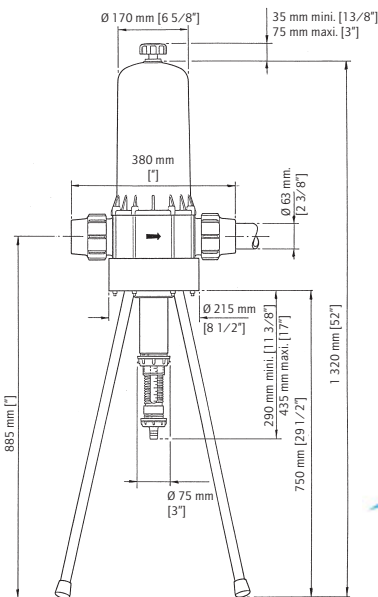
**Afin d'optimiser la longévité du Dosatron, il est conseillé de :**

- Monter un filtre (60 microns [300 mesh]) en amont selon la qualité de votre eau.
- Changer les joints dosage une fois par an.
- Rincer aussi souvent que possible à l'eau claire.
- Régler le dosage hors pression.
- Installer les protections nécessaires contre surdébits, surpressions et coups de bélier (limiteurs de débit/pression, accumulateurs, vannes anti-bélier...).
- Monter le Dosatron en ligne by-pass total.

Pour tout autre conseil d'installation, nous consulter.

## Dimensions :

- Dimensions du colis : 100 X 43 X 34 cm [40" X 17" X 14"]
- Poids du colis : 23 kg [~ 50.7 US lbs]



## Matériaux standards

Carter : polypropylène, PVC, Alu  
Piston Moteur : polypropylène, polyamide, EPDM, inox  
Partie Dosage : polypropylène, polyéthylène, PVC  
Tuyau d'Aspiration : PVC armé

## Options disponibles

(■) : Option ● : de Série ★ : non disponible pour ce modèle)

### Compatibilité optimisée

- AF : Joints dosage recommandés pour produits alcalins
- VF : Joints dosage recommandés pour produits acides
- ★ PVDF : Carter
- ★ H : Tige plongeur en hastelloy
- ★ IE : Injection Externe
- ★ V : Kit Produits visqueux
- ★ Tuyau d'aspiration : Matière et crépine spéciales disponibles

BSP



NPT



Raccords adaptateurs.

### Installation optimisée

- BP : By-Pass intégré
- Autres raccords
- ★ Sangle
- Jeu de pieds
- Autres : nous consulter



By-pass de série : système de mise en route (on) et d'arrêt (off) de l'aspiration du produit.

Les options permettent d'adapter au mieux le doseur aux besoins. Leur utilité sera déterminée avec l'aide de nos servicestéchniques.

Chaque Dosatron est testé.

## Dosage proportionnel à réglage extérieur



Dévisser partiellement l'écran noir.

Tourner le corps doseur. Amener la graduation choisie sur le trait noir de la bague transparente. La quantité de produit injectée est proportionnelle à la quantité d'eau qui entre dans le Dosatron : Ex. Réglage à 1% = 1 : 100 = 1 Volume de produit pour 100 volumes d'eau.



## Dosatron, toute une gamme

Dosatron développe, fabrique et distribue une technologie unique de dosage qui permet d'injecter et de mélanger de manière continue et proportionnelle un concentré liquide ou soluble dans de l'eau.

### La gamme 20 m<sup>3</sup>/h

REF. REGLABLE	DOSAGE	PRESSION
D 20 S	0.2 - 2 %	0.12 - 10 bar

Autres gammes disponibles pour traiter des débits d'eau jusqu'à 1.5 m<sup>3</sup>/h, 2.5 m<sup>3</sup>/h, 4.5 m<sup>3</sup>/h, 8 m<sup>3</sup>/h, 30 m<sup>3</sup>/h, 60 m<sup>3</sup>/h,....

Modèles spéciaux, accessoires et systèmes particuliers : Nous consulter.

DOSATRON INTERNATIONAL S.A.S.

Rue Pascal - B.P. 6 - 33370 TRESSSES (BORDEAUX) - FRANCE  
Tel. 33 (0)5 57 97 11 11 - Fax. 33 (0)5 57 97 11 29 / 33 (0)5 57 97 10 85  
e.mail : info@dosatron.com - http://www.dosatron.com

**ad** arrosage distribution

www.arrosage-distribution.fr  
contact@arrosage-distribution.fr  
Tel : 04 94 43 81 19

Ce document ne constitue pas un engagement contractuel et n'est fourni qu'à titre indicatif. DOSATRON INTERNATIONAL se réserve le droit de modifier ses appareils à tout moment.  
© DOSATRON INTERNATIONAL S.A.S. 2003.

FT.