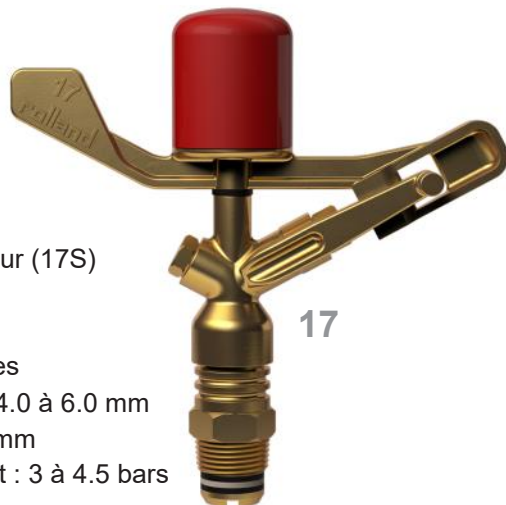
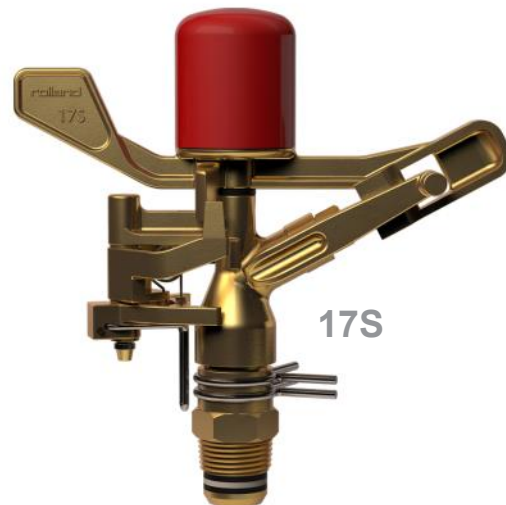


CARACTERISTIQUES

- ✓ Arroseur et buse laiton
- ✓ Angle du jet : 28°
- ✓ Arroseur circulaire ou secteur (17S)
- ✓ Filetage 3/4" Mâle BSP
- ✓ Débit de 0.95 à 3.53 m³/h
- ✓ Rayon de 14.0 à 18.0 mètres
- ✓ Diamètres buse avant : de 4.0 à 6.0 mm
- ✓ Buse arrière : de 2.0 à 3.0 mm
- ✓ Pression de fonctionnement : 3 à 4.5 bars



17



17S

17 (une buse)

Diamètre buse (mm)	Pression (bar)	Débit* (l/h)	Rayon* (m)	Pluviométrie* (mm/hr)		
				15x15	18x18	21x21
4.0	2.5	950	14.00	4.2	2.9	2.2
	3.0	1050	14.30	4.7	3.2	2.4
	3.5	1150	15.10	5.1	3.5	2.6
4.2	3.0	1160	14.50	5.2	3.6	2.6
	3.5	1255	15.40	5.6	3.9	2.8
	4.0	1360	15.70	6.0	4.2	3.1
4.5	3.0	1300	14.90	5.8	4.0	2.9
	3.5	1400	15.60	6.2	4.3	3.2
	4.0	1500	16.10	6.7	4.6	3.4
5.0	3.0	1550	15.50	6.7	4.8	3.5
	3.5	1600	16.30	7.1	4.9	3.6
	4.0	1700	17.20	7.6	5.2	3.9
5.5	3.0	1900	16.20	8.4	5.9	4.3
	3.5	2020	17.00	9.0	6.2	4.6
	4.0	2100	17.30	9.3	6.5	4.8
6.0	3.5	2090	16.50	9.3	6.5	4.7
	4.0	2190	17.60	9.7	6.8	5.0
	4.5	2300	18.10	10.2	7.1	5.2

17 (double buse)

Diamètre buse (mm)	Pression (bar)	Débit* (l/h)	Rayon* (m)	Pluviométrie* (mm/hr)		
				15x15	18x18	21x21
4.5 x 2.5	3.0	1640	14.90	7.3	5.1	3.7
	3.5	1785	15.60	7.9	5.5	4.0
	4.0	1910	16.10	8.5	5.9	4.3
5.0 x 2.5	3.0	1820	15.50	8.1	5.6	4.1
	3.5	1965	16.30	8.7	6.1	4.5
	4.0	2086	17.20	9.3	6.4	4.7
5.5 x 3.0	3.0	2375	16.20	10.6	7.3	5.4
	3.5	2575	17.00	11.4	7.9	5.8
	4.0	2740	17.30	12.2	8.5	6.2
6.0 x 3.0	3.0	3220	16.50	14.3	9.9	7.3
	3.5	3420	17.60	15.2	10.6	7.8
	4.0	3530	18.10	15.7	10.9	8.0

* A titre indicatif uniquement.

Existe aussi :
Buse motrice : Ø4.8
Buse motrice avec diffuseur intégré : Ø5.8Di - Ø6Di
Buse motrice plastique : Ø4.0 - 4.5 - 5.0

17S (secteur)

Diamètre buse (mm)	Pression (bar)	Débit* (l/h)	Rayon* (m)
4.5	3.0	1300	14.90
	3.5	1400	15.60
	4.0	1500	16.10
5.0	3.0	1550	15.50
	3.5	1600	16.30
	4.0	1700	17.20
5.5	3.0	1900	16.20
	3.5	2020	17.00
	4.0	2100	17.30
6.0	3.5	2090	16.50
	4.0	2190	17.60
	4.5	2300	18.10

Existe aussi : Buse motrice : Ø4.8
Buse motrice avec diffuseur intégré : Ø5.8Di

UTILISATION

- Irrigation sur frondaison, vergers, pépinières maraîchages, espace vert, ...

SPECIALITES

- Buse brise jet disponible.
- Asperseur polyvalent.
- Très bonne homogénéité d'arrosage.
- Version secteur pour le 17S.
- Écartement de 12 à 21 mètres.
- Axe inox pour une meilleure résistance à l'usure.
- Capuchon de protection.
- Jupe de protection pour le ressort de pression.
- Tests CEMAGREF disponibles sur demande.

INSTRUCTIONS DE MONTAGE

- Utiliser des allonges rigides.
- Monter le guide jet avant la buse.
- Mettre du téflon sur le filetage (pas sur les rondelles) et ne jamais graisser l'asperseur.
- Vérifier que l'axe de l'arroseur ne soit pas bloqué (rotation) par la pièce de raccordement.

Les installations réalisées et les spécifications données par l'installateur local se font sous sa responsabilité en accord avec la réglementation et les autorités locales.