

# MULTIDRAIN UV300

Pompe submersible d'épuisement



## 1 • CARACTÉRISTIQUES GÉNÉRALES

La gamme de pompe MULTIDRAIN UV 300 est idéalement conçue pour l'évacuation des eaux de chantiers, elles peuvent être utilisées partout où il est nécessaire de refouler des eaux usées, eaux de pluie, nappes phréatiques ou eaux d'infiltration ou de drainage contenant des corps solides en suspension de maximum 10 mm.

Le système de refroidissement du moteur rend les pompes particulièrement adaptées au fonctionnement en immersion partielle. Une protection thermique spéciale veille à ce que les pompes ne soient pas endommagées même lorsqu'elles fonctionnent à sec.

COMPOSANT	MATERIAU
Pompe	Verticale monoétagée
Arbre	Acier Inox
Roue	Stainless steel
Corps du moteur	Acier Inox
Joint d'étanchéité (côté moteur)	Garniture mécanique d'étanchéité
Joint d'étanchéité (côté fluide)	Garniture mécanique d'étanchéité en SiC

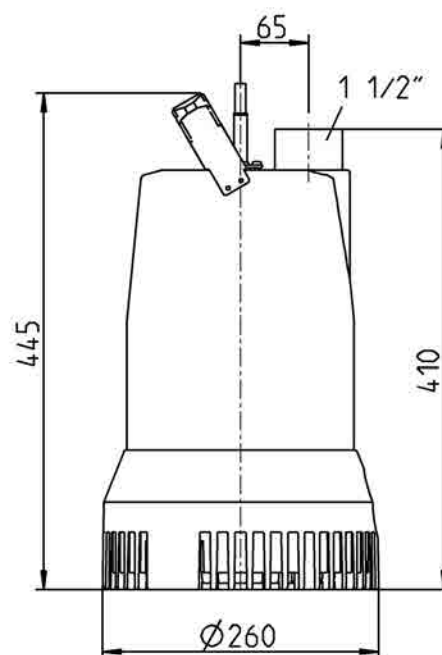
## 2 • CARACTÉRISTIQUES TECHNIQUES

### Utilisation

- Plage d'utilisation : de 2 à 28 m<sup>3</sup>/h avec hauteur manométrique jusqu'à 13,5 mètres de C.E.
- Liquide pompé : eaux claires d'infiltration, eaux pluviales, eaux de nappes phréatiques, eaux sableuses de fouilles de chantier, d'une manière générale non agressive.
- **Granulométrie de passage à travers la grille d'aspiration : 10 mm de diamètre.**
- Équipée d'un câble de 10 mètres.
- Protection thermique du moteur intégré.
- Double garniture mécanique à chambre à huile.
- Immersion maximum : 10 mètres.
- Raccord de refoulement 1" 1/2 vertical.
- Fonctionnement en immersion ou dénoyé (refroidissement par liquide pompé).
- Avec flotteur (version S).
- Indice de protection : IP 68.
- Température maxi. du liquide pompé : +40 °C.

Type	Code	Caractéristiques électriques			Caractéristiques hydrauliques (v = 2800 tr/min)								
		Alimentation 50 Hz	P NOM kW	In A	Q m <sup>3</sup> /h	0	2	10	14,5	19	22	25	28
UV 315-1	131195	1 x 230 V~	1,36	8,2	H	13,5	13	11	9	7	5	3	1
UV 315-1-S (AUT)	131197												

Type	Code	Caractéristiques électriques			Caractéristiques hydrauliques (v = 2800 tr/min)								
		Alimentation 50 Hz	P NOM kW	In A	Q m <sup>3</sup> /h	0	3	10	15	19	23	25,5	29
UV 315-3	131196	3 x 400 V~	1,45	3,6	H	13,5	13	11	9	7	5	3	1



TYPE	Code	Poids kg
UV 315-1	131195	19
UV 315-3	131196	19
UV 315-1-S	131197	20

**JETLY**

28, rue de Provence - CS 60490 - Z.A.C. de Chesnes La Noirée  
38297 SAINT-QUENTIN-FALLAVIER CEDEX  
Tél. 04 74 94 18 24 - Télécopie 04 74 95 62 07  
Internet <http://www.jetly.fr> - E.mail [info@jetly.fr](mailto:info@jetly.fr)

DISTRIBUÉ PAR