



# Super Pump® Pro

## GRANDE FIABILITÉ, MODÈLE SPÉCIALEMENT CONÇU POUR LES PROFESSIONNELS

- **Moteur haute performance**, fonctionnement silencieux
- Joint mécanique longue durée en Viton® et graphite pur, pour une **plus grande résistance aux produits chimiques et aux fonctionnements à sec accidentels**
- **Entretien facilité** : système de fermeture exclusif à papillons rabattables – aucun outil nécessaire
- Remplace les anciens modèles Super Pump® sans modification d'installation
- Recommandée pour les bassins **jusqu'à 120 m<sup>3</sup>**

\* Calcul basé sur une période de fonctionnement de 6 heures



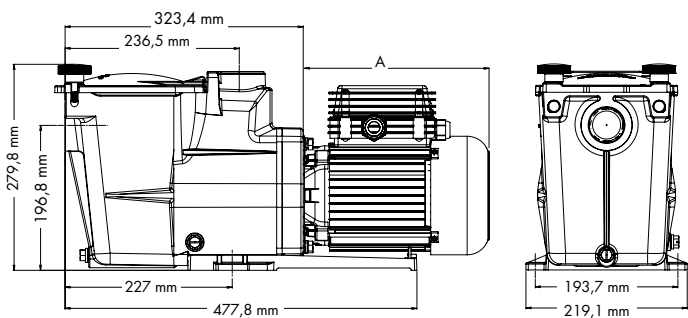
Raccords unions fournis



Couvercle de préfiltre transparent



Adaptateur

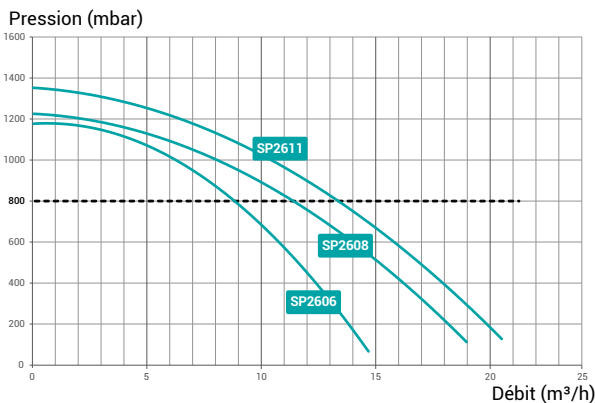


### Caractéristiques techniques

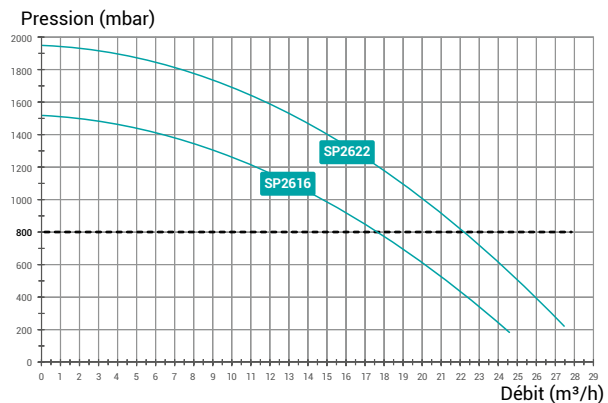
Temp. Maxi de l'eau	35°C
Adaptateur	2" / 50 mm (1/2-1 CV) - 2" 63 mm (1,5 -2 CV)
Joint mécanique	AISI 304 Viton® compatible au traitement au sel (électrolyseur)
Caractéristiques moteur	Classe F, IP55, 50 Hz, 2 Poles
Corps/turbine/panier/couvercle	PP+ Fibres de verre/Noryl® + Fibres de verre/ABS/Polycarbonate
Taille du préfiltre	1.75 L

## CE MODÈLE DE POMPE EST DISPONIBLE EN VITESSES VARIABLES

### • Unions 50 mm



### • Unions 63 mm



SUPER PUMP® PRO MONO-PHASÉE

SUPER PUMP® PRO TRI-PHASÉE

Type CV	Côte A (mm)	Poids (kg)	Débit eau*	E/S	Raccord (mm)	P1 Max (W) (consommation max. de la pompe)	Puissance nominale du moteur P2 (W)	Max. Ampères P1 (A)	Quantité par palette	Réf.
1/2	213	14,5	8,9 m³/h	2" et 1,5"	2": 50	620	550	3,1	24	SP2606HY81
3/4	213	14,5	11,5 m³/h	2" et 1,5"	2": 50	730	550	3,55	24	SP2608HY111
1	213	15	13,5 m³/h	2" et 1,5"	2": 50	880	760	4,6	24	SP2611HY161
1,5	213	15	17,5 m³/h	2"	2": 63	1080	790	4,95	24	SP2616HY221
2	254	18,5	22 m³/h	2"	2": 63	1520	1200	6,8	20	SP2622HY251
1	254	15,5	13,5 m³/h	2" et 1,5"	2": 50	910	600	2,6/1,5	20	SP2611HY163 <span style="color: green;">IE3 ✓</span>
1,5	254	15,5	18 m³/h	2"	2": 63	1060	750	2,85/1,65	20	SP2616HY223 <span style="color: green;">IE3 ✓</span>
2	254	17,5	22,4 m³/h	2"	2": 63	1310	1100	4,0/2,3	20	SP2622HY253 <span style="color: green;">IE3 ✓</span>

\* À 8 m de colonne d'eau