

 Usage domestique

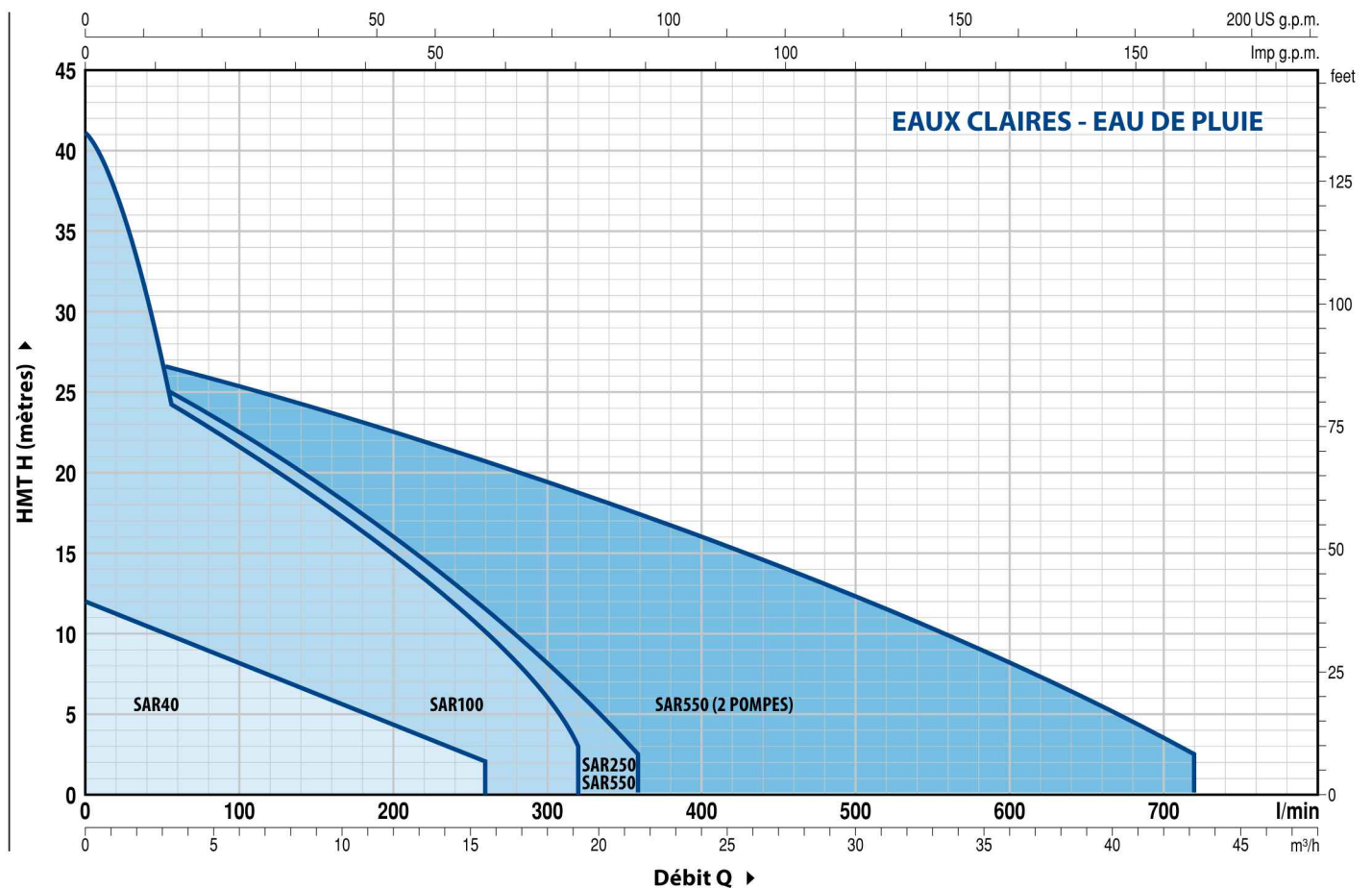
 Usage agricole

 Usage résidentiel



PLAGE DES PERFORMANCES

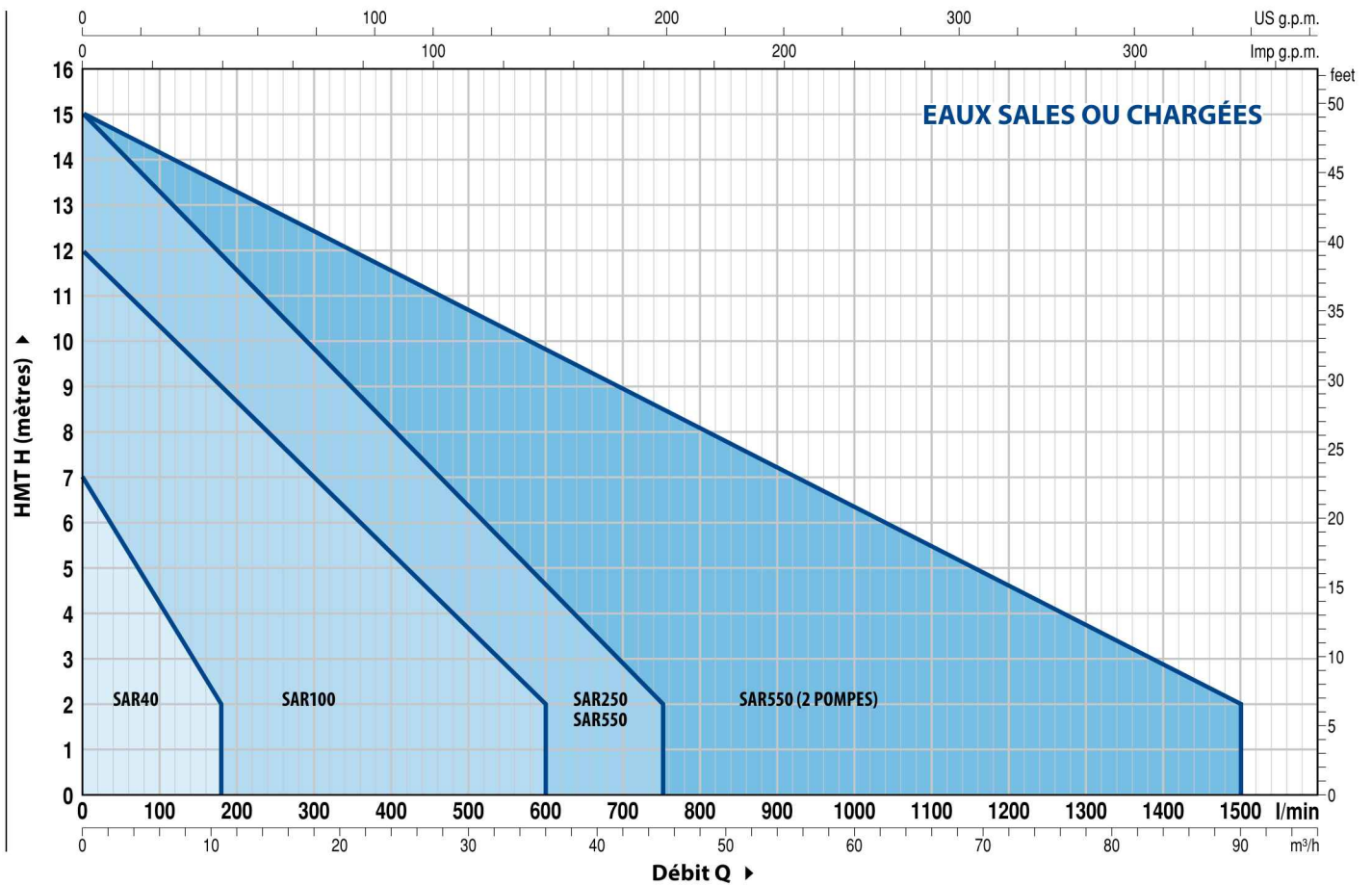
50 Hz n = 2900 rpm





PLAGE DES PERFORMANCES

50 Hz n= 2900 rpm



EAUX CLAIRES - EAU DE PLUIE

TYPE	PUISSANCE (P ₂)		RÉSERVOIR litres	DÉBIT MAXI. (1 pompe) litres/min	HAUTEUR MAXI. mètres
	kW	HP			
SAR 550 - TOP4 N	0.75	1	550	320	12.5
SAR 550 - TOP5 N	0.92	1.25	550	360	15
SAR 550 - RXm4	0.75	1	550	260	15
SAR 550 - RXm5	1.1	1.5	550	300	19.5
SAR 550 - Dm10-N	0.75	1	550	300	15.5
SAR 550 - Dm20-N	0.75	1	550	250	19
SAR 550 - Dm30-N	1.1	1.5	550	275	26



EAUX SALES OU CHARGÉES

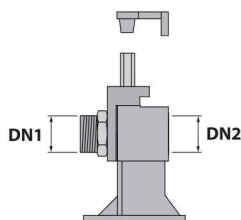
TYPE	PUISSANCE (P ₂)		RÉSERVOIR litres	DÉBIT MAXI. (1 pompe) litres/min	HAUTEUR MAXI. mètres
	kW	HP			
SAR 550 - RXm 4/40	0.75	1	550	280	9.5
SAR 550 - RXm 5/40	1.1	1.5	550	380	12.5
SAR 550 - VXm10/35-ST	0.75	1	550	400	10.5
SAR 550 - VXm10/50-ST	0.75	1	550	550	9.5
SAR 550 - BCm10/50-ST	0.75	1	550	600	11
SAR 550 - VXm 10/35-N	0.75	1	550	400	10
SAR 550 - VXm 15/35-N	1.1	1.5	550	500	13.5
SAR 550 - VXm 10/50-N	0.75	1	550	550	8.5
SAR 550 - VXm 15/50-N	1.1	1.5	550	650	11
SAR 550 - BCm 10/50-N	0.75	1	550	600	11
SAR 550 - BCm 15/50-N	1.1	1.5	550	750	14

COMPOSANTS

- Réservoir en polyéthylène de **550 litres** avec deux couvercles
- **Deux électropompes monophasées**
- Câble d'alimentation: standard **10 mètres**
- Coffret électrique
- Trois flotteurs avec fonctions: **1)** démarrage alterné d'une des deux pompes, **2)** niveau maxi avec démarrage de la deuxième pompe, **3)** niveau mini pour arrêt pompes
- Stations d'accumulation avec deux barres de guidage **entrée** Ø 110 mm, sortie 1½" ou 2" gas et **ventilation** Ø 50 mm
- Pieds d'accouplement et barres de guidage pour descendre les pompes (seulement pour VX-ST et BC-ST)

PIED D'ASSISE (PIÈCE DE RECHANGE)

TYPE	ORIFICES	
	DN1	DN2
PA/1 (VX /35-ST)	1½"	2"
PA/2 (VX /50-ST et BC /50-ST)	2"	



OPTIONS SUR DEMANDE

Kit d'alarme (Cod. KSKIT-ALLARME)

Le kit est composé de:

- Coffret électrique, sirène auto-alimentée, flotteur

KIT rehausse de 300 mm (Cod. KSKIT-300MA)

Le kit est composé de:

- Rehausse pour installer le réservoir à une plus grande profondeur

ATTENTION: la cuve est équipée de deux couvercles.

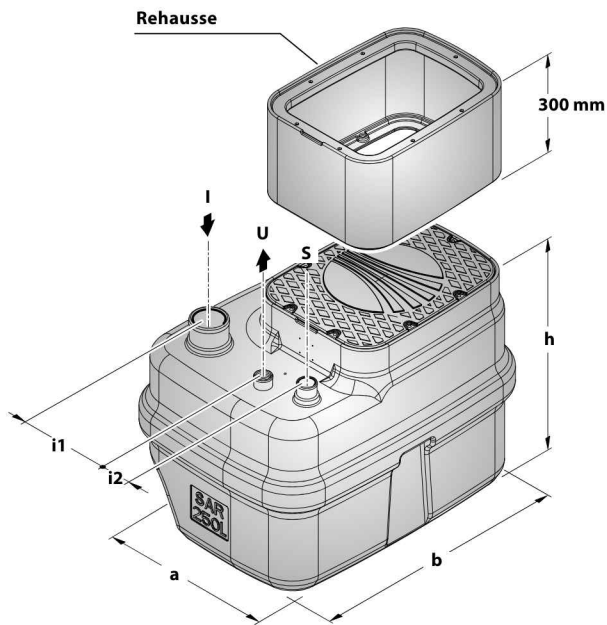
Kit rehausse de 300 mm pour VX-ST e BC-ST (Cod. KSKIT-300MM)

Le kit est composé de:

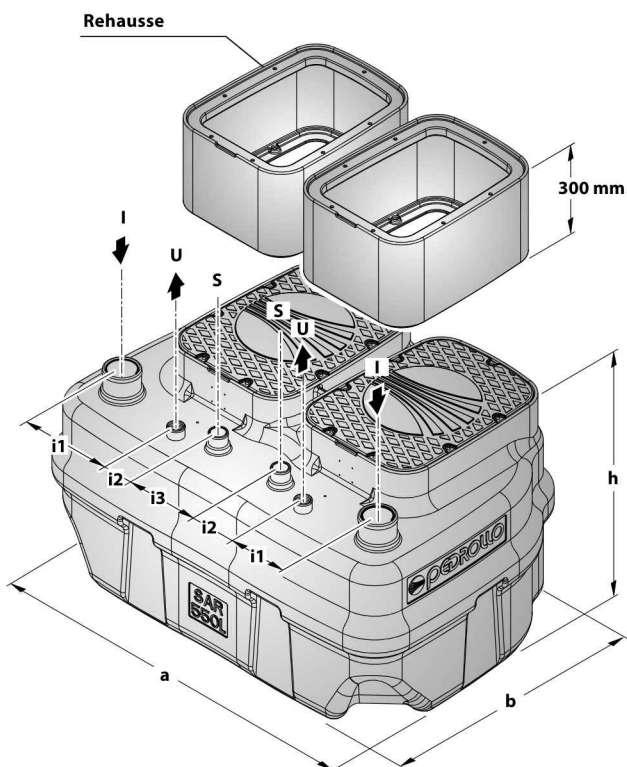
- Rehausse pour installer le réservoir à une plus grande profondeur
- Barres de guidage (de longueur supérieure) pour la descente de la pompe

ATTENTION: la cuve est équipée de deux couvercles.

DIMENSIONS ET POIDS



TYPE	ORIFICES			DIMENSIONS mm					kg
	I	U	S	a	b	h	i1	i2	
SAR 250 - TOP3		1¼"							42.6
SAR 250 - TOP4 N		1½"							46.2
SAR 250 - TOP5 N		1½"							47.1
SAR 250 - RXm3		1¼"							43.4
SAR 250 - RXm4		1¼"							48.7
SAR 250 - RXm5		1½"							49.7
SAR 250 - Dm10-N		1½"							49.1
SAR 250 - Dm20-N		1½"							49.1
SAR 250 - Dm30-N		1½"							51.1
SAR 250 - TOP 2-VORTEX		1¼"							41.2
SAR 250 - TOP 3-VORTEX		1¼"							42.6
SAR 250 - RXm 3/20	∅ 110 mm	1¼"	∅ 50 mm	700	970	715	250	130	43.8
SAR 250 - RXm 4/40		1½"							49.0
SAR 250 - RXm 5/40		1½"							50.0
SAR 250 - VXm10/35-ST		2"							47.1
SAR 250 - VXm10/50-ST		2"							47.2
SAR 250 - BCm10/50-ST		1½"							47.9
SAR 250 - VXm 10/35-N		1½"							49.7
SAR 250 - VXm 15/35-N		1½"							51.7
SAR 250 - VXm 10/50-N		2"							50.2
SAR 250 - VXm 15/50-N		2"							52.2
SAR 250 - BCm 10/50-N		2"							50.9
SAR 250 - BCm 15/50-N		2"							52.5



TYPE	ORIFICES			DIMENSIONS mm						kg
	I	U	S	a	b	h	i1	i2	i3	
SAR 550 - TOP4 N										93.4
SAR 550 - TOP5 N										95.2
SAR 550 - RXm4										98.4
SAR 550 - RXm5										100.4
SAR 550 - Dm10-N		1½"								99.2
SAR 550 - Dm20-N		1½"								99.2
SAR 550 - Dm30-N		1½"								103.2
SAR 550 - RXm 4/40		1½"								99.0
SAR 550 - RXm 5/40	∅ 110 mm	1½"	∅ 50 mm	1350	970	715	250	130	240	101.0
SAR 550 - VXm 10/35-ST		2"								95.2
SAR 550 - VXm 10/50-ST		2"								95.4
SAR 550 - BCm10/50-ST		1½"								96.8
SAR 550 - VXm 10/35-N		1½"								100.4
SAR 550 - VXm 15/35-N		1½"								104.4
SAR 550 - VXm 10/50-N		2"								101.4
SAR 550 - VXm 15/50-N		2"								105.4
SAR 550 - BCm 10/50-N		2"								102.8
SAR 550 - BCm 15/50-N		2"								106.0