

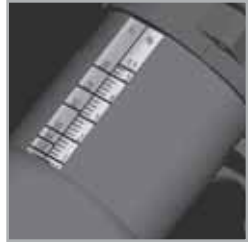
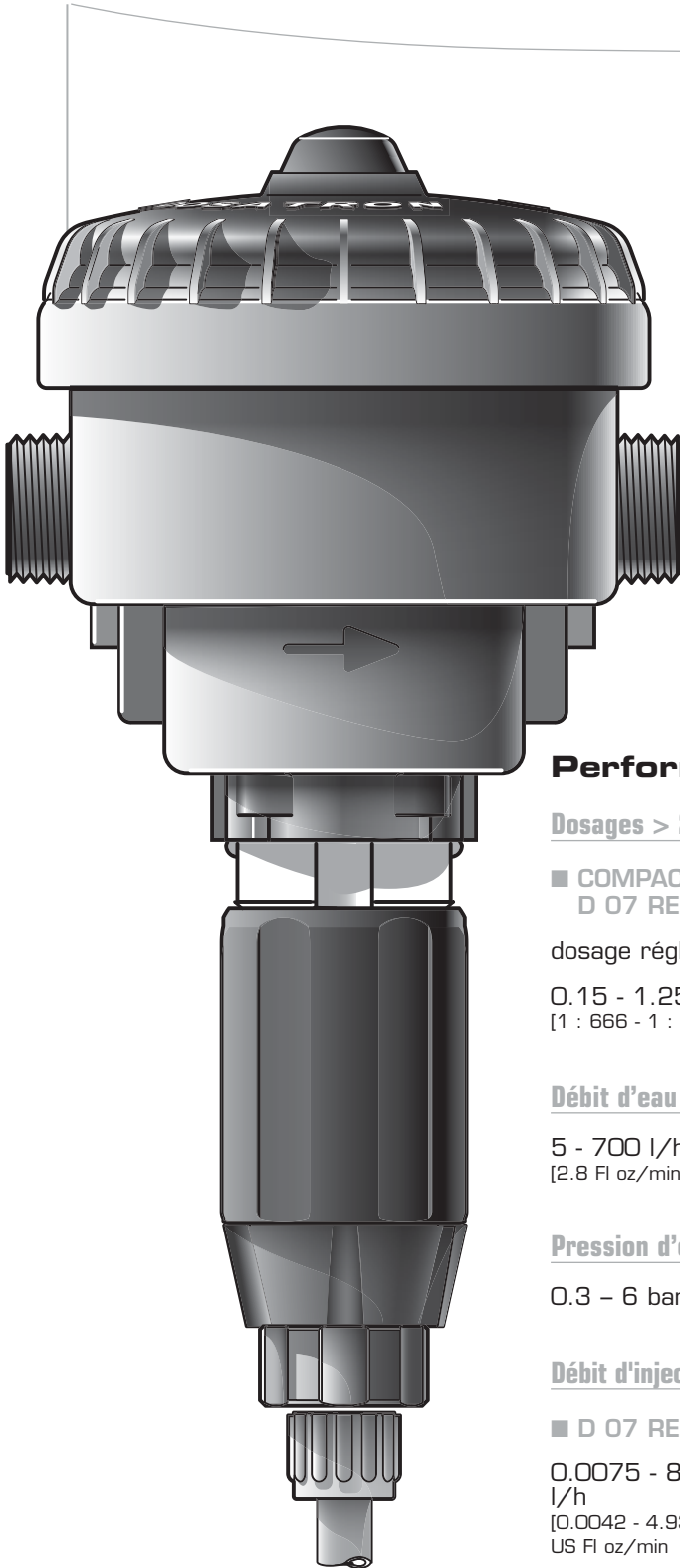


DOSATRON®

WATER POWERED DOSING TECHNOLOGY

0.7
m³/h

compact



Performances

Dosages > 2 modèles

■ COMPACT D 07 RE 125	■ COMPACT D 07 RE 5
dosage réglable	dosage réglable
0.15 - 1.25 % [1 : 666 - 1 : 80]	0.8 - 5.5 % [1 : 128 - 1 : 18]

Débit d'eau de fonctionnement*

5 - 700 l/h
[2.8 Fl oz/min - 3 US GPM]

Pression d'eau de fonctionnement

0.3 - 6 bar [4.3 - 85 PSI]

Débit d'injection du produit concentré

■ D 07 RE 125	■ D 07 RE 5
0.0075 - 8.75 l/h [0.0042 - 4.93] US Fl oz/min	0.04 - 38.5 l/h [0.0225 - 21.8] US Fl oz/min

Une technologie unique
intégrant toutes les fonctions
du dosage

Technique de dosage

Proportionnel sans électricité

Source d'énergie

Débit et pression de l'eau

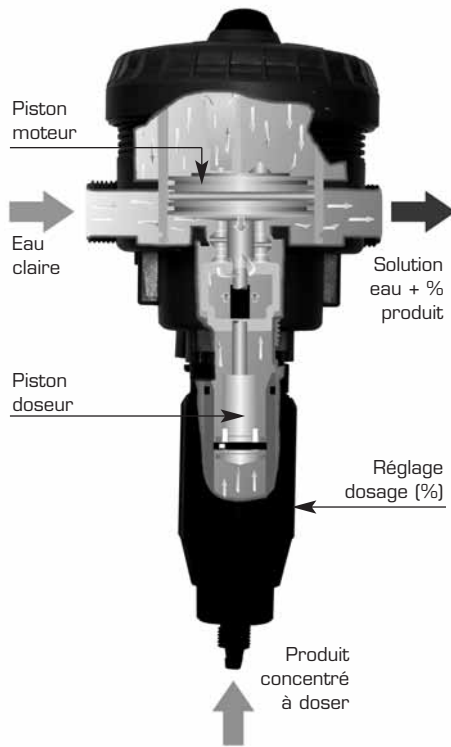
Composition du colis

- 1 Compact Dosatron
- 1 support mural
- 1 tuyau d'aspiration transparent
longueur 175 cm [69"],
ø 6 x 9 mm [1/4" id x 3/8" od]
- 1 manuel d'utilisation et d'entretien

*Pour d'autres fluides moteur, nous consulter.

Principe de fonctionnement

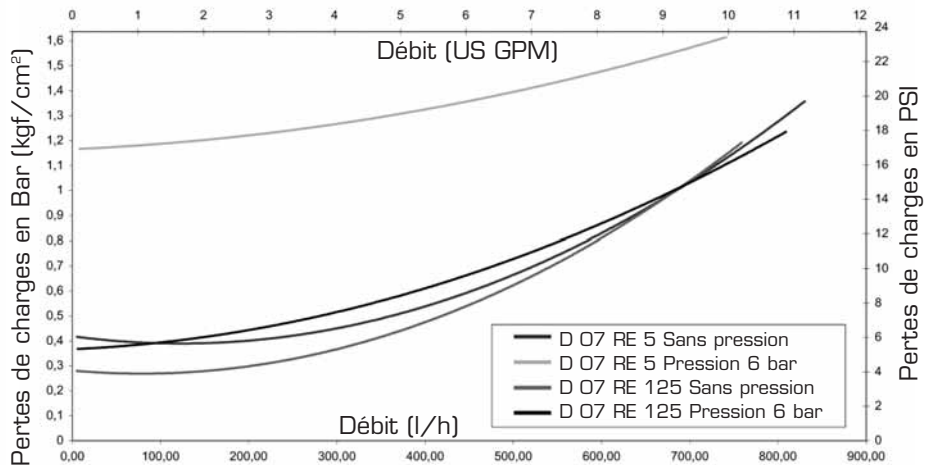
Installé sur le réseau d'eau, le Dosatron utilise la pression d'eau comme seule force motrice. Ainsi actionné, il aspire le produit concentré, le dose au pourcentage désiré, puis le mélange avec l'eau motrice. La solution réalisée est alors envoyée en aval. La dose de produit injecté est toujours proportionnelle au volume d'eau qui traverse le Dosatron, quelles que soient les variations de débit ou de pression du réseau.



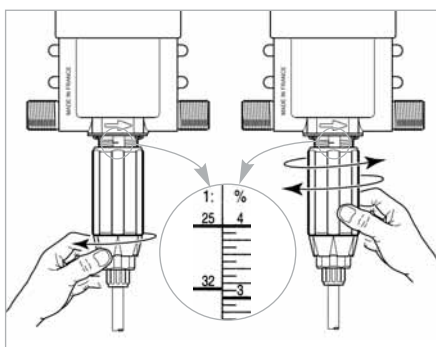
Caractéristiques

Généralités	
- Temp. Max. de l'eau de fonctionnement	40°C [104°F]
- Temp. Min. de l'eau de fonctionnement	5°C [41°F]
- Valeur de dosage	ex. Réglage à 1% = 1 : 100 = 1 V produit concentré pour 100 V eau
- Précision moyenne de dosage	+/- 5% (Courbes sur demande)
- Répétabilité	+/- 3% (Standard API 675)
- Perte de charge	0.3 - 1.4 bar [4.3 - 20.3 PSI]
Autres fonctions intégrées	
- By-pass	oui
- Raccordements entrée/sortie	3/4" M : BSP-NPT ø 20 x 27 mm
- Purge intégrée	oui
Moteur	
- Moteur	piston hydraulique
- Cylindrée du moteur hydraulique	0.225 l [0.060 US Gallons] [1 cycle]
Dosage	
- Injection	interne
- Piston doseur	à simple effet, injection à la montée
- Clapet d'aspiration	à pointe sollicité par ressort
Aspiration	
- Auto-amorçage	oui
- Viscosité max. du concentré	400 cSt à 20°C [68°F]
- Haut. ou long. d'aspiration max. du produit concentré	4 m [13ft]
- Crépine	oui - de pied lesté

Courbe de perte de charge



Réglage du dosage



Matériaux standard

Carter : polypropylène, EPDM

Piston Moteur : polypropylène, peek, inox, teflon, EPDM HT

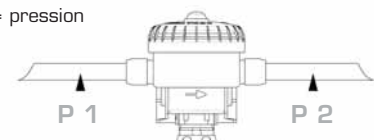
Partie Dosage : polypropylène, polyéthylène, hastelloy (ressort clapet)

Tuyau d'Aspiration : PVC

Nota : le Dosatron Compact est équipé

d'un clapet de sécurité qui, en cas d'arrêt moteur intempestif, s'ouvrira et laissera passer de l'eau. Ce "by-pass" de sécurité nécessite 1.5 bar de pression différentielle pour s'enclencher.

P = pression



P 1 - P 2 ≥ 1.5 bar [21 PSI]

Installation

Pour l'installation du Compact sur le réseau d'eau potable vous devez respecter les normes en vigueur dans votre pays.

Afin d'optimiser la longévité du Dosatron, il est recommandé de :

- Monter un filtre (60 microns - 300 mesh) en amont selon la qualité de votre eau.
- Changer les joints dosage au moins une fois par an, en fonction de son utilisation.
- Monter le Dosatron Compact dans le sens de l'eau (flèche sur corps de pompe). En cas contraire, le clapet de sécurité risque de bouger et endommager le doseur.
- Rincer aussi souvent que possible à l'eau claire.
- Régler le dosage hors pression.
- Installer les protections nécessaires contre les surdébits, surpressions, coups de bélier et siphonnage (limiteurs de débit/pression, accumulateurs, vannes anti-bélier, anti-siphon...).
- Installer un réducteur de débit en amont du Compact, le débit d'une arrivée d'eau étant habituellement supérieur à 700 l/h.

Pour tout autre conseil d'installation, nous consulter.

Les options permettent d'adapter au mieux le Compact aux besoins. Leur utilité sera déterminé avec l'aide de nos services techniques.

Options disponibles

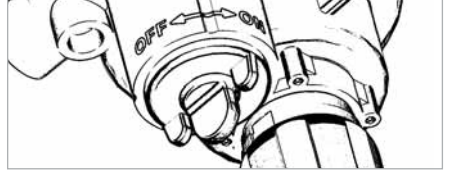
■ : option ● : de série ★ : non disponible pour ce modèle

Compatibilité optimisée

- AF : Joints dosage recommandés pour produits alcalins
- VF : Joints dosage recommandés pour produits acides
- Tuyau d'aspiration : Matière et crépine spéciales disponibles

Installation optimisée

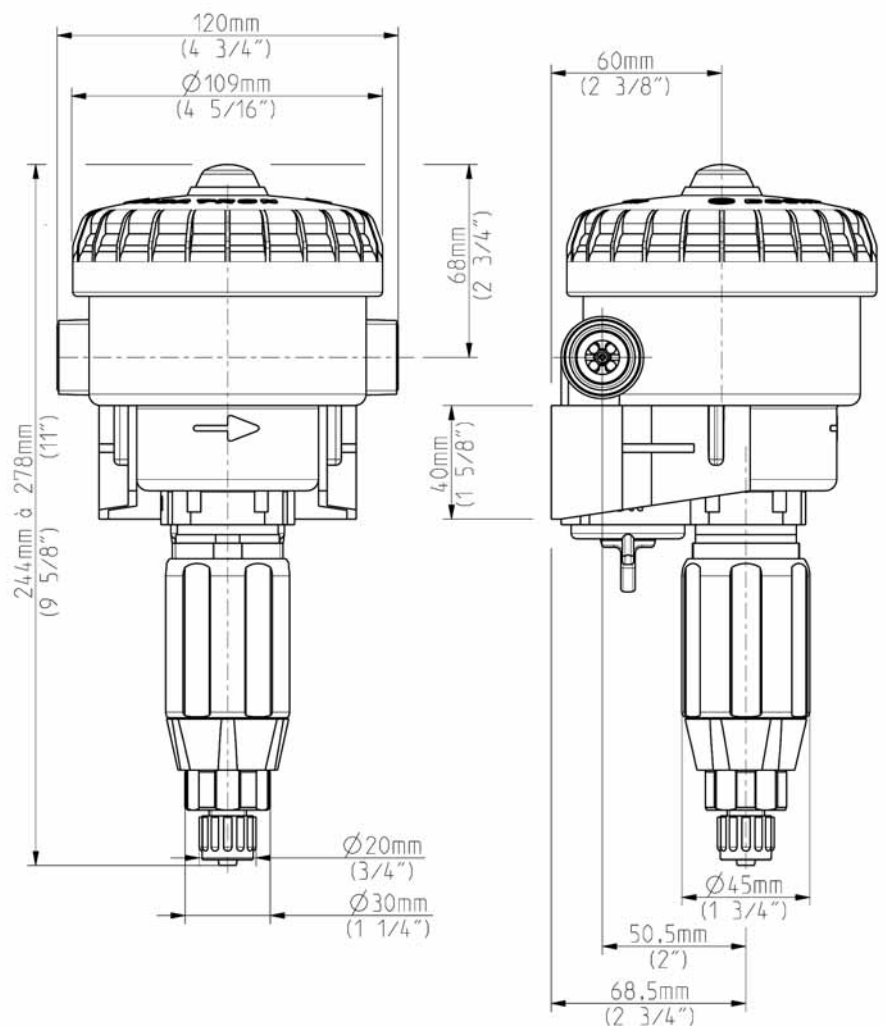
- BP : By-Pass intégré



- Autres : nous consulter

Chaque Compact Dosatron est testé.

Schéma d'encombrement



Dimensions

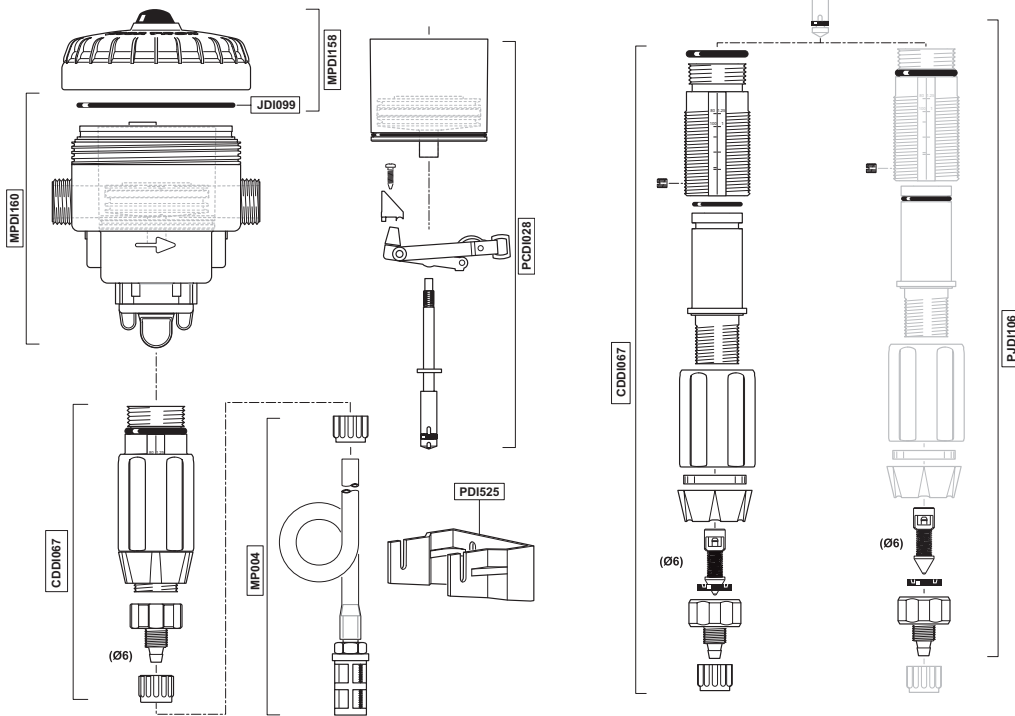
Dimensions du colis

16 x 33 x 18.5 cm
(6 5/16" x 13" x 7 1/4")

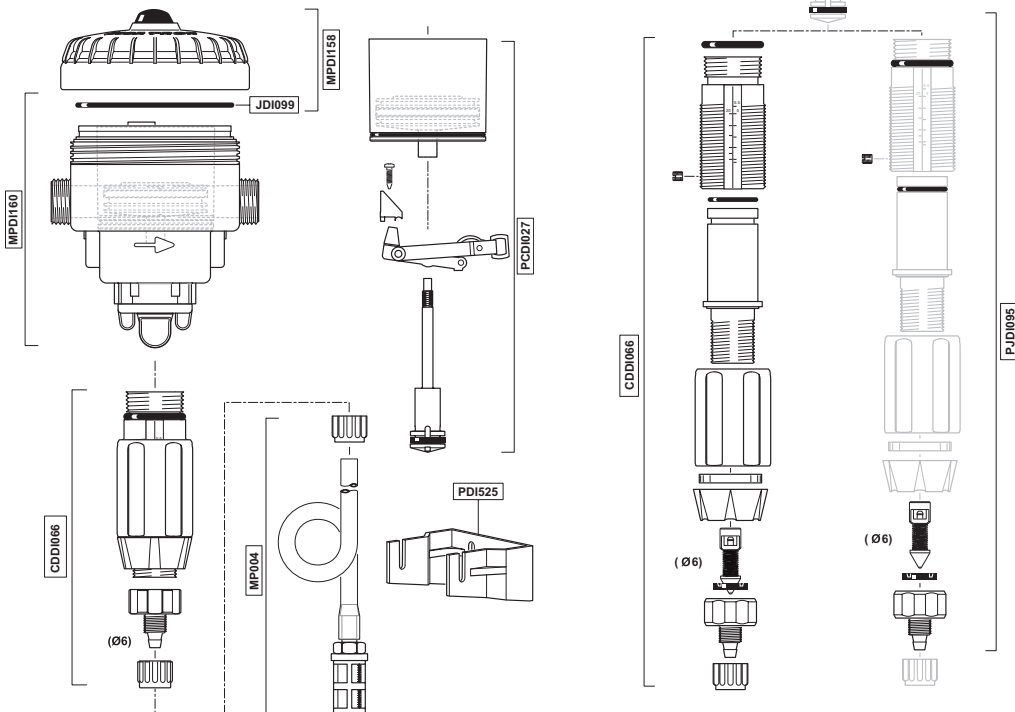
Poids du colis

1 kg
(2.2 us lbs)

Éclatés D 07 RE 125



Éclatés D 07 RE 5



CUSTOMER SERVICE - SERVICE CLIENTÈLE

DOSATRON INTERNATIONAL S.A.S.

Rue Pascal - B.P. 6 - 33370 TRESSÉS (BORDEAUX) - FRANCE

Tel. 33 (0)5 57 97 11 11 - Fax. 33 (0)5 57 97 11 29 / 33 (0)5 57 97 10 85

e.mail : info@dosatron.com - <http://www.dosatron.com>

Ce document ne constitue pas un engagement contractuel et n'est
fourni qu'à titre indicatif. DOSATRON INTERNATIONAL se réserve
le droit de modifier ses appareils à tout moment.
© DOSATRON INTERNATIONAL S.A.S. 2004