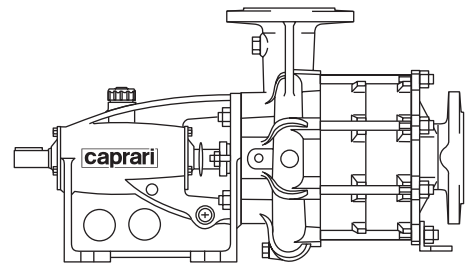




POMPE CENTRIFUGHE MULTISTADIO
MULTISTAGE CENTRIFUGAL PUMPS
POMPES CENTRIFUGES MULTICELLULAIRES

MEC-MR



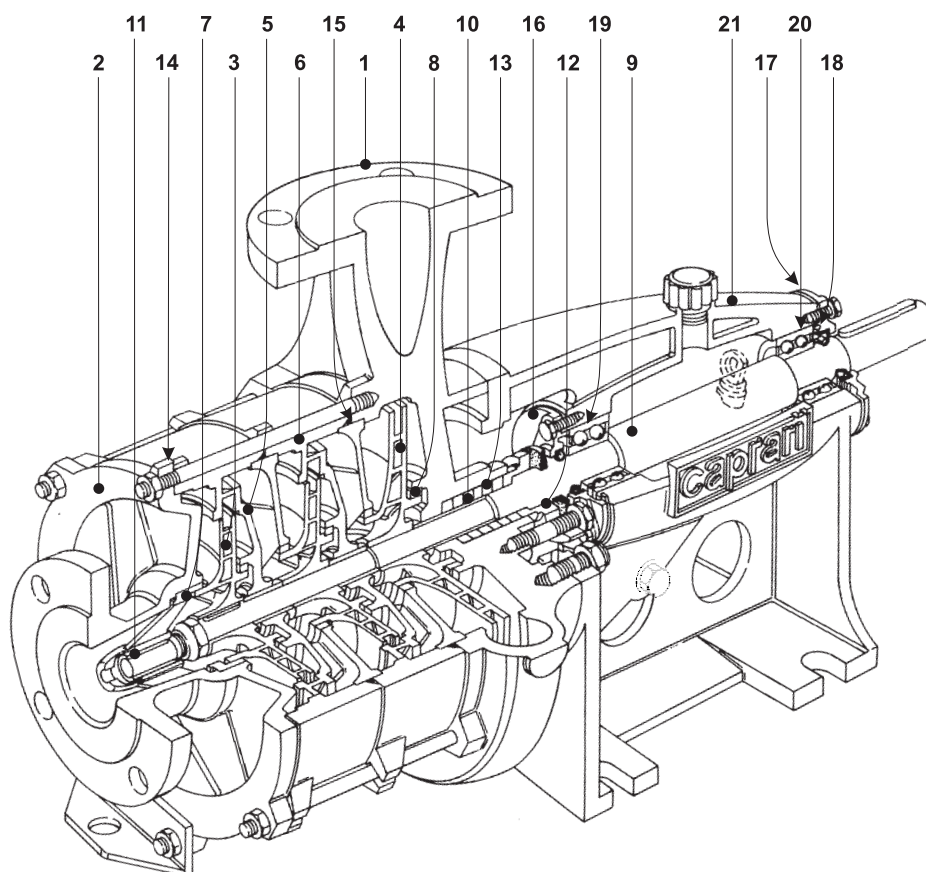
caprari

pumping power



COMPANY WITH
ENVIRONMENTAL SYSTEM
CERTIFIED BY DNV
= ISO 14001 =

	Pag.
Costruzione pompa e materiali <i>Pump construction and materials</i> Construction de la pompe et matériels	3
Dati tecnici parte idraulica <i>Technical data wet end</i> Données techniques partie hydraulique	4 ÷ 5
Dati tecnici motore elettrico <i>Technical data electric motors</i> Données techniques moteur électrique	6
Campi di prestazioni 1450 ÷ 2900 n [min⁻¹] <i>Performance ranges 1450 ÷ 2900 n [min⁻¹]</i> Champs de performances 1450 ÷ 2900 n [min ⁻¹]	7 ÷ 10
Caratteristiche di funzionamento <i>Operating data</i> Caractéristiques de fonctionnement	11 ÷ 21
Dimensioni di ingombro e pesi <i>Overall dimensions and weights</i> Dimensions d'encombrement et poids	23
Accoppiamenti con motori elettrici chiusi normalizzati 2 Poli / 50Hz <i>Couplings with standardized enclosed electric motors 2 Poles / 50Hz</i> Accouplements avec moteurs électriques fermés normalisés 2 Poles / 50Hz	25
Accoppiamenti con motori elettrici chiusi normalizzati 2 Poli / 50Hz <i>Couplings with standardized enclosed electric motors 2 Poles / 50Hz</i> Accouplements avec moteurs électriques fermés normalisés 2 Poles / 50Hz	27-28



1. Corpo mandata

Ghisa grigia a grana fine

2. Coperchio aspirazione

Ghisa grigia a grana fine

3. Girante

Ghisa grigia a grana fine

4. Girante

Ghisa grigia a grana fine

5. Diffusore

Ghisa grigia a grana fine

6. Mantello

Ghisa grigia a grana fine

7. Anello sede girante

Ghisa grigia a grana fine

8. Anello sede girante

Ghisa grigia a grana fine

9. Albero pompa

Acciaio inox

10. Bussola albero

Acciaio cromato

11*. Bronzina

Bronzo

12. Premitreccia

Ghisa grigia a grana fine

13. Baderna

Treccia grafitata

14. Guarnizione corpo pompa

Cellulosa plastificata

15. Anello tenuta OR

Gomma

16. Flangia cuscinetto

Ghisa grigia a grana fine

17. Guarnizione flangia

Cellulosa plastificata

18. Anello di tenuta

Gomma

19. Cuscinetto

Acciaio

20. Cuscinetto

Acciaio

21. Supporto a base

Ghisa grigia a grana fine

N.B. Prigionieri e dadi premitreccia in acciaio inox.

* Solo per pompe a 3-4 giranti

1. Delivery casing

Close grained cast iron

2. Suction casing

Close grained cast iron

3. Impeller

Close grained cast iron

4. Impeller

Close grained cast iron

5. Diffuser

Close grained cast iron

6. Stage casing

Close grained cast iron

7*. Wear ring

Close grained cast iron

8. Wear ring

Close grained cast iron

9. Pump shaft

Stainless steel

10. Shaft bush

Chrome plated steel

11*. Bearing bush

Bronze

12. Stuffing box

Close grained cast iron

13. Packing

Graphited cord

14. Gasket for suction cover

Plasticized cellulose

15. OR seal

Rubber

16. Bearing cover

Close grained cast iron

17. Gasket for flange

Plasticized cellulose

18. Seal ring

Rubber

19. Bearing

Steel

20. Ball bearing

Steel

21. Pedestal

Close grained cast iron

NB. Stainless steel packing gland studs and nuts.

* For 3-4 impeller pumps only

1. Corps de refoulement

Fonte grise

2. Corps d'aspiration

Fonte grise

3. Roue

Fonte grise

4. Roue

Fonte grise

5. Diffuseur

Fonte grise

6. Corp d'etage

Fonte grise

7*. Bague d'usure

Fonte grise

8. Bague d'usure

Fonte grise

9. Arbre de pompe

Acier inox

10. Douille arbre

Acier cromé

11*. Coussinet

Bronze

12. Presse-étoupe

Fonte grise

13. Etoupe

Tresse graphitée

14. Joint de la piece d'aspiration

Cellulose plastifiée

15. Anneau torique

Caoutchouc

16. Couvercle palier

Fonte grise

17. Joint de la bride

Cellulose plastifiée

18. Anneau d'étanchéité

Caoutchouc

19. Roulement

Acier

20. Roulement

Acier

21. Support à bati

Fonte grise

NB. Goujons et écrous presse-étoupe en acier inox

* Uniquement pour les pompes à 3-4 roues

ESECUZIONE STANDARD
STANDARD CONSTRUCTION
EXECUTION STANDARD

Con giranti in ghisa With cast iron impellers Avec roues en fonte											
Tipo Type	Combinazione giranti Impellers Combination Combinaisons des roues	Velocità rotazione massima Maximum rotation speed Vitesse de rotation maximum	Pressione max. di esercizio Max. working pressure Pression de fonctionnement max.				Momento dinamico bagnato J Wet dynamic momentum J Moment dynamique mouillé J	J = ¼ PD ²			
			Temperatura del liquido Liquid temperature Température du liquide						kg m ²		
			40°C (104°F)		90°C (194°F)						
giri/min rpm U/min		DNa	DNm	DNa	DNm						
MEC-MR 65-2/3	A	2900	14	21	12	19	0,2912				
65-2/4	B	2400						bar		0,3675	
65-3/2	A	2900	8	16	6	14	0,1537				
65-3/3	D	2650					0,2300				
MEC-MR 80/2	GH		2000	14	20	12	18	0,4700			
80/3	B	0,7025									
80-1/2	D	2650	8	18	6	16	0,9075				
80-1/3	H	2400					1,1212				
80-2/2	A	2900	14	16	12	12	0,4700				
80-3/2							0,3287				
80-4/3							2000	8	14	6	14
MEC-MR 100/2	E	2000	8	14	6	12,5	2,2362				
100/3	A	1450					2,9562				
100-1/2	G	2400	14	20	12	18	2,2050				
100-1/3	F	2000					2,8937				
100-2/2	E	2200	8	18	6	16	2,2362				
100-2/3	D	1750					2,9562				
MEC-MR 125/2	C		1750	8	14	6	12,5	2,1612			
125/3		1450	2,8812								

Pompe adatte per il pompaggio di acqua dolce, pulita, chimicamente e meccanicamente non aggressiva.
Pumps suitable for clean, chemically and mechanically non-aggressive waters.
Les pompes sont adaptées au pompage d'eaux douces, claires, chimiquement et mécaniquement non agressives.

- Contenuto massimo di sostanze solide della durezza e granulometria del limo con tenuta: - a baderna = 20 g/m³; - meccanica = 0 g/m³.
Maximum content of solid substances of silt grain size and hardness with seal:
- with packing = 20 g/m³ ;
- mechanical = 0 g/m³.
Contenu max. de corps solides ayant la dureté et granulométrie du limon avec garniture:
- avec etoupe = 20 g/m³ ;
- avec mécanique = 0 g/m³.

- Temperatura massima liquido sollevato: 90°C.
Maximum temperature of pumped liquid: 90°C (194°F).
Température max. liquide soulevé: 90°C.

- Tempo max di funzionamento a bocca chiusa con liquido a 40°C: 10 min.
Operating maximum time with closed discharge and liquid at 40°C (104°F): 10 min.
Temps max. de fonctionnement à refoulement fermé avec liquide à 40°C: 10 min.

- Tempo max di funzionamento a bocca chiusa con liquido a 90°C: 2 min.
Operating maximum time with closed discharge and liquid at 90°C (194°F): 2 min.
Temps max. de fonctionnement à refoulement fermé avec liquide à 90°C: 2 min.

- Senso di rotazione: orario visto dal lato comando.
Direction of rotation: clockwise viewed from drive side.
Sens de rotation: horaire vu côté de entraînement.

- Orientamento bocche: aspirante assiale/premente radiale rivolta verso l'alto orientabile su richiesta a 90° nei due sensi.
Ports positioning: axial for suction, radial for discharge, normally upward, but both 90° stations possible on request.
Orientation des orifices: aspiration axiale/refoulement radial; normalement orientées vers la haut mais orientation sur demande à 90° dans les deux sens.

TOLLERANZE Le caratteristiche di funzionamento sono state rilevate con acqua fredda (15°C) alla pressione atmosferica (1bar) e vengono garantite, trattandosi di pompe costruite in serie, secondo le norme UNI/ISO 9906 Allegato A. I dati di catalogo si riferiscono a liquidi con densità di 1kg/dm³ e con viscosità cinematica non superiore a 1 mm²/s. Su richiesta, possono essere collaudate secondo le norme UNI/ISO 9906 Livello 1.

TOLERANCES Service conditions have been measured with cold water (15°C - 59°F) at 1 Bar atmospheric pressure. These tolerances are guaranteed with standard assembly line pumps built according to UNI/ISO 9906 Annex A. Catalogue data are for liquids with a density of 1 kg/dm³, and kinematic viscosity not exceeding 1 mm²/sec. If requested the pump can be tested according to UNI/ISO 9906 Grade 1.

TOLERANCES Les caractéristiques de fonctionnement ont été mesurées avec de l'eau froide (15°C) à la pression atmosphérique (1bar). Comme il s'agit de pompes construites en série, elles sont garanties selon les normes UNI/ISO 9906 Annexe A. Les données du catalogue se réfèrent à des liquides ayant une densité de 1 kg/dm³ et une viscosité cinématique qui ne dépasse pas 1 mm²/s. Sur demande, les pompes peuvent être testées selon les normes UNI/ISO 9906 Niveau 1.

DATI TECNICI MOTORE ELETTRICO CHIUSO NORMALIZZATO (Valori indicativi in funzione della marca di motore utilizzato)
TECHNICAL DATA ELECTRIC MOTORS STANDARDIZED ENCLOSED (Indicatives values according to the type of motor installed)
DONNEES TECHNIQUES MOTEUR ELECTRIQUE FERMÉS NORMALISÉS (Valeurs indicatives en fonction de la marque du moteur utilisé)

2 Poli 50Hz - 2 Poles 50Hz - 2 Poles 50Hz						
Potenza motore Motor power Puissance moteur	Numero massimo di avviamenti/ora* Max. number starts/hour* Nombre max de démarrages/heure*	Variazione di tensione Voltage variation Variation de tension	Livello altimetrico massimo** Maximum altimetric level** Altitude maximale d'emploi**	Temperatura ambiente massima** Maximum ambient temperature** Température ambiante max.**	Umidità relativa massima** Maximum relative humidity** Humidité relative max.**	Momento d'inerzia Moment of inertia Moment d'inertie
						$J = \frac{1}{4} PD^2$
kW		%	m	°C	%	kg m ²
4	15	±10 (400V)	1000	40	78	0,0029
5,5						0,0092
7,5						0,0126
11	12					0,034
15						0,043
18,5	10					0,054
22						0,062
30						0,096
37	6					0,133
45						0,155
55	5					0,4
75						0,71
90		0,87				
110	4	1,91				
132		2,23				

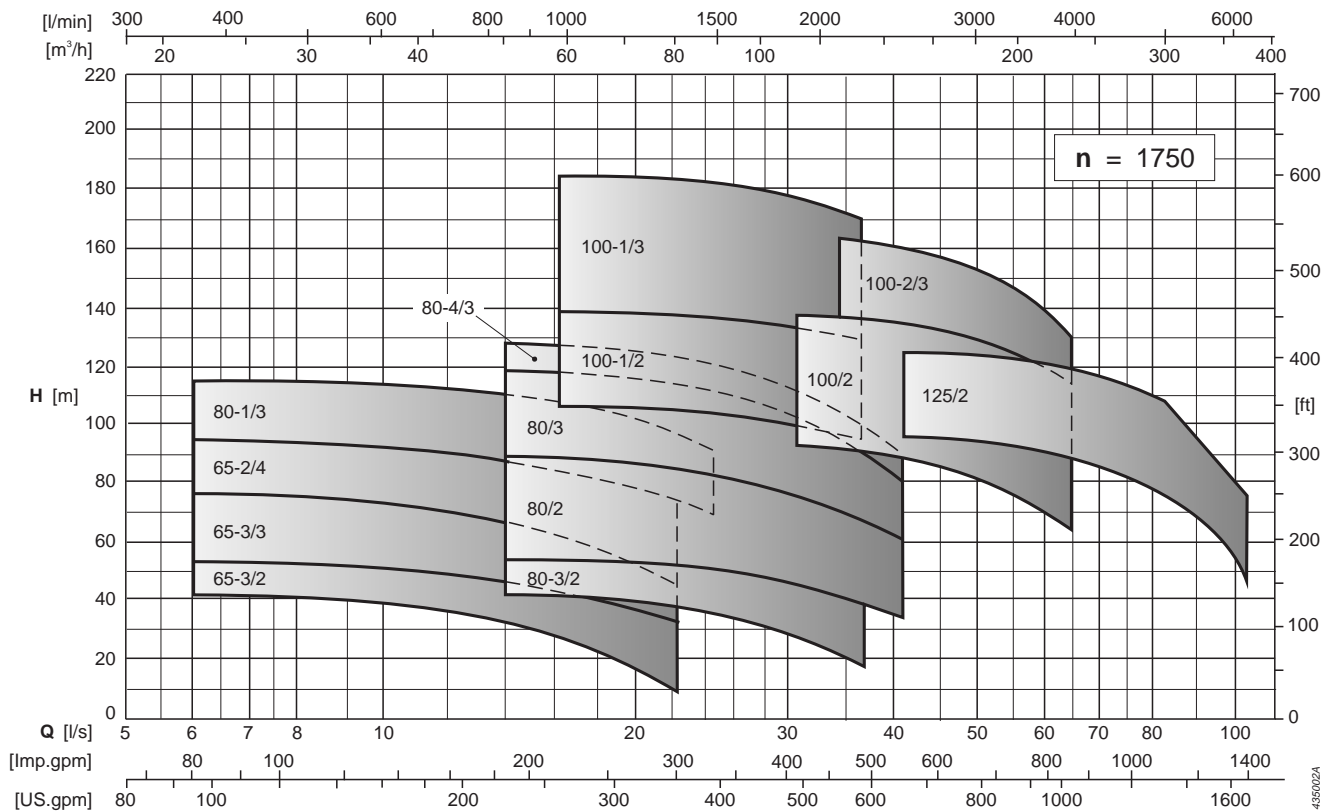
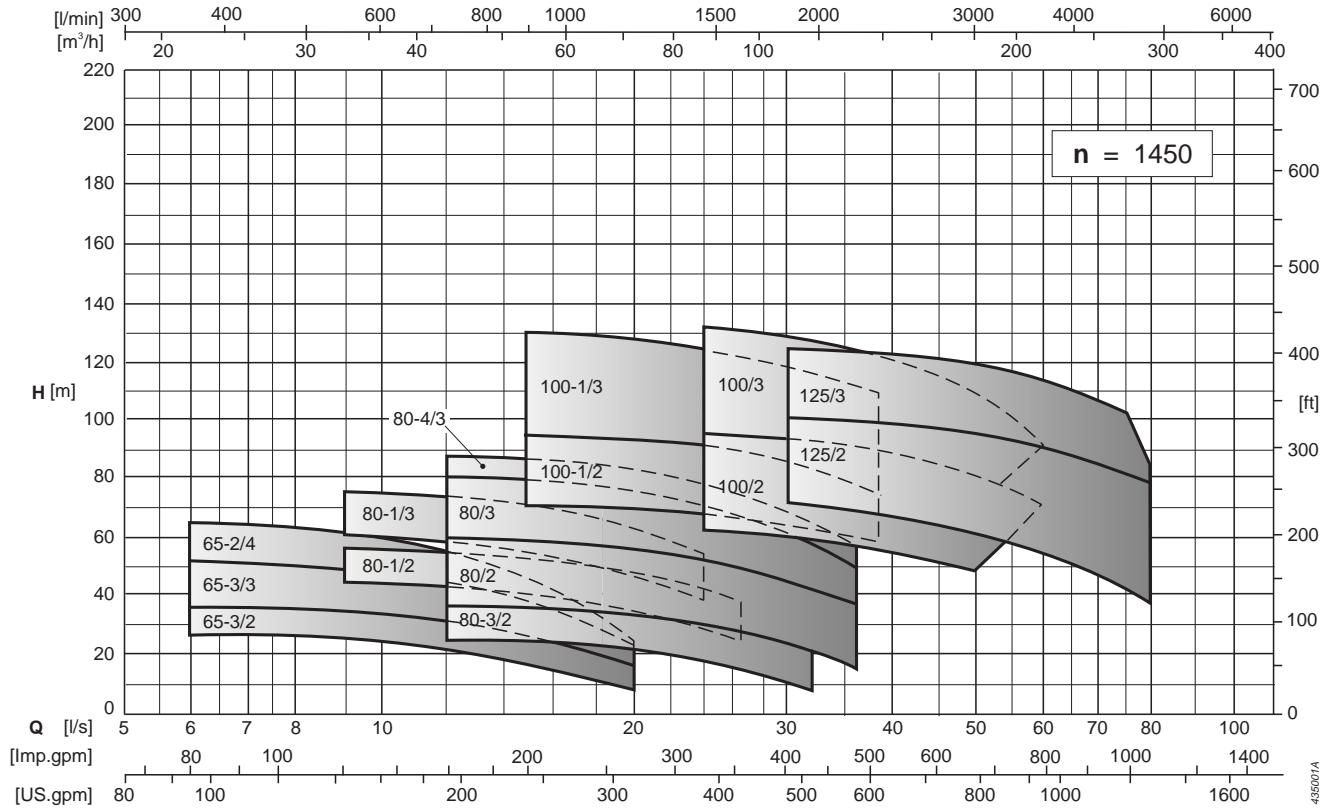
4 Poli 50Hz - 4 Poles 50Hz - 4 Poles 50Hz							
Potenza motore Motor power Puissance moteur	Numero massimo di avviamenti/ora* Max. number starts/hour* Nombre max de démarrages/heure*	Variazione di tensione Voltage variation Variation de tension	Livello altimetrico massimo** Maximum altimetric level** Altitude maximale d'emploi**	Temperatura ambiente massima** Maximum ambient temperature** Température ambiante max.**	Umidità relativa massima** Maximum relative humidity** Humidité relative max.**	Momento d'inerzia Moment of inertia Moment d'inertie	
						$J = \frac{1}{4} PD^2$	
kW		%	m	°C	%	kg m ²	
0,75	15	±10 (400V)	1000	40	78	0,0018	
1,1						0,0032	
1,5						0,0039	
2,2						0,0039	
3						0,0051	
4						0,0071	
5,5						0,0177	
7,5						0,0334	
11						12	0,054
15							0,073
18,5	10					0,089	
22						0,122	
30		0,151					
37	6	0,23					
45		0,28					
55	5	0,75					
75		1,28					
90		1,45					
110	4	2,74					
132		2,95					

- Azionamento solamente coassiale tramite giunto elastico.
Axial drive only, by flexible coupling.
 Entraînement seulement coaxial par accouplement élastique.

- Per i motori elettrici con potenze superiori a 22kW, si consiglia l'impiego di avviatori a due tempi.
For the electric motors over 22kW, the use of temporized starters is advised.
 Pour les moteurs électriques de puissance supérieure à 22kW, il est conseillé l'emploi de démarrages à deux temps.

* Consigliati equamente ripartiti.
Equally distributed.
 Conseillés uniformément repartis.

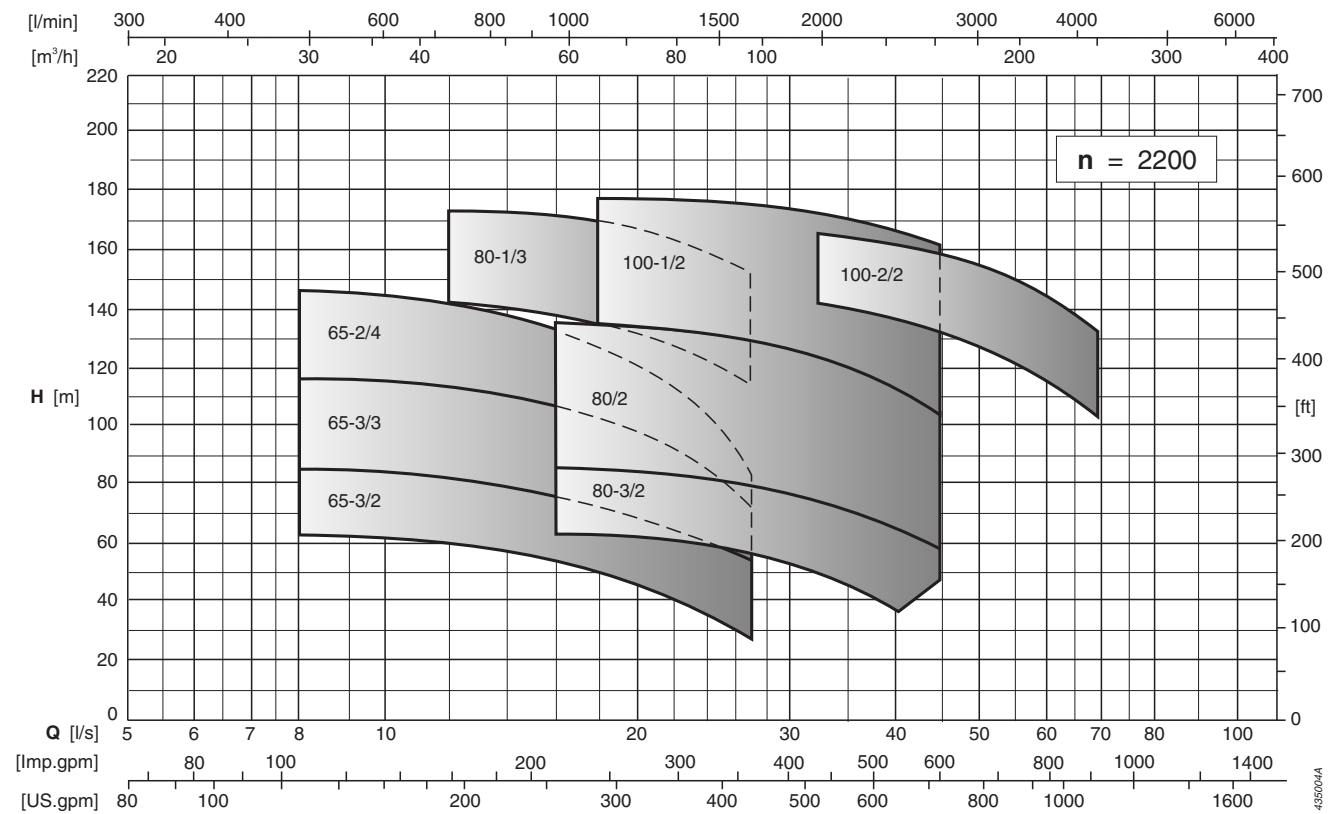
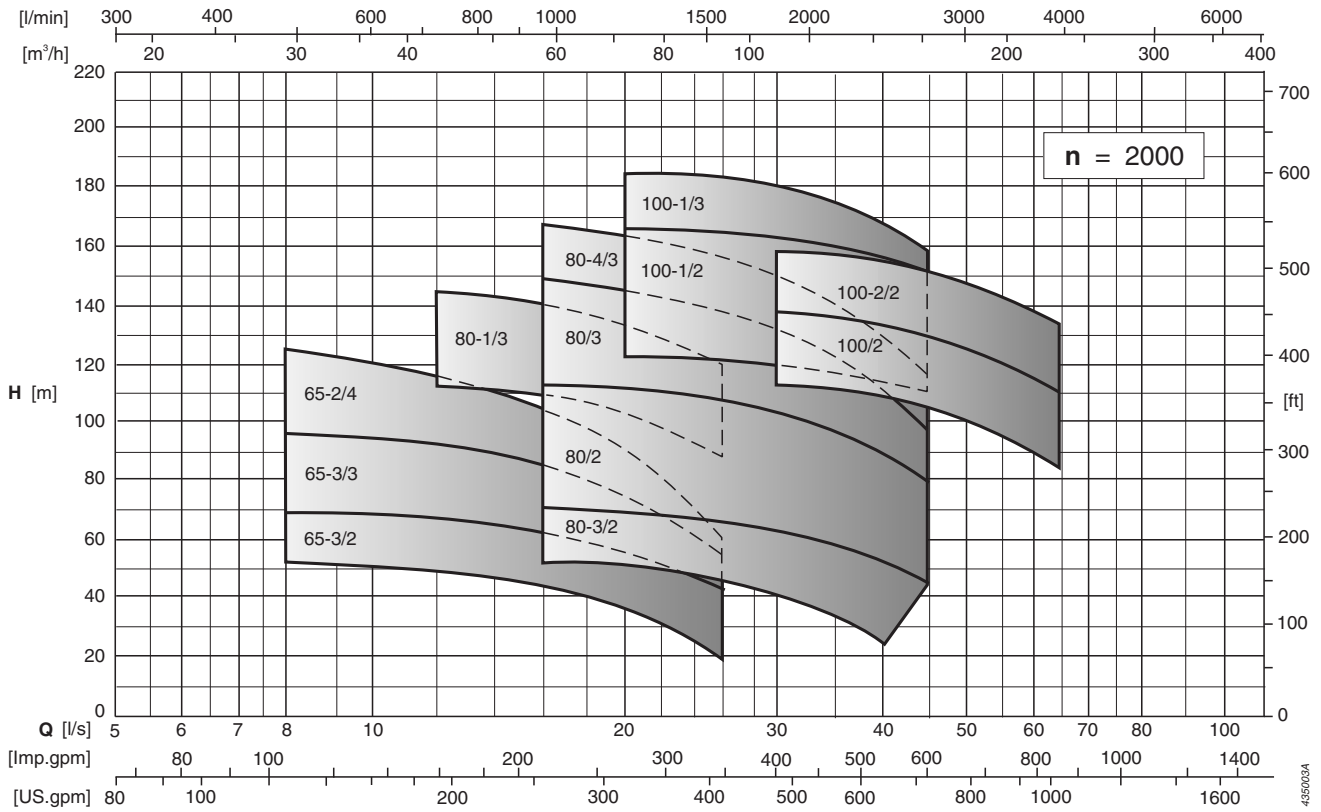
** Per condizioni ambientali superiori ai valori in tabella chiedere offerta.
On demand ambient conditions harder than those stated in the table.
 Conditions ambiant supérieures aux valeurs indiquées, sur demande.

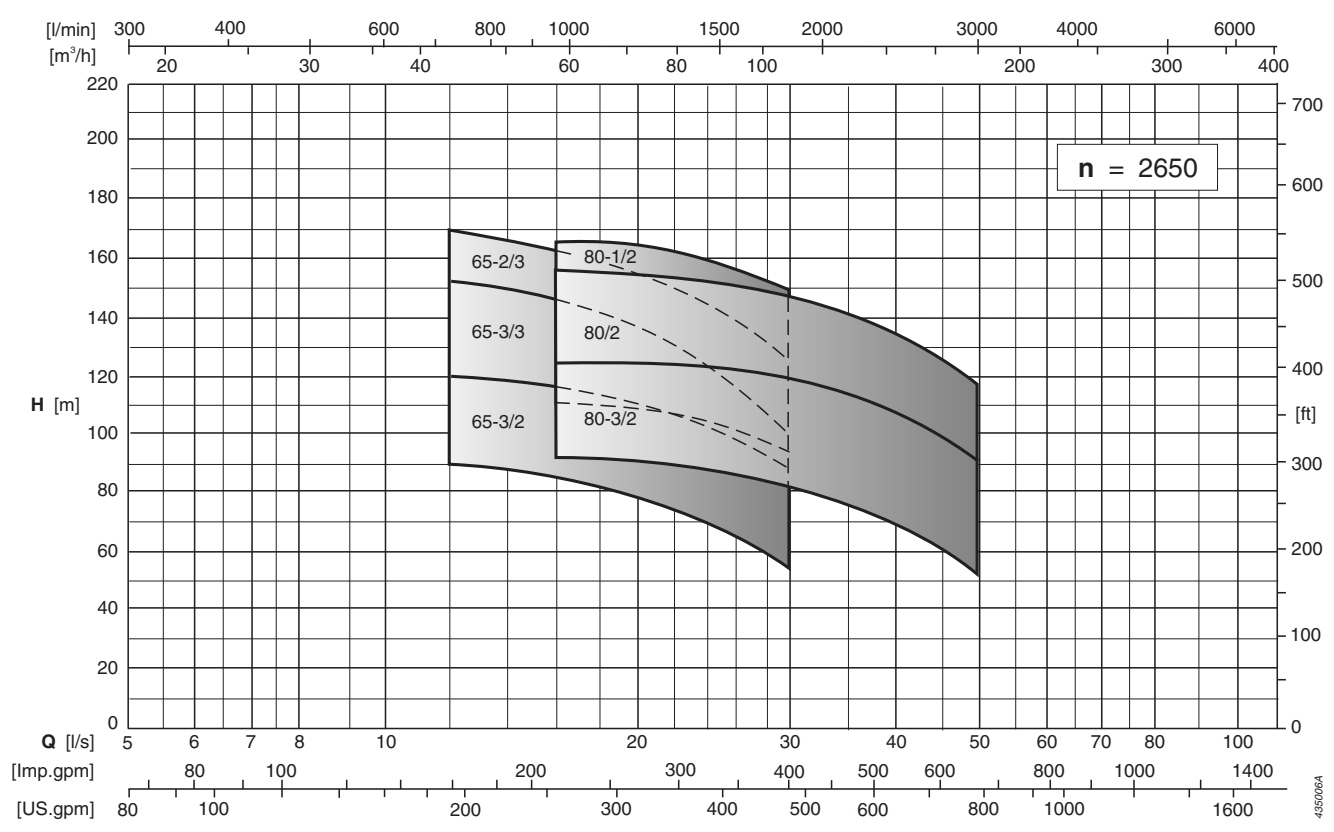
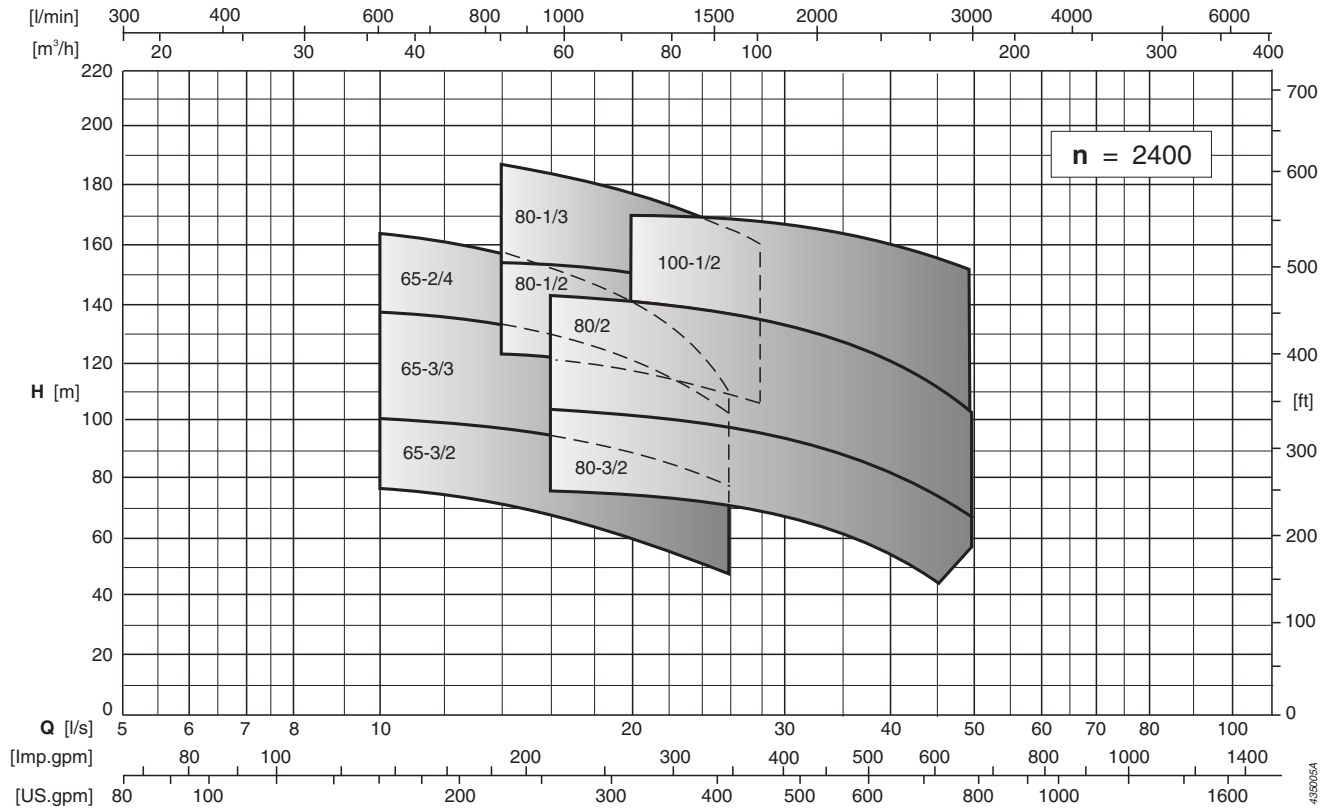


4350014

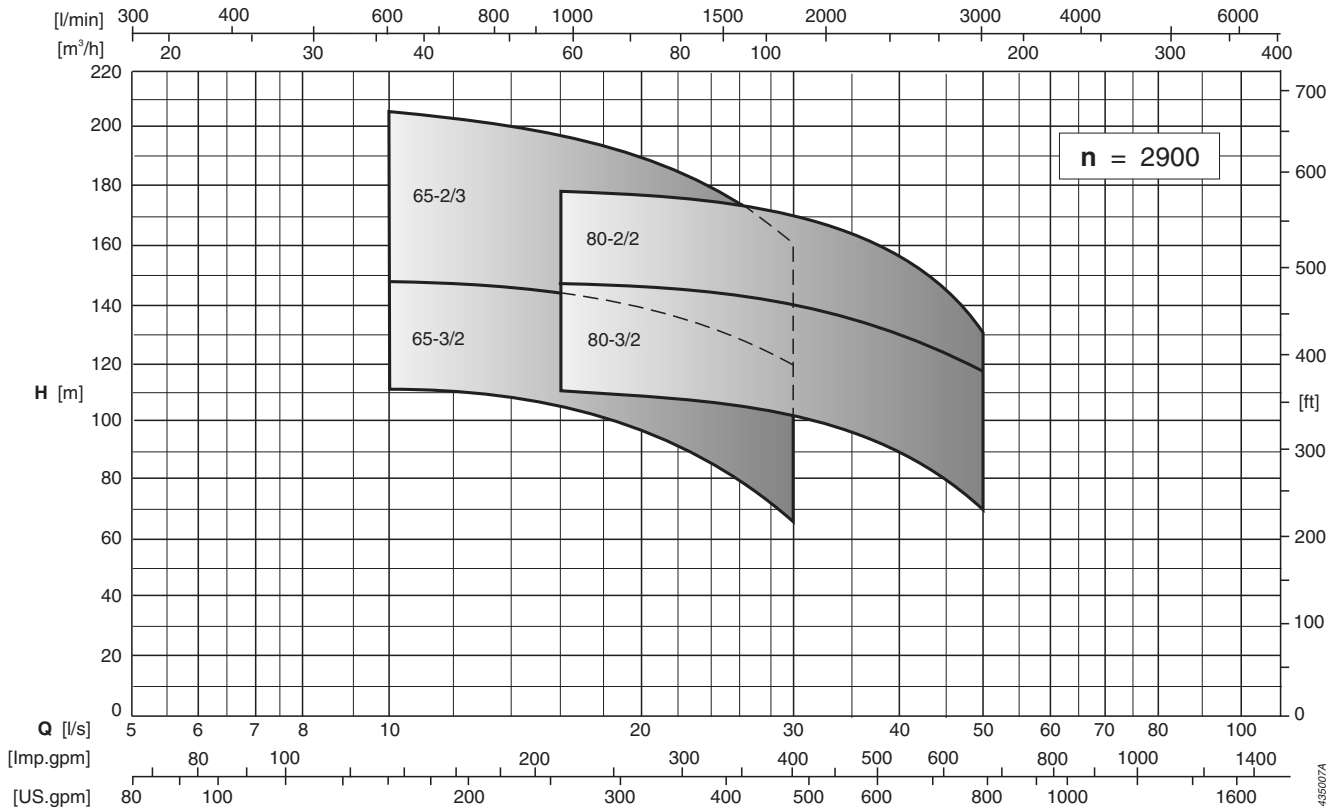
435002A

CAMPI DI PRESTAZIONI
PERFORMANCES RANGES
CHAMPS DE PERFORMANCES





CAMPI DI PRESTAZIONI
PERFORMANCES RANGES
CHAMPS DE PERFORMANCES



456007A

CARATTERISTICHE DI FUNZIONAMENTO
OPERATING DATA
CARACTERISTIQUES DE FONCTIONNEMENT

n [min⁻¹] **1450**

DNa x DNm	Combinazione giranti Impellers Combination Combinaisons des roues	PORTATA - CAPACITY - DEBIT													
		l/s	0	6	9	12	14	16	18	20	22	24			
		m³/h	0	21,6	32,4	43,2	50	58	65	72	79	86			
mm		l/min	0	360	540	720	840	960	1080	1200	1320	1440			

DNa x DNm	Combinazione giranti Impellers Combination Combinaisons des roues	PORTATA - CAPACITY - DEBIT													
		l/s	0	12	15	20	25	30	32	34	36	38			
		m³/h	0	36	54	72	90	108	115	122	130	137			
mm		l/min	0	600	900	1200	1500	1800	1920	2040	2160	2280			

MEC-MR 65-3/2

80 x 65	G	m	27	27,5	26	22,5	19,5	15	9,5					
		kW	1,4	2,8	3,3	3,8	4	4,2	6,4					
	E	m	29	30	28	24,5	21,5	18	14					
		kW	1,5	2,9	3,6	4,4	4,4	4,6	4,7					
	C	m	33	33	31,5	28,5	25,5	22	17,5	12,5				
		kW	1,7	3,4	4,2	4,6	5	5,1	5,4	5,4				
	A	m	36	36,5	35	32	29,5	26	22	17,5				
		kW	2	3,9	4,6	5,4	5,7	6,1	6,3	6,5				
	NPSH	m		2	2	2	2,1	2,4	3,1	4,2				

MEC-MR 80-3/2

100 x 80	E	m	33,5	30	28,5	25,5	21	15	12,5					
		kW	2	5	5,5	6,4	7	7,5	7,6					
	C	m	36,5	33	32	29,5	26	20,5	18					
		kW	2,5	5,9	6,3	7,6	8,5	9,1	9,3					
	A	m	41	37	35,5	33	30	25	23					
		kW	3	6,6	7,5	8,7	9,8	10,6	10,9					
	NPSH	m		1	1,1	1,4	1,8	2,5	3,3					

MEC-MR 65-3/3

80 x 65	G	m	39	40	37	32	27,5	22,5	17	10				
		kW	2,1	3,8	4,8	5,3	5,8	6	6,2	6				
	E	m	44	44,5	41,5	38	33	27,5	21	13				
		kW	2,4	4,4	5,7	6,2	6,6	7	7	7				
	C	m	47	47,5	45	41	37	31,5	24,5	17,5				
		kW	2,6	4,8	6,2	6,7	7,2	7,6	7,9	8				
	A	m	50	51	49,5	45,5	41,5	36	29,5	23				
		kW	2,9	5,3	6,4	7,3	7,9	8,4	8,6	9				
	NPSH	m		2	2	2	2,1	2,4	3,1	4,2				

MEC-MR 65-2/4

80 x 65	F	m	54	53	50	43	36,5	29	20					
		kW	2,5	5,4	6,5	7,5	7,9	8,2	8,4					
	D	m	56	57	54	48	42	34	25					
		kW	3	5,6	7	8,1	8,7	9,1	9,3					
	B	m	60	61	57	51	45	37,5	28,5	17,5				
		kW	3,5	6,2	7,5	8,6	9,3	9,8	10	10,1				
	A	m	65	65	62	56	51	43,5	35	24,5				
		kW	3,8	4,8	8	9,6	10,3	10,9	11,4	11,5				
	NPSH	m		2	2	2	2,1	2,4	3,1	4,2				

MEC-MR 80-1/2

80 x 100	G	m	45	45	44	42,5	41	39,5	37	34,5	32	28,5		
		kW	3,4	5,4	6,5	7,5	8,2	8,8	9,3	9,7	10,1	10,3		
	F	m	47	47	46	44,5	43	41	39	36,5	34	31		
		kW	3,6	5,7	6,8	7,9	8,6	9,1	9,2	9,8	10,2	10,6	10,9	
	E	m	49	49	48	46,5	45	43	41	38	36	32,5		
		kW	3,7	6	7,2	8,3	9	9,6	10,2	10,7	11,2	11,5		
	D	m	51	51	50,5	49	47	45	43	40,5	37,5	35		
		kW	3,9	6,3	7,5	8,7	9,4	10,1	10,7	11,2	11,7	12,1		
	C	m	54	53,5	53	51	49	47	45	43	40	37		
		kW	4,1	6,8	8,1	9,4	10,2	10,9	11,6	12,2	12,7	13,1		
	B	m	56	56	55	48	52	50	47,5	45	42,5	39,5		
		kW	4,4	7,2	8,6	10	10,8	11,6	12,3	13	13,6	14		
	A	m	58	58	57	56	54	52,5	50	47,5	45	42		
		kW	4,6	7,7	9,2	10,6	11,5	12,4	13,1	13,8	14,5	15		
	NPSH	m				2,5	2,7	3	3,4	4,2	5,2	6,4		

MEC-MR 80-1/3

80 x 80	M	m	62	60	58	56	53	50	45,5	40,5	38,5			
		kW	4,4	9,2	10,7	11,5	12,3	12,9	13,4	13,6	13,9			
	G	m	66	62	61	59	56	51	49	44	41,5			
		kW	4,6	9,9	11,5	12,4	13,1	13,7	14,3	14,5	14,7			
	F	m	67	65	63	61	57	54	51	46	43			
		kW	4,8	10,2	11,8	12,8	13,6	14,4	15	15	15,5			
	E	m	69	66	64	62	60	56	52	47,5	45			
		kW	5,1	10,7	12,4	13,4	14,2	15	15,5	16	16			
	D	m	71	69	67	65	62	58	55	59	47,5			
		kW	5,7	11,5	13,2	14,2	15	16	16,5	17	17			
	C	m	73	71	69	67	65	61	58	53	50			
		kW	6	12,1	14	15	16	17	17,5	18	18			
	B	m	75	73	71	69	66	63	60	55	52			
		kW	6,6	12,9	14,7	16	16,5	17,5	18	19	19			
	A	m	77	75	74	71	69	65	62	58	55			
		kW	7,2	13,5	15	16	17,5	18,5	19	19,5	20			
	NPSH	m		2	2,1	2,3	2,8	3,4	4,2	5,2	6,5			

m = Prevalenza manometrica totale **kW = Potenza assorbita**
Total manometric head Absorbed power
Hauteur manométrique totale Puissance absorbée

N.B. Oltre alla pompa, precisare anche il tipo della combinazione giranti (A,B,C, ecc.) Es.: MEC-MR 65-3/2C.
Further to the pump type, please state as well the Impellers combination (A,B,C, etc.) Ex.: MEC-MR 65-3/2C.
Préciser s.v.p., non seulement le type de la pompe mais aussi la combinaisons des roues (A,B,C, etc.) Ex.: MEC-MR 65-3/2C.

MEC-MR 80/2

100 x 80	H	m	42	43	41,5	37,5	32	24	22,5	20	17			
		kW	2,4	7,6	8,8	10,3	11,5	12,3	12,6	12,9	13,2			
	G	m	43	44	43	39	34	27	24	21	18			
		kW	2,9	8	9,2	11,2	12,6	13,5	13,7	13,8	14			
	F	m	46	46,5	46	42	37	30	27	24	20,5			
		kW	3,4	8,5	9,8	11,8	13,1	14,2	14,6	14,7	15			
	E	m	48	49	48	44,5	39,5	33,5	30,5	27,4	24			
		kW	3,6	9,1	10,3	12,2	13,8	14,7	15,5	15,5	16			
	D	m	51	51	50	46	42	36	33	30	26,5			
		kW	3,9	9,6	10,9	12,9	14,7	16	16,5	17	17			
	C	m	52	53	52	48,5	44	38,5	36	33	29,5			
		kW	4,6	10,1	11,5	13,5	15,5	17	17	17,5	18			
	B	m	55	56	55	52	47,5	41,5	39	36,5	33,5			
		kW	5,3	11	12,3	14,5	16	17,5	18,5	18,5	19			
	A	m	58	59	58	55	50	45,5	43,5	41	38			
		kW	5,9	11,8	13,2	15,5	17,5	18,5	19	20	20			
	NPSH	m		1,8	2	2,2	2,8	4	4,5	6	6,3			

MEC-MR 80/3

100 x 80	H	m	61	62	60	54	47	37,5	33,5	29,5	25			
		kW	8,3	11	12,5	15	17	18,5	18,5	19	19			
	G	m	65	66	63	58	51	42,5	38,5	34,5	30			
		kW	9,1	11,8	13,5	16	18	20	20,5	21	21,5	22,5		
	F	m	68	68	66	61	54	45,5	41	36,5	32			
		kW	9,5	12,5	14	17	19	21,5	22	22,5				

1450 n [min⁻¹]

CARATTERISTICHE DI FUNZIONAMENTO
OPERATING DATA
CARACTERISTIQUES DE FONCTIONNEMENT

DNa x DNm	Combinazione giranti Impellers Combination Combinaisons des roues	PORTATA - CAPACITY - DEBIT										
		l/s	0	24	28	30	35	40	45	50	55	60
		m ³ /h	0	86	101	108	126	144	162	180	198	216
mm	l/min	0	1440	1680	1800	2100	2400	2700	3000	3300	3600	

DNa x DNm	Combinazione giranti Impellers Combination Combinaisons des roues	PORTATA - CAPACITY - DEBIT										
		l/s	0	30	40	45	50	55	60	65	70	80
		m ³ /h	0	108	144	162	180	198	216	234	252	288
mm	l/min	0	1800	2400	2700	3000	3300	3600	3900	4200	4800	

MEC-MR 100/2

125 x 100	G	m kW	65	64	63	62	60	57	53	48		
			6,6	21,5	23,5	25	27	29,5	31,5	34		
F	m kW	70	69	68	67	64	60	56	51			
		7,5	23,5	25,5	26,5	29	31,5	34	36			
E	m kW	74	73	72	71	68	65	62	57	51		
		9,6	25,5	28	29	31,5	34	36,5	38,5	40		
D	m kW	80	79	77	77	74	71	67	63	58		
		11,5	28	31	31,5	34,5	37,5	39,5	42	44		
C	m kW	85	84	83	82	80	77	74	69	64		
		13,1	31	34	35	38	41	44,5	47,5	50		
B	m kW	90	88	88	86	83	79	75	69	63		
		16	34	37	38	42	45	48,5	51,5	54	56	
A	m kW	97	96	95	94	92	89	85	80	75	68	
		18,5	37,5	41	42	45,5	49	55	56	59	60	
NPSH m			2	2	2	2	2,2	2,5	3,2	4,4	6	

MEC-MR 125/2

150 x 125	G	m kW	67	66	64	63	60	58	55	51	47	37
			15,5	34	37,5	39,5	42	43,5	45,5	47	48	50,5
F	m kW	72	73	70	68	65	63	60	56	51	42	
		17,5	36	39,5	43	44	46	47	50	52	55	
E	m kW	78	78	75	73	70	68	65	61	57	48	
		19	38	42	44,5	47	49,5	52	54,5	56	59,5	
D	m kW	82	84	81	80	77	75	72	69	65	55	
		21,5	41	45,5	48	51,5	54,5	57	59,5	62	65,5	
C	m kW	88	88	86	85	83	81	78	75	70	63	
		23,5	43,5	49	52	55,5	59	62	65	67,5	72	
B	m kW	93	93	91	90	88	86	84	82	78	72	
		26,5	47	53	56	60,5	63	67	70,5	73,5	79	
A	m kW	99	100	98	97	95	93	90	88	85	78	
		28,5	50	56,5	60,5	64	67,5	71,5	75	79	85	
NPSH m			1,9	2,2	2,3	2,5	2,7	3	3,2	3,6	4,6	

MEC-MR 100/3

125 x 100	G	m kW	102	101	99	98	93	88	81	73		
			17	34	37	38,5	42	45	48,5	51,5		
F	m kW	106	105	103	102	98	93	85	79			
		18	36,5	39,5	41	45	48,5	52	54,5			
E	m kW	110	109	107	106	102	98	90	85	76		
		19	39	42	44	48	51,5	54,5	58	60		
D	m kW	116	115	113	111	109	104	98	91	83	64,5	
		20	41	45	46,5	51	54,5	58	62	64,5		
C	m kW	121	120	118	117	114	110	104	97	88	70,5	
		21	44	48	49	53,5	58	62,5	66,5	70,5		
B	m kW	127	126	124	123	119	115	110	103	93	84	
		23	47	51,5	53	57,5	62	66,5	70,5	75	79	
A	m kW	133	133	130	129	125	121	115	108	100	90	
		25	51	55	57	62	66	70,5	75	79	84	
NPSH m			2	2	2	2	2,2	2,5	3,2	4,4	6	

MEC-MR 125/3

150 x 125	G	m kW	104	105	102	99	96	92	88	83	77	64
			35	53,5	58	61	64,5	67,5	70,5	73,5	76	81
F	m kW	109	110	106	104	101	97	93	88	83	70	
		36,5	56	60,5	63,5	67	70,5	73,5	76,5	80	85	
E	m kW	114	115	112	109	106	103	99	94	89	76	
		38	58	63	66	70	73,5	77	81	84	89	
D	m kW	119	120	118	115	112	109	106	101	96	84	
		40	61	70	70,5	75	79	83	86,5	90	95	
C	m kW	125	126	123	121	119	116	112	108	103	95	
		43	64	70,5	74	79	83	87	91	95		
NPSH m			1,9	2,2	2,3	2,5	2,7	3	3,2	3,6	4,6	

m = Prevalenza manometrica totale **kW = Potenza assorbita**
Total manometric head *Absorbed power*
Hauteur manométrique totale *Puissance absorbée*

N.B. Oltre alla pompa, precisare anche il tipo della combinazione giranti (A,B,C, ecc.) Es.: MEC-MR 100/2C.
Further to the pump type, please state as well the Impellers combination (A,B,C, etc.) Ex.: MEC-MR 100/2C.
Préciser s.v.p., non seulement le type de la pompe mais aussi la combinaisons des roues (A,B,C, etc.) Ex.: MEC-MR 100/2C.

CARATTERISTICHE DI FUNZIONAMENTO
OPERATING DATA
CARACTERISTIQUES DE FONCTIONNEMENT

DNa x DNm	Combinazione giranti Impellers Combination Combinaisons des roues	PORTATA - CAPACITY - DEBIT												
		l/s	0	6	8	10	12,5	15	17,5	20	22,5	25		
		m ³ /h	0	21,6	28,8	36	45	54	63	72	81	90		
mm		0	360	480	600	750	900	1050	1200	1350	1500			

DNa x DNm	Combinazione giranti Impellers Combination Combinaisons des roues	PORTATA - CAPACITY - DEBIT													
		l/s	0	14	16	18	20	24	28	32	36	40			
		m ³ /h	0	50	58	65	72	86	101	115	129	144			
mm		0	840	960	1080	1200	1440	1680	1920	2160	2400				

MEC-MR 65-3/2

80 x 65	G	m	39	40,5	40	38	35,5	31,5	27	20,5	14		
		kW	2,4	4,4	5	5,5	6,1	6,5	7	7,2	7,3		
	E	m	42	44	43	41,5	39	35	30	24	17,5		
		kW	2,6	4,8	5,4	6	6,6	7,3	7,7	8,5	8,5		
C	m	47	49	48	46,5	43,5	40	35	30	24	17		
	kW	2,9	5,3	6,1	6,8	7,5	8,1	8,8	9,2	9,5	9,6		
A	m	52	52	52	51	48,5	45,5	41,5	36,5	31	23		
	kW	3,5	6,2	7	7,7	8,6	9,4	10,1	10,9	11,3	11,4		
NPSH m			2,2	2,2	2,2	2,4	2,5	2,8	2,4	4,5	5,7		

MEC-MR 80-3/2

100 x 80	E	m	48	42	41,5	41	40	37,5	33,5	28	21,5	
		kW	5,7	8,8	9,6	9,9	10,4	11,4	12,2	12,8	13,2	
	C	m	52	48	47	46,5	45	42,5	39	35	30	
		kW	6,6	10,1	10,7	11,2	11,8	12,9	13,9	15	15,5	
A	m	58	53	53	52	51	49	46	42	37		
	kW	7,6	11,3	12,1	12,9	13,6	15	16	17,5	18,5		
NPSH m			1,5	1,5	1,6	1,8	2,2	3	4,4			

MEC-MR 65-3/3

80 x 65	G	m	57	59	58	56	52	46	38	29	17,5	
		kW	4,1	6,3	7	7,9	9	10,1	10,7	10,7	10,1	
	E	m	63	64	63	62	58	53	46	37	26	
		kW	4,3	7	7,8	8,8	9,6	11	12	12,3	12,2	
C	m	69	69	69	67	64	59	52	43,5	34		
	kW	4,6	7,7	8,7	9,7	11	12	13	13,7	14,3		
A	m	75	75	74	73	69	64	57	50	41		
	kW	5,8	8,8	9,7	10,6	11,8	12,9	14	15	16		
NPSH m			2,2	2,2	2,2	2,4	2,5	2,8	2,4	4,5		

MEC-MR 65-2/4

80 x 65	F	m	79	79	77	74	69	61	51	39	25	
		kW	5	8,8	9,7	11	12,1	13,1	14	14,7	14,9	
	D	m	84	85	84	80	74	66	57	45	31	
		kW	6	8,8	10,7	11,9	13,2	14,4	15,5	16	16	
B	m	89	90	88	86	80	73	63	51	37		
	kW	7	10,4	11,8	12,9	14,4	15,5	17	17,5	18		
A	m	95	95	94	92	87	80	70	58	44		
	kW	7,4	11,5	12,5	14	15,5	17	18,5	19	19,5		
NPSH m			2,2	2,2	2,2	2,4	2,5	2,8	2,4	4,5		

MEC-MR 80-1/3

80 x 80	M	m	91	91	91	90	88	85	81	76	70	64
		kW	7,3	12,5	14	15,5	17	19	20,5	21,5	23	23,5
	G	m	95	95	95	94	92	88	85	80	75	69
		kW	8,1	13,2	14,7	16,5	18,5	20	21,5	23	24	25
	F	m	98	98	97	96	94	91	88	83	77	71
		kW	8,7	13,9	16	17	19	21	23	24	25,5	26
	E	m	100	100	99	98	96	94	90	85	79	73
		kW	9,2	14,7	16,5	18	20	22	23,5	25	26	27
	D	m	105	104	103	101	99	96	93	88	83	77
		kW	10,1	15,5	17	19	21	23	24,5	26	27,5	28,5
C	m	108	107	106	103	103	99	96	91	86	80	
	kW	10,7	16	17,5	19,5	21,5	23,5	25,5	27	28,5	30	
B	m	112	110	109	108	106	103	100	95	90	84	
	kW	11,4	17	19	20,5	23	25	27	28,5	30	31,5	
A	m	114	113	112	111	109	107	104	99	94	88	
	kW	12,1	19	20	22	24	26,5	28,5	30	32	33	
NPSH m				2,2	2,2	2,4	2,5	2,8	2,4	4,5	5,6	

MEC-MR 80/3

100 x 80	H	m	95	94	93	90	88	82	75	66	56	
		kW	14,7	21	22,5	24	25,5	28,5	30,5	32	32,5	
	G	m	98	99	98	95	93	86	80	71	62	
		kW	16	22,5	24	25,5	27,5	30	32,5	34,5	35,5	
	F	m	101	102	100	98	96	90	84	75	66	54
		kW	16,5	23,5	25	26,5	28,5	31	33,5	35,5	37	38
	E	m	102	103	102	101	98	94	87	80	70	60
		kW	17,5	24	25,5	27	29	32	34,5	36,5	38,5	39,5
	D	m	105	106	105	104	101	97	90	84	75	65
		kW	18	25	27	28,5	30,5	34	36,5	38,5	40,5	42
C	m	108	110	109	107	105	100	94	88	80	69	
	kW	18,5	26	28	29,5	31	34,5	37,5	39,5	42	43,5	
B	m	112	114	113	110	108	104	98	91	84	74	
	kW	19,5	27	29	31	32,5	36	39	41,5	43,5	45	
A	m	116	118	117	115	113	108	103	96	88	79	
	kW	20,5	28,5	30	31	34	37,5	40,5	42,5	45	46,5	
NPSH m			1,7	1,7	1,7	1,7	1,9	2,3	2,8	3,7	5,3	

MEC-MR 80-4/3

100 x 80	A	m	135	128	127	125	123	119	114	107	99	89
		kW	19	29,3	31,1	32,9	34,7	38,5	42,1	44,9	47,8	50,9
NPSH m			1,7	1,7	1,7	1,7	1,9	2,3	2,8	3,7	5,3	

MEC-MR 100-1/2

100 x 100	E	m	107	105	105	105	103	101	98	95	
		kW	16	31,5	33	35,5	38	42	45,5	48,5	
	D	m	114	113	113	112	111	109	106	103	
		kW	19	34	36	38	42	45,5	48,5	52	
	C	m	121	120	120	120	118	117	114	111	
		kW	20,5	36,5	39	41	45,5	49	53	56,5	
B	m	130	129	129	128	127	125	123	120		
	kW	23	41	42,5	45,5	50	53,5	57,5	61,5		
A	m	138	138	138	137	136	134	132	129		
	kW	27	45,5	47,5	50	54,5	59	62,5	67		
NPSH m			2,1	2,1	2,1	2,3	2,6	3,4	4,4		

MEC-MR 100-1/3

100 x 100	F	m	148	146	146	145	143	140	135	130	
		kW	23,5	42,5	45,5	48	53	57,5	61,5	65,5	
	E	m	157	154	154	153	150	147	143	138	
		kW	25	45,5	48,5	51,5	56,5	61,5	65,5	69	
	D	m	164	160	160	159	157	155	150	145	
		kW	27	48,5	51,5	54,5	60	65,5	70	73,5	
	C	m	170	168	168	167	166	163	159	154	
		kW	29	51,5	54,5	57,5	63	69	73,5	78	
B	m	178	176	175	175	173	170	167	161		
	kW	32,5	55	58	61,5	67,5	73,5	79	84		
A	m	188	184	183	183	181	178	174	169		
	kW	35,5	60	62,5	65,5	72	78	84	89		
NPSH m			2,1	2,1	2,1	2,3	2,6	3,4	4,4		

m = Prevalenza manometrica totale **kW = Potenza assorbita**
Total manometric head Absorbed power
Hauteur manométrique totale Puissance absorbée

N.B. Oltre alla pompa, precisare anche il tipo della combinazione giranti (A,B,C, ecc.) Es.: MEC-MR 65-3/2C.
Further to the pump type, please state as well the Impellers combination (A,B,C, etc.) Ex.: MEC-MR 65-3/2C.
Préciser s.v.p., non seulement le type de la pompe mais aussi la combinaisons des roues (A,B,C, etc.) Ex.: MEC-MR 65-3/2C.

1750 n [min⁻¹]

CARATTERISTICHE DI FUNZIONAMENTO
OPERATING DATA
CARACTERISTIQUES DE FONCTIONNEMENT

DNa x DNm	Combinazione giranti Impellers Combination Combinaisons des roues	PORTATA - CAPACITY - DEBIT										
		l/s	0	30	34	38	42	46	50	54	58	62
		m ³ /h	0	108	122	137	151	165	180	194	209	223
mm	l/min	0	1800	2040	2280	2520	2760	3000	3240	3480	3720	

DNa x DNm	Combinazione giranti Impellers Combination Combinaisons des roues	PORTATA - CAPACITY - DEBIT										
		l/s	0	40	50	55	60	65	70	80	90	100
		m ³ /h	0	144	180	198	216	234	252	288	324	360
mm	l/min	0	2400	3000	3300	3600	3900	4200	4800	5400	6000	

MEC-MR 100/2

125 x 100	G	m	90	92	90	86	85	82	79	75	70	63
			kW	11,5	40,5	43,5	46	48,5	51,5	53,5	56	58
	F	m	97	98	96	94	91	88	84	80	75	68
			kW	13,2	45	48	50	53	55	57,5	60	62,5
	E	m	102	105	104	102	99	96	92	88	84	78
			kW	17	48,5	52	55	58	60	63	66	68,5
	D	m	109	112	112	109	106	103	100	97	92	86
			kW	20	52	56	59,5	63	66	69	72	75
C	m	119	121	120	118	115	112	109	106	101	95	
		kW	23	56	60	64	69	72	76	79	82	85
B	m	127	129	127	125	122	120	117	114	109	102	
		kW	27,5	62	66	70	75	79	83	87	90	92
A	m	136	138	137	135	132	130	127	123	119	112	
		kW	32,5	69	73,5	78	80	82	87	90	97	100
NPSH m				2,3	2,4	2,5	2,7	3	3,4	4	4,7	5,4

MEC-MR 125/2

150 x 125	G	m	96	95	93	91	88	85	82	72	61	46
			kW	27	54,5	61	64	66	70	73	78	82
	F	m	103	102	100	98	95	91	87	79	68	55
			kW	30,5	62	69	72	75	79	81	88	93
	E	m	110	109	106	104	102	99	95	87	77	64
			kW	33,5	70	76	79	84	86	90	97	103
	D	m	118	117	115	113	111	108	105	97	88	75
			kW	37,5	72	80	84	88	94	96	104	112
C	m	125	124	123	121	119	117	114	107			
		kW	41	76	86	90	96	101	104	112		
NPSH m				2,5	2,6	2,7	2,9	3,3	3,5	4,1	4,9	5,7

MEC-MR 100-2/3

125 x 100	G	m	141	135	133	129	124	119	112	105	97
			kW	24	66	70,5	75	80	84	88	92
	F	m	153	146	144	140	136	130	124	117	109
			kW	29,5	71	76	81	85	90	94	99
	E	m	164	157	155	151	147	141	136	129	121
kW			35,5	77	82	87	91	96	101	105	109
D	m	172	164	162	159	155	150	144	137	129	
		kW	38	81	86	90	96	101	105	110	115
NPSH m				2,2	2,3	2,5	2,8	3,3	3,8	4,5	5,2

m = Prevalenza manometrica totale **kW = Potenza assorbita**
Total manometric head *Absorbed power*
 Hauteur manométrique totale Puissance absorbée

N.B. Oltre alla pompa, precisare anche il tipo della combinazione giranti (A,B,C, ecc.) Es.: MEC-MR 100/2C.
Further to the pump type, please state as well the Impellers combination (A,B,C, etc.) Ex.: MEC-MR 100/2C.
 Préciser s.v.p., non seulement le type de la pompe mais aussi la combinaisons des roues (A,B,C, etc.) Ex.: MEC-MR 100/2C.

CARATTERISTICHE DI FUNZIONAMENTO
OPERATING DATA
CARACTERISTIQUES DE FONCTIONNEMENT

DNa x DNm	Combinazioni giranti Impellers Combination Combinaisons des roues	PORTATA - CAPACITY - DEBIT											
		l/s	0	8	12	14	16	18	20	22	24	26	
		m³/h	0	28,8	43,2	50	58	65	72	79	86	94	
mm		0	480	720	840	960	1080	1200	1320	1440	1560		

DNa x DNm	Combinazioni giranti Impellers Combination Combinaisons des roues	PORTATA - CAPACITY - DEBIT											
		l/s	0	16	18	20	24	28	32	36	40	45	
		m³/h	0	58	65	72	86	101	115	129	144	162	
mm		0	960	1080	1200	1440	1680	1920	2160	2400	2700		

MEC-MR 65-3/2

80 x 65	G	m	51	52	48,5	46	42	38	33,5	28,5	23	
		kW	2,9	6,8	8,2	8,9	9,5	10	10,3	10,7	11	
	E	m	55	56	53	50	47	43	38,5	34	29	24
		kW	3,6	7,6	9,2	9,8	10,4	11	11,5	11,9	12,3	12,5
	C	m	62	63	60	57	54	50	46	41,5	36,5	31
		kW	4,4	8,4	10,1	11	11,7	8,8	13,2	13,7	14,2	14,5
	A	m	69	69	67	64	62	58	54	50	45	40,5
		kW	5,5	9,8	11,7	12,5	13,5	14,2	15	16	16	17
NPSH m				2,6	2,6	2,6	2,7	2,9	3,2	3,7	4,6	5,5

MEC-MR 80-3/2

100 x 80	G	m	55	51	50	49,5	46,5	42,5	37	30	22	
		kW	7,3	11,6	12,1	12,7	14	15	16	16,5	17	
	E	m	62	55	54	53	51	47	42,5	37	30,5	
		kW	8,5	12,8	13,6	14,3	16	17	18	19	19,5	
	C	m	68	61	61	60	58	55	51	46	40	30
		kW	9,5	14,7	15,5	16,5	18,5	20	21	22,5	23	24,5
	A	m	77	70	70	69	67	64	60	55	50	41,5
		kW	11,4	17	18,5	19	21	22,5	24,5	26	27	28,5
NPSH m				1,9	1,9	1,9	1,9	2	2,4	3,3	4,4	6,3

MEC-MR 65-3/3

80 x 65	G	m	74	77	72	68	63	57	50	42	33	23
		kW	5,2	10,3	12,5	13,2	14	14,7	15,5	16	16	16
	E	m	82	84	78	75	70	64	58	51	43	36
		kW	5,9	11,2	13,6	14,7	15,5	16,5	17	17,5	18,5	18,5
	C	m	89	90	86	83	78	73	67	60	52	43
		kW	6,6	12,1	14,7	16	17	17,5	19	19,5	20	20,5
	A	m	95	96	93	89	85	80	74	68	60	53
		kW	7,3	13	16	17	18,5	19,5	20,5	21,5	22	23
NPSH m				2,6	2,6	2,6	2,7	2,9	3,2	3,7	4,6	5,5

MEC-MR 80/2

100 x 80	I	m	77	78	78	77	74	70	65	59	51	
		kW	5	19	20,5	21,5	24	25,5	27	28,5	30	
	H	m	80	81	81	80	77	74	68	63	54	
		kW	6,4	20	22	23	25,5	27	29,5	32,5	35,5	
	G	m	85	87	86	85	81	77	71	65	58	
		kW	7,7	22	23,5	25	27,5	29,5	31,5	33	34,5	
	F	m	89	90	90	89	85	81	75	70	62	52
		kW	8,8	23	25	26,5	29,5	31	33,5	34,5	36	36,5
	E	m	92	94	93	92	88	85	80	74	66	56
		kW	9,6	24	26,5	27	30,5	32,5	35	36,5	38	39
	D	m	98	100	99	97	93	90	84	77	71	61
		kW	10,4	25,5	27	29,5	32,5	35	36,5	39	40,5	42
	C	m	103	103	102	101	98	94	88	84	76	67
		kW	12,1	27	29,5	31	34	36	39	41	42,5	44,5
	B	m	107	108	107	106	102	99	94	88	82	74
		kW	14	28,5	31	32,5	35	39	41	43,5	46,5	47,5
	A	m	111	112	112	111	108	104	100	95	88	79
		kW	15,5	30	32,5	34	37,5	40,5	44	47	48	49
NPSH m				2,3	2,3	2,4	2,6	2,8	3,1	3,6	4,4	6,3

MEC-MR 65-2/4

80 x 65	F	m	102	103	96	92	85	77	67	56	44	
		kW	6,6	13,2	16,5	18	19	20,5	21,5	22	22,5	
	D	m	109	110	104	94	91	83	74	64	53	40
		kW	7,3	14	17,5	19	20,5	21,5	22,5	23,5	24	24,5
	B	m	115	117	110	105	98	90	82	71	60	48
		kW	8,1	15,5	19	21	22,5	24	25	25,5	26	26
	A	m	122	124	118	114	107	100	91	81	70	57
		kW	8,8	16	20,5	22,5	24,5	26	27,5	28,5	29	29
NPSH m				2,6	2,6	2,6	2,7	2,9	3,2	3,7	4,6	5,5

MEC-MR 80-1/3

80 x 80	M	m	118	117	115	111	109	105	100	95	90	
		kW	11,2	24,5	26	27,5	29,5	31	32	33	34	
	G	m	126	121	120	117	114	110	106	101	96	
		kW	11,7	25,5	27	29	31	32,5	34	35	36	
	F	m	130	125	123	120	118	114	110	105	100	
		kW	12,6	26,5	28,5	30	32	34	35,5	36,5	37,5	
	E	m	134	129	127	125	122	118	114	109	104	
		kW	13,6	27,5	29,5	31,5	33,5	35,5	37	38	39	
	D	m	137	133	131	129	126	123	119	114	109	
		kW	14,7	28,5	31	33	35,5	37	38,5	40	41	
	C	m	141	137	136	134	130	127	123	118	114	
		kW	15,5	30	32,5	34,5	37	38,5	40,5	42,5	43,5	
	B	m	145	141	140	138	134	131	127	122	118	
		kW	16,5	31,5	34	36	38	40,5	42	44	45	
	A	m	150	145	145	142	139	136	131	126	122	
		kW	17,5	33	35,5	37,5	39,5	42	43,5	45,5	47	
NPSH m				2,5	2,5	2,7	2,9	3,2	3,7	4,4	5,5	

MEC-MR 80/3

100 x 80	H	m	120	122	120	119	114	108	100	91	80	
		kW	22	30	33	35	38	41	44	46	47	
	G	m	129	130	128	126	121	114	106	98	87	
		kW	24	32,5	36,5	38	38,5	45	47,5	50	50,5	
	F	m	131	133	131	130	125	119	111	102	92	
		kW	25	34	36,5	39	42,5	46,5	48,5	51,5	53	
	E	m	136	138	136	134	128	122	114	106	95	82
		kW	26	35,5	38	40,5	44	48	50,5	53	55	56
	D	m	140	142	140	139	133	127	119	110	100	86
		kW	27	36,5	39,5	41,5	45,5	49	52,5	55	57,5	59
	C	m	145	147	145	143	138	131	124	115	106	92
		kW	28	38	41	43,5	48	51,5	55	57,5	60	62
	B	m	148	150	149	148	143	136	129	121	110	97
		kW	29,5	39,5	42,5	45	49	53,5	57	60	62,5	64,5
NPSH m				2	2	2	2,2	2,4	2,8	3,4	4,4	6,2

MEC-MR 80-4/3

100 x 80	A	m	177	168	166	164	160	155	149	141	132	119
		kW	28,5	43,9	46	48,4	53,3	58,1	62,6	66,7	70,3	75,1
NPSH m				2	2	2	2,2	2,4	2,8	3,4	4,4	6,2

MEC-MR 100-1/2

100 x 100	F	m	127			126	124	123	120	117	114	
		kW	23			44	48	52	56	59,5	63	
	E	m	137			135	133	132	131	128	125	120
		kW	25			48	53	57,5	61,5	66	70	73,5
	D	m	148			146	145	143	141	138	135	130
		kW	28,5			53	58					

2000 n [min⁻¹]

CARATTERISTICHE DI FUNZIONAMENTO
OPERATING DATA
CARACTERISTIQUES DE FONCTIONNEMENT

DNa x DNm	Combinazione giranti Impeller Combination Combinaisons des roues	PORTATA - CAPACITY - DEBIT										
		l/s	0	30	34	36	40	45	50	55	60	65
		m ³ /h	0	108	122	130	144	162	180	198	216	234
mm	l/min	0	1800	2040	2160	2400	2700	3000	3300	3600	3900	

MEC-MR 100/2

125 x 100	H	m	116	115	113	112	109	105	100	95	89	83
		kW	15	50,5	54,5	56	59	63	67	70	73,5	76
	G	m	127	124	123	122	118	115	111	106	100	93
		kW	17,5	56,5	60	62,5	65,5	70	73,5	77	81	84
	F	m	130	130	128	127	126	120	116	112	106	99
		kW	19,5	60	64	66	70	73,5	78	81	85	89
	E	m	139	138	137	134	131	126	123	116	110	
		kW	25	66	71,5	73,5	77	82	87	91	96	99
NPSH m			2,5	2,5	2,6	2,7	3	3,5	4,1	4,8	5,7	

MEC-MR 100-2/2

125 x 100	E	m	140	138	137	136	134	131	126	121	115	108
		kW	34	66	69	72	77	82	87	93	97	102
	D	m	152	148	147	146	144	141	138	133	127	120
		kW	37,5	70	75	78	82	88	94	100	105	110
	C	m	163	159	148	157	155	153	149	145	139	134
		kW	40	76	81	84	88	95	101	107	112	118
NPSH m			2,5	2,5	2,5	2,6	2,8	3,1	3,6	4,2	5,2	

m = Prevalenza manometrica totale **kW = Potenza assorbita**
Total manometric head *Absorbed power*
 Hauteur manométrique totale Puissance absorbée

N.B. Oltre alla pompa, precisare anche il tipo della combinazione giranti (A,B,C, ecc.) Es.: MEC-MR 100/2F.
Further to the pump type, please state as well the Impellers combination (A,B,C, etc.) Ex.: MEC-MR 100/2F.
 Préciser s.v.p., non seulement le type de la pompe mais aussi la combinaisons des roues (A,B,C, etc.) Ex.: MEC-MR 100/2F.

CARATTERISTICHE DI FUNZIONAMENTO
OPERATING DATA
CARACTERISTIQUES DE FONCTIONNEMENT

n [min⁻¹] **2200**

DNa x DNm	Combinazione giranti Impellers Combination Combinaisons des roues	PORTATA - CAPACITY - DEBIT												
		l/s	0	8	12	14	16	18	20	22	24	27		
		m ³ /h	0	28,8	43,2	50	58	65	72	79	86	97		
mm		l/min	0	480	720	840	960	1080	1200	1320	1440	1620		

DNa x DNm	Combinazione giranti Impellers Combination Combinaisons des roues	PORTATA - CAPACITY - DEBIT											
		l/s	0	16	18	20	24	28	32	36	40	45	
		m ³ /h	0	58	65	72	86	101	115	129	144	162	
mm		l/min	0	960	1080	1200	1440	1680	1920	2160	2400	2700	

MEC-MR 65-3/2

80 x 65	G	m	63	63	61	58	55	51	46	41	35,5	26,5
		kW	5	8,7	10,4	11,3	12,1	12,5	13,2	14	14,1	14,6
	E	m	68	68	65	63	59	56	52	47	42	34
		kW	5,1	9,5	11,5	12,5	13,2	14	14,7	15,5	16	16
C	m	74	75	73	71	67	64	60	55	50	42	
	kW	6,6	10,7	12,9	14	14,7	16	16,5	17	17,5	18,5	
A	m	83	85	82	80	77	74	70	66	61	54	
	kW	7,3	12,5	14,7	16	17	18,5	19	20	20,5	21,5	
NPSH		m		2,7	2,7	2,7	2,9	3,1	3,4	3,8	4,6	5,6

MEC-MR 80-3/2

100 x 80	G	m	66	63	62	61	58	55	50	44	37	
		kW	9	14,7	15,5	16	17,5	19	20,5	21	22,5	
	E	m	75	68	68	67	65	61	57	51	45	
		kW	10	16,5	17	18	20	21,5	22,5	24	25	
C	m	83	76	75	75	72	70	66	61	56	47,5	
	kW	12,5	19	20	21	22,5	24,5	26,5	28	29,5	31	
A	m	92	85	85	84	82	79	76	72	67	58	
	kW	14	22	23	24	26,5	28,5	31	32,5	34,5	36	
NPSH		m		2,5	2,5	2,5	2,6	2,7	3	3,3	4	5,4

MEC-MR 65-3/3

80 x 65	G	m	89	92	89	85	80	74	67	59	50	36
		kW	7,4	12,9	15,5	16,5	17,5	19	20	20,5	21,5	21,5
	E	m	99	100	96	94	90	85	79	72	64	50
		kW	8	14	17	18,5	19,5	20,5	22	22,5	24	25
C	m	107	108	105	102	99	94	88	82	74	62	
	kW	9,2	15,5	18,5	20	21,5	22,5	24	25,5	26,5	28	
A	m	115	116	113	111	107	103	97	90	83	71	
	kW	10,6	17	20	21,5	23	24,5	26	27,5	28,5	30	
NPSH		m		2,7	2,7	2,9	3,1	3,4	3,8	4,6	5,6	

MEC-MR 80/2

100 x 80	I	m	95	96	94	93	91	88	84	80	73	63
		kW	6,6	25	26,5	28,5	31	34	36	38	40	42,5
	H	m	99	100	99	98	96	93	89	84	78	68
		kW	8,4	25,5	28	29,5	33	36	38,5	41	42,5	44,5
G	m	104	106	106	105	103	99	95	86	82	70	
	kW	10,2	28	30	31,5	35	38,5	41	43,5	45,5	46,5	
F	m	109	110	110	109	106	103	99	94	86	75	
	kW	11,6	29,5	31,5	33	37	40,5	43,5	45,5	47,5	49	
E	m	113	115	115	114	112	108	106	98	92	80	
	kW	12,8	31	32,5	35	39	42,5	45,5	47,5	50	52	
D	m	120	121	120	119	117	114	110	104	98	88	
	kW	14	32,5	34,5	36,5	40,5	44,5	47	50,5	53	56	
C	m	125	126	125	124	122	119	115	110	103	93	
	kW	16	34,5	36,5	39	42,5	46,5	48	53	56	59	
B	m	130	131	130	130	127	124	120	114	108	98	
	kW	18,5	36	38,5	41	45	48,5	51,5	55	58,5	61,5	
A	m	135	136	136	135	133	130	126	120	112	103	
	kW	20,5	38,5	40,5	42,5	47	51	54,5	58	61,5	64,5	
NPSH		m		2,4	2,4	2,5	2,7	2,8	3,1	3,5	4,3	6

MEC-MR 65-2/4

80 x 65	F	m	123	124	119	114	107	100	90	78	67	48
		kW	8,8	17	21,5	22,5	24	25,5	27	27,5	28	27,5
	D	m	132	132	128	123	116	108	99	88	78	59
		kW	10,3	18,5	22,5	24,5	26,5	28	29	30	31	31
B	m	139	140	135	132	126	119	110	101	91	75	
	kW	11,4	20	24,5	26,5	28,5	30	31,5	33	34	34,5	
A	m	148	148	143	139	133	126	118	109	98	83	
	kW	12,8	22	27	29	31	32,5	34	35,5	36,5	37	
NPSH		m		2,7	2,7	2,9	3,1	3,4	3,8	4,6	5,6	

MEC-MR 80-1/3

80 x 80	M	m	143	142	141	139	136	132	127	122	114
		kW	15,5	31	32,5	35	37,5	39,5	41	43,5	45,5
	G	m	152	146	145	143	140	137	133	128	121
		kW	16	32,5	34,5	36,5	39,5	41	43,5	45	47
F	m	156	151	150	148	144	141	138	133	126	
	kW	17	33,5	36	38	41	43	45,5	47	49	
E	m	161	155	153	152	149	146	142	137	130	
	kW	17,5	34,5	37	39,5	42,5	45	47	48,5	51,5	
D	m	165	160	159	157	154	151	147	143	136	
	kW	19	36,5	39	42	44,5	47	49	51,5	53,5	
C	m	169	165	164	163	160	157	154	149	142	
	kW	20,5	38	41	43,5	46,5	49	51,5	53,5	56	
B	m	174	170	169	168	165	162	159	154	147	
	kW	21,5	40	42,5	45,5	48,5	51,5	53,5	56	59	
A	m	178	175	174	172	170	167	164	159	152	
	kW	23	42	44,5	47,5	50,5	53,5	56	58	61	
NPSH		m		2,7	2,7	2,8	3	3,3	3,7	4,3	5,3

MEC-MR 100-1/2

100 x 100	I	m	124	122	122	120	119	117	114	110	105
		kW	23,5	40,5	42,5	46,5	50	53,5	56,5	60	64,5
	H	m	135	134	134	133	132	130	127	124	118
		kW	27	45,5	47,5	51,5	56	60	64	68	72
G	m	144	144	144	142	141	139	136	132	127	
	kW	28	49	51,5	56,5	60,5	64,5	69	73	79	
F	m	154	152	152	151	150	148	145	142	136	
	kW	31	53,5	56	60	64,5	70	74	79	84	
E	m	167	166	166	164	163	161	158	155	150	
	kW	33	59	61	66	72	78	83	88	95	
D	m	178	177	177	176	175	173	170	162	162	
	kW	38	65,5	68	73	79	85	90	97	103	
NPSH		m		2,7	2,7	2,7	2,9	3,3	3,8	4,6	6

DNa x DNm	Combinazione giranti Impellers Combination Combinaisons des roues	PORTATA - CAPACITY - DEBIT										
		l/s	0	32	36	40	45	50	55	60	65	70
		m ³ /h	0	115	130	144	162	180	198	216	234	252
mm		l/min	0	1920	2160	2400	2700	3000	3300	3600	3900	4200

MEC-MR 100-2/2

125 x 100	G	m	145	144	140	137	132	126	119	111	103
		kW	52	71,5	75	80	85	90	96	101	107
	F	m	155	154	152	150	148	144	138	131	121
	kW	55	78	82	87	93	99	104	110	116	
E	m	171	168	166	164	161	157	153	147	140	
	kW	60	87	92	96	103	109	115	121	127	
NPSH		m		2,6	2,6	2,7	2,9	3,3	3,7	4,4	5,2

m = Prevalenza manometrica totale kW = Potenza assorbita
Total manometric head Absorbed power
Hauteur manométrique totale Puissance absorbée

N.B. Oltre alla pompa, precisare anche il tipo della combinazione giranti (A,B,C, ecc.) Es.: MEC-MR 65-3/2C.
Further to the pump type, please state as well the Impellers combination (A,B,C, etc.) Ex.: MEC-MR 65-3/2C.
Préciser s.v.p., non seulement le type de la pompe mais aussi la combinaisons des roues (A,B,C, etc.) Ex.: MEC-MR 65-3/2C.

CARATTERISTICHE DI FUNZIONAMENTO
OPERATING DATA
CARACTERISTIQUES DE FONCTIONNEMENT

n [min⁻¹] **2400**

DNa x DNm	Combinazione giranti Impellers Combination Combinaisons des roues	PORTATA - CAPACITY - DEBIT										
		l/s	0	10	14	16	18	20	22	24	26	28
		m ³ /h	0	36	50	58	65	72	79	86	94	101
mm	l/min	0	600	840	960	1080	1200	1320	1440	1560	1680	

DNa x DNm	Combinazione giranti Impellers Combination Combinaisons des roues	PORTATA - CAPACITY - DEBIT												
		l/s	0	16	20	24	28	32	36	40	45	50		
		m ³ /h	0	58	72	86	101	115	129	144	162	180		
mm	l/min	0	960	1200	1440	1680	1920	2160	2400	2700	3000			

MEC-MR 65-3/2

80 x 65	G	m	74	75	70	67	64	59	55	50	45	
		kW	5,9	11,9	14	15,5	16	17	17	18	18,5	
	E	m	80	80	76	73	70	66	62	57	52	
		kW	6,5	12,9	15,5	16	17	18,5	19	20	20	
	C	m	89	89	86	83	80	76	71	67	62	
kW		7,7	14,7	17	18,5	19,5	20,5	21,5	22,5	23		
A	m	99	99	96	93	90	87	83	79	74		
	kW	8,8	17	20	21	22,5	23,5	24,5	25,5	27		
NPSH m			2,9	3	3,1	3,3	3,5	3,9	4,5	5,3		

MEC-MR 80-3/2

100 x 80	G	m	78	74	72	70	67	62	57	51	42	
		kW	11,5	18,5	20,5	22	24	25,5	27	28,5	30	
	E	m	89	80	78	76	73	69	64	58	49	
		kW	14,5	20,5	23	24,5	26,5	28	30	31,5	33	
	C	m	98	91	89	87	85	81	76	71	64	55
kW		16	23,5	26,5	28,5	31	33	35,5	37,5	39,5	41	
A	m	107	101	100	98	95	92	87	82	75	65	
	kW	19	27,5	30	32,5	35,5	37,5	40	42,5	45	47	
NPSH m			2,5	2,5	2,5	2,6	2,8	3,1	3,6	4,8	7	

MEC-MR 65-3/3

80 x 65	G	m	107	110	104	100	94	88	80	73	64	
		kW	10,3	17,5	21	22	23,5	24,5	25,5	27	28	
	E	m	119	121	116	112	106	100	93	86	77	
		kW	11	20	23,5	24,5	26	27,5	28,5	30	31	
	C	m	128	129	125	121	115	110	104	96	88	
kW		12,8	21,5	25	26,5	28,5	29,5	31,5	33	34		
A	m	136	138	134	130	125	120	114	108	100		
	kW	13,2	23	27	28	30,5	32,5	34	35,5	37		
NPSH m			2,9	3	3,1	3,3	3,5	3,9	4,5	5,3		

MEC-MR 80/2

100 x 80	M	m	103	104	102	99	95	90	84	77	68	
		kW	14,7	27	31	34	36,5	39	42,5	44	46,5	48
	L	m	109	110	108	105	101	96	90	84	74	64
		kW	16	29,5	32,5	36	39	41	44	47	49	52
	I	m	116	115	113	110	107	102	96	90	81	71
kW		17,5	31	34,5	37,5	41	44	47	49	52	55	
H	m	121	121	119	116	113	108	103	97	87	77	
	kW	20	33	36,5	40,5	43,5	47	50	53	56	59	
G	m	125	126	125	122	118	113	107	101	91	82	
	kW	21	35	39	42,5	46,5	49	52,5	55	59	61,5	
F	m	130	130	129	126	122	118	112	105	96	86	
	kW	22	36,5	40,5	44	48	51,5	54,5	57,5	61	62	
E	m	136	136	134	132	128	124	118	112	102	92	
	kW	16	38,5	42,5	47	50,5	54,5	58	61	64,5	68,5	
D	m	142	142	140	138	132	129	124	118	109	100	
	kW	23	40,5	45	49	53,5	58	61,5	65,5	69	73,5	
NPSH m			2,5	2,6	2,6	2,9	3,1	3,5	4,2	5,5	6,5	

MEC-MR 65-2/4

80 x 65	F	m	145	145	138	132	125	117	107	96	85	
		kW	11,7	24	28	30	31,5	33	34,5	35	36	
	D	m	154	157	150	144	138	128	118	106	95	
		kW	13,1	25,5	30	33	35	36,5	38	39,5	40	
	B	m	164	165	160	154	148	140	130	120	109	
kW		14	28	32,5	36	38	40,5	42	43,5	44,5		
NPSH m			2,9	3	3,1	3,3	3,5	3,9	4,5	5,3		

MEC-MR 100-1/2

100 x 100	L	m	128		127	127	126	125	123	119	114	107
		kW	25		46,5	50,5	54,5	59	62,5	66	66	55
	I	m	145		143	143	142	140	138	135	130	123
		kW	30,5		53,5	57,5	62	66,5	70,5	75	80	84
	H	m	161		158	158	157	156	153	150	145	139
kW		35		60	64,5	70	75	79	84	90	96	
G	m	172		170	170	169	168	165	161	156	149	
	kW	36,5		64,5	70	76	81	86	91	97	101	
NPSH m				2,9	2,9	3,2	3,6	4,2	4,8	5,8	8	

MEC-MR 80-1/2

80 x 80	G	m	125		120	119	118	116	114	110	107	103
		kW	14,3		28,5	31	32,5	34,5	36	38	38	39,5
	F	m	130		126	124	123	121	119	116	113	109
		kW	15		31	32,5	34,5	36,5	39,5	40,5	42	43,5
	E	m	136		131	130	128	127	124	122	119	115
kW		16,5		32,5	34,5	36,5	38,5	40,5	42,5	44	45,5	
D	m	140		136	135	134	132	130	127	124	121	
	kW	18,5		34	36,5	38,5	41	42,5	45	47	48,5	
C	m	146		142	141	139	137	135	132	129	126	
	kW	20		36	38	41	42,5	45	47	49	51	
B	m	152		148	147	146	144	141	138	136	132	
	kW	21		38	40,5	43,5	45,5	48	50	52	54,5	
A	m	158		154	153	152	150	148	146	142	139	
	kW	22		40,5	43,5	46	48,5	50,5	53	55	57,5	
NPSH m				2,9	3	3,2	3,6	4	4,6	5,3	6,5	

MEC-MR 80-1/3

80 x 80	N	m	164		163	160	157	153	149	144	139	134
		kW	19		38	41	43,5	46	48	50	50	51,5
	M	m	170		168	166	163	159	155	150	145	140
		kW	20,5		40	42,5	45	47,5	50	52	54	56
	L	m	175		174	172	168	165	160	156	151	146
kW		22		42	45	47	50	52	55	56,5	58	
I	m	182		179	177	174	171	168	162	158	152	
	kW	23		44	47	50	52,5	55	58	59,5	61,5	
H	m	187		186	184	181	178	174	169	164	159	
	kW	24		46,5	49,5	52,5	55,5	58	61	63	65	
NPSH m				2,9	3	3,2	3,6	4	4,6	5,3	6,5	

m = Prevalenza manometrica totale
Total manometric head
Hauteur manométrique totale

kW = Potenza assorbita
Absorbed power
Puissance absorbée

N.B. Oltre alla pompa, precisare anche il tipo della combinazione giranti (A,B,C, ecc.) Es.: MEC-MR 65-3/2C.
Further to the pump type, please state as well the Impellers combination (A,B,C, etc.) Ex.: MEC-MR 65-3/2C.
Préciser s.v.p., non seulement le type de la pompe mais aussi la combinaisons des roues (A,B,C, etc.) Ex.: MEC-MR 65-3/2C.

2650 n [min⁻¹]

CARATTERISTICHE DI FUNZIONAMENTO
OPERATING DATA
CARACTERISTIQUES DE FONCTIONNEMENT

DNa x DNm mm	Combinazione giranti Impellers Combination Combinaisons des roues	PORTATA - CAPACITY - DEBIT										
		l/s	0	12	16	18	20	22	24	26	28	30
		m ³ /h	0	43,2	58	65	72	79	86	94	101	108
		l/min	0	720	960	1080	1200	1320	1440	1560	1680	1800

DNa x DNm mm	Combinazione giranti Impellers Combination Combinaisons des roues	PORTATA - CAPACITY - DEBIT											
		l/s	0	16	18	20	25	30	35	40	45	50	
		m ³ /h	0	58	65	72	90	108	126	144	162	180	
		l/min	0	960	1080	1200	1500	1800	2100	2400	2700	3000	

MEC-MR 65-3/2

80 x 65	G	m	89	90	85	81	77	72	67	62	56	50
			kW	7,7	16,2	19	20	21,5	22	23	24	24,5
E	m	kW	97	93	89	85	81	76	71	65	59	
			8,8	20	22	23,5	24	25	26	26,5	27,5	
C	m	kW	107	104	100	97	92	87	82	77	71	
			9,6	20,5	23,5	25	26,5	27,5	28,5	29	31	31,5
A	m	kW	119	116	110	106	102	98	93	88		
			11,2	23,5	26,5	28,5	31	32	32,5	33,5	35,5	36,5
NPSH m			3,1	3,3	3,5	3,7	4,1	4,5	5,2	6	7	

MEC-MR 80-3/2

100 x 80	G	m	96	93	93	92	88	83	76	68	60	51
			kW	14,7	23,5	24,5	25,7	28,5	31,5	34	36	38
E	m	kW	109	100	99	98	96	92	86	78	70	
			19	26	27,5	28,5	31,5	34,5	38	40,5	42,5	45
C	m	kW	119	112	112	111	109	104	100	93	86	
			21	31	32,5	34	36,5	40,5	44	47	50	53
A	m	kW	133	125	125	124	122	119	114	108	100	
			26	35,5	36,5	39	42,5	47	50,5	54,5	58	61
NPSH m			2	2	2,1	2,3	2,7	3,1	3,9	4,6	5,8	

MEC-MR 65-3/3

80 x 65	G	m	135	133	126	121	114	107	99	90	81	71
			kW	10,3	24	28	31	31,5	33	34,5	35	36
F	m	kW	142	139	133	128	122	115	108	99	90	81
			11,7	25,5	30	31,5	33,5	35	36,5	38	39	39
E	m	kW	150	146	140	136	130	124	117	109	100	91
			14,5	28	31,5	34	35,5	37,5	39	40,5	41	42
D	m	kW	154	152	146	142	137	130	123	115	107	97
			16	29,5	33,5	35	37,5	39	41	42	43,5	44
NPSH m			3,1	3,3	3,5	3,7	4,1	4,5	5,2	6	7	

MEC-MR 80/2

100 x 80	R	m	102	104	103	102	98	91	84	75	65	55
			kW	13	26,5	28	29,5	33	37	40	42,5	45,5
Q	m	kW	109	110	109	108	105	100	91	82	73	61
			13,3	28,5	31	32,5	32,5	39,5	43,5	46,5	48,5	50,5
P	m	kW	115	117	116	115	112	106	99	90	80	70
			13,7	31	32,5	34	38	42	45,5	49	50	55
N	m	kW	120	122	122	121	117	112	105	96	86	75
			14,5	33	34,5	37	41	45	48,5	53	56	59
M	m	kW	127	126	126	126	123	118	111	102	93	81
			15	35,5	36,5	39	43,5	48	51,5	56	59	61,5
L	m	kW	134	135	134	133	130	125	118	110	100	90
			16	38	39,5	42	46,5	50,5	55	59,5	63	66
I	m	kW	141	141	141	140	137	132	125	117	108	98
			10,3	40,5	42,5	44,5	49	54	59	63	67	70,5
H	m	kW	150	150	149	148	145	140	132	126	116	108
			11,7	43,5	45,5	47,5	52	57,5	61,5	67,5	72	75,5
GH	m	kW	160	158	156	155	152	147	141	135	127	119
			14,5	46,5	48,5	50	56	61,5	67	72	77	81
NPSH m			2,6	2,6	2,7	2,9	3,2	3,7	4,5	5,6	7	

MEC-MR 65-2/3

80 x 65	G	m	128	133	126	121	114	107	99	90	80	70
			kW	12,5	25,5	29	31	32	33,5	34	35	35
F	m	kW	137	140	133	128	122	115	108	100	91	82
			13	26,5	31	32,5	34	35	36,5	37,5	38	38
E	m	kW	145	146	140	135	130	124	117	110	101	94
			13,3	28	32	34	36	37,5	39	40,5	42	42,5
D	m	kW	150	152	146	141	135	129	122	115	107	99
			13,7	29	33	35	37,5	39,5	41	42	43,5	44
C	m	kW	156	158	152	147	142	136	129	122	114	106
			14,5	30	35	37	39	41	42,5	44	45,5	47
B	m	kW	162	164	158	154	148	143	137	129	121	114
			15	31,5	36	38	40,5	42	44	46	48	49,5
A	m	kW	169	170	164	160	155	149	144	137	130	125
			16	32,5	37,5	39,5	42	44	46	48	50	51,5
NPSH m			3,1	3,3	3,5	3,7	4,1	4,5	5,2	6	7	

MEC-MR 80-1/2

80 x 80	Q	m	112	109	108	107	105	102	100	96	93
			kW	12,5	28	29,5	31,5	33	34,5	35	36,5
NP	m	kW	117	115	114	112	110	108	106	103	99
			13	30	32,5	34	35	36,5	38	39,5	40,5
N	m	kW	122	121	120	119	116	114	112	109	106
			13,3	32	34	36	37,5	39	40,5	42	43
M	m	kW	128	126	125	124	123	120	118	116	113
			13,7	34	36	38	39,5	41,5	42,5	44	45
L	m	kW	134	132	131	130	128	126	124	121	118
			14,5	35,5	38	40,5	42	44	45,5	47	48,5
I	m	kW	141	138	137	136	135	132	130	127	124
			15	37,5	39,5	42,5	44,5	46,5	48	49,5	51,5
H	m	kW	148	144	143	142	140	138	136	132	130
			16	39,5	42,5	45	46	48,5	51	52,5	54
F	m	kW	158	153	152	150	148	145	143	139	135
			10,3	42	45	47	49	51,5	53,5	55	57,5
E	m	kW	165	160	158	157	155	152	150	146	143
			11,7	44	47	50	52	54,5	56,5	59	60,5
D	m	kW	172	166	164	163	161	158	156	153	149
			14,5	47	50	52	55	57,5	59,5	61,5	64
NPSH m				3,2	3,4	3,7	4,1	4,7	5,3	6	7

m = Prevalenza manometrica totale
Total manometric head
Hauteur manométrique totale

kW = Potenza assorbita
Absorbed power
Puissance absorbée

N.B. Oltre alla pompa, precisare anche il tipo della combinazione giranti (A,B,C, ecc.) Es.: MEC-MR 65-3/2C.
Further to the pump type, please state as well the Impellers combination (A,B,C, etc.) Ex.: MEC-MR 65-3/2C.
Préciser s.v.p., non seulement le type de la pompe mais aussi la combinaisons des roues (A,B,C, etc.) Ex.: MEC-MR 65-3/2C.

DNa x DNm	Combinazione giranti Impellers Combination Combinaisons des roues	PORTATA - CAPACITY - DEBIT										
		l/s	0	10	14	16	18	20	22	24	26	30
		m ³ /h	0	36	50	58	65	72	79	86	94	108
mm	l/min	0	600	840	960	1080	1200	1320	1440	1560	1800	

DNa x DNm	Combinazione giranti Impellers Combination Combinaisons des roues	PORTATA - CAPACITY - DEBIT											
		l/s	0	16	18	20	25	30	35	40	45	50	
		m ³ /h	0	58	65	72	90	108	126	144	162	180	
mm	l/min	0	960	1080	1200	1500	1800	2100	2400	2700	3000		

MEC-MR 65-3/2

80 x 65	G	m	106	108	107	104	100	96	92	86	81	68
			kW	8,8	19	22,5	24,5	25,5	27	28	29	30
E	m	117	119	117	114	111	107	102	97	92	80	
		kW	11,7	21,5	25	26,5	28	30	31	32,5	34	35
C	m	128	131	129	127	124	120	116	111	106	96	
		kW	13,2	23,5	28	29,5	31,5	33	35,5	36,5	38	40,5
A	m	143	144	143	141	138	135	131	126	122	112	
		kW	16	27,5	31,5	34	36	38	39,5	42	43,5	46,5
NPSH		m		3,3	3,4	3,5	3,6	3,8	4,2	4,6	5,1	7

MEC-MR 80-3/2

100 x 80	G	m	115	110	109	108	106	101	95	88	79	69
			kW	18,5	28,5	30	31	35	38	41	44	48
E	m	131	123	122	121	118	113	107	100	92	82	
		kW	23,5	33	35,5	37	39,5	43,5	46,5	50,5	53,5	57
C	m	143	136	135	134	132	128	123	117	109	101	
		kW	28	39	41	42,5	46,5	50,5	54,5	59	62,5	66
A	m	157	149	148	146	145	143	139	134	126	118	
		kW	31,5	44	46,5	47,5	55	58	63	68	72	77
NPSH		m		2,5	2,5	2,6	2,8	3,1	3,5	4,1	4,8	5,6

MEC-MR 65-2/3

80 x 65	G	m	154	161	157	154	149	144	137	129	120	101
			kW	16,5	29	34	36	38	40,5	42,5	44	45,5
F	m	164	169	165	162	158	152	146	138	131	112	
		kW	17	31	35,5	38	40,5	42,5	45	47	48,5	50,5
E	m	173	176	173	170	166	161	154	148	140	123	
		kW	17,5	32	37,5	39,5	42,5	45	47	49	51,5	54,5
D	m	180	184	180	178	174	168	162	155	148	131	
		kW	18	33	39	41,5	44	46,5	49	51,5	53,5	57,5
C	m	186	190	187	184	181	176	170	163	156	139	
		kW	19	35	40,5	43,5	46,5	48,5	51	53,5	55	60
B	m	194	197	193	191	188	184	179	173	165	148	
		kW	20	36,5	42,5	45,5	47,5	50,5	53,5	55,5	58	63
A	m	202	204	200	198	195	191	186	181	174	157	
		kW	21	38,5	45	47,5	50,5	53	55	58	60	64,5
NPSH		m		3,3	3,4	3,5	3,6	3,8	4,2	4,6	5,1	7

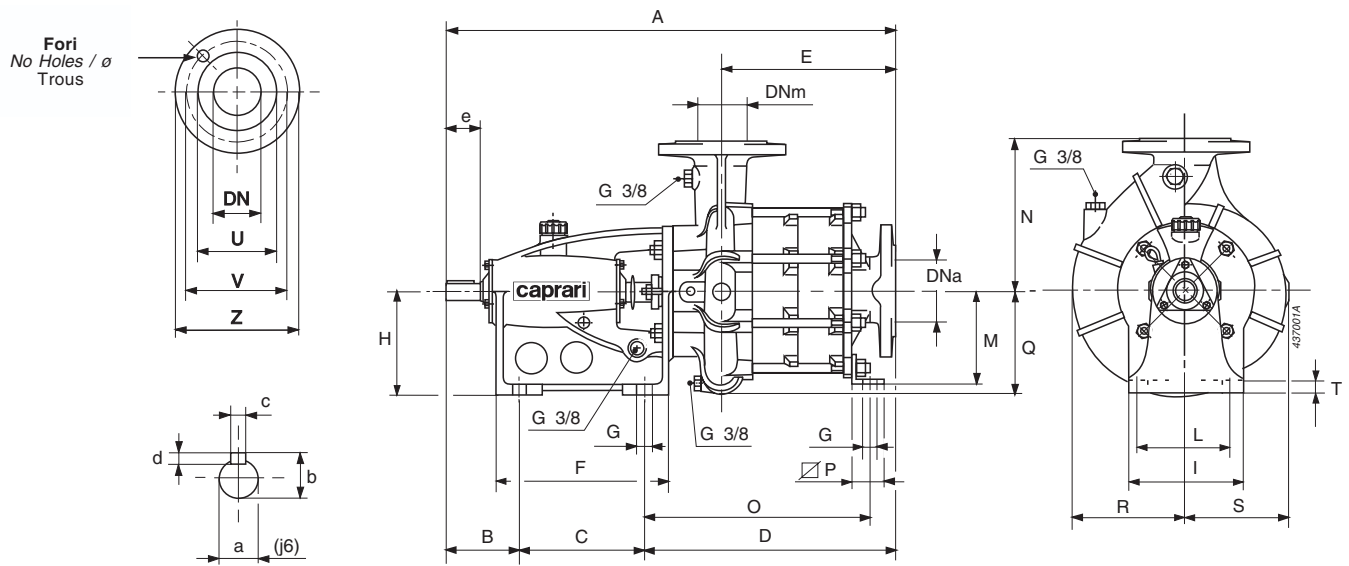
MEC-MR 80-2/2

100 x 80	C	m	157	159	159	158	156	153	146	139	129	120
			kW	29,5	47	50,5	53	59	64,5	70	76	80
B	m	166	168	168	167	165	161	155	147	139	128	
		kW	32,5	50,5	53,5	56	62	68,5	74	80	85	90
A	m	177	177	177	176	174	170	165	158	148		
		kW	34,5	54,5	57,5	59,5	67	73,5	79	85	91	
NPSH		m		2,3	2,5	2,6	3	3,6	4,2	5,1	6	7

m = Prevalenza manometrica totale
Total manometric head
Hauteur manométrique totale

kW = Potenza assorbita
Absorbed power
Puissance absorbée

N.B. Oltre alla pompa, precisare anche il tipo della combinazione giranti (A,B,C, ecc.) Es.: MEC-MR 65-3/2C.
Further to the pump type, please state as well the Impellers combination (A,B,C, etc.) Ex.: MEC-MR 65-3/2C.
Préciser s.v.p., non seulement le type de la pompe mais aussi la combinaisons des roues (A,B,C, etc.) Ex.: MEC-MR 65-3/2C.

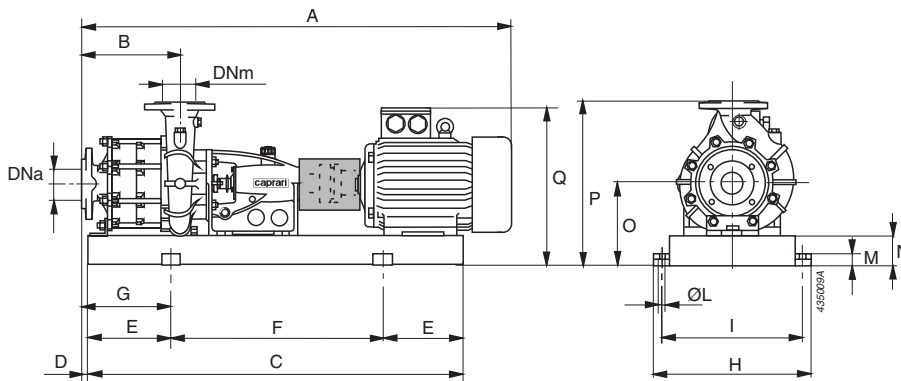


Pompa tipo Pump type Pompe type	DNa	DNm	A	B	C	D	E	F	G	H	I	L	M	N	O	P	Q	R	S	T	Sporgenza albero Shaft projection Saillie d'arbre	Peso Weight Poids
MEC-MR 65-2/3	80	65	794	152	240	402	275	330	22	200	215	180	160	275	369	45	180	188	168	19	3	116
65-2/4			872			480	353								447	-						180
65-3/2	80*	65*	615	124	185	306	197	255	19	160	180	150	160	275	-	-	180	188	168	16	2	81
65-3/3			693			384	275								348	45						97
MEC-MR 80/2	100	80	769	152	240	377	250	330	22	200	215	180	200	325	-	-	223	244	222	19	3	127
80/3			862			470	343								405	45						158
80-1/2	80	80	739	152	240	347	220	330	22	200	215	180	200	325	-	-	223	244	222	19	3	136
80-1/3			834			442	315								413	45						166
80-2/2	100	80	769	152	240	377	250	330	22	200	215	180	200	325	-	-	223	244	222	19	3	133
80-3/2			758			366	239								413	45						127
80-4/3	862	470	343	405	45	136																
MEC-MR 100/2	125	100	942	199	305	438	288	415	24	280	295	250	200	325	-	-	223	244	222	24	4	248
100/3			1072			568	418								520	65						312
100-1/2	100	80	942	199	305	438	288	415	24	280	295	250	200	325	-	-	223	244	222	24	4	253
100-1/3			1072			568	418								523	65						312
100-2/2	125	100	942	199	305	438	288	415	24	280	295	250	200	325	-	-	223	244	222	24	4	253
100-2/3			1072			568	418								520	65						312
MEC-MR 125/2	150	125	949	199	305	445	295	415	24	280	295	250	200	325	-	-	223	244	222	24	4	264
125/3			1079			575	425								525	65						328

Tipo Type Type	SPORGENZA D'ALBERO SHAFT PROJECTION SAILLIE D'ARBRE			
	a	b	c x d	e
1	24	27	8 x 7	45
2	28	31	10 x 8	65
3	38	41	14 x 9	105
4	50	53,5	14 x 9	105

ø Bocca ø Orifice Ports ø	FLANGE FLANGES BRIDES			Fori Trous Holes				
	U	V	Z	No	ø			
	mm					mm		
65* (UNI PN16)	122	145	185	4	18			
65 (UNI PN25)				8				
80* (UNI PN10)				4				
80 (UNI PN16)								
100 (UNI PN16)	158	180	220	8				
125 (UNI PN16)						188	210	250
150 (UNI PN16)								

ACCOPIAMENTI CON MOTORI ELETTRICI CHIUSI NORMALIZZATI
COUPLINGS WITH STANDARDIZED ENCLOSED ELECTRIC MOTORS
ACCOUPEMENTS AVEC MOTEURS ÉLECTRIQUES FERMÉS NORMALISÉS

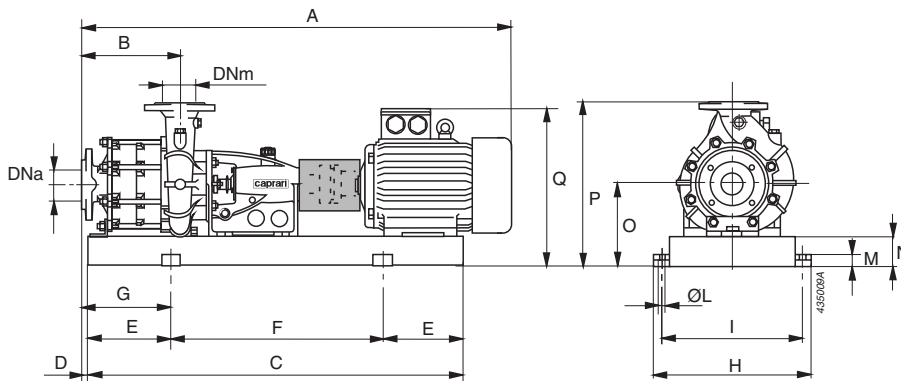


Ø Bocca Ports ø Ø Orifice	U	V	Z	Fori Trous Holes	
				No	Ø mm
DN	mm				
65* (UNI PN16)	122	145	185	4	18
65 (UNI PN25)				8	
80* (UNI PN10)	130	160	200	4	
80 (UNI PN16)				8	
100 (UNI PN16)	158	180	220	8	

POMPA PUMP POMPE		MOTORE MOTOR MOTEUR		BGA	A	B	C	D	E	F	G	H	I	L	M	N	O	P	Q	Peso Weight Poids						
Tipo Type Type	DNa	DNm	kW		Grandezza Size Taille	Tipo Type Type	mm														kg					
MEC-MR65-2/3	80	65	37	200L	95/4E	1528	275	1393	3	200	993	203	530	480	20	42	100	300	575	665	419					
65-2/3					45	225M		100/4E		1604	1445		250	945				580	530		120	345	620	736	514	
65-2/3					55	250M		62/5E		1704	1502			1002			253	630	580				370	645	811	601
65-2/3					75	280S		61/5E		1802	1628			1128				680	630		45	140	420	695	910	799
MEC-MR65-3/2	80*	65	30	200L	41/4E	1349	197	956	261	175	606	436	530	480	20	42	100	300	575	665	365					
65-3/2					37																			390		
65-3/2					45	225M		14/4E	1425	1023	246		623	446			580	530				345	620	736	487	
65-3/2					55	250M		34/GE	1525	1100	236		700	436			630	580				370	645	811	583	
MEC-MR80-2/2	100	80	55	250M	23/5E	1679	250	1183	312	200	783	512	630	580	22	45	140	420	745	910	822					
80-2/2					75	280S		43/5E	1777	1299	302		899				680	630						866		
80-2/2					90	280M		25/5E	1777	1305			905	502			680	630								
80-2/2					110	315S		54/5E	1878	1348	307	250	848	557			750	700		50	160	475	800	1014	1027	
MEC-MR80-3/2	100	80	37	200L	37/4E	1492	239	1049	311	175	699	486	530	480	20	42	100	300	600	665	416					
80-3/2					45	225M		24/4E	1568	1131	281		731	481			580	530				345	645	736	514	
80-3/2					55	250M		23/5E	1668	1183	301	200	783	501			630	580				370	670	811	604	
80-3/2					75	280S		43/5E	1766	1299			899				680	630							795	
80-3/2			90	280M	25/5E	1766	1305	291		905	491	680	630		45	140	420	720	910	839						

BGA = Base e giunto
Base and coupling
Socle et accouplement

ACCOPIAMENTI CON MOTORI ELETTRICI CHIUSI NORMALIZZATI
COUPLINGS WITH STANDARDIZED ENCLOSED ELECTRIC MOTORS
ACCOUPELEMENTS AVEC MOTEURS ÉLECTRIQUES FERMÉS NORMALISÉS



Fori No Holes / Ø Trous	435010A			Fori Holes Trous	
	U	V	Z	No	Ø
Ø Bocca Ports Ø Ø Orifice	mm			No	mm
DN	mm			No	mm
65* (UNI PN16)	122	145	185	4	18
65 (UNI PN25)				8	
80* (UNI PN10)	130	160	200	4	18
80 (UNI PN16)				8	
100 (UNI PN16)	158	180	220	8	

POMPA PUMP POMPE			MOTORE MOTOR MOTEUR		BGA	A	B	C	D	E	F	G	H	I	L	M	N	O	P	Q	Peso Weight Poids		
Typo Type Type	DNa	DNm	kW	Grandezza Size Taille	Typo Type Type	**														**	**		
mm																						kg	
MEC-MR65-2/4	80	65	7,5	132M	262/3D	1355		1280			880	203	400	350							494	239	
65-2/4			11	160M	264/3E	1449	353	1381	3		951			450	400	20	42	100	300	575	594	302	
65-2/4			15	160L	69/4E	1506		1415		250	915	253											328
MEC-MR65-3/2	80*	65*	3	100L	10/2D	974		643		100	443	366	320	280							372	127	
65-3/2			4	112M	11/2D	1033		677		100	477		340	300								392	136
65-3/2			5,5	132S	12/2D		197	736		150	436	416											150
65-3/2			7,5	132M	13/3D	1097		765			465												162
MEC-MR65-3/3			5,5	132S	265/2D		275	1089			739			380	340	16	38	80	240	515		434	176
65-3/3			7,5	132M	74/3D	1175		1103	6	175	753	181											188
65-3/3	9,2	132M		1270		1128			778												201		
65-3/3	11	160M	93/3E			1159		200	759	206	430	390									534	247	
MEC-MR80/2	100	80	7,5	132M	18/3D	1252		833		150	533	472	400	350							494	213	
80/2			11	160M	20/3E	1346	250	944			594			450	400							594	285
80/2			15	160L	21/4E	1403		993		175	643	497											306
80/2			18,5	180M	22/4E	1415		1008			658			490	440								342
80/2			22	180L	42/4E	1461		1021			671												362
MEC-MR80/3			11	160M	266/3E	1439		1328	36		828	286	450	400			100	300	625				594
80/3	15	160L	267/4E	1496		1372			872												349		
80/3	18,5	180M	99/4E	1508		1383			883			490	440								377		
80/3	22	180L	94/4E	1554	343	1411		250	911												404		
80/3	30	200L	71/5E	1596		1429	35		929	285	530	480									481		
80/3	37	225S	282/5E	1642		1476			976												544		
80/3	45	225M	281/5E	1702		1481			981		590	540			120	345	670				594		
MEC-MR80-1/2	80	80	7,5	132M	18/3D	1282		833		150	533	472	400	350							494	213	
80-1/2			11	160M	20/3E	1376	280	944			594			450	400	20	42					594	285
80-1/2			15	160L	21/4E	1433		933		175	643	497											306
80-1/2			18,5	180M	22/4E	1445		1008			658			490	440								342
80-1/2			22	180L	42/4E	1491		1021			671												362
MEC-MR80-1/3			11	160M	268/3E	1411		1336			836	285	440	390									331
80-1/3	15	160L	269/4E	1468		1380			880												357		
80-1/3	18,5	180M	96/4E	1480	315	1390	0	250	890	250	490	440			100	300					386		
80-1/3	22	180L	270/4E	1526		1418			918												421		
80-1/3	30	200L	60/5E	1568		1436			936		530	480									490		
MEC-MR80-3/2	100	80	5,5	132S	17/3D	1241		824		150	524	461	400	350							494	186	
80-3/2			7,5	132M	18/3D		239	833			533												193
80-3/2			11	160M	20/3E	1355		944	311		594	486	450	400									265
80-3/2			15	160L	21/4E	1392		933		175	643												286
80-4/3			37	225S	282/5E	1642		1476			976												544
80-4/3			45	225M	281/5E	1702	343	1481	35	250	981	285	590	540									594
MEC-MR100/2	125	100	22	180L	27/5F	1634		1153		200	753	573	490	440							730	519	
100/2			30	200L	28/5F	1676		1191			691			530	480							785	591
100/2			37	225S	29/5K	1722		1233			733			580	530							811	643
100/2			45	225M	30/5K	1782	288	1258		250	758	623					45	140	420	820			694
100/2			55	250M	31/6K	1852		1320			820			630	580								784
100/2			75	280S	48/6K	1950		1406			906			690	640								910

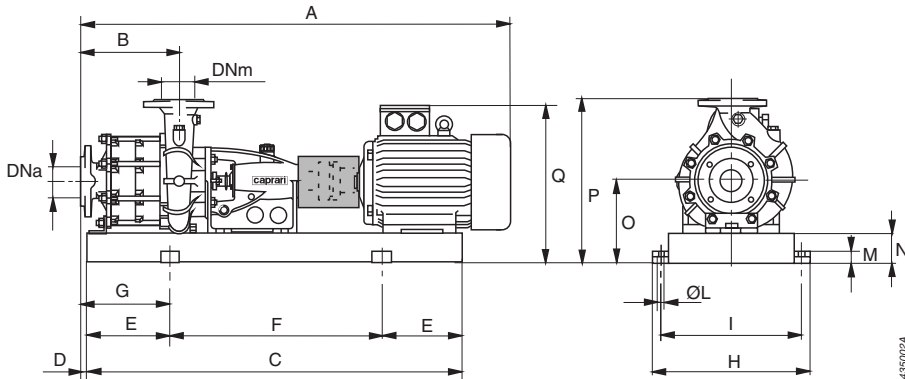
BGA = Base e giunto
Base and coupling
Socle et accouplement

** = Valori indicativi in funzione della marca di motore utilizzato.
Indicative values according to the type of motor installed.
Valeurs indicatives en fonction de la marque du moteur utilisé.

4P / 50Hz

SELEZIONE - DIMENSIONI E PESI ELETTROPOMPE SU BASE
SELECTION - DIMENSIONS AND WEIGHTS FOR BASE MOUNTED ELECTRIC PUMPS
SELECTION - DIMENSIONS ET POIDS DES ELECTROPOMPES SUR SOCLE

ACCOPIAMENTI CON MOTORI ELETTRICI CHIUSI NORMALIZZATI
COUPLINGS WITH STANDARDIZED ENCLOSED ELECTRIC MOTORS
ACCOUPLLEMENTS AVEC MOTEURS ÉLECTRIQUES FERMÉS NORMALISÉS



Fori No Holes / Ø Trous	435010A			Fori Holes Trous
	U	V	Z	
80 (UNI PN16)	130	160	200	8
100 (UNI PN16)	158	180	220	
125 (UNI PN16)	188	210	250	
150 (UNI PN16)	212	240	285	

POMPA PUMP POMPE			MOTORE MOTOR MOTEUR		BGA	A	B	C	D	E	F	G	H	I	L	M	N	O	P	Q	Peso Weight Poids		
Tipo Type Type	DNa	DNm	kW	Grandezza Size Taille	Tipo Type Type	mm															kg		
mm																							
MEC-MR100/3 100/3 100/3 100/3 100/3	125		37	225S	271/5K	1852		1733			1133			580	530						811	736	
			45	225M	80/5K	1912		1763			1163			580	530						811	782	
			55	250M	78/6K	1982	418	1815	3	300	1215	303	630	580								861	873
			75	280S	77/6K	2080		1906			1306		680	630								910	1051
			90	280M	84/6K			1907			1307		680	630								910	1096
MEC-MR100-1/2 100-1/2 100-1/2 100-1/2 100-1/2	100	100	22	180L	27/5F	1634		1153		200	753	573	490	440		45					730	519	
			30	200L	28/5F	1676		1191				691		530	480						785	591	
			37	225S	29/5K	1722	288	1233	373	250	733	623	580	530							811	643	
			45	225M	30/5K	1782		1258			758		630	580							811	624	
			55	250M	31/6K	1852		1320			820		630	580							861	784	
MEC-MR100-1/3 100-1/3 100-1/3 100-1/3 100-1/3	100	100	30	200L	27/2/5F	1806		1736			1136		580	530		20		140	420		785	734	
			37	225S	27/3/5K	1852		1766			1166		580	530							811	731	
			45	225M	27/4/5K	1912	418	1818	0	300	1218	300	630	580							861	782	
			55	250M	27/5/6K	1982		1909			1309		680	630							861	873	
			75	280S	27/6/6K	2080		1905			1305		680	630							910	1051	
MEC-MR125/2 125/2 125/2 125/2 125/2	150	125	37	225S	29/5K	1729		1233			733		580	530							811	659	
			45	225M	30/5K	1789		1258			758		580	530							811	710	
			55	250M	31/6K	1859	295	1320	380	250	820	630	630	580							861	800	
			75	280S	48/6K	1957		1406			906		690	640							910	985	
			90	280M	47/6K			1407			907		690	640							910	1022	
MEC-MR125/3 125/3 125/3 125/3 125/3	150	125	110	315S	49/7K	2088		1515	350		1015	600	750	700	22	50	160	475	900	1014	1268		
			55	250M	27/8/6K	1989		1825			1225		630	580							861	889	
			75	280S	27/9/6K	2087	425	1911	5	300	1311	305	680	630	20	45	140	420	845	910	1068		
			90	280M	76/6K			1990			1290		760	710							1014	1354	
			110	315S	83/7K	2218		2001			1301	355	760	710	22	50	160	475	900	1014	1552		

BGA = Base e giunto
Base and coupling
Socle et accouplement

** = Valori indicativi in funzione della marca di motore utilizzato.
Indicatives values according to the type of motor installed.
Valeurs indicatives en fonction de la marque du moteur utilisé.



www.arrosage-distribution.fr
contact@arrosage-distribution.fr
Tel : 04 94 43 81 19

caprari

La CAPRARI S.p.A. si riserva facoltà di apportare modifiche atte a migliorare i propri prodotti in qualsiasi momento e senza preavviso alcuno
CAPRARI S.p.A. reserves the right to make changes to improve its products at any time and without any notice
La Société CAPRARI S.p.A. se réserve la faculté d'apporter, à tout moment et sans aucun préavis, toute modification susceptible d'améliorer ses propres produits