

BASCULUS

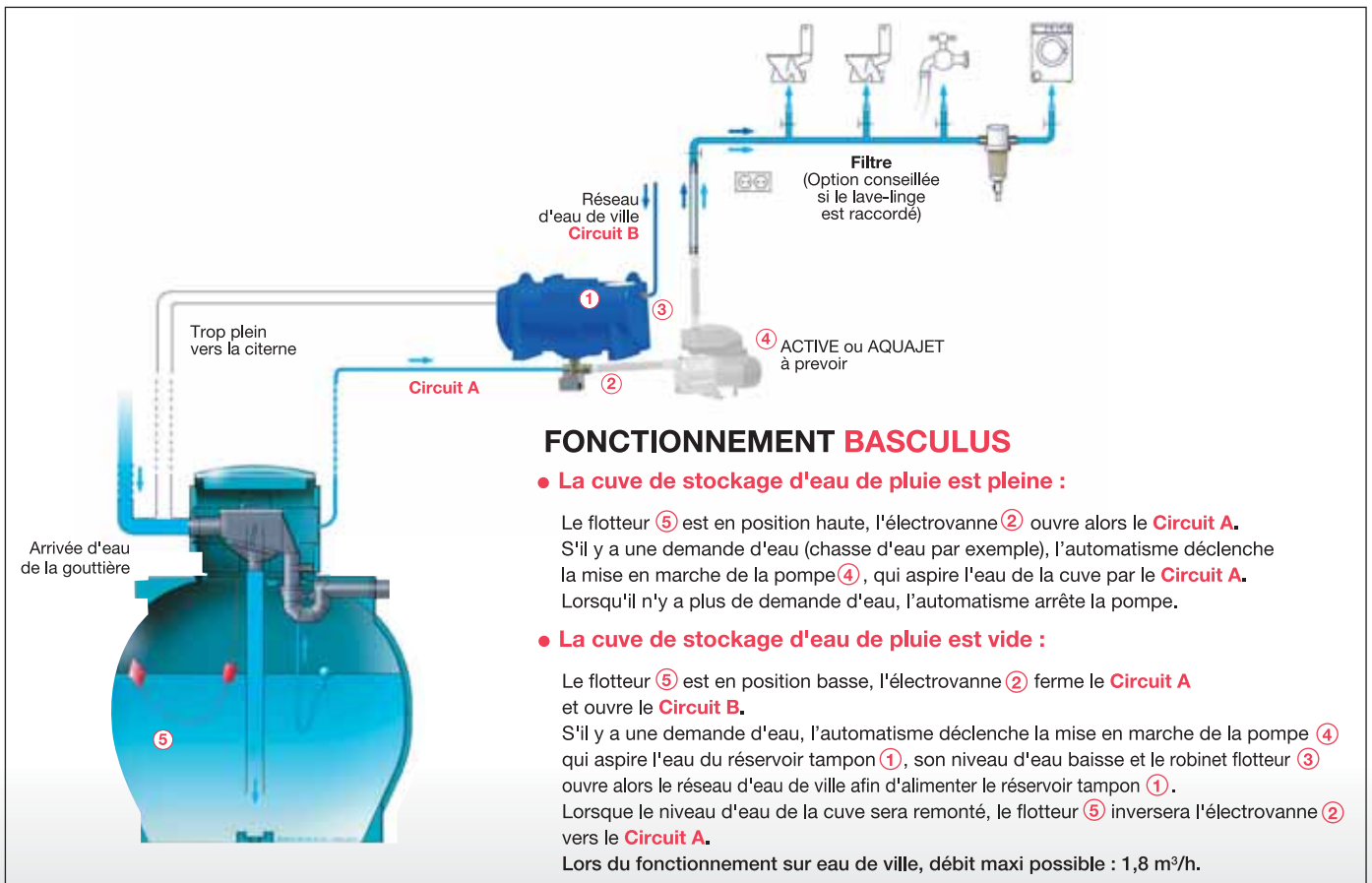
Centrale Bascule Réseau

1 • CARACTÉRISTIQUES GÉNÉRALES

• **BASCULUS** associé à un système de pompage automatisé (non fourni) de type AQUAJET ou ACTIVE, permet une alimentation autonome des toilettes, du lave-linge ou des robinets de puisage, avec de l'**eau de pluie**. En cas de manque d'eau dans la cuve, **BASCULUS** commute automatiquement sur l'eau de ville.

• **BASCULUS** est un ensemble complet pré-monté qui comprend :

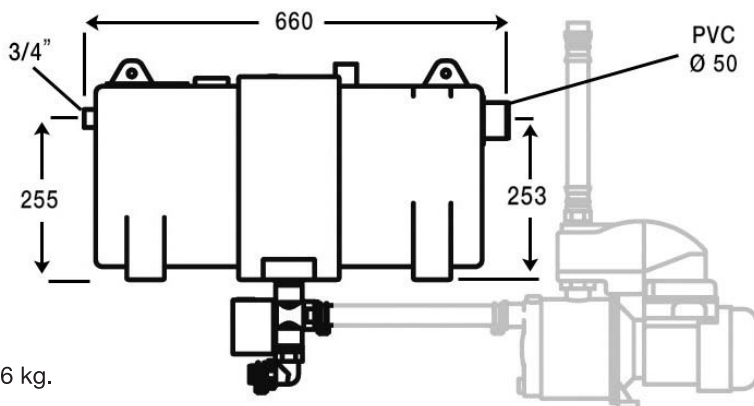
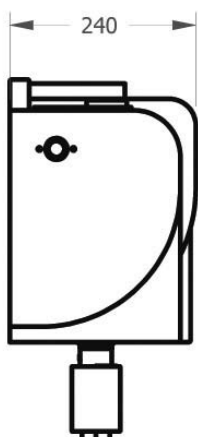
- ① Le **réservoir tampon en polyéthylène** de 23 litres permet la discontinuité entre le réseau d'eau de ville et l'eau de la cuve.
- ② L'**électrovanne 3 voies** bascule l'aspiration dans le réservoir tampon lorsque la citerne est vide.
- ③ Le **robinet à flotteur en polyéthylène** assure la fermeture du réseau de ville et le remplissage du réservoir tampon.
- ④ **Trappe de visite** du réservoir tampon.
- ⑤ **Trop-plein**.
- ⑥ **Interrupteur à flotteur** avec contrepoids et 20 m de câble prise mâle/femelle (à installer dans la citerne).



2 • CARACTÉRISTIQUES TECHNIQUES

Conforme à la norme EN 1717.

Encombres (mm) et poids (kg)



Poids : 16 kg.

La centrale **BASCULUS** (code 355000) est à installer avec un système de pompage type :



- **AQUAJET** avec **HDS®** pour la protection contre le manque d'eau.



- **ACTIVE** (protection manque d'eau intégrée).

- Compte tenu des besoins en eau (alimentation des toilettes, lave-linge et robinets de puisage), les pompes des gammes JET/JETCOM/JETINOX ou EUROINOX qui équipent les systèmes ACTIVE, AQUAJET ou AQUABLOCK sont parfaitement adaptées.

3 • ACCESSOIRES



Filtre MEC 316 3/4"
Code 491500
Appareil destiné à la filtration des eaux domestiques.
Possibilité de purger le filtre pour éliminer les impuretés.



Kit d'aspiration 1"
pour cuve enterrée
Code 355251
Set de tirage comprenant : flotteur en polyéthylène, crépine en inox, clapet anti-retour en laiton à ressort, jeu de coude et raccords en laiton, 3 mètres de tuyau PVC souple alimentaire renforcé.



Filtre de gouttière RAINUS
Code 355293
Collecteur et filtre universel s'installant facilement sur le bas des descentes de gouttière.
Rejette les impuretés (feuilles, mousses...) par l'avant et alimente en eau de pluie la cuve GLOBUS.



Filtre NW 25 DOUBLE
Code 506090
Filtration 25 µ et dispositif de traitement pour améliorer la qualité de l'eau (ex. : charbon actif).



GERMIV UV Light
Code 498007
Désinfection de l'eau par traitement UV qui élimine les bactéries.
Ne rend pas l'eau potable.



TIO-UV ECO
Code 498204
Filtration + Traitement par charbon actif + Désinfection par UV.

JETLY

28, rue de Provence - Z.A.C. de Chesnes La Noirée
38297 SAINT-QUENTIN-FALLAVIER CEDEX
Tél. 04 74 94 18 24 - Télécopie 04 74 95 62 07
Internet <http://www.jetly.fr> - E.mail info@jetly.fr

DISTRIBUÉ PAR



www.arrosage-distribution.fr
Contact@arrosage-distribution.fr