

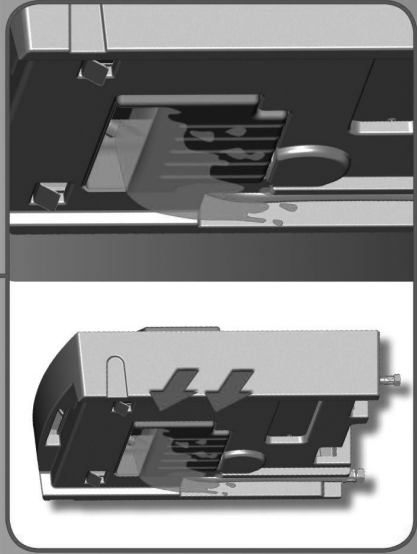
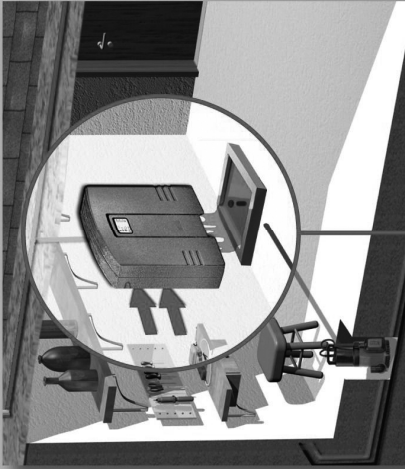
Manuel d'instructions et d'installation

FRANÇAIS

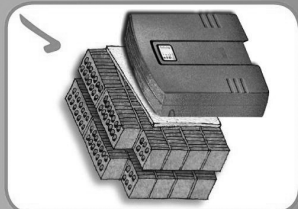
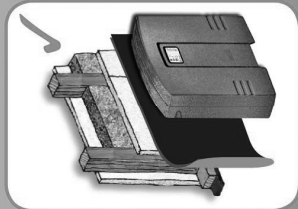
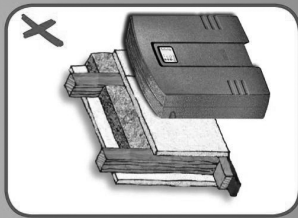
The product RWS (ON/OFF float version, electronic transducer version with level indicator) conforms to the council directives regarding the EC member states legislations related to:

- Machine directive (2006/42/EC) and subsequent changes, in regards to the EN 292-1, EN 292-2 standards
- Electromagnetic Compatibility Directive (2004/108/CE) and subsequent changes (in regards to the EN 55014-1/2, EN61000-3-2/3)
- Low voltage directive No.2006/95/CE and subsequent changes, in regards to the EN 60335-1, EN 60335-2-41 standards
- UNI EN 1717, EN 13077, DIN 1988
- Directive 92/31/CEE, 93/68/CEE

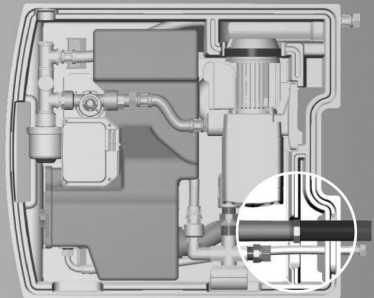
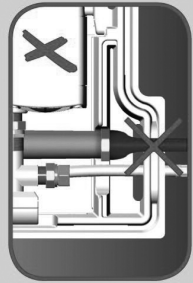
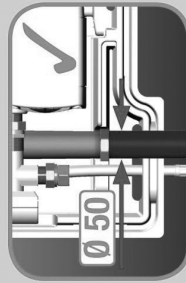
2



1



3



ANNEXE

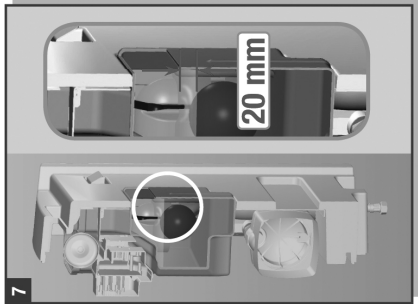
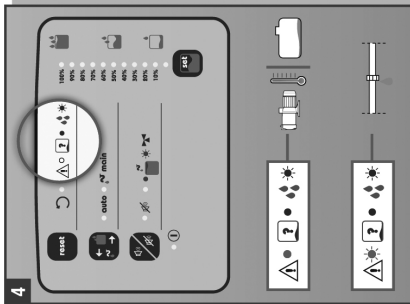
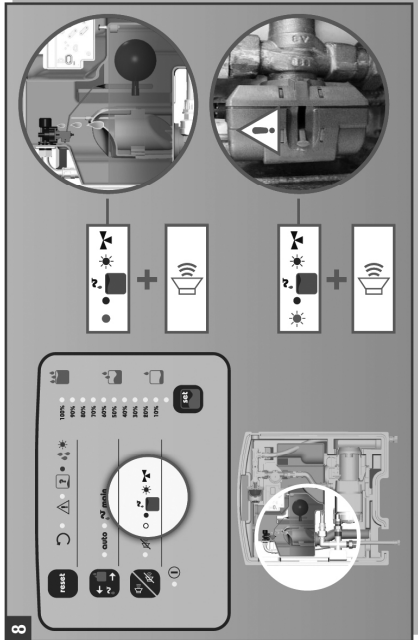
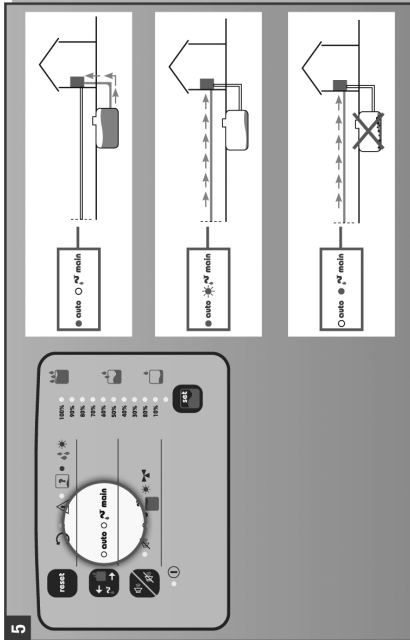
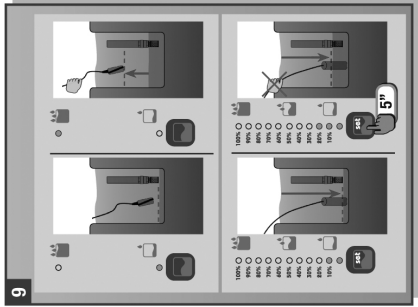
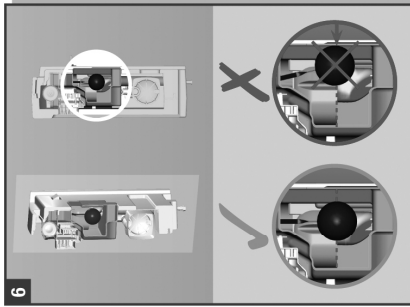


TABLE DES MATIÈRES

1. objet de la fourniture
2. description générale du système
3. données techniques
4. installation
5. mise en service
6. panneau de commande
7. maintenance
8. recherche des pannes

1. Objet de la fourniture

La fourniture comprend :

- Unité RWS pour la gestion de l'eau de pluie ou d'autre nature.
- Patte de fixation
- Chevilles de fixation D.10.
- 4 Antivibratoires.
- Capteur de niveau eau avec 20 mètres de câble :
 - A) Version ON/OFF à flotteur.
 - B) Version avec indicateur de niveau à capteur électronique.
- Instructions pour l'utilisation et la maintenance

! Attention : avant le montage et la mise en service du système lire absolument le présent manuel. Pour des raisons de sécurité, les personnes qui n'ont pas lu les instructions ne doivent pas utiliser le système. **Les enfants de moins de 16 ans ne doivent pas utiliser le système et doivent être tenus à l'écart du système branché.**



Mesures de sécurité. Important - lire attentivement

L'utilisateur est responsable envers les tiers de tout ce qui est impliqué dans l'utilisation du système (installation électrique, hydraulique, etc.) dans le respect des normes locales en matière de sécurité et d'installation. Avant la mise en service, il faut faire contrôler par un électricien expérimenté que les mesures de sécurité requises sont bien réunies. Pour l'utilisation, il faut installer obligatoirement sur l'installation électrique un interrupteur de protection (disjoncteur différentiel) de $I_{\Delta n}=30\text{mA}$. Contrôler que le voltage du réseau électrique correspond à la tension d'alimentation du système. Les indications figurant sur la plaquette des données techniques doivent correspondre à celles de l'installation électrique. Ne pas soulever ni transporter le système par le câble d'alimentation. Contrôler que le câble et la fiche électrique d'alimentation ne sont pas endommagés. S'assurer que la fiche d'alimentation et tout le système sont à l'abri d'inondations ou d'un jet d'eau direct. En cas de panne, la réparation doit être effectuée uniquement par des ateliers agréés et en utilisant exclusivement des pièces originales.

Nous précisons que nous déclinons toute responsabilité en cas de dommages dérivant de :

- a) réparations inappropriées exécutées par des ateliers non agréés
- b) utilisation de pièces de rechange non originales

Pour les accessoires, on appliquera les indications habituelles.

2. Description générale du système

L'unité RWS sert à la gestion et à la distribution de l'eau de pluie. L'unité détecte les éventuelles pannes dans le système collecteur, tant de l'eau de pluie que de l'eau de ville, et apporte les corrections nécessaires pour garantir le fonctionnement correct de l'installation (afin d'assurer en permanence la distribution d'eau aux utilisations identifiées). Elle avertit en cas d'anomalie et indique le type de problème détecté.

Généralement, l'installation sert à alimenter le lave-linge, les chasses d'eau W.-C., le système de lavage des sols.

Le but principal du système RWS, est de donner la priorité à la consommation d'eau de pluie par rapport à la consommation d'eau de ville. Quand l'eau de pluie contenue dans le réservoir collecteur est insuffisante, l'unité de contrôle passe à l'alimentation en eau de ville, en assurant ainsi l'arrivée d'eau aux points de puisage (**N.B. L'eau fournie par le système n'est pas potable**).

Le raccordement entre le réservoir collecteur d'eau de pluie et le réservoir d'eau de ville intégré au système est sélectionné au moyen d'une vanne à trois voies installée à l'aspiration de la pompe (seulement pour les systèmes avec contrôle du fonctionnement vanne à trois voies).

Le fonctionnement de la pompe est exactement celui d'une pompe avec système « start-stop » avec contrôle de débit et de pression, en cas de baisse de pression en dessous d'une valeur préétablie, la pompe démarre, à la fermeture du robinet la pompe s'arrête, en cas de manque d'eau la pompe s'arrête en signalant l'anomalie sur le panneau de commande, après un temps préétabli la pompe redémarre automatiquement et si toutes les fonctions rentrent dans les paramètres elle revient au fonctionnement normal.

Le système est muni en outre d'un siphon spécial anti-odeur contre le vidage.

Le système effectue toutes les 24 heures le contrôle du fonctionnement de la vanne à 3 voies (seulement pour les systèmes avec contrôle du fonctionnement vanne à trois voies).

Le système effectue chaque semaine le renouvellement de l'eau contenue dans le réservoir interne collecteur de l'eau de ville (le renouvellement est lié à la demande d'eau de la part des points de puisage).

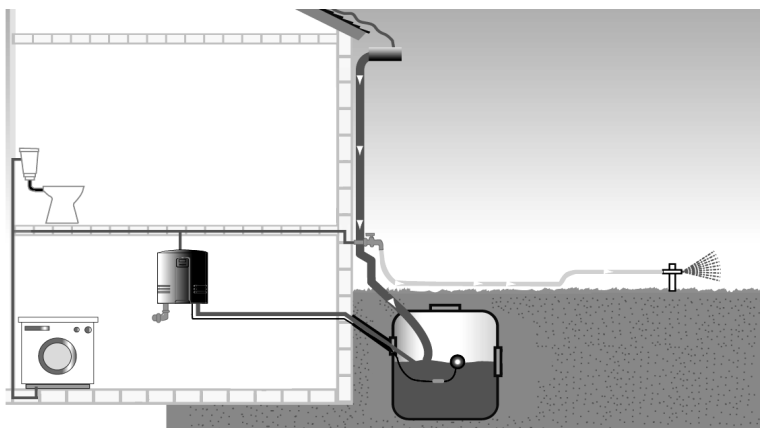
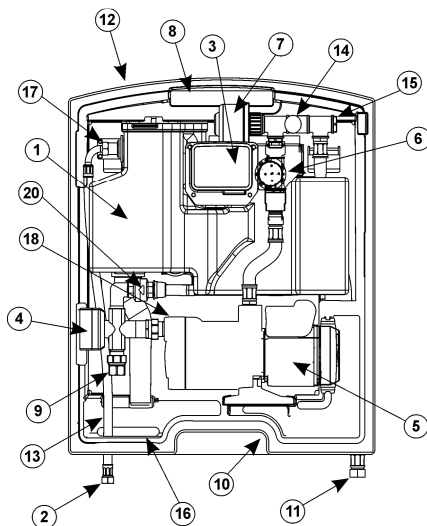


Figure 01



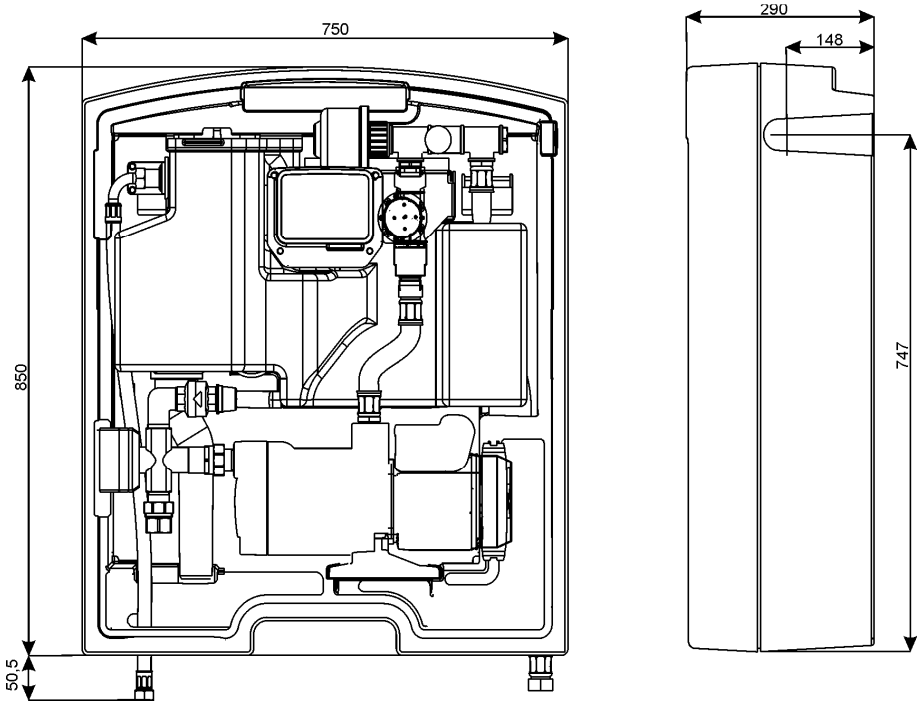
1. Réservoir eau de ville
2. Entrée eau de ville
3. panneau de commande
4. vanne à 3 voies
5. pompe
6. système de contrôle hydraulique pompe
7. réservoir anti-suintement
8. sortie air chaud
9. aspiration eau de pluie
10. aspiration air refroidissement pompe
11. sortie eau sous pression
12. carter arrière
13. trop plein urgence
14. manomètre
15. sortie horizontale
16. fente passage tuyaux et câbles électriques
17. robinet flotteur
18. bouchon de remplissage pompe
20. clapet antiretour

3. Données techniques

Débit (l/min-m ³ /h) max.	85-5,1
Hauteur d'élévation Hm max.	48
Température du liquide pompé	De +5 °C à +35 °C
Pression maximum du système	Max. 6 bar
Pression maximum service d'eau	Max. 4 bar
Débit minimum service d'eau	Min. 10 l/min
Hauteur maximum du point de puisage le plus haut	12 m
Tension d'alimentation 1 phase	230 Volt 50 Hz
Puissance max. absorbée W	1000
Indice de protection IP	42
Température ambiante	Min. +5 °C Max. +40 °C
Matériau armoire	PPE
Matériau réservoir	PE
Dimensions tuyau eau de ville	3/4"
Dimension tuyau refoulement	1"
Dimension tuyau aspiration	1"
Dimension trop plein	DN 50
Altitude max. m	1000
Puissance max. relais 2 ^e pompe	3'A 250 Volt
pH de l'eau	4-9
version ON/OFF à flotteur	flotteur ON/OFF avec 20 mètres de câble
version avec indicateur de niveau à capteur électronique.	transducteur électronique (4-20 mA 8-28 Vcc) avec 20 mètres de câble
Poids à vide kg	20
Poids en marche kg	35

3.1 Dimensions

Figure 02

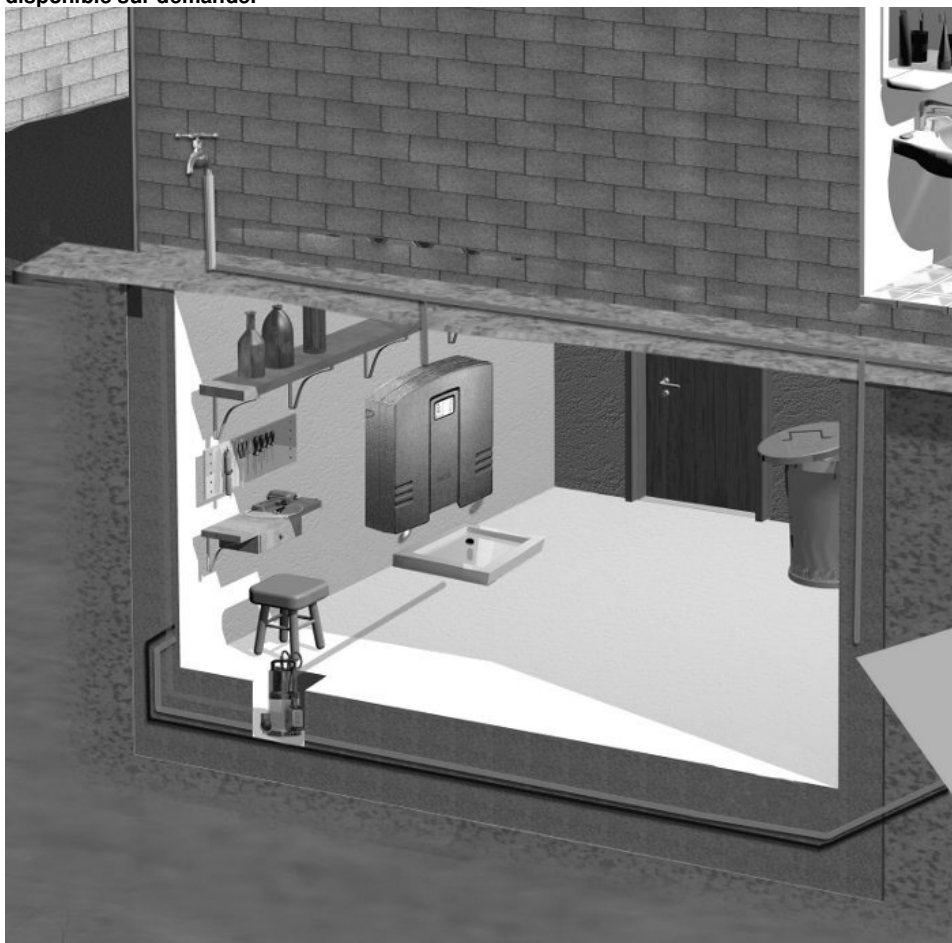


4 Installation

ATTENTION

Si le système est installé dans un local interne ou enterré, il est indispensable qu'un puisard d'évacuation de dimensions adéquates soit prévu dans le local en question pour drainer les éventuelles ruptures du système, comme l'illustre la figure ci-dessous. Ce drainage doit être dimensionné suivant la quantité d'eau alimentée par le circuit (Voir dessin 2 sur annexe).

Il est conseillé de monter dans l'installation un réservoir d'expansion d'au moins 18 l, disponible sur demande.



4.1 Montage mural

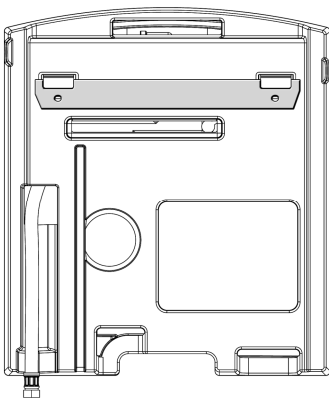
- Avant l'installation, vérifier que la conduite d'égout se trouve au moins 1-2 mètres plus bas que le point d'installation du RWS (normalement on considère que le niveau de la conduite d'égout correspond au niveau de la chaussée).
- Le local doit avoir un tuyau d'évacuation relié à l'égout.
- Local sec et à l'abri de la pluie.
- Mur plat, en position horizontale.
- Distance minimum par rapport au plafond 50 cm.



Pour les murs qui ne sont pas en maçonnerie, prévoir une protection contre les éventuelles fuites d'eau sur la partie arrière du système, en cas de problèmes (Voir dessin 1 sur annexe).

Procéder de la façon suivante:

1. Positionner la patte de fixation sur le mur, vérifier qu'il est parfaitement horizontal en utilisant un niveau, marquer les positions des trous.
2. Effectuer les trous de fixation avec une mèche D.10.
3. Fixer la patte de fixation au mur et vérifier qu'elle est bien en plan.
4. Contrôler que la patte est solidement fixée au mur.
5. Positionner l'unité RWS comme l'indique la figure.
6. Utiliser les 4 antivibratoires fournis entre l'étrier de fixation et le mur (2 antivibratoires) et entre le réservoir et le mur (2 antivibratoires) pour réduire la transmission de vibrations au mur.



4.2 Raccordement au trop plein

Procéder comme suit:

1. Enlever le couvercle frontal du système RWS.
2. Raccorder un tuyau d'évacuation, impérativement d'un diamètre DN50, au tuyau de trop plein du système (voir fig. 01, point 13 page 7). + (voir dessin 3 sur annexe).



NE JAMAIS RACCORDER UN TUYAU DE SECTION INFÉRIEURE À DN50 POUR PRÉVENIR LES PROBLÈMES DE FONCTIONNEMENT DU SYSTÈME.



CE QUI S'EVACUE DANS LE TROP PLEIN DOIT ETRE VISIBLE (PREVOIR RACCORD « ENTONNOIR »)

3. Vérifier que la pente du tuyau d'évacuation est suffisante pour garantir le reflux normal vers l'égout.
4. Raccorder le tuyau à l'égout.
5. Si la pente du tuyau d'évacuation se révèle insuffisante, installer une station de relevage afin d'en garantir l'évacuation.

4.3 Raccordement du tuyau de l'eau de ville

Procéder comme suit:

1. Raccorder le tuyau d'alimentation de l'eau de ville au tuyau flexible avec un écrou tournant indiqué sur la figure, en utilisant le joint (voir fig. 01 point 2 page 7).
2. Vérifier que le robinet à flotteur soit positionné correctement à l'intérieur du réservoir d'eau de ville (voir fig. 01 page 7) le flotteur doit pouvoir bouger librement, ne pas oublier de remettre en place le couvercle du réservoir (voir dessin 6 sur annexe).

ATTENTION

Le robinet flotteur est conçu pour fonctionner à une pression maximum de 4 bar et à un débit de 10 l/min. Si la pression d'alimentation dépasse cette valeur, installer en amont du robinet à flotteur un réducteur de pression et une crépine pour protéger celui-ci contre la pénétration d'impuretés qui pourraient compromettre le fonctionnement. Une pression excessive dans le tuyau de l'eau de ville peut provoquer des fuites ou des ruptures du robinet à flotteur à l'intérieur du système. Il est conseillé d'installer une vanne d'isolement avant le robinet à flotteur pour pouvoir fermer l'alimentation en eau de ville en cas de rupture ou de panne et d'effectuer la maintenance dans de bonnes conditions de sécurité.

4.4 Raccordement du tuyau d'aspiration eau collectée

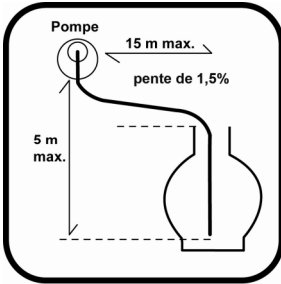
Le tuyau d'aspiration doit avoir un diamètre interne d'au moins DN25, et doit toujours avoir une pente vers le réservoir collecteur, éviter la formation de poches d'air, avant le raccordement au système contrôler qu'il est propre et le laver éventuellement à l'eau propre (pas de col de cygne, point haut, le tuyau d'aspiration ne doit jamais passer au dessus de la pompe).

Installer le système le plus près possible de la citerne de récolte d'eau de pluie, pour vérifier que la distance n'est pas excessive, utiliser le tableau ci-dessous et pour un bon rendement de la pompe il est conseillé de ne jamais dépasser 20m en longueur et 3m en hauteur d'aspiration.

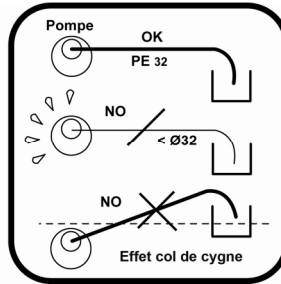
Si la hauteur et longueur d'aspiration est supérieure, utiliser une autre pompe reliée en série à celle du système pour palier au problème d'aspiration de la pompe.

Le point d'aspiration doit toujours garantir l'aspiration d'eau propre, utiliser un kit d'aspiration et l'installer comme l'indique la figure 03 page 13

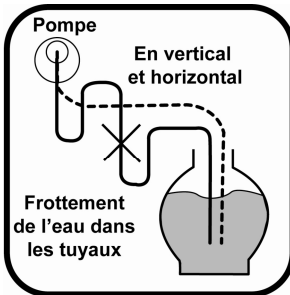
installer toujours un filtre pour empêcher que des impuretés bloquent les vannes ou les parties internes de la pompe.



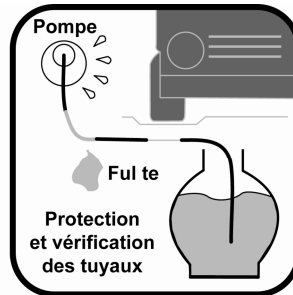
LES DISTANCES A RESPECTER



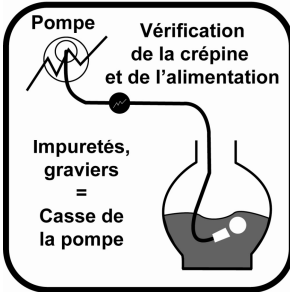
LE RACCORDEMENT POMPE/CUVE



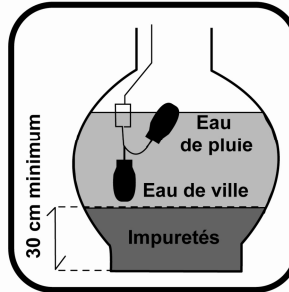
LA PERTE DE CHARGE



FUITES ET ECRASEMENTS



ENCRASSAGES



L'INTERRUPTEUR A FLOTTEUR

Niveau sonore: 81dB

Figure 3

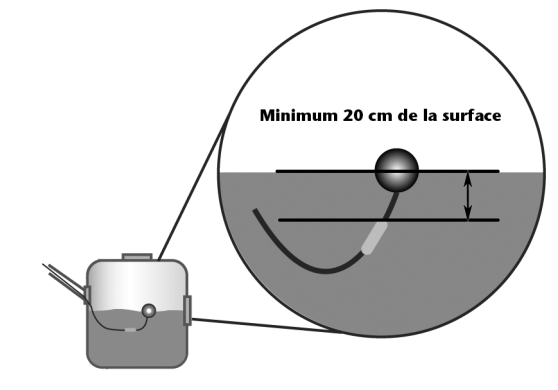
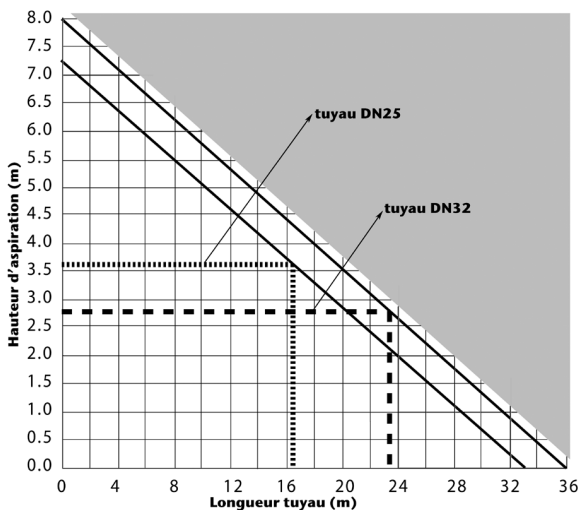


Tableau 1

Correspondance entre longueur et hauteur du tuyau d'aspiration



Procéder comme suit :

1. Raccorder le tuyau d'aspiration au raccord indiqué sur la figure 01 point 9 page 7, ne pas trop serrer, le raccord est muni d'un joint torique qui garantit l'étanchéité.

ATTENTION

Utiliser le tableau 1 pour calculer la longueur maximum du tuyau d'aspiration

4.5 Raccordement du tuyau de refoulement

Procéder comme suit:

1. Raccorder le tuyau de refoulement au raccord d'1" indiqué sur la figure 01 point 11. Page 7, interposer le joint fourni pour en garantir l'étanchéité.
2. Fixer le tuyau avec un collier de serrage correctement fixé au mur.

On peut utiliser aussi la sortie latérale, procéder comme suit:

1. Enlever le bouchon placé sur le raccord.
2. Faire un trou de 32/35 mm de diamètre dans la paroi du système.
3. Enlever le tuyau flexible de la position verticale et le visser dans la position horizontale en assurant l'étanchéité.
4. Mettre le bouchon dans le trou où se trouvait le tuyau flexible.

ATTENTION

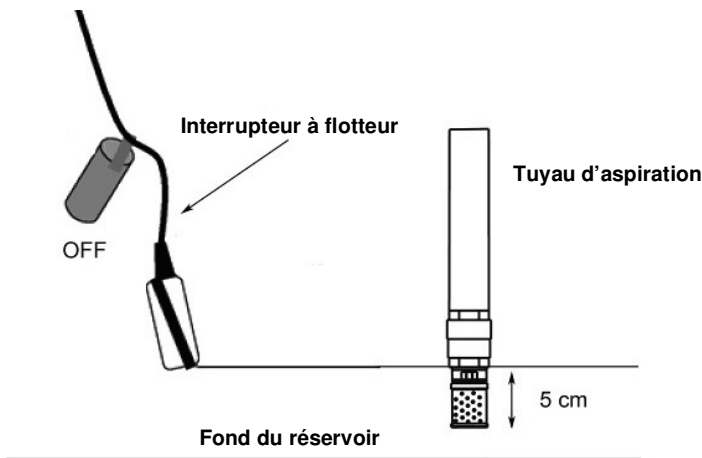
Il est conseillé d'installer une vanne d'isolement avant le robinet à flotteur pour pouvoir fermer l'alimentation en eau de ville en cas de rupture ou de panne et d'effectuer la maintenance dans de bonnes conditions de sécurité.

4.6 Installation interrupteur de niveau (flotteur).

4.6.1 Version avec Flotteur électromécanique (**version ON/OFF à flotteur**):

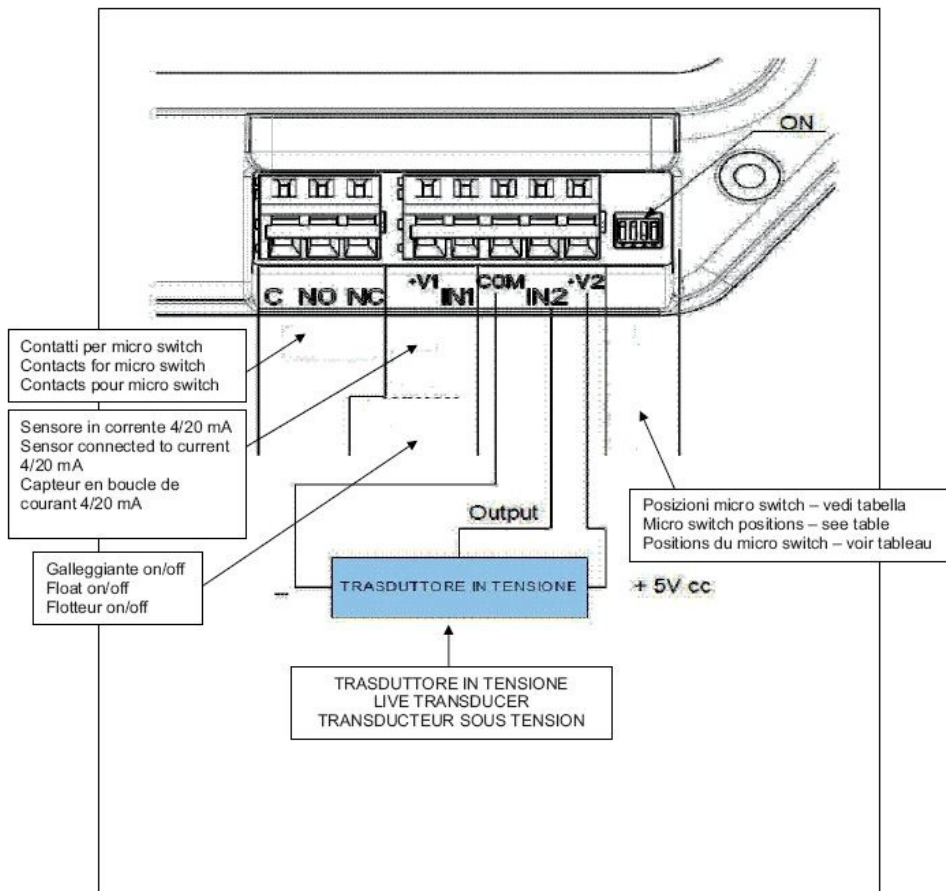
1. Positionner le flotteur comme l'indique la figure 04.
2. La position conseillée pour le contrepois est d'au moins 20 cm au-dessus du flotteur.

Figure 04



3. Après avoir installé le flotteur, fixer solidement le câble et le protéger sur tout son parcours.
4. Passer le câble à travers la fente inférieure du système (fente par laquelle passent tous les tuyaux et le câble d'alimentation pos. 16, fig. 01 page 7).
5. Connecter les fils aux bornes **IN1 et +V1**. Pas de polarité voir fig.05 page 15
6. Fixer le câble avec des colliers de serrage aux tuyaux internes de l'appareil.
7. L'interrupteur à flotteur doit commuter le contact au moins 15 cm avant que le clapet de pied (clapet d'aspiration de la pompe) aspire de l'air.

Figure 05

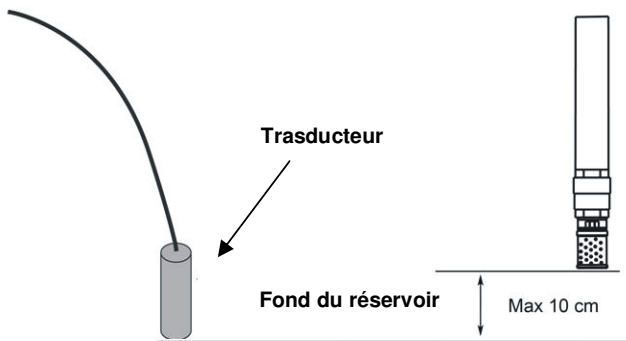


L'indicatore di livello segnalera che il serbatoio è vuoto con la prima led in basso accesa, quando le altre led sono accese, il livello può variare di parzialmente a completamente pieno.

4.6.2 Version with electronic sensor (**version avec indicateur de niveau à capteur électronique**):

1. Positionner le transducteur comme l'indique la figure 06.

Figure 06



2. Après avoir installé le transducteur, fixer solidement le câble et le protéger sur tout son parcours.
3. Passer le câble à travers la fente inférieure du système (fente par laquelle passent tous les tuyaux et le câble d'alimentation pos.16 fig. 01 page 7).
4. Connecter les fils aux bornes suivant le modèle du capteur, en se conformant au tableau ci-dessous:

Modèle capteur	Borne IN1	Borne +V1
MAC3	fil jaune	fil blanc
JUMO	fil blanc	fil marron
KELLER	fil rouge	fil noir

5. Fixer le câble avec des colliers de serrage aux tuyaux internes de l'appareil.

! Attention : le tuyau d'aspiration doit être positionné à proximité du capteur de pression, en veillant qu'il ne se trouve pas à plus de 5 cm de hauteur au dessus du capteur de pression (voir fig. 06 page 16).

Au moment de l'installation, l'indicateur à colonnes signalera que le réservoir est vide avec led 0% allumée, quand toutes les leds sont allumées, le niveau est 100%.



Pour les réservoirs collecteurs d'une hauteur inférieure à 2 m, utiliser un capteur de pression avec échelle 0-2m

ATTENTION

Le transducteur détecte automatiquement le niveau et met la valeur à jour de 100% à chaque fois que la valeur du liquide contenu dans la citerne est dépassée, par conséquent la valeur réelle de 100% sera acquise seulement quand le réservoir est complètement plein. La valeur 100% indiquée durant la première phase de remplissage du réservoir doit être considérée comme virtuelle. Après le premier remplissage complet de la citerne, les valeurs de 10% à 100% correspondent à la quantité réelle d'eau contenue dans le réservoir.

Sélection DIP SWITCH

Sélection DIP-SW pour fonctionnalité relais auxiliaire (DIP 1 et DIP 2) et description des contacts

Dip 1	Dip 2	Fonctionnalité	C	NO	NC	NOTE
OFF	OFF	Aucune fonctionnalité accessoire – Position standard				
ON	OFF	Relais auxiliaire POMPE BOOST- Permet de commander une pompe de gavage	x	x		1
OFF	ON	Relais auxiliaire DÉSACTIVATION ALIMENTATION EAU DE VILLE- Permet de commander une électrovanne d'isolement	x	x		2
ON	ON	Relais Auxiliaire REMPLISSAGE RÉSERVOIR COLLECTEUR- permet de commander une électrovanne de remplissage	x	x		

1 – Puissance relai maxi 3A sous 250V AC

2 – En cas d'électrovanne normalement fermée, utiliser les contacts C et NC

Dip 3	Laisser sur position OFF
Dip 4	Fonctionnalité DIP –SW 4
ON	Gestion SANS FLOTTEUR active
OFF	Gestion normale avec flotteur

Dans la sélection des fonctionnalités, on a une erreur (la led N°10 clignote dès qu'on actionne les micro switch) en cas de sélection simultanée de la modalité de « POMPE BOOST » et de « DP SW 3 » ou de sélection simultanée des fonctionnalités de « REMPLISSAGE RÉSERVOIR COLLECTEUR » et « Gestion SANS FLOTTEUR ».

4.7 Installation pompe auxiliaire

Le système est prééquipé pour monter la commande de la deuxième pompe à installer sur l'aspiration en cas de différence de niveau excessive entre le point où est placé le système et le réservoir d'aspiration, voir aussi paragraphe 4.4

Procéder comme suit:

installer la pompe choisie dans le réservoir d'eau de pluie, utiliser les bornes C et NO comme interrupteur marche / arrêt (voir figure 5 page 15) + Positionner DIP 1 sur ON.

Comment fonctionne la pompe installée dans la citerne :

- En fonctionnement puisage uniquement d'eau de ville, la pompe ne se met jamais en marche.
- En fonctionnement automatique, en présence d'eau dans la citerne en plus du démarrage de la pompe interne du RWS, on a aussi le démarrage de la deuxième pompe, en cas de manque d'eau dans la citerne, la pompe reste éteinte.

IMPORTANT

Quand l'installation hydraulique et électrique est terminée, colmater avec de la mousse spéciale l'espace vide dans la zone 16 et 17 de la figure 1 et les éventuels trous effectués, cette opération sert à éviter que des petits animaux pénètrent à l'intérieur du système et garantit un meilleur fonctionnement de la pompe interne en plus d'en limiter le bruit.

Remonter le panneau frontal en contrôlant qu'il s'accouple parfaitement avec le panneau arrière.



CONTRÔLER QUE LE SYSTÈME EST BIEN FIXÉ AU MUR

5. Mise en service

Avant la mise en service contrôler les points suivants:

- S'assurer que l'alimentation électrique est désactivée.
 - Tous les raccords hydrauliques doivent être serrés.
 - Toutes les connexions électriques doivent être vérifiées.
 - L'intérieur de l'armoire du système doit être propre.
 - Tous les passages des tuyaux doivent être scellés.
- Voir également la section 6 pour le mode d'emploi du panneau de commande.

Procéder comme suit:

Mise en service avec eau de ville

1. Ouvrir la vanne d'isolement sur le tuyau de l'eau de ville, le réservoir se remplit automatiquement.
2. Enlever le bouchon de remplissage et remplir le corps de pompe en eau.
3. Ouvrir la vanne d'isolement du refoulement.
4. Vérifier qu'il n'y a pas de fuites dans l'installation hydraulique.
5. Brancher la fiche d'alimentation électrique dans une prise protégée par un disjoncteur, la led verte présence tension s'allume.
6. Sélectionner avec la touche 2 le fonctionnement ONLY led 7 clignotante et led 8 allumée clignotante.
7. La pompe démarre et la led jaune pompe ON s'allume sur le tableau.
8. Si tous les robinets de l'installation sont fermés, la pompe s'éteint dans les 15-20 secondes.

Mise en service avec eau du réservoir collecteur

Remplir d'eau la tuyauterie à l'aspiration.

La mise en service avec l'eau du réservoir collecteur est possible seulement si le niveau de l'eau est supérieur à 25% de la valeur minimum, en cas contraire, remplir le réservoir jusqu'à ce que le niveau indiqué soit dépassé.

Procéder comme suit:

1. En appuyant sur la touche 2, mettre l'unité en mode automatique, led 7 allumée fixe.
2. Attendre 6-8 secondes que la vanne commute sur le réservoir collecteur.
3. Ouvrir un robinet de puisage, à cause de la chute de pression dans l'installation, la pompe démarre et commence à s'auto-amorcer, quand du robinet il ne sort plus d'air mélangé à l'eau mais seulement de l'eau, fermer le robinet et la pompe s'éteindra automatiquement. Si la pompe se met en alarme (led 6 allumée), presser la touche 1 jusqu'à ce qu'elle recommence à fonctionner régulièrement. Si cette opération se rend nécessaire plus de 3 fois, débrancher la fiche électrique puis la rebrancher, autrement le système se réarmera automatiquement au bout d'une heure.

Position de la vanne à trois voies



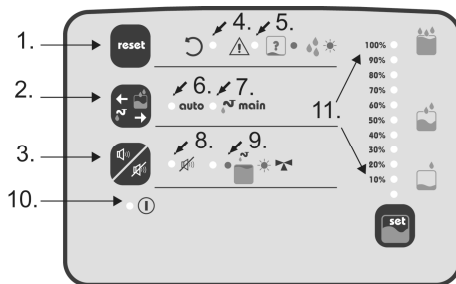
Aspiration eau de pluie dans cuve de récupération EP



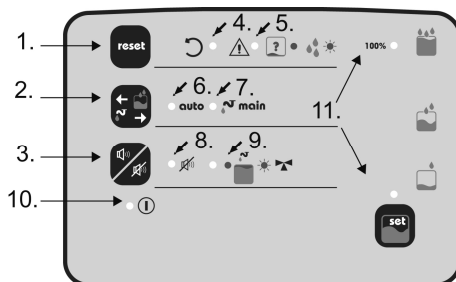
Aspiration eau de ville dans le disconnecteur

6. Panneau de commande

version avec indicateur de niveau à capteur électronique



Version avec interrupteur de niveau (Flotteur)



Description panneau de commande.

1. Touche « reset » ; appuyer sur la touche de réarmement en cas d'alarme pompe pour manque d'eau, en cas d'alarme si la touche n'est pas pressée, au bout d'un temps préétabli le réarmement est automatique.
2. Touche de sélection fonctionnement, presser la touche pour passer au fonctionnement automatique ou « only » seulement eau de ville et vice-versa.
3. Presser la touche « alarm reset » pour exclure l'alarme acoustique. Presser la touche pour acquitter l'alarme acoustique durant une situation d'alarme.
4. La led jaune s'allume quand la pompe est en fonction.
5. La led rouge s'allume quand la pompe est en alarme ; le témoin lumineux peut être allumé pour manque d'eau, blocage du moteur ou de la pompe, surchauffe du moteur.
6. Voir le tableau.
7. Voir le tableau.
8. La led rouge fixe signifie que l'alarme acoustique a été désactivée.
9. La led rouge fixe signifie qu'il y a des fuites sur le robinet flotteur de remplissage, la lumière allumée clignotante signifie que la vanne à trois voies est bloquée ou ne fonctionne pas régulièrement (seulement pour les systèmes avec contrôle du fonctionnement vanne à trois voies), l'allumage du témoin fixe ou clignotant est accompagné d'une alarme acoustique.
10. La led verte allumée signifie que l'appareil est alimenté.
11. Indicateurs de niveau d'eau dans la citerne

Description synthétique des leds du Panneau de gestion eau

Led AUTO	Led MAIN	Fonction
Allumée fixe	Éteinte	Fonction automatique , et aspiration eau de pluie (voir dessin 5 sur annexe)
Allumée fixe	Allumée clignotante	Fonction automatique et aspiration eau de ville suite manque eau de pluie (voir dessin 5 sur annexe)
Éteinte	Allumée fixe	Fonction manuelle, aspiration eau de ville (voir dessin 5 sur annexe)

7. Maintenance

Le système n'a pas besoin de maintenance périodique, les éventuelles anomalies sont signalées sur le panneau de commande ; si on souhaite contrôler l'unité, effectuer les opérations indiquées ci-après, il est indispensable de garantir la circulation correcte de l'air de refroidissement.



ATTENTION

Avant d'accéder aux parties internes ou externes reliées à l'unité, débrancher la fiche électrique de la prise et fermer les vannes hydrauliques d'isolement, s'assurer que personne ne peut rebrancher la fiche ou ouvrir les vannes durant l'inspection.

- **Armoire**, contrôler qu'elle est propre et bien fixée au mur et que le panneau frontal est bien accouplé avec la partie arrière.
- **Robinet flotteur**, vérifier que le robinet flotteur se ferme hermétiquement et que celui-ci bouge librement.
- **Panneau de commande**, vérifier que les voyants s'allument correctement suivant le type d'opération en cours.
- **Pompe**, contrôler qu'elle refoule à la bonne pression, qu'elle n'émet pas de bruits mécaniques ou sifflements.
- **Fuites d'eau**, vérifier que les raccords ne fuient pas.
- **Capteur**, à l'occasion du nettoyage du réservoir collecteur d'eau de pluie, vérifier que le capteur fonctionne correctement.

Les interventions décrites ci-dessus peuvent être effectuées tous les 6-12 mois.

En cas de remplacement du capteur de niveau réservoir collecteur d'eau de pluie avec un type différent de celui qui est monté en usine, appuyer sur la touche Set, maintenir la pression pendant environ deux secondes puis appuyer également sur la touche 2 (à ce point, les deux touches sont donc pressées simultanément). Maintenir la pression sur les touches jusqu'au clignotement du premier voyant de l'indicateur de niveau citerne (réf. 12). Couper la tension et procéder à l'installation du nouveau capteur. La carte s'adaptera automatiquement au nouveau capteur et au niveau de l'eau de la citerne (il est important que les caractéristiques électriques restent inchangées). Après avoir effectué l'installation, rétablir la tension.

IMPORTANT (uniquement **version avec indicateur de niveau à capteur électronique**)

Si on constate une quantité excessive de dépôt sur le fond du réservoir, il est possible de régler le niveau minimum de l'eau (et par conséquent le niveau minimum d'aspiration), à un niveau supérieur simplement avec les touches situées sur le panneau.

Procéder comme suit

Augmentation niveau minimum (point 0%), en pressant la touche (4) pendant plus de 5 s, on entre en programmation (la led 0% commence à clignoter), à chaque pression on augmente d'un led qui correspond à une augmentation de niveau d'environ 5-7 cm, augmentation possible jusqu'à 100% donc 50-70 cm, une fois que la valeur désirée est atteinte, une pression de plus de 5 s sur la touche fait sortir de la programmation.

Avec l'utilisation du kit d'aspiration illustré dans la figure 3, le niveau minimum d'aspiration remonte automatiquement.

Schéma électrique – page 15

8. Recherche des pannes

inconvenient	cause	remèdes
Indication acoustique et visuelle de trop plein.	<ul style="list-style-type: none"> Robinet flotteur bloqué par le tartre. 	Installer un filtre anti-tartre.
	<ul style="list-style-type: none"> Le flotteur du robinet flotteur touche la paroi du réservoir. 	Desserrer la bague de blocage du régulateur hydraulique, le positionner de manière qu'il ne touche pas les parois du réservoir et resserrer la bague. Voir dessin 6 sur annexe
	<ul style="list-style-type: none"> Pression de l'eau de ville trop élevée. 	Installer un régulateur de pression à l'entrée du réservoir eau de ville. Vérifier la position de l'interrupteur de niveau dans la cuve eau pluviale. Voir figure 4 page 14
Signalisation sonore et visuelle du blocage de la vanne à trois voies (seulement pour les systèmes avec contrôle du fonctionnement vanne à trois voies).	<ul style="list-style-type: none"> Entrée d'impuretés dans la vanne. 	Installer un filtre sur le tuyau d'aspiration.
		Nettoyer le réservoir collecteur. Vanne endommagée.
Indicateur lumineux alarme pompe.	<ul style="list-style-type: none"> Manque d'eau. 	Après le retour de l'eau, presser la touche « reset », le réarmement s'effectue automatiquement à intervalles de temps préétablis. Contrôler que le débit de l'eau de ville est supérieur à 10 l/min.
	<ul style="list-style-type: none"> Moteur ou roue bloqués. 	Vérifier qu'il n'y a pas de saletés dans les roues de la pompe.
	<ul style="list-style-type: none"> Surchauffe moteur. 	Vérifier que la prise d'air et la sortie sont libres d'obstacles.

Informations générales sur la pompe

Pour le fonctionnement correct de la pompe, effectuer les opérations suivantes:

- a) Les tuyaux d'aspiration et de refoulement ne doivent pas être plus petits que le diamètre des brides correspondantes (25 mm). Quand la hauteur d'aspiration dépasse 4 mètres il est conseillé de monter sur l'orifice d'aspiration un tuyau de plus grand diamètre.

inconvenient	cause	remèdes
La pompe ne tourne pas.	<ol style="list-style-type: none"> Absence d'alimentation électrique. Arbre bloqué. 	<ol style="list-style-type: none"> Contrôler si la tension arrive à la prise et si la fiche est bien branchée. Enlever la fiche électrique d'alimentation : insérer le tournevis dans la fente sur l'arbre (côté ventilateur de refroidissement) et débloquer en tournant le tournevis.
La pompe tourne mais ne refoule pas d'eau.	<ol style="list-style-type: none"> L'air dans le corps de la pompe n'est pas complètement purgé. Entrée d'air par le tuyau d'aspiration. Le clapet d'aspiration n'est pas immergé dans l'eau : <ul style="list-style-type: none"> clapet d'aspiration bouché, la profondeur maximum d'aspiration a été dépassée. Vanne autoamorçante bloquée par des impuretés. 	<ol style="list-style-type: none"> Arrêter la pompe, dévisser le tuyau de refoulement et faire sortir l'air, ajouter de l'eau si nécessaire. Contrôler que les raccords sur le tuyau d'aspiration sont bien exécutés. Vérifier qu'il n'y a pas de contre-pentes, siphons, cols d'oie ou étranglements sur le tuyau d'aspiration et que le clapet de pied n'est pas bloqué. Placer le clapet d'aspiration dans l'eau: <ul style="list-style-type: none"> nettoyer le clapet de pied, nettoyer le filtre d'aspiration, contrôler la profondeur d'aspiration. S'adresser à un centre SAV.
La pompe s'arrête pour surchauffe suite au déclenchement de la protection thermique pour surchauffe.	<ol style="list-style-type: none"> Alimentation non conforme aux données de plaque du moteur (tension trop élevée ou basse). Un corps solide a bloqué la roue. La pompe a fonctionné avec de 	<ol style="list-style-type: none"> Débrancher la fiche, éliminer la cause qui a provoqué la surchauffe, attendre le refroidissement du moteur et redémarrer.

	l'eau trop chaude.	
--	--------------------	--

Maintenance

Quand il y a risque de gel, la pompe doit être complètement vidée

En cas de longues périodes d'inactivité, il est conseillé de la vider complètement

Avant de la réutiliser, vérifier qu'elle tourne librement