



**Permet l'assemblage mécanique auto-bloqué
d'un appareil à bride et d'une canalisation.**



Descriptif

- **Sécurité de service :**
 - Etanchéité garantie avec joint enveloppant et bague antifluage.
 - Résistance à la corrosion : revêtement cataphorèse +époxy poudre.
- **Mise en œuvre simple et rapide :**
 - Déviation angulaire $\pm 3^\circ$.
 - Simple boulonnage.
- **Conformité aux normes :**
 - NF A 48-830 : Raccords en fonte GS pour canalisation d'eau potable en PVC.
 - NF EN 545 : Tuyaux, raccords et accessoires en fonte ductile pour canalisation d'eau.
 - NF EN 1092-2 : Brides et leurs assemblages. Partie 2 : Brides en fonte.
 - NF EN 12842 : Raccords en fonte ductile pour systèmes de canalisations en PVC-U ou en PE.
 - XP T54-948 : Tubes en poly(chlorure de vinyle) orienté biaxial (PVC-BO) et leurs assemblages.
 - ISO 2531 : Tuyaux, raccords et accessoires en fonte ductile.
 - ISO 7005-2 : Brides métalliques, brides en fonte.
 - ISO 7483 : Dimensions des joints à utiliser avec les brides ISO 7005.
- **Agrément :**
 - Attestation de Conformité Sanitaire.
- **Remarque :**
 - Le système d'ancrage reprend les efforts dus à la pression hydraulique dans la limite de la PFA. Il n'est pas conçu pour reprendre les efforts mécaniques des tuyauteries.
 - Montage vertical ascendant déconseillé, voir notice de pose W06006.

Applications

- Réseaux de distribution d'eau
- Réseaux de protection incendie
- Réseaux d'irrigation

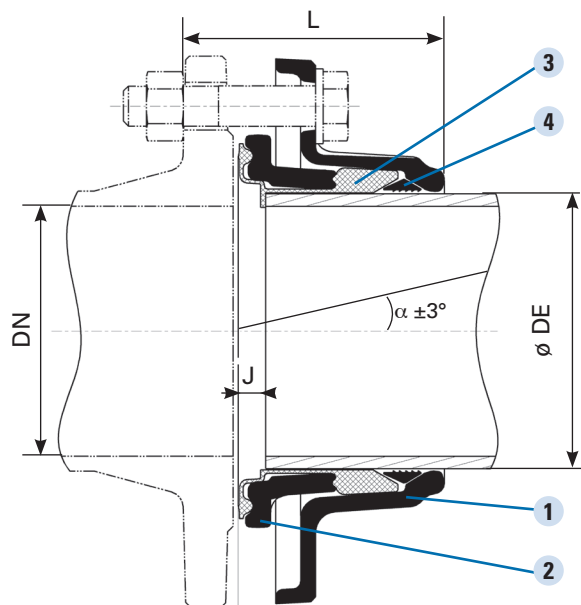
Réseau entièrement autobuté ou tuyauterie verticale, voir notice de montage.

Caractéristiques

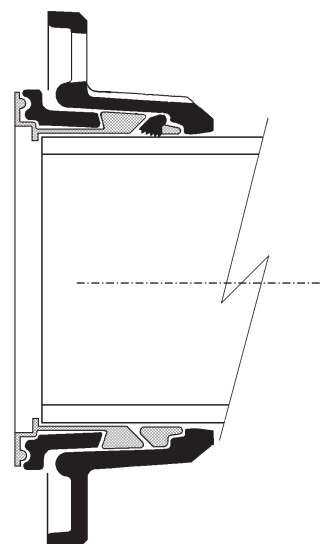
- **Gamme :**
 - Pour tuyaux Fonte DN 60/65 à 200 (DN > 200, nous consulter),
 - Pour tuyaux PVC-U, PVC-BO*, PE 80 ou PE 100 PN16, DN 40 à 200.

* Pour les tuyaux PVC-BO PN16 en conformité avec les fabrications 2006 Alphacan, Uponor, Sotra-Seperef et Wavin.
- **PFA 16**
- **Perçage des brides :**
 - ISO PN 10/16
 - Double perçage ISO PN 10 / ISO PN 16 pour DN 200.
- **Température d'utilisation : +0°C à +60°C.**





STOP PVC-U / PVC-BO / PE



STOP FONTE

Rep.	Désignation	Qté	Matière	Norme
1	Bride	1	Fonte GS/EN-GJS-450-10	NF EN 1563
2	Bague	1	Fonte GS/EN-GJS-450-10	NF EN 1563
3	Joint	1	EPDM	NF EN 681-1
4	Bague crantée	1	Laiton*/CuZn40Pb1Al Acier**/P30085	NF EN 12167 ISO 5755-2

* Pour PVC-U, PVC-BO et PE

** Pour fonte ductile

MAJOR STOP pour tuyaux Fonte GS - Série C1 30

DN	DE mm	L mm	J mm	Poids kg
65*	77	75	13	2.6
80	98	80	13	3.0
100	118	80	13	3.6
125	144	85	13	4.6
150	170	90	13	6.0
200**	222	90	13	9.0

* Double perçage 60 et 65.

** Double perçage ISO PN 10 et ISO PN 16.

MAJOR STOP pour tuyaux PVC-U, PVC-BO et PE (PE 80 et PE 100 PN 16) - Série C1 35

DN	DE mm	L mm	J mm	Poids kg
40*	40	55	-	1.4
40	50	60	-	1.4
50	63	72	13	1.9
65**	63	72	13	2.2
65**	75	72	13	2.2
80	90	76	13	2.7
100	110	80	15	3.4
125	125	80	15	4.4
125	140	80	15	4.2
150	160	90	17	6.0
200***	200	100	17	9.5
200***	225	105	17	9.0

* Peut se raccorder à une bride ovale.

** Double perçage 60 et 65.

*** Double perçage ISO PN 10 et ISO PN 16.