



Manuel d'utilisation



Download our
DOSATRON
app



 App Store

 Google play

FABRIQUÉ PAR

DOSATRON INTERNATIONAL S.A.S.

Rue Pascal - B.P. 6 - 33370 TRESSES (BORDEAUX) - FRANCE

Tel. 33 (0)5 57 97 11 11

Fax. 33 (0)5 57 97 11 29 / 33 (0)5 57 97 10 85

info@dosatron.com - www.dosatron.com

© DOSATRON INTERNATIONAL S.A.S 2019



NTD9GL-04-19


www.arrosage-distribution.fr
Contact@arrosage-distribution.fr

D9 - GREEN LINE

Français

Ce document ne constitue pas un engagement contractuel et n'est fourni qu'à titre indicatif. DOSATRON INTERNATIONAL se réserve le droit de modifier ses appareils à tout moment.
© DOSATRON INTERNATIONAL S.A.S 2019

Vous venez d'acquérir une pompe doseuse hydromotrice DOSATRON. Nous vous félicitons de votre choix. Ce modèle a été élaboré grâce à l'expérience de plus de 40 années.

Nos ingénieurs ont placé la série des DOSATRON largement en tête de ce que pouvait être l'évolution technique des pompes doseuses hydromotrices DOSATRON.

Ce DOSATRON se révélera, au fil du temps, comme un allié des plus fidèles.

Quelques soins dispensés régulièrement sauront vous garantir un fonctionnement dans lequel le mot panne n'a plus sa place.

**VEUILLEZ DONC LIRE CE MANUEL ATTENTIVEMENT
AVANT DE METTRE L'APPAREIL EN SERVICE.**



NOTES

Sommaire

MARQUAGE / IDENTIFICATION / CARACTÉRISTIQUES

Codification de la référence	9
Caractéristiques	10
Encombrement	10

INSTALLATION

Précautions	13
Installation du Dosatron	16
Changement de l'échelle de dosage	18
Raccordement du tuyau d'aspiration	20
Conseil d'installation	21
Dispositif automatique anti-siphonnage du produit.....	23

MISE EN SERVICE DU DOSATRON

Première mise en service	24
Utilisation	25
Réglage du dosage.....	25
Principe de dosage	26
Option pieds.....	27

ENTRETIEN

Recommandations	28
Vidange du Dosatron	29
Démontage du tuyau d'aspiration	30
Démontage/Remontage de la partie dosage	31
Changement des joints de la partie dosage	32
Démontage/Remontage du piston doseur	33
Nettoyage et remontage du clapet d'aspiration	34
Changement du piston moteur	35

INCIDENTS POSSIBLES	36
----------------------------------	-----------

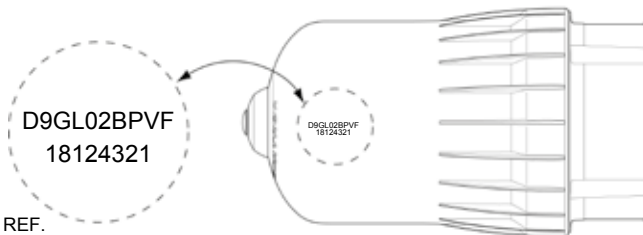
GARANTIE	38
-----------------------	-----------

Marquage / Identification Caractéristiques

Votre doseur possède 2 Zones principales de marquage, permettant de l'identifier en détails :

Une gravure en 2 lignes sur la tranche de la cloche (cf image ci-dessous), reprenant la référence exacte de l'appareil et le numéro de série.

Une étiquette technique sur chaque côté du corps du doseur reprenant les performances techniques de l'appareil.



REF.
N° Série

CODIFICATION DE LA RÉFÉRENCE

REF. :		N° Série :			
Exemple	D9	GL	2	BP	VF
Gamme Dosatron					
Ligne de Produit GL: Green Line					
Dosage					
BP: By-pass manuel					
Type Joints Dosage					
VF: Fluides plutôt acides (pH 0 à 9)					

CARACTERISTIQUES

	D9GL2	D9GL5
--	-------	-------

Débit de fonctionnement : **500 l/h mini 9 m³/h maxi** [2.2 - 40 US gpm].

Température maxi de fonctionnement :**40 °C** [104 °F]

Pression de fonctionnement:

bar	0,3 - 8	0,5 - 8
psi	4.3 - 116	7.25 - 116

Dosage réglable extérieurement :

%	0,2 - 2	1 - 5
Ratio	1/500 - 1/50	1/100 - 1/20

Débit d'injection du produit concentré :

Mini l/h - Maxi l/h	1 - 180	5 - 450
US Fl. oz/min - MINI	0.56	2.82
US Fl. oz/min - MAXI	101.45	253.62

Raccordement (NPT/BSP gaz mâle) :**Ø 40x49 mm** [1 1/2"].

Cylindrée du moteur hydraulique (tous les 2 clacs du piston) :
environ 1.7 l [0.449 US Gallons]

**ATTENTION ! Le DOSATRON n'est pas préréglé,
pour cela se reporter au paragraphe REGLAGE DU DOSAGE**

ENCOMBREMENT

Diamètre : cm ["]	17,55 [6 9/10]	17,55 [6 9/10]
Haut. totale : cm ["]	67,82 [26 11/16]	70,15 [26 19/16]
Larg. hors tout : cm ["]	21,8 [8 1/2]	21,8 [8 1/2]
Poids : ± kg [lbs]	3,3 [7.3]	3,3 [7.3]

COMPOSITION DU COLIS : 1 DOSATRON / 1 support mural pour DOSATRON / 1 tuyau d'aspiration de produit concentré / 1 crépine / 1 guide de démarrage rapide

DIMENSIONS DE L'EMBALLAGE :

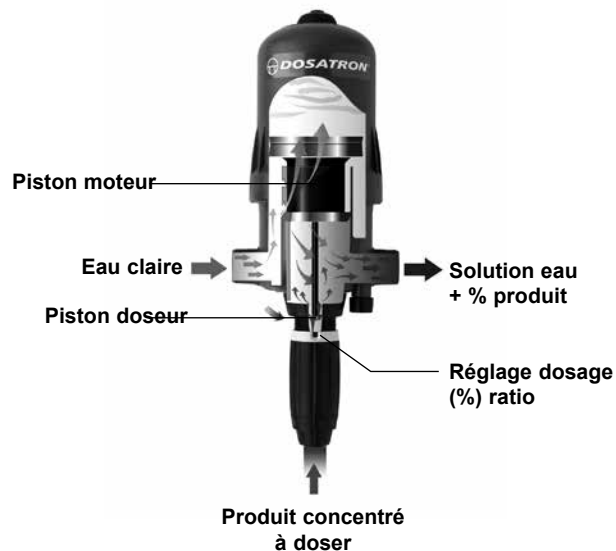
67 x 22,5 x 20,5 cm [26 3/8" x 8 7/8" x 8 1/16"]

POIDS DU COLIS : 5,5 kg environ [~ 12.1 US lbs]

Technologie DOSATRON

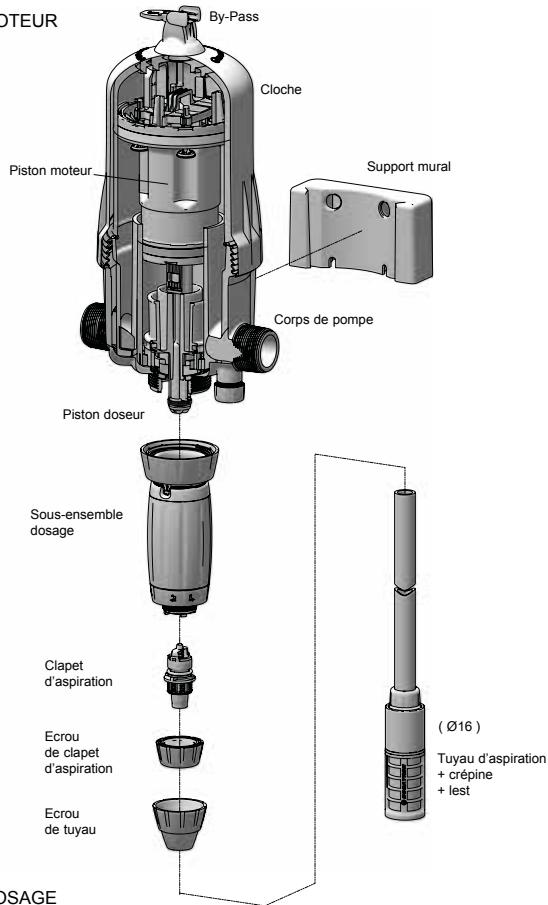
Une technologie unique intégrant toutes les fonctions du dosage

Installé sur le réseau d'eau, le Dosatron utilise la pression d'eau comme seule force motrice. Ainsi actionné, il aspire le produit concentré, le dose au pourcentage désiré, puis le mélange avec l'eau motrice. La solution réalisée est alors envoyée en aval. La dose de produit injecté est toujours proportionnelle au volume d'eau qui traverse le Dosatron, quelles que soient les variations de débit ou de pression du réseau.



Installation

PARTIE MOTEUR



PARTIE DOSAGE

PRECAUTIONS

1-GENERALITES

- Quand on raccorde un DOSATRON, que ce soit au réseau d'eau public ou à son propre point d'eau, il est impératif de respecter les normes de protection et de disconnexion. DOSATRON recommande un disjoncteur afin d'éviter la contamination de l'alimentation d'eau.
- Lors du raccordement du Dosatron au réseau d'eau, s'assurer que l'eau s'écoule dans le sens des flèches indiqué sur votre appareil.
- Dans le cas où l'installation serait plus haute que le DOSATRON lui-même, un risque de retour d'eau et de produit dans le DOSATRON est possible ; il est alors conseillé d'installer un clapet anti-retour en aval de l'appareil.
- Dans les installations où un risque de siphonnage existe, il est conseillé de placer un clapet anti-siphon en aval du doseur.
- Ne pas installer le DOSATRON au dessus d'un bac d'acide ou de produit agressif, décaler le bidon et le protéger, à l'aide d'un couvercle, d'éventuelles émanations de produits.
- Tenir le DOSATRON éloigné des sources de chaleur importante et en hiver le mettre hors gel.
- Ne pas installer le DOSATRON sur le circuit d'aspiration de la pompe motrice (siphonnage).

- Pour assurer la précision du dosage, le remplacement annuel des joints de la partie dosage reste sous la seule responsabilité de l'utilisateur.
- Le réglage du dosage du Dosatron est sous la responsabilité exclusive de son utilisateur. Celui-ci est tenu de respecter rigoureusement les recommandations du fabricant des produits chimiques.

⚠ AVERTISSEMENT
Pendant l'installation, l'utilisation et la maintenance de la pompe doseuse hydromotrice DOSATRON respectez en priorité les consignes de sécurité : utilisez des outils adéquats, des vêtements de protection et des lunettes de sécurité lorsque vous travaillez sur le matériel, et procédez à l'installation en vue d'assurer un fonctionnement sans risque.
Suivez les instructions de ce manuel et prenez des mesures de sécurité appropriées à la nature du liquide aspiré et à la température de l'eau. Soyez extrêmement attentif en présence de substances dangereuses (corrosives, toxiques, dissolvantes, acides, caustiques, inflammables, etc.).

PRECAUTIONS (Suite)

- Pour le dosage de ces substances, merci de consulter votre vendeur avant toute utilisation pour confirmer la compatibilité avec le doseur.

⚠ ATTENTION ! Le personnel en charge de l'installation, de l'utilisation et de la maintenance de ce matériel doit avoir une parfaite connaissance du contenu de ce manuel.

- S'assurer que le débit et la pression de l'eau de l'installation sont en conformité avec les caractéristiques du DOSATRON.
- Le réglage du dosage doit être effectué hors pression. Fermer l'arrivée d'eau et faire chuter la pression à zéro.
- L'utilisateur sera seul responsable du choix correct des réglages du DOSATRON pour l'obtention du dosage voulu.
- Une prise d'air, une impureté ou une attaque chimique du joint peut interrompre le bon fonctionnement du dosage. Il est recommandé de vérifier périodiquement que le produit concentré à doser est bien aspiré dans le DOSATRON.
- Changer le tuyau d'aspiration du DOSATRON dès que ce dernier semble détérioré par le concentré dosé.
- En fin d'utilisation, mettre le système hors pression (recommandé).
- Le rinçage des DOSATRON est impératif :
- à chaque changement de produit

- avant chaque manipulation, afin d'éviter tout contact avec des produits agressifs.
- Tout montage et tout serrage doit être fait sans outil et manuellement (hors préconisations couple de serrage).

2-EAUX CHARGEES

- Dans le cas d'eau chargée en particules abrasives qui peuvent provoquer une usure prématurée du Dosatron, installer impérativement en amont de celui-ci un filtre (ex. : 130 microns - 120 mesh ou plus fin).

3-COUPS DE BELIER / SURDEBIT

- Pour les exploitations sujettes aux coups de bélier, il est nécessaire d'installer un dispositif anti-bélier (système de régulation pression / débit).
- Pour les installations automatisées, utiliser de préférence des électrovannes à ouvertures et fermetures lentes.
- Dans le cas où un DOSATRON alimenterait plusieurs secteurs, actionner les électrovannes de façon simultanée (fermeture d'un secteur et ouverture d'un autre secteur en même temps).

4-LOCALISATION DE L'INSTALLATION

- Le DOSATRON et le produit à doser doivent être accessibles. Leur installation ne doit en aucun cas présenter un risque de pollution ou de contamination.
- Il est recommandé d'équiper

toutes les canalisations d'eau avec un marquage signalant que l'eau contient des additifs et porter la mention : «ATTENTION ! Eau Non Potable».

5-MAINTENANCE

- Après utilisation, il est recommandé de faire aspirer de l'eau claire.
- Une maintenance annuelle optimisera la longévité de votre DOSATRON. Remplacer chaque année les joints de dosage et le tuyau d'aspiration de produit.

6-SERVICE

- Ce DOSATRON a été testé avant son emballage.
- Des sous-ensembles de réparation et des pochettes de joints sont disponibles.
- Ne pas hésiter à appeler votre distributeur ou DOSATRON pour tout service après-vente.

INSTALLATION DU DOSATRON

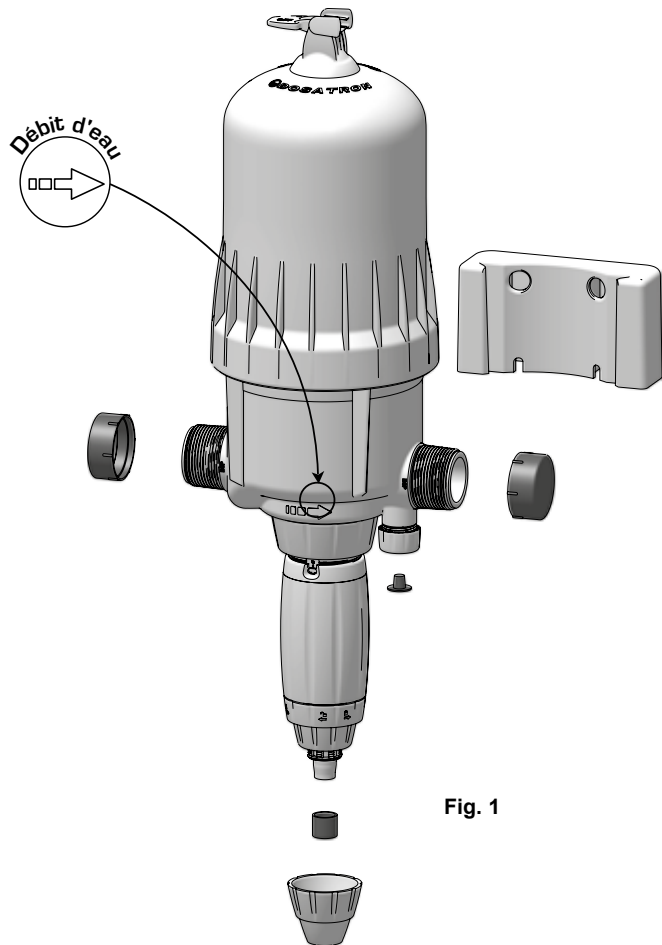


Fig. 1

L'INSTALLATION DOIT SE FAIRE SANS OUTIL

Le DOSATRON est livré avec :

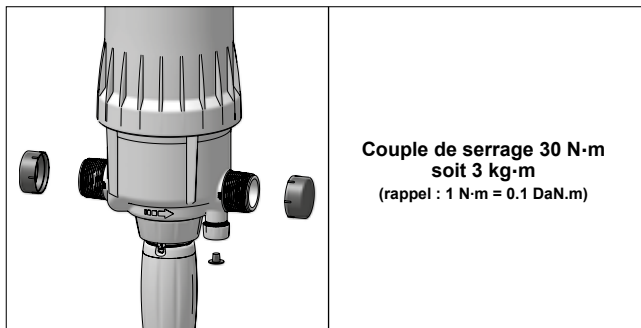
- un support mural,
- un tuyau d'aspiration avec crépine.

Le support permet la fixation murale du DOSATRON.

Engager les queues d'aronde du DOSATRON dans le support mural.

Enlever les bouchons de protection qui obturent les orifices de votre DOSATRON avant de le raccorder sur le réseau d'eau. (Fig. 1)

RECOMMANDATIONS



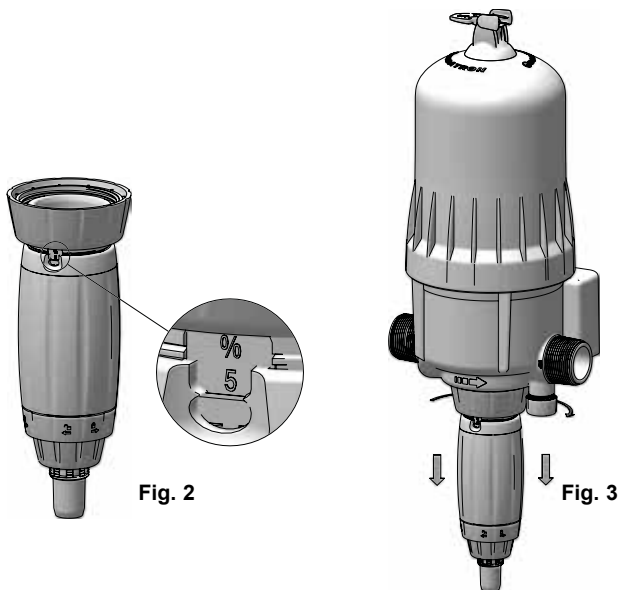
Le raccordement de l'appareil au réseau d'eau peut s'effectuer à l'aide de tuyaux souples de 40 mm de diamètre intérieur fixés à l'aide de colliers et raccords tournants Ø 40 x 49 mm [1 1/2"]. S'assurer que l'eau s'écoule dans le sens des flèches (débit d'eau) sur l'appareil.

Quand cela est possible, installer le Dosatron suffisamment haut pour faciliter la lecture et le réglage du dosage sur la réglette graduée en % ou en ratio.

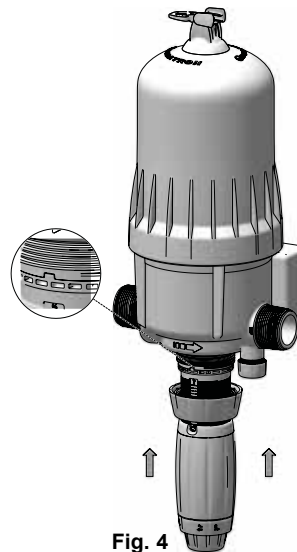
CHANGEMENT DE L'ECHELLE DE DOSAGE

Le DOSATRON offre la possibilité d'ajuster son dosage selon deux échelles: pourcentage et ratio. Ces échelles sont positionnées de part et d'autre de la partie de dosage (Fig.2).

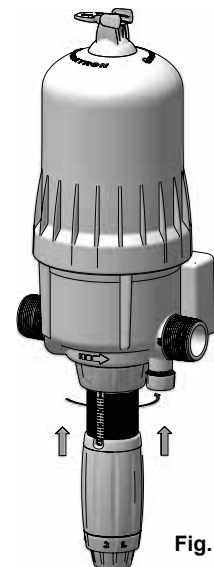
En fonction du sens de circulation du fluide dans l'installation hydraulique, et du sens de fixation du doseur sur son support, il peut être nécessaire de modifier l'orientation de cette échelle.



- Dégager la partie dosage en tirant vers le bas et la faire pivoter d'un demi tour pour visualiser la bonne échelle de réglage (Fig3).



- Si besoin afin de mieux visualiser les ergots, dévisser l'écrou de réglage du dosage jusqu'au milieu de sa course.



- Revisser à la main l'écrou de fixation de la partie dosage.

RACCORDEMENT DU TUYAU D'ASPIRATION

Le DOSATRON est livré avec un tuyau d'aspiration (à ajuster suivant besoin) qui permet son utilisation avec un récipient de grande contenance. Ce tuyau doit être muni obligatoirement de la crépine et du lest.

NOTA : La hauteur d'aspiration est de 4 mètres maximum [13 ft].

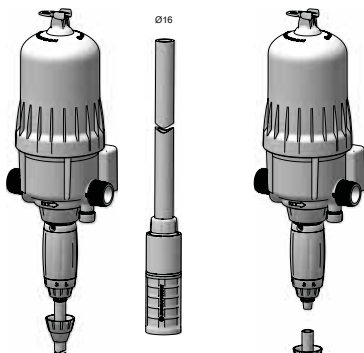


Fig. 6

Fig. 6a

Fig. 7

Modèle 0,2 à 2 %

- Dévisser l'écrou (Fig. 6) du bas de la partie dosage et enfiler le tuyau d'aspiration dans l'écrou.
- Pousser à fond le tuyau sur l'embout cannelé et revisser l'écrou à la main (Fig. 7).
- Assembler la crépine sur l'autre extrémité du tuyau en suivant la même méthode
- Plonger la crépine dans la solution à doser

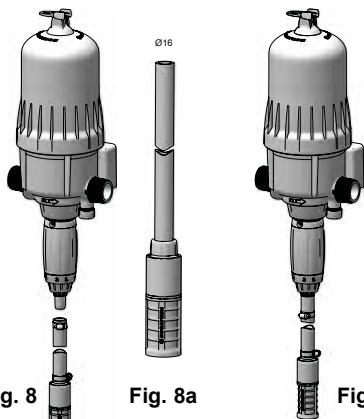


Fig. 8

Fig. 8a

Fig. 9

Modèle 1 à 5 %

- Pour les modèles 1 à 5%, sécuriser le tuyau sur la queue cannelée et la crépine en utilisant les colliers de serrage fournis.

CONSEIL D'INSTALLATION

Le montage du Dosatron doit être réalisé en by-pass comme illustré ci-dessous (Fig. 10). Un montage en ligne est possible mais déconseillé car il ne permet pas d'isoler aisément le doseur en cas de maintenance (coupure d'eau nécessaire).

Si votre débit est supérieur aux limites du DOSATRON, voir § SURDEBIT. Afin de préserver la longévité du DOSATRON, il est conseillé de monter un filtre (ex : 130 microns - 120 mesh selon la qualité de votre eau) en amont de celui-ci. Cette précaution est indispensable quand l'eau est chargée en impuretés ou particules, surtout si l'eau provient d'un forage ou s'il s'agit d'eau de surface.

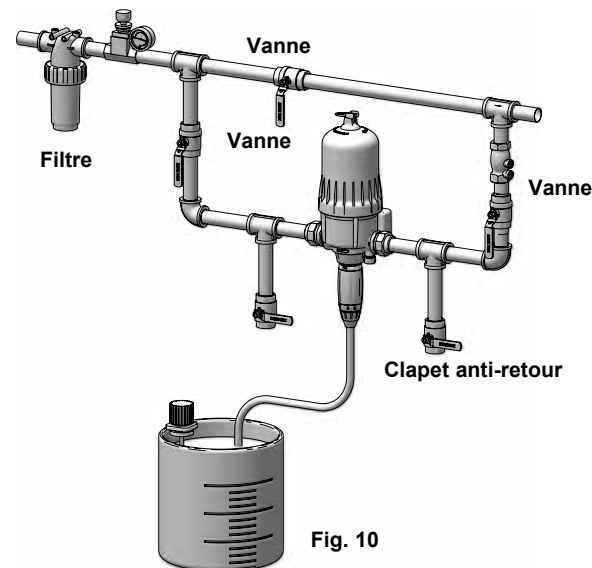


Fig. 10

CONSEIL D'INSTALLATION (suite)

Le filtre est conseillé et nécessaire pour que la garantie soit valable.

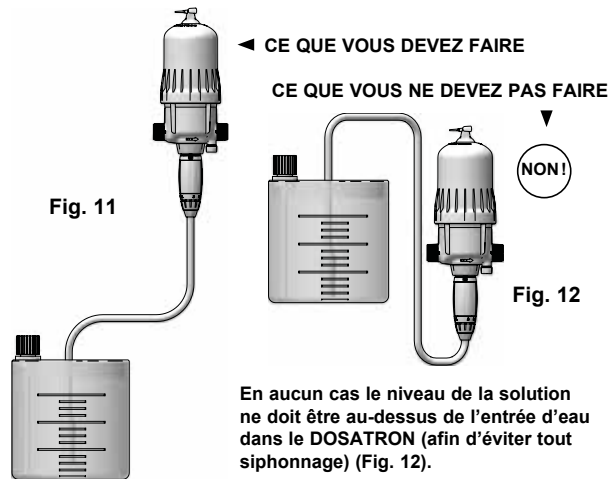
Pour toute installation sur le réseau d'eau potable, respectez les normes et réglementations en vigueur dans le pays.

SURDEBIT (à titre indicatif)

Si votre DOSATRON claque plus de **44 coups en 15 secondes** (soit 22 cycles), vous êtes en limite de capacité de débit supérieur. Pour aller au-delà, choisir un DOSATRON à capacité de débit d'eau supérieur.

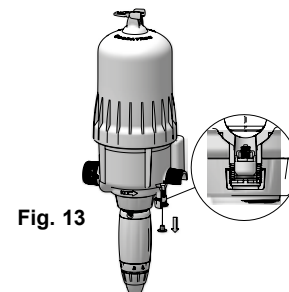
CONSEIL D'INSTALLATION (suite)

ATTENTION ! Laisser la crépine à 10 cm [4"] environ du fond du bac de solution afin d'éviter d'aspirer les particules non solubles qui risquent d'endommager le corps doseur. La crépine ne doit pas reposer au fond du bac.



DISPOSITIF AUTOMATIQUE ANTI-SIPHONNAGE DU PRODUIT

- Il rétablit automatiquement la pression atmosphérique dans l'installation en cas de dépression accidentelle* (Fig. 13).
- Pour le mettre en service, enlever la cape rouge.



*exemple : cas où la sortie doseur est plus basse que l'entrée.

Mise en service du DOSATRON

PREMIERE MISE EN SERVICE

- Positionner le by-pass sur 'on'.
- Ouvrir progressivement l'arrivée de l'eau, le Dosatron s'auto-amorçe.
- Le laisser fonctionner jusqu'à ce que le produit à doser monte dans la partie dosage (visualisation à travers le tuyau transparent).
- Le Dosatron émet un « clic-clac » caractéristique de son fonctionnement.

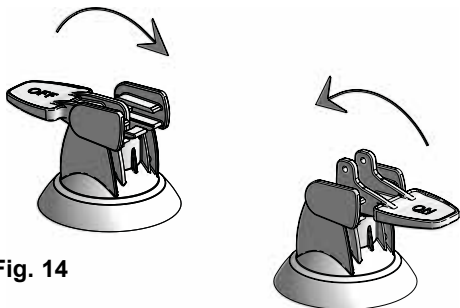


Fig. 14

Le Dosatron est équipé sur sa partie haute d'une fonction by-pass de série :

- By-pass sur ON , le Dosatron fonctionne et le produit est aspiré
- By-pass sur OFF, le Dosatron est arrêté et n'aspire pas le produit.

NOTA : Le temps d'amorçage de la solution dosée est fonction du débit, du réglage du dosage et de la longueur du tuyau d'aspiration de produit.

Pour accélérer l'amorçage, régler le dosage au maximum.

Une fois l'amorçage réalisé, faire chuter la pression à zéro et régler le dosage à la valeur désirée (voir § REGLAGE DU DOSAGE).

UTILISATION

L'appareil est conçu pour fonctionner avec des fluides dont la température ne doit pas dépasser 40 °C (fluide moteur, additif, mélange fluide moteur/ additif). En cas d'installation sujette à fonctionner à des températures inférieures à 5 °C, veiller à effectuer une mise hors gel de l'installation (voir précautions notice) Les doseurs sont conçus pour une utilisation jusqu'à 8 bar (116 psi). L'installation doit être protégée contre tout risque de surpression. De plus, l'installation doit être dimensionnée afin d'éviter tout phénomène hydraulique oscillatoire (coup de bélier). Si nécessaire, un dispositif anti-bélier devra être installé.

RÉGLAGE DU DOSAGE (hors pression)

ATTENTION ! Ne pas utiliser d'outil

Le réglage du dosage doit être effectué hors pression

- Fermer l'arrivée d'eau et faire chuter la pression à zéro.
- Desserrer l'écrou de verrouillage du dosage (Fig. 15).
- Visser ou dévisser la douille de réglage pour que les 2 pointes de l'oeillet de visualisation soient en regard du repère de dosage choisi (Fig. 16).
- Resserrer l'écrou de verrouillage du dosage (Fig. 17).

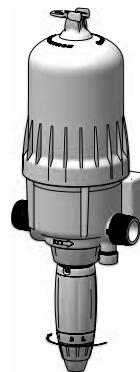


Fig. 15

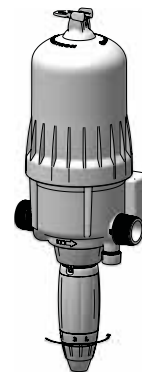


Fig. 16

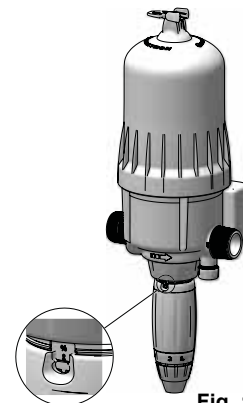


Fig. 17

PRINCIPE DE DOSAGE

Principe : Réglage à 1% - $1/100 = 1$ volume de produit concentré pour 100 volumes d'eau.

OPTION PIEDS

Si besoin, ou si une installation au mur est impossible, la série D9 Dosatron peut être installée sur pieds à l'aide du kit 8EQ001 :

- Insérer chaque pied dans les trous correspondants sur le support livré avec le doseur et celui inclus dans le kit
- Sécuriser chaque pieds à l'aide des 4 vis fournies.
- Engager les queues d'aronde du DOSATRON dans chaque support équipé de 2 pieds.

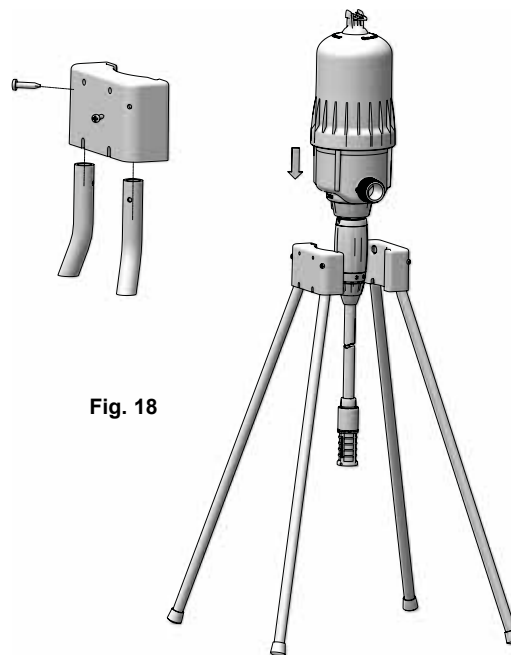


Fig. 18

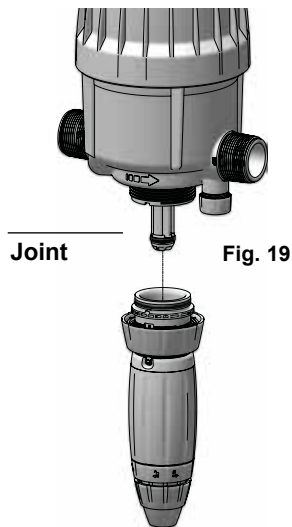
Entretien

Avant toute intervention sur le DOSATRON, consulter impérativement le § PRECAUTIONS.

RECOMMANDATIONS

1 - Lorsque vous utilisez des produits solubles mis en solution, il est conseillé de démonter périodiquement la partie dosage complète (se reporter : § NETTOYAGE DU CLAPET D'ASPIRATION, § CHANGEMENT DES JOINTS DE DOSAGE). Rincer abondamment les éléments de la partie dosage à l'eau claire, les remonter en ayant au préalable graissé avec une graisse au silicone le joint repéré (Fig. 19).

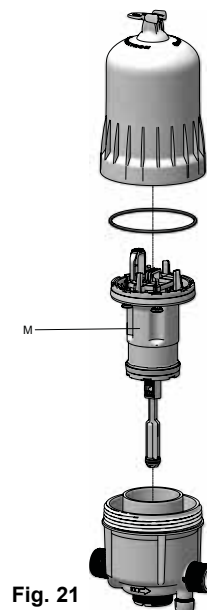
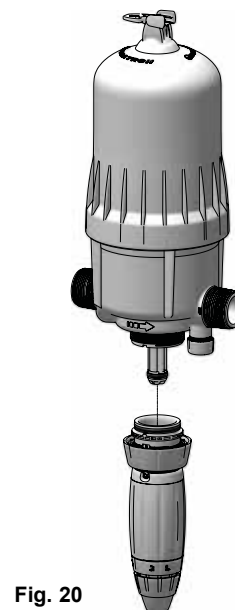
2 - Avant la remise en service du DOSATRON en début de période d'utilisation, sortir le piston moteur et le tremper dans de l'eau tiède (< 40°C) pendant quelques heures. Cette opération permet d'éliminer les dépôts ayant séché dans le piston moteur.



VIDANGE DU DOSATRON (dans le cadre d'une mise hors gel)

Dans le but de réaliser une maintenance complète du DOSATRON, ou afin d'effectuer une mise hors gel, il peut être nécessaire de le vidanger.

- Fermer l'arrivée d'eau et faire chuter la pression à zéro.
- Enlever la partie dosage (§ DEMONTAGE/REMONTAGE DE LA PARTIE DOSAGE).
- Dévisser la cloche et sortir le moteur.
- Débrancher les raccords à l'entrée et à la sortie d'eau.
- Vider le corps principal après l'avoir enlevé du support mural.
- Procéder au remontage en ayant au préalable nettoyé le joint d'étanchéité du couvercle moteur.



DEMONTAGE DU TUYAU D'ASPIRATION

Avant toute intervention sur le DOSATRON, consulter impérativement le § PRECAUTIONS.

Avant le démontage, et afin d'éviter tout contact avec les produits dosés, faire fonctionner le DOSATRON en aspirant de l'eau claire pour rincer le tuyau et la partie dosage.

- Dévisser l'écrou du bas de la partie dosage (**version 2%, Fig. 22**) ou le collier de serrage (**version 5% Fig. 23**)

- Dégager le tuyau de l'embout du clapet d'aspiration en tirant vers le bas.

- Pour le remontage, procéder en sens inverse.

Si besoin, consulter le § RACCORDEMENT DU TUYAU D'ASPIRATION.

Fig. 22

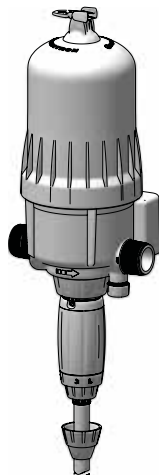
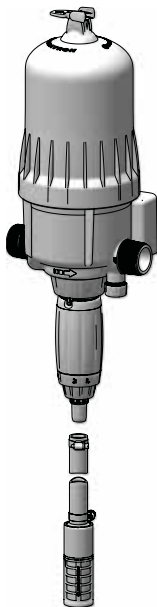


Fig. 23



DEMONTAGE/REMONTAGE DE LA PARTIE DOSAGE

Avant toute intervention sur le DOSATRON, consulter impérativement le § PRECAUTIONS.

Avant le démontage, et afin d'éviter tout contact avec les produits dosés, faire fonctionner le DOSATRON en aspirant de l'eau claire pour rincer la partie dosage.

- Fermer l'arrivée d'eau et faire chuter la pression à zéro.

- Retirer le tuyau d'aspiration (voir § DEMONTAGE DU TUYAU D'ASPIRATION)

- Dévisser complètement l'écrou de fixation de la partie dosage

- Dégager la partie dosage en tirant vers le bas (**Fig. 24**).

- Avant le remontage, veiller à orienter la partie dosage en fonction de l'échelle souhaitée (pourcentage ou ratio)

- Insérer la chemise dans le corps de pompe en prenant soin d'aligner les ergots de centrage (**Fig. 25**). Si besoin, afin de mieux visualiser les ergots, dévisser l'écrou de réglage du dosage jusqu'au milieu de sa course.

- Revisser à la main l'écrou de fixation de la partie dosage

Fig. 24

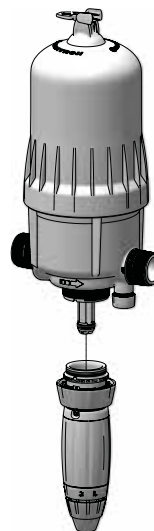


Fig. 25



CHANGEMENT DES JOINTS DE LA PARTIE DOSAGE

«Périodicité : au moins une fois par an.

Contacteur DOSATRON ou un revendeur pour sélectionner le kit joint approprié à votre doseur.

Procéder au démontage de la partie dosage en respectant les instructions du § DEMONTAGE/REMONTAGE DE LA PARTIE DOSAGE.

ATTENTION ! Ne pas utiliser d'outil ou d'ustensile métallique.

Remplacer le joint du piston doseur :»

- Entre le pouce et l'index, pincer la pièce et le joint ; le repousser vers le côté opposé pour le déformer.

- Accentuer la déformation pour saisir la partie du joint qui dépasse, dégager ensuite ce dernier hors de sa gorge.

«- Nettoyer la portée de joint sans outil.

- Le remontage se fait à la main. Il est très important que le joint ne soit pas vrillé une fois en place car l'étanchéité ne serait pas assurée.»

«Remplacer le joint torique de la chemise (Fig 26a):

- Appliquer la méthode expliquée ci-dessus.»

«Remplacer le clapet d'aspiration

- Dévisser l'écrou de verrouillage du clapet d'aspiration (Fig 26c)»

«- Dégager le clapet d'aspiration en le tirant dans l'axe de la partie dosage»

«Remplacer le joint torique du corps doseur (Fig 26d)

- Dévisser complètement l'écrou de verrouillage du dosage» (Fig 26b)

- Dégager le segment d'arrêt en écartant les oreilles.

- Extraire le corps doseur en le poussant au travers de la chemise

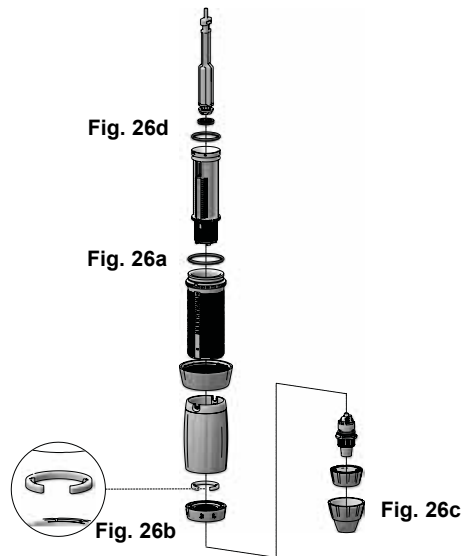
- Remplacer le joint torique du corps doseur en respectant la méthode détaillée plus haut.

- Remonter le corps doseur dans la chemise en respectant les ergots de centrage.

- Remonter le segment d'arrêt en s'assurant qu'il est positionné dans la gorge prévue à cet effet.

- Revisser complètement l'écrou de verrouillage du dosage.

- Finir par le remontage du clapet d'aspiration et de son écrou de verrouillage.



DEMONTAGE/REMONTAGE DU PISTON DOSEUR

Avant toute intervention sur le DOSATRON, consulter impérativement le § PRECAUTIONS.

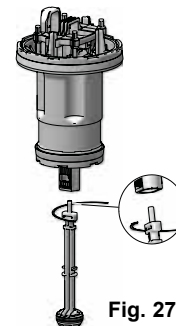
Avant le démontage, et afin d'éviter tout contact avec les produits dosés, faire fonctionner le DOSATRON en aspirant de l'eau claire pour rincer la partie dosage.

- Fermer l'arrivée d'eau et faire chuter la pression à zéro.

- Procéder au démontage de la partie dosage en respectant les instructions du § DEMONTAGE/REMONTAGE DE LA PARTIE DOSAGE.

- Tourner le piston doseur d'un quart de tour dans le sens inverse des aiguilles d'une montre pour le déverrouiller et le dégager du moteur à piston.

- Procéder au remontage dans le sens inverse.



NETTOYAGE ET REMONTAGE DU CLAPET D'ASPIRATION

Avant toute intervention sur le DOSATRON, consulter impérativement le § PRECAUTIONS.

Avant le démontage, et afin d'éviter tout contact avec les produits dosés, faire fonctionner le DOSATRON en aspirant de l'eau claire pour rincer la partie dosage.

- Fermer l'arrivée d'eau et faire chuter la pression à zéro.
- Retirer le tuyau d'aspiration (voir § DÉMONTAGE DU TUYAU D'ASPIRATION)
- Dévisser l'écrou de verrouillage du clapet d'aspiration (**Fig. 27**)
- Dégager le clapet d'aspiration en le tirant dans l'axe de la partie dosage.
- Rincer abondamment à l'eau claire les différentes parties du clapet.
- Procéder au remontage en suivant l'ordre et la position du schéma (**Fig. 28**).

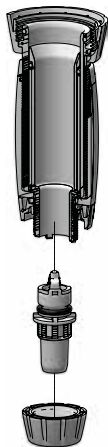


Fig. 27

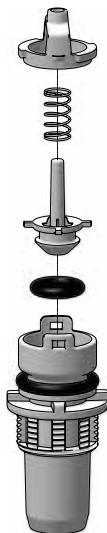


Fig. 28

CHANGEMENT DU PISTON MOTEUR (hors pression)

Avant toute intervention sur le DOSATRON, consulter impérativement le § PRECAUTIONS.

Avant le démontage, et afin d'éviter tout contact avec les produits dosés, faire fonctionner le DOSATRON en aspirant de l'eau claire pour rincer la partie dosage.

- Fermer l'arrivée d'eau et faire chuter la pression à zéro.
- Dévisser le couvercle à la main (**Fig. 29**) et le retirer.
- Sortir l'ensemble piston moteur en tirant vers le haut.
- La tige et le piston plongeur suivent le piston moteur vers le haut.
- Changer et remonter l'ensemble dans le sens inverse du démontage.
- Remonter le couvercle en prenant soin de ne pas abîmer son joint et le visser à la main.

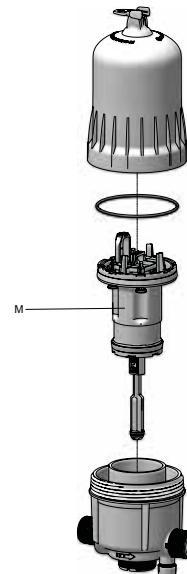


Fig. 29

Incidents possibles

SYMPTOME	CAUSE	REMEDE
Piston moteur		
Votre DOSATRON ne démarre pas ou s'arrête.	Piston moteur bloqué.	Relancer le piston moteur en l'actionnant manuellement.
	Présence d'air dans le DOSATRON.	Chasser l'air par purge.
	Surdébit.	1. Réduire le débit, remettre en route. 2. Vérifier la présence des joints des soupapes du moteur.
	Piston moteur cassé.	Renvoyer le DOSATRON à votre distributeur.
Dosage		
Refolement dans le bac de produit.	Clapet d'aspiration ou joint de clapet sale, usé ou absent.	A nettoyer ou à remplacer.
Pas d'aspiration de produit.	Le piston moteur est arrêté.	Voir Incidents Piston moteur .
	Prise d'air au niveau du tuyau d'aspiration.	Vérifier le tuyau d'aspiration et le serrage de ses écrous.
	Tuyau d'aspiration obstrué ou crépine colmatée.	Les nettoyer ou le remplacer.
	Joint du clapet d'aspiration usé, mal monté ou encrassé.	Le nettoyer ou le remplacer.
	Joint de plongeur mal monté, encrassé ou gonflé.	Le nettoyer ou le remplacer.
	Corps doseur rayé.	Le remplacer.

SYMPTOME	CAUSE	REMEDE
Dosage		
Sous dosage	Prise d'air.	1. Vérifier le serrage des écrous de la partie dosage. 2. Vérifier l'état du tuyau d'aspiration.
		Joint du clapet d'aspiration usé ou sale.
	Surdébit (cavitation)	Réduire le débit
	Joint de plongeur usé	Le remplacer
	Corps doseur rayé	Le remplacer
Fuites		
Fuites à proximité de l'écrou de fixation sous le corps de pompe.	Joint de chemise abîmé, mal positionné ou absent.	Le positionner correctement ou le remplacer.
Fuites entre l'écrou de réglage et l'écrou de verrouillage du dosage	Joint de corps doseur abîmé, mal positionné ou absent.	Le positionner correctement ou le remplacer.
Fuites entre le corps et la cloche.	Joint de cloche abîmé, mal monté ou absent	Le positionner correctement, nettoyer portée de siège du joint ou le remplacer.

**DOSATRON INTERNATIONAL
DECLINE TOUTE RESPONSABILITE EN CAS D'UTILISATION
NON CONFORME A LA NOTICE D'EMPLOI.**

Garantie

DOSATRON INTERNATIONAL S.A.S. s'engage à remplacer toute pièce reconnue défectueuse d'origine pendant une période de douze mois à compter de la date de l'achat par l'acheteur initial.

Pour obtenir le remplacement sous garantie, l'appareil ou la pièce détachée doit être renvoyé avec la preuve d'achat initial au fabricant ou au distributeur agréé.

Il pourra être reconnu défectueux après vérification des services techniques du fabricant ou du distributeur.

L'appareil doit être rincé de tout produit chimique et envoyé au fabricant ou au distributeur port payé, puis il sera retourné gratuitement après réparation si celle-ci est couverte par la garantie.

Les interventions réalisées au titre de la garantie ne pourront avoir pour objet d'en prolonger la durée.

Cette garantie ne s'applique qu'aux défauts de fabrication.

Cette garantie ne couvre pas les défauts constatés provenant d'une installation anormale de l'appareil, de la mise en œuvre d'outillages non appropriés,

d'un défaut d'installation ou d'entretien, d'un accident d'environnement ou par la corrosion due à des corps étrangers ou des liquides trouvés à l'intérieur ou à proximité de l'appareil.

Pour le dosage de produits agressifs, merci de consulter votre vendeur avant toute utilisation pour confirmer la compatibilité avec le doseur.

Les garanties ne comprennent pas les joints (pièces d'usure) ni les dommages causés par les impuretés de l'eau, tel que le sable.

Un filtre (ex. : 130 microns - 120 mesh selon la qualité de votre eau) doit être installé devant l'appareil pour valider cette garantie.

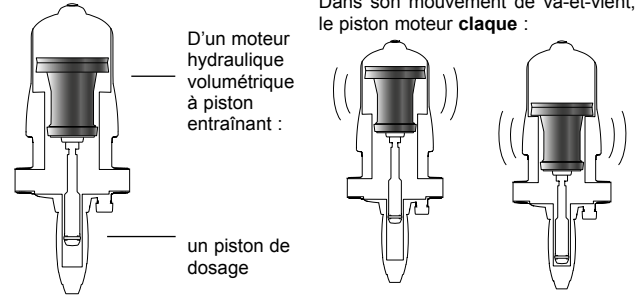
DOSATRON INTERNATIONAL S.A.S. décline toute responsabilité si l'appareil est utilisé dans des conditions non conformes aux prescriptions et tolérances du manuel d'utilisation.

Il n'y a pas de garantie explicite ou implicite relative à d'autres produits ou accessoires utilisés avec les appareils de DOSATRON INTERNATIONAL S.A.S.

CONNAITRE VOTRE DEBIT

UNE METHODE SIMPLE

LE DOSATRON EST CONSTITUE :



2 clacs = 1 cycle
moteur = 1 cylindrée

1 fois en position haute

1 fois en position basse

La cadence du moteur est proportionnelle au débit d'eau passant par l'appareil.

■ Calcul du débit d'eau en litres/heure =

$$\frac{\text{Nombre de clacs en 15 secondes}}{2} \times 4 \times 60 \times 1.7$$

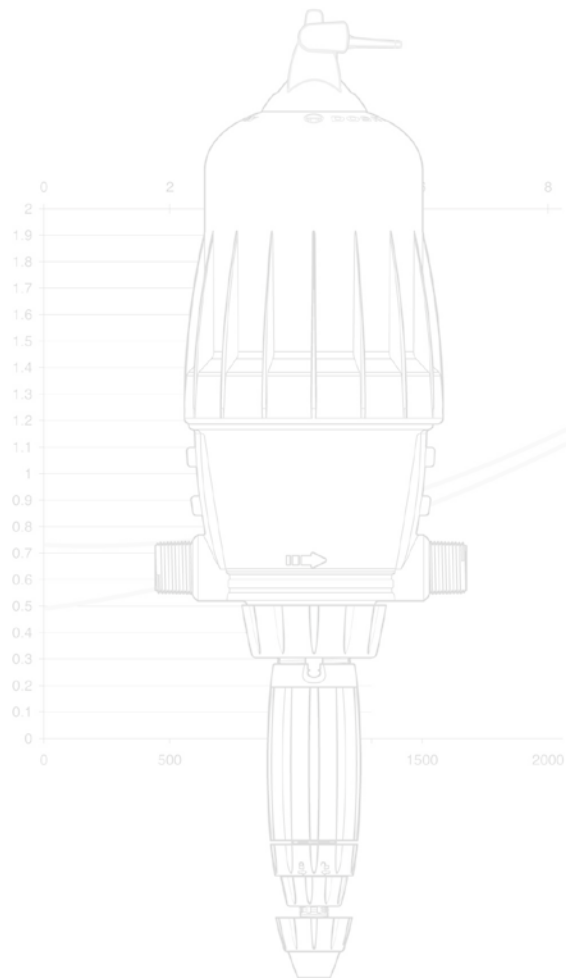
calcul pour 1 minute (pointing to 4)
calcul pour 1 heure (pointing to 60)
cylindrée du moteur en litre (pointing to 1.7)

■ Calcul du débit d'eau en gallons par minute =

$$\frac{\text{Nombre de clacs en 15 secondes}}{2} \times 4 \times 1.7 \times 3.8$$

calcul pour 1 minute (pointing to 4)
conversion litres en gallons (pointing to 3.8)
cylindrée du moteur en litre (pointing to 1.7)

NOTA : Cette méthode de calcul ne saurait remplacer un débitmètre. Elle est donnée seulement à titre indicatif.

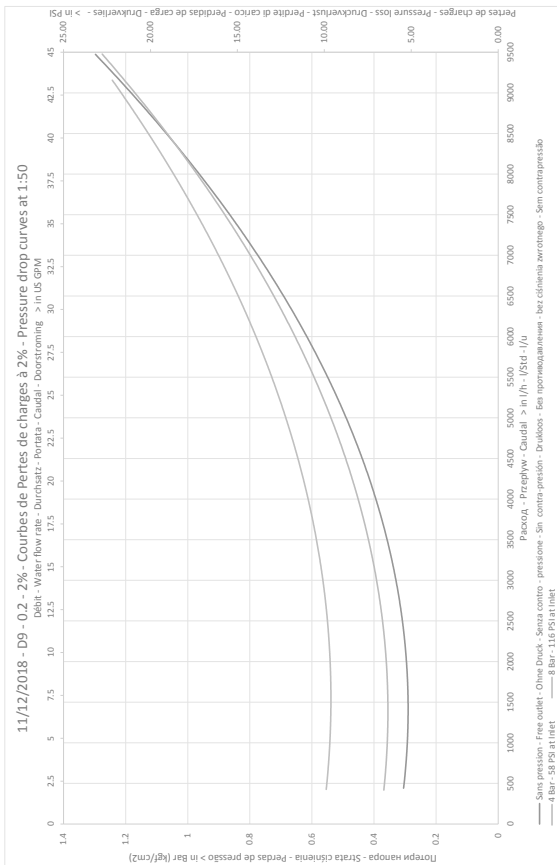


Annexes

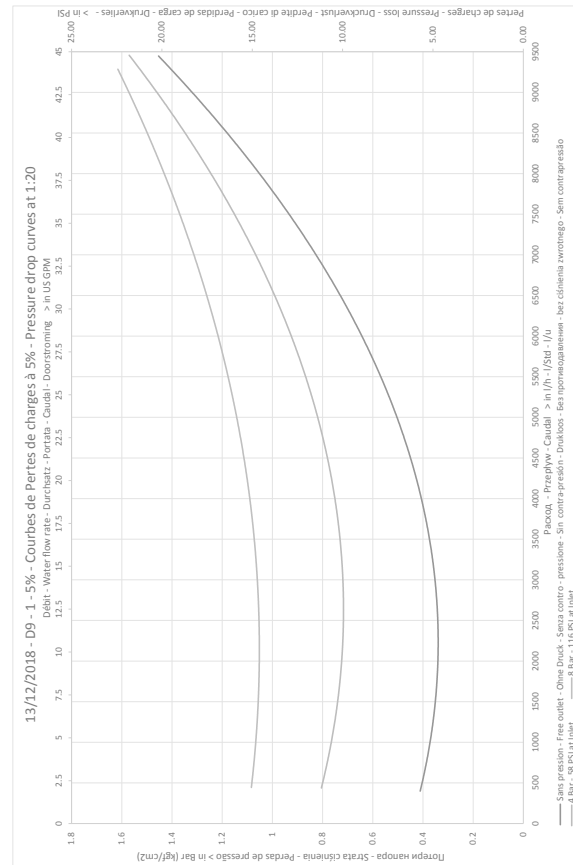
Courbes

Pertes de charge

D9 2%



D9 5%



Ce document ne constitue pas un engagement contractuel et n'est fourni qu'à titre indicatif. La Société DOSATRON INTERNATIONAL se réserve le droit de modifier ses appareils à tout moment.

CE Conformity Statement
Document N° DOCE06050103
This Dosatron is in compliance with the European Directive 2006/42/CE. This declaration is only valid for countries of the European Community (CE).