

6SR

Electropompes immergées 6"

-  Eaux claires
(Contenu de sable maximum 100 g/m³)
-  Usage résidentiel
-  Usage agricole
-  Usage industriel



PLAGE DES PERFORMANCES

- Débit jusqu'à **1000 l/min** (60 m³/h)
- Hauteur manométrique totale jusqu'à **390 m**

LIMITES D'UTILISATION

- Température du liquide jusqu'à **+35 °C**
- Contenu de sable maximum **100 g/m³**
- Profondeur d'utilisation jusqu'à **100 m** sous le niveau de l'eau
- Fonctionnement:
 - vertical
 - horizontal avec les limites suivantes:
jusqu'à **12 étages** ou jusqu'à **11 kW**
- Démarrages/heure: **20** à intervalles réguliers
- Flux de refroidissement minimum **16 cm/s** (50 cm/s pour 30 kW)
- Service continu **S1**

EXÉCUTION ET NORMES DE SÉCURITÉ

MOTEUR ÉLECTRIQUE

– Triphasé 400 V - 50 Hz

Câble d'alimentation de **4 m**

EN 60335-1
IEC 60335-1
CEI 61-150

EN 60034-1
IEC 60034-1
CEI 2-3



REGLEMENT (UE) N. 547/2012

CERTIFICATIONS

Société avec système de gestion certifié DNV
ISO 9001: QUALITE
ISO 14001: ENVIRONNEMENT ET SECURITE



UTILISATIONS ET INSTALLATIONS

Elles sont conseillées pour pomper de l'eau propre avec un contenu de sable inférieur à 100 g/m³. Grâce à leur rendement élevé et à leur fiabilité, elles sont adaptées pour l'utilisation dans le secteur civil, agricole et industriel, pour la distribution de l'eau, associées à des surpresseurs, pour l'irrigation, pour la surpression, pour les installations anti-incendie, etc.

EXÉCUTIONS SUR DEMANDE

- Pompes 6SR-HYD avec double protection du câble, pour accouplement avec moteurs à double tension 400/690 V ▲/▲ (triangle /étoile) de 11 kW à 30 kW
- Autres tensions ou fréquence 60 Hz
- **Kit chemise de refroidissement complet équipé de filtre et supports**

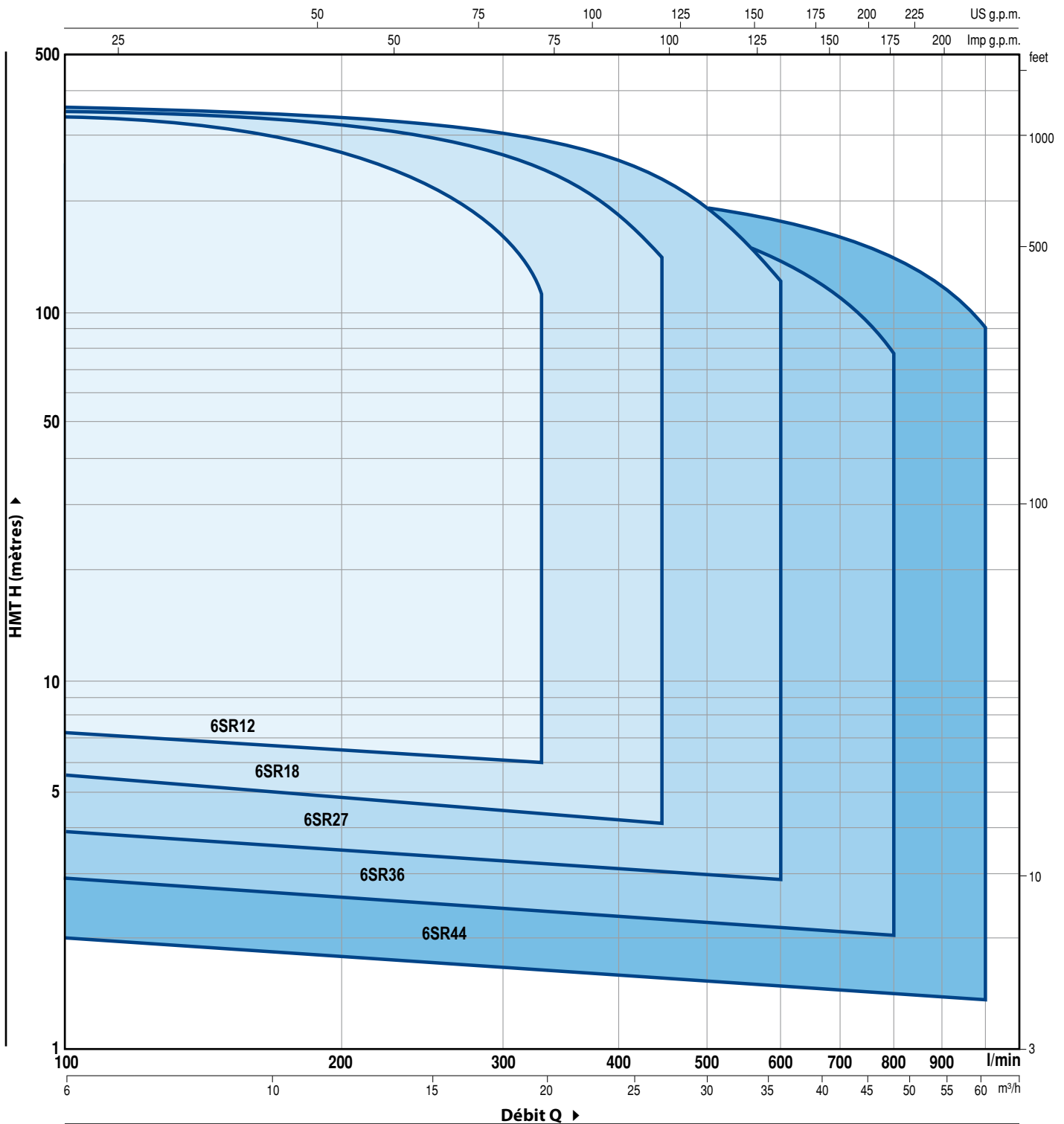


GARANTIE

2 ans selon nos conditions générales de vente

PLAGES DES PERFORMANCES

50 Hz n = 2900 rpm



NOMENCLATURE

6 SR 12 / 8 - PD ou HYD

Diamètre du puits en pouces _____

Série _____

Débit en m³/h au point de rendement maximum _____

Nombre d'étages _____

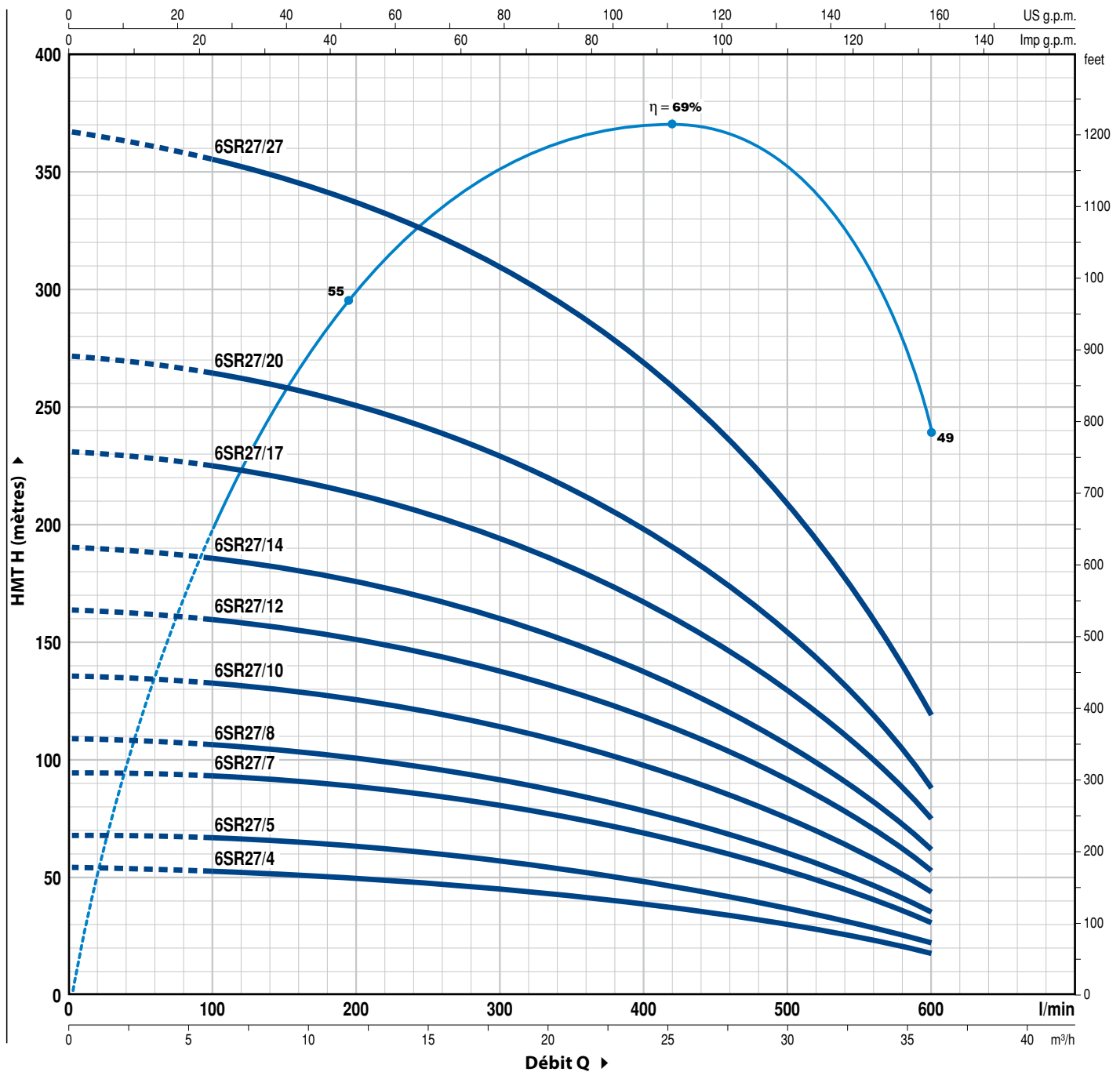
PD: électropompe avec moteur 6PD "PEDROLLO"

HYD: hydraulique sans moteur

6SR27

COURBES ET CARACTÉRISTIQUES DE PERFORMANCE

50 Hz n = 2900 rpm

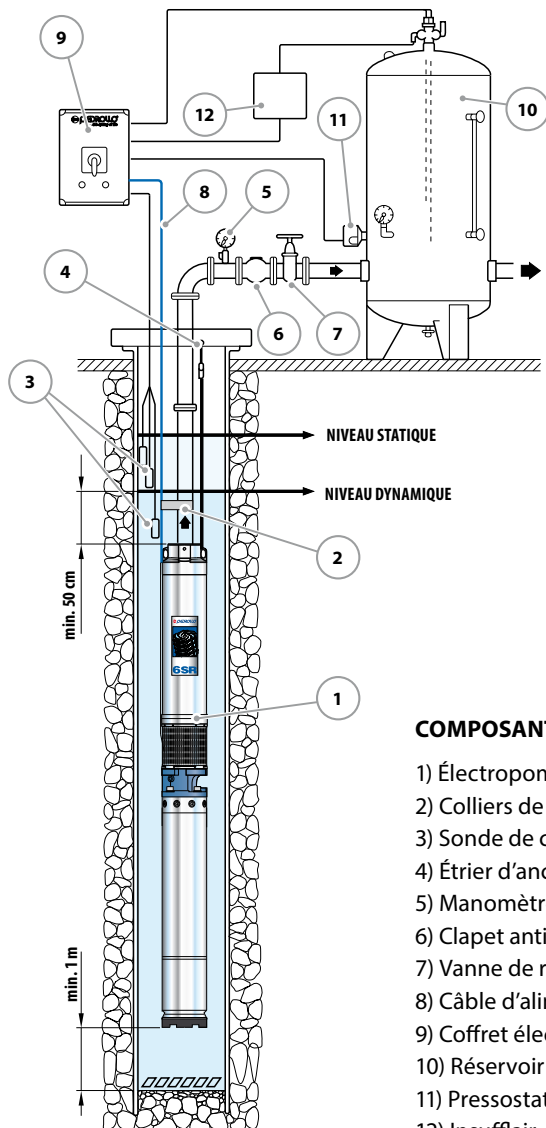


TYPE	PUISSANCE (P ₂)		Q	H							
	kW	HP		m ³ /h	0	6	12	18	24	30	36
Triphasé			l/min	0	100	200	300	400	500	600	
6SR27/4	4	5.5		54	53	49	45	40	30	18	
6SR27/5	5.5	7.5		68	66	62	57	50	37	22	
6SR27/7	7.5	10		95	92	87	80	70	52	31	
6SR27/8	9.2	12.5		109	106	99	91	80	59	35	
6SR27/10	11	15		136	132	124	114	100	74	44	
6SR27/12	13	17.5		164	159	149	137	120	89	53	
6SR27/14	15	20		191	185	174	160	140	104	62	
6SR27/17	18.5	25		231	224	211	194	170	126	75	
6SR27/20	22	30		272	264	248	228	200	148	88	
6SR27/27	30	40		367	356	335	308	270	205	119	

Q = Débit H = Hauteur manométrique totale

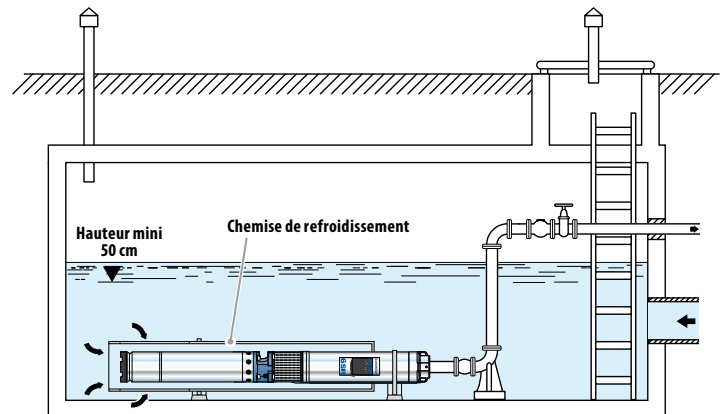
Tolérance des courbes de prestation selon EN ISO 9906 Degré 3B.

EXEMPLE D'INSTALLATION



COMPOSANTS

- 1) Électropompe immergée
- 2) Colliers de serrage câble d'alimentation
- 3) Sonde de contrôle niveau contre la marche à sec
- 4) Étrier d'ancrage
- 5) Manomètre
- 6) Clapet anti-retour
- 7) Vanne de régulation débit
- 8) Câble d'alimentation électrique
- 9) Coffret électrique
- 10) Réservoir surpresseur
- 11) Pressostat
- 12) Insufflair



Chemise de refroidissement

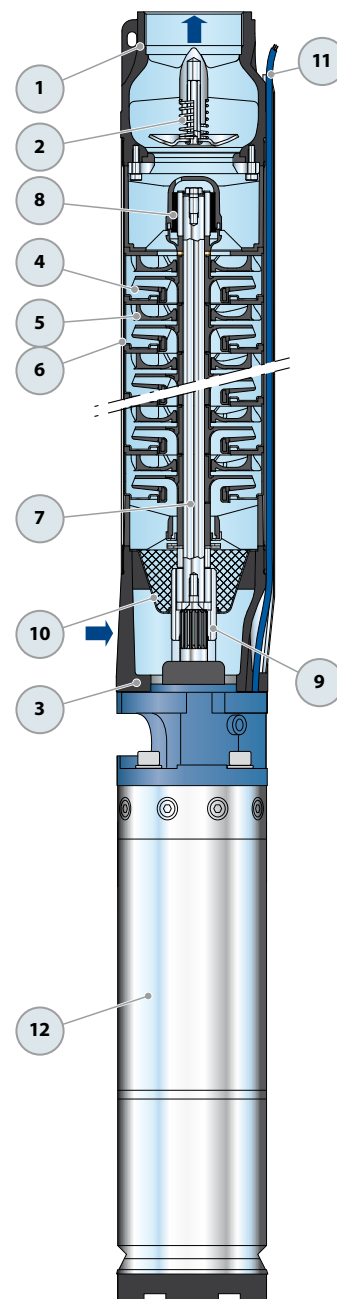
Quand l'électropompe est installée dans des applications de bâches de reprise, rivières ou lacs, il est nécessaire de recréer une circulation d'eau le long du moteur afin d'évacuer les calories.

➡ L'installation des électropompes **6SR** est possible dans des puits d'un diamètre mini de 6" (150 mm). L'électropompe est descendue dans le puits à l'aide du tuyau de refoulement jusqu'à une profondeur qui en garantit l'immersion totale (min. 50 cm et au moins un mètre par rapport au fond du puits), y compris au cours du fonctionnement quand il peut se vérifier une baisse du niveau du liquide dans le puits. Quand l'électropompe immergée est installée dans un puits, il est conseillé de la fixer avec un câble en acier inox à raccorder aux trous prévus à cet effet sur le corps de refoulement.

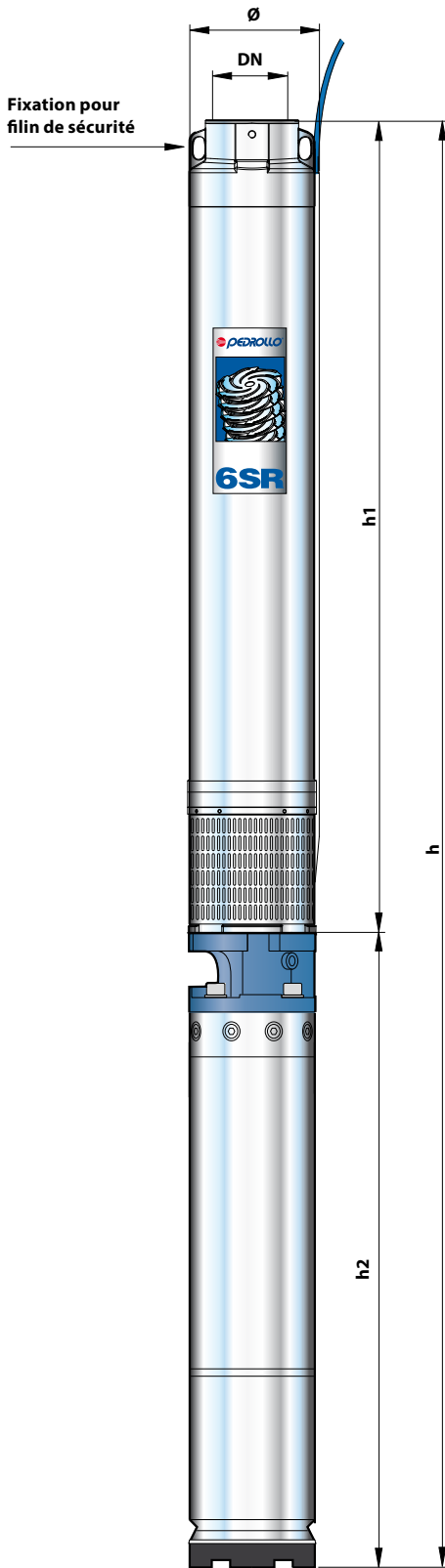
REP. COMPOSANT

CARACTÉRISTIQUES DE CONSTRUCTION

1	CORPS DE REFOULEMENT	Fonte nickelée avec traitement cataphorèse avec orifice de refoulement taraudé ISO 228/1
2	CLAPET ANTI-RETOUR	Acier inox AISI 304
3	LANTERNE	Fonte nickelée avec traitement cataphorèse dimensionnée selon les normes NEMA
4	ROUES	Noryl GFN2V et recouvertes en caoutchouc spécial
5	DIFFUSEURS	Noryl FE1520PW
6	BOÎTES PORTE-DIFFUSEURS	Acier inox AISI 304
7	ARBRE POMPE	Acier inox AISI 304
8	ROULEMENTS POMPE	Partie fixe en élastomère spécial et partie mobile en acier inox AISI 316 revêtue d'oxyde de chrome pour résister au sable
9	MANCHON D'ENTRAÎNEMENT	Acier inox AISI 420
10	CREPINE	Acier inox AISI 304
11	PROTECTION CABLE	Acier inox AISI 304
12	MOTEUR 6"	6PD = moteur immergé en bain d'huile rebobinable "PEDROLLO"



DIMENSIONS ET POIDS



TYPE	ORIFICE	DIMENSIONS mm			kg	
		Ø	h1	h2		h
Triphasé	DN				3~	
6SR 12/8 - PD	3"	149.5	719	633	1352	53.8
6SR 12/11 - PD			849	667	1516	60.9
6SR 12/15 - PD			1068	698	1766	66.8
6SR 12/18 - PD			1198	731	1929	73.0
6SR 12/21 - PD			1328	826	2154	83.9
6SR 12/25 - PD			1502	894	2396	96.0
6SR 12/28 - PD			1632	894	2526	98.1
6SR 18/4 - PD			545	633	1178	49.6
6SR 18/6 - PD			632	667	1299	53.6
6SR 18/9 - PD			762	698	1460	60.3
6SR 18/11 - PD			849	731	1580	67.0
6SR 18/13 - PD			981	826	1807	76.9
6SR 18/15 - PD			1068	894	1962	84.6
6SR 18/18 - PD			1198	894	2092	87.6
6SR 18/22 - PD			1371	959	2330	99.7
6SR 18/26 - PD			1545	1116	2661	125.7
6SR 27/4 - PD			583	633	1216	47.9
6SR 27/5 - PD			636	667	1303	53.5
6SR 27/7 - PD			742	698	1440	58.8
6SR 27/8 - PD			795	731	1526	63.0
6SR 27/10 - PD			901	826	1727	74.1
6SR 27/12 - PD			1051	894	1945	83.6
6SR 27/14 - PD			1157	894	2051	85.9
6SR 27/17 - PD			1316	959	2275	97.5
6SR 27/20 - PD			1474	1116	2590	123.0
6SR 27/27 - PD			1845	1243	3088	135.8
6SR 36/4 - PD			823	633	1456	55.4
6SR 36/6 - PD			1049	667	1716	64.0
6SR 36/8 - PD			1275	698	1973	71.0
6SR 36/10 - PD			1501	731	2232	76.2
6SR 36/11 - PD			1613	826	2439	90.0
6SR 36/13 - PD			1839	894	2733	102.0
6SR 36/15 - PD			2065	894	2959	107.0
6SR 36/19 - PD			2517	959	3476	121.0
6SR 36/23 - PD			2969	1116	4085	154.0
6SR 44/3 - PD			710	633	1343	54.0
6SR 44/4 - PD			823	667	1490	57.5
6SR 44/5 - PD			936	698	1634	63.1
6SR 44/6 - PD			1049	731	1780	70.0
6SR 44/8 - PD			1275	826	2101	82.2
6SR 44/9 - PD			1388	894	2282	92.0
6SR 44/11 - PD			1613	894	2507	97.0
6SR 44/13 - PD	1839	959	2798	110.0		
6SR 44/16 - PD	2178	1116	3294	141.0		
6SR 44/21 - PD	2743	1243	3986	154.3		

DIMENSIONS ET POIDS



TYPE	ORIFICE DN	DIMENSIONS mm		kg
		Ø	h	
6SR 12/8 - HYD	3"	149.5	719	19.8
6SR 12/11 - HYD			849	24.9
6SR 12/15 - HYD			1068	27.8
6SR 12/18 - HYD			1198	31.0
6SR 12/21 - HYD			1328	33.9
6SR 12/25 - HYD			1502	39.0
6SR 12/28 - HYD			1632	41.1
6SR 18/4 - HYD			545	15.6
6SR 18/6 - HYD			632	17.6
6SR 18/9 - HYD			762	21.3
6SR 18/11 - HYD			849	25.0
6SR 18/13 - HYD			981	26.9
6SR 18/15 - HYD			1068	27.6
6SR 18/18 - HYD			1198	30.6
6SR 18/22 - HYD			1371	34.7
6SR 18/26 - HYD			1545	38.7
6SR 27/4 - HYD			583	13.9
6SR 27/5 - HYD			636	17.5
6SR 27/7 - HYD			742	19.8
6SR 27/8 - HYD			795	21.0
6SR 27/10 - HYD			901	24.1
6SR 27/12 - HYD			1051	26.6
6SR 27/14 - HYD			1157	28.9
6SR 27/17 - HYD			1316	32.5
6SR 27/20 - HYD			1474	36.0
6SR 27/27 - HYD			1845	44.8
6SR 36/4 - HYD			823	21.4
6SR 36/6 - HYD			1049	28.0
6SR 36/8 - HYD			1275	32.0
6SR 36/10 - HYD			1501	34.2
6SR 36/11 - HYD			1613	40.0
6SR 36/13 - HYD			1839	45.0
6SR 36/15 - HYD			2065	50.0
6SR 36/19 - HYD			2517	56.0
6SR 36/23 - HYD			2969	67.0
6SR 44/3 - HYD			710	20.0
6SR 44/4 - HYD			823	21.5
6SR 44/5 - HYD			936	24.1
6SR 44/6 - HYD			1049	28.0
6SR 44/8 - HYD			1275	32.2
6SR 44/9 - HYD			1388	35.0
6SR 44/11 - HYD			1613	40.0
6SR 44/13 - HYD	1839	45.0		
6SR 44/16 - HYD	2178	54.0		
6SR 44/21 - HYD	2743	63.3		