


4SR

Electropompes immergées 4"

-  **Eaux claires**
(Contenu de sable maximum 150 g/m³)
-  **Usage domestique**
-  **Usage résidentiel**
-  **Usage industriel**



PLAGE DES PERFORMANCES

- Débit jusqu'à **350 l/min** (21 m³/h)
- Hauteur manométrique totale jusqu'à **405 m**

LIMITES D'UTILISATION

- Température du liquide jusqu'à **+35 °C**
- Contenu de sable maximum **150 g/m³**
- Profondeur d'utilisation jusqu'à **100 m** sous le niveau de l'eau
- Fonctionnement:
 - vertical
 - horizontal avec les limites suivantes:
 - 4SR1 - 4SR1.5 - 4SR2 - 4SR4 jusqu'à **27 étages**
 - 4SR6 - 4SR8 jusqu'à **17 étages**
 - 4SR10 - 4SR12 - 4SR15 jusqu'à **12 étages**
- Démarrages/heure: **20** à intervalles réguliers
- Flux de refroidissement moteur minimum **8 cm/s**
- Service continu **S1**

EXÉCUTION ET NORMES DE SÉCURITÉ

MOTEUR ÉLECTRIQUE

- Monophasé 230 V - 50 Hz
- Triphasé 400 V - 50 Hz

Câble d'alimentation de:

- pour P₂ de 0.37 à 3 kW: **1.7 m** 4SR-PD, **2.0 m** 4SR-PS, **1.5 m** 4SR-FK
- pour P₂ de 4 à 7.5 kW: **2.7 m** 4SR-PD, **3.0 m** 4SR-PS, **2.5 m** 4SR-FK

➔ Les versions monophasées **4SR-PD** et **4SR-PS** ont le condensateur inclus à l'intérieur de l'emballage.

EN 60335-1
IEC 60335-1
CEI 61-150

EN 60034-1
IEC 60034-1
CEI 2-3



REGLEMENT (UE) N. 547/2012

CERTIFICATIONS

Société avec système de gestion certifié DNV
ISO 9001: QUALITE
ISO 14001: ENVIRONNEMENT ET SECURITE



UTILISATIONS ET INSTALLATIONS

Elles sont conseillées pour l'approvisionnement à partir de puits d'eau propre, même en présence de sable (jusqu'à **150 g/m³**). Grâce à leur rendement élevé et à leur fiabilité, elles sont conseillées pour l'utilisation dans le secteur domestique, pour la distribution automatique de l'eau, associées à des surpresseurs, pour l'irrigation, etc.

BREVETS - MARQUES - MODÈLES

- Brevet n° EP09781276.2

EXÉCUTIONS SUR DEMANDE

- Autres tensions ou fréquence 60 Hz
- **Kit chemise de refroidissement complet équipé de filtre et supports**

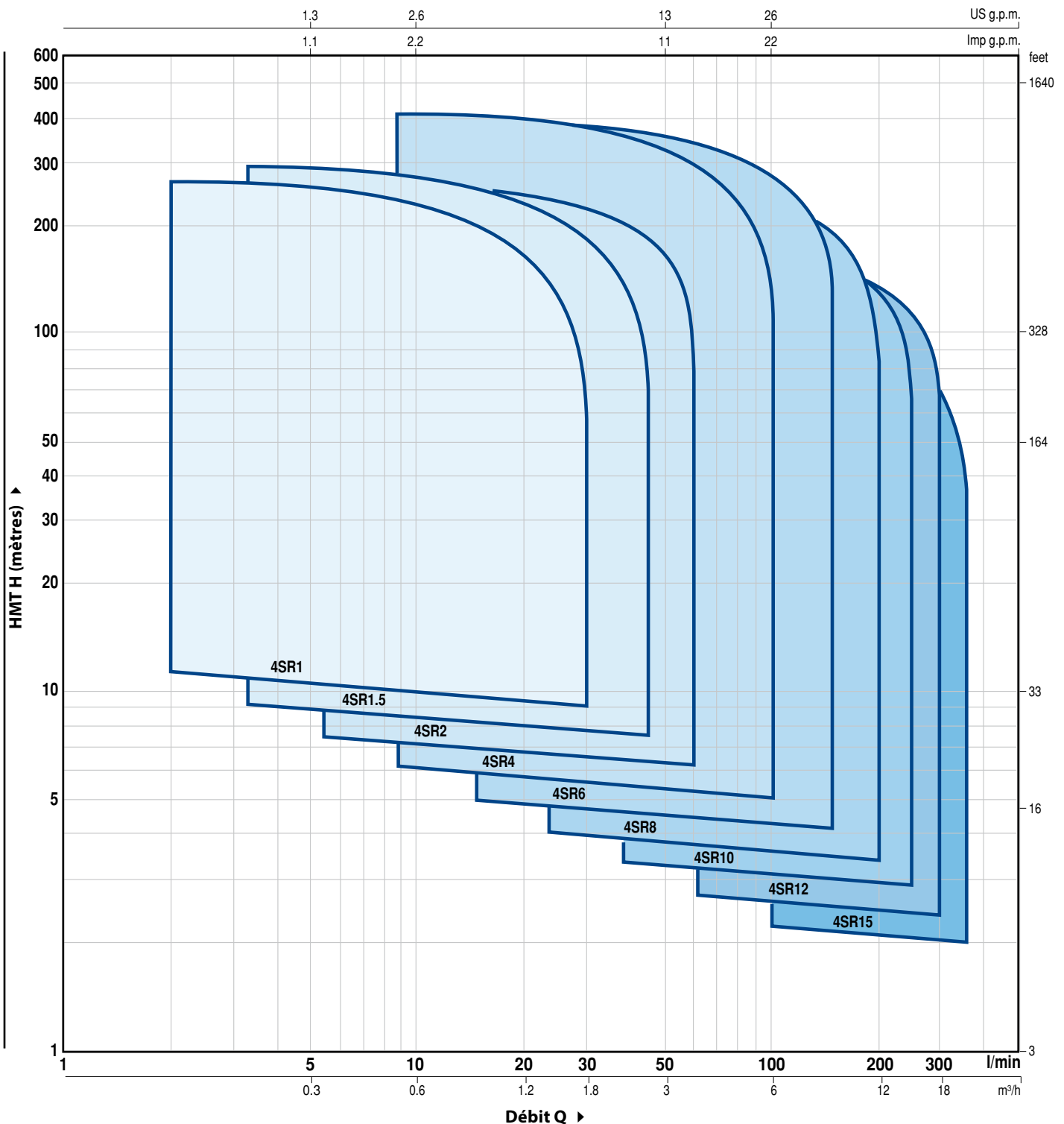


GARANTIE

2 ans selon nos conditions générales de vente

PLAGES DES PERFORMANCES

50 Hz n = 2900 rpm



NOMENCLATURE

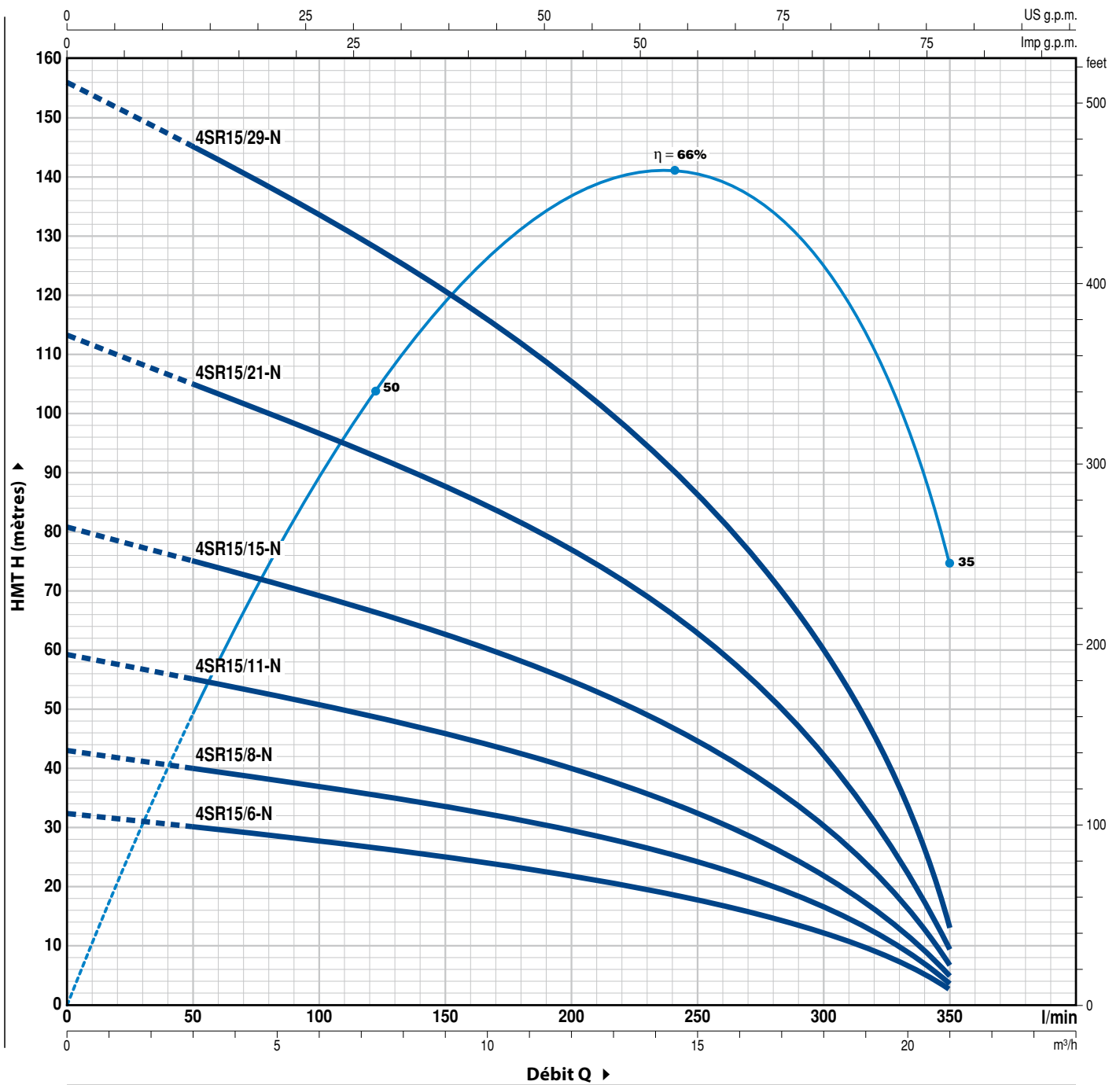
4 SR 1 m / 13 - PD ou PS ou FK ou HYD

- Diamètre du puits en pouces _____
- Série _____
- Débit en m³/h au point de rendement maximum _____
- Moteur monophasé _____
- Nombre d'étages _____
- PD:** électropompe avec moteur 4PD "PEDROLLO" _____
- PS:** électropompe avec moteur 4PS "PEDROLLO" _____
- FK:** électropompe avec moteur 4FK "FRANKLIN" _____
- HYD:** hydraulique sans moteur _____

4SR15

COURBES ET CARACTÉRISTIQUES DE PERFORMANCE

50 Hz n = 2900 rpm



TYPE		PUISSANCE (P ₂)		Q	H									
Monophasé	Triphasé	kW	HP		m ³ /h	0	3.0	6.0	9.0	12.0	15.0	18.0	19.5	21.0
				l/min	0	50	100	150	200	250	300	325	350	
4SR15m/6 -N	4SR15/6 -N	1.1	1.5	H mètres	32	30	28	25	22	18	12	8	3	
4SR15m/8 -N	4SR15/8 -N	1.5	2		43	40	37	33.5	29.5	24	16	11	4	
4SR15m/11 -N	4SR15/11 -N	2.2	3		59	55	51	45.5	40	32.5	22	15	5	
-	4SR15/15 -N	3	4		81	75	69	62.5	55	44	30	20.5	7	
-	4SR15/21 -N	4	5.5		113	105	97	87	77	62.5	42	28	10	
-	4SR15/29 -N	5.5	7.5		156	145	133.5	121	105.5	86	60	40.5	13	

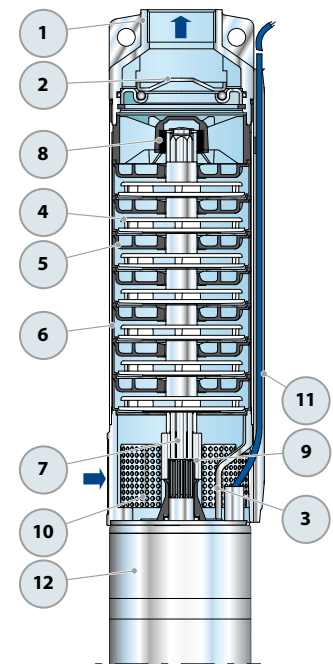
Q = Débit H = Hauteur manométrique totale

Tolérance des courbes de prestation selon EN ISO 9906 Degré 3B.

REP. COMPOSANT

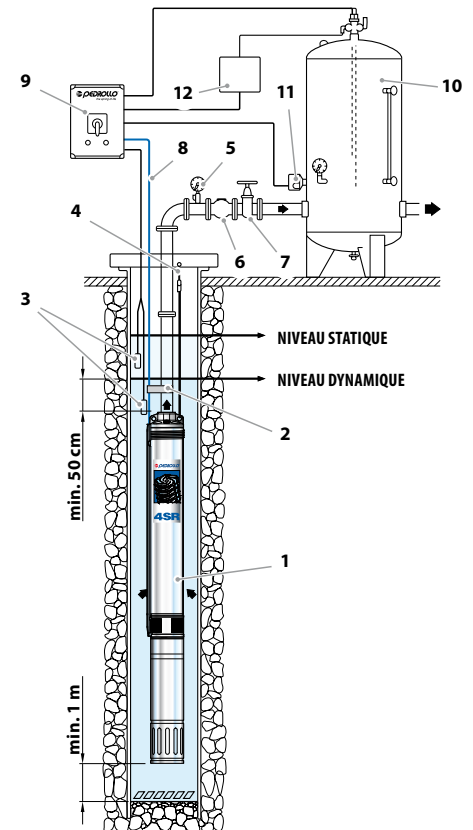
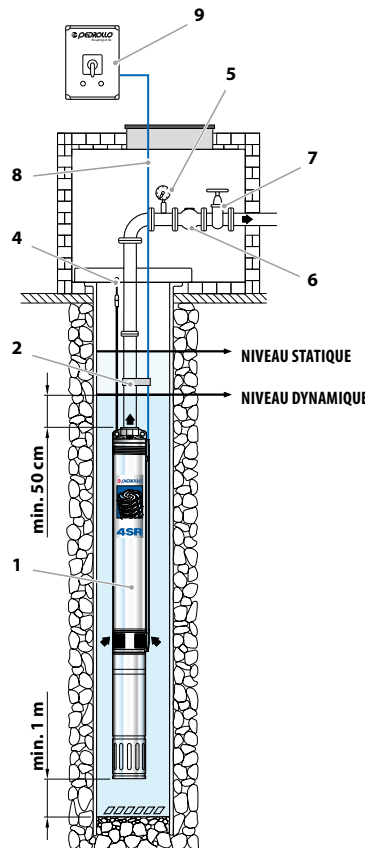
CARACTÉRISTIQUES DE CONSTRUCTION

1 CORPS DE REFOULEMENT	Acier inox AISI 304, coulé, avec orifice de refoulement taraudé ISO 228/1
2 CLAPET ANTI-RETOUR	Acier inox AISI 304
3 LANterne	Acier inox AISI 304, dimensionnée aux normes NEMA
4 ROUE	Lexan 141-R pour 4SR1-1.5-2-4-6-8 Noryl FE1520PW pour 4SR10-12-15
5 DIFFUSEUR	Noryl FE1520PW
6 BOÎTE PORTE-DIFFUSEURS	Acier inox AISI 304
7 ARBRE POMPE	Acier inox AISI 304
8 ROULEMENTS POMPE	Partie fixe en technopolymère spéciale et partie mobile en acier inox AISI 316 revêtue d'oxyde de chrome pour résister au sable
9 MANCHON D'ENTRAÎNEMENT	Acier inox AISI 316L jusqu'à 2.2 kW ; Acier inox AISI 304 pour puissances supérieures
10 CREPINE	Acier inox AISI 304
11 PROTECTION CABLE	Acier inox AISI 304
12 MOTEUR 4"	4PD = moteur en bain d'huile "PEDROLLO" 4PS = moteur en bain d'eau "PEDROLLO" 4FK = moteur en bain d'eau "FRANKLIN"



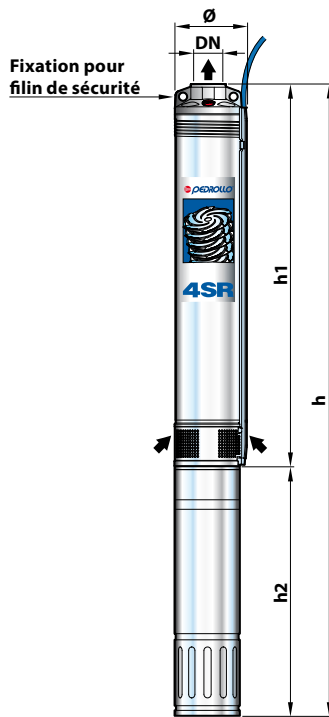
EXEMPLE D'INSTALLATION

- 1) Électropompe immergée
- 2) Colliers de serrage câble d'alimentation
- 3) Sonde de contrôle niveau contre la marche à sec
- 4) Support et câble de fixation
- 5) Manomètre
- 6) Clapet anti-retour
- 7) Vanne de régulation débit
- 8) Câble d'alimentation électrique
- 9) Coffret électrique
- 10) Réservoir surpresseur
- 11) Pressostat
- 12) Insufflair



➡ L'installation des électropompes **4SR** est possible dans des puits d'un diamètre mini de 4" (100 mm). L'électropompe est descendue dans le puits à l'aide du tuyau de refoulement jusqu'à une profondeur qui en garantit l'immersion totale (min. 50 cm et au moins un mètre par rapport au fond du puits), y compris au cours du fonctionnement quand il peut se vérifier une baisse du niveau du liquide dans le puits. Quand l'électropompe immergée est installée dans un puits, il est conseillé de la fixer avec un câble en acier inox à raccorder aux trous prévus à cet effet sur le corps de refoulement.

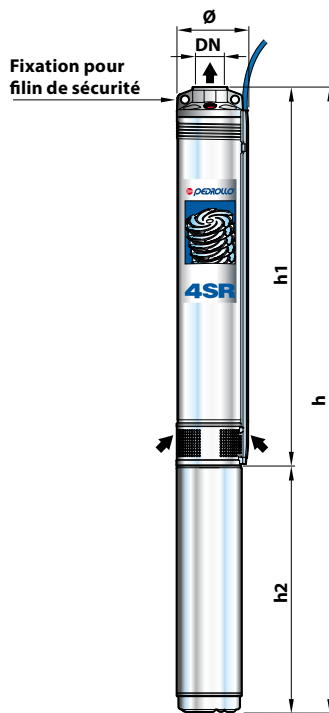
DIMENSIONS ET POIDS



TYPE	ORIFICE	DIMENSIONS mm				kg
		DN	Ø	h1	h2	
Monophasé						
4SR1m/13 - PD	1 1/4"	98	400	311	711	11.2
4SR1m/18 - PD			517	331	848	13.2
4SR1m/25 - PD			646	356	1002	15.9
4SR1m/35 - PD			856	396	1252	19.6
4SR1m/45 - PD			1065	437	1502	23.1
4SR1.5m/8 - PD			308	311	619	10.3
4SR1.5m/13 - PD			400	331	731	11.7
4SR1.5m/17 - PD			499	356	855	14.2
4SR1.5m/25 - PD			646	396	1042	17.5
4SR1.5m/32 - PD			800	437	1237	20.9
4SR1.5m/46 - PD			1134	492	1626	28.1
4SR2m/7 - PD			290	311	601	10.1
4SR2m/10 - PD			345	331	676	11.4
4SR2m/13 - PD			400	356	756	13.3
4SR2m/20 - PD			554	396	950	16.6
4SR2m/27 - PD			683	437	1120	19.5
4SR2m/39 - PD			929	492	1421	25.4
4SR4m/7 - PD			314	331	645	11.0
4SR4m/9 - PD			358	356	714	12.8
4SR4m/14 - PD			468	396	864	15.6
4SR4m/18 - PD	580	437	1017	18.3		
4SR4m/26 - PD	756	492	1248	23.2		
4SR6m/4 - PD	2"	98	281	331	612	10.9
4SR6m/6 - PD			341	356	697	12.5
4SR6m/9 - PD			431	396	827	15.0
4SR6m/13 - PD			576	437	1013	17.8
4SR6m/17 - PD			695	492	1187	22.2
4SR8m/4 - PD			281	356	637	12.0
4SR8m/7 - PD			371	396	767	14.4
4SR8m/9 - PD			431	437	868	16.4
4SR8m/13 - PD			576	492	1068	21.0
4SR10m/6 -N - PD			616	356	972	14.0
4SR10m/8 -N - PD			762	396	1158	16.9
4SR10m/11 -N - PD			981	437	1418	20.2
4SR10m/16 -N - PD	1346	492	1838	26.4		
4SR12m/4 -N - PD	470	356	826	12.4		
4SR12m/6 -N - PD	616	371	987	14.9		
4SR12m/8 -N - PD	762	396	1158	16.9		
4SR12m/12 -N - PD	1054	437	1491	20.8		
4SR12m/17 -N - PD	1419	450	1869	25.2		
4SR12m/23 -N - PD	1857	505	2362	31.7		
4SR12m/31 -N - PD	2441	700	3141	45.1		
4SR15m/6 -N - PD	616	371	987	14.9		
4SR15m/8 -N - PD	762	396	1158	16.9		
4SR15m/11 -N - PD	981	437	1418	20.2		
4SR15m/15 -N - PD	1273	450	1723	24.1		
4SR15m/21 -N - PD	1711	505	2216	30.5		
4SR15m/29 -N - PD	2295	700	2995	43.9		

TYPE	ORIFICE	DIMENSIONS mm				kg
		DN	Ø	h1	h2	
Triphasé						
4SR1/13 - PD	1 1/4"	98	400	311	711	11.2
4SR1/18 - PD			517	331	848	13.2
4SR1/25 - PD			646	356	1002	15.9
4SR1/35 - PD			856	396	1227	18.8
4SR1/45 - PD			1065	396	1461	21.6
4SR1.5/8 - PD			308	311	619	10.3
4SR1.5/13 - PD			400	331	731	11.7
4SR1.5/17 - PD			499	356	855	14.2
4SR1.5/25 - PD			646	371	1017	16.7
4SR1.5/32 - PD			800	396	1196	19.4
4SR1.5/46 - PD			1134	437	1571	24.9
4SR2/7 - PD			290	311	601	10.1
4SR2/10 - PD			345	331	676	11.4
4SR2/13 - PD			400	356	756	13.3
4SR2/20 - PD			554	371	925	15.8
4SR2/27 - PD			683	396	1079	18.0
4SR2/39 - PD			929	437	1366	22.2
4SR4/7 - PD			314	331	645	11.0
4SR4/9 - PD			358	356	714	12.8
4SR4/14 - PD			468	371	839	14.8
4SR4/18 - PD	580	396	976	16.8		
4SR4/26 - PD	756	437	1193	20.0		
4SR4/35 - PD	978	450	1428	23.9		
4SR4/46 - PD	1295	505	1800	31.1		
4SR4/60 - PD	1652	700	2352	44.1		
4SR6/4 - PD	98	98	281	331	612	10.9
4SR6/6 - PD			341	356	697	12.5
4SR6/9 - PD			431	371	802	14.2
4SR6/13 - PD			576	396	972	16.3
4SR6/17 - PD			695	437	1132	19.0
4SR6/23 - PD			900	450	1350	22.5
4SR6/31 - PD			1164	505	1669	27.7
4SR6/42 - PD			1519	700	2219	40.4
4SR6/56 - PD			2063	800	2863	51.0
4SR8/4 - PD			281	356	637	12.0
4SR8/7 - PD			371	371	742	13.6
4SR8/9 - PD			431	396	827	14.9
4SR8/13 - PD	576	437	1013	17.8		
4SR8/17 - PD	695	450	1145	20.4		
4SR8/23 - PD	900	505	1405	25.4		
4SR8/31 - PD	1164	700	1864	36.5		
4SR8/42 - PD	1519	800	2319	43.9		
4SR10/6 -N - PD	2"	98	616	356	972	14.0
4SR10/8 -N - PD			762	371	1133	16.1
4SR10/11 -N - PD			981	396	1377	18.7
4SR10/16 -N - PD			1346	437	1783	23.2
4SR10/22 -N - PD			1784	450	2234	28.2
4SR10/30 -N - PD			2368	505	2873	36.1
4SR10/41 -N - PD			3171	700	3871	51.2
4SR12/4 -N - PD			470	356	826	12.4
4SR12/6 -N - PD			616	371	987	14.9
4SR12/8 -N - PD			762	396	1158	16.9
4SR12/12 -N - PD			1054	437	1491	20.8
4SR12/17 -N - PD			1419	450	1869	25.2
4SR12/23 -N - PD	1857	505	2362	31.7		
4SR12/31 -N - PD	2441	700	3141	45.1		
4SR15/6 -N - PD	616	371	987	14.9		
4SR15/8 -N - PD	762	396	1158	16.9		
4SR15/11 -N - PD	981	437	1418	20.2		
4SR15/15 -N - PD	1273	450	1723	24.1		
4SR15/21 -N - PD	1711	505	2216	30.5		
4SR15/29 -N - PD	2295	700	2995	43.9		

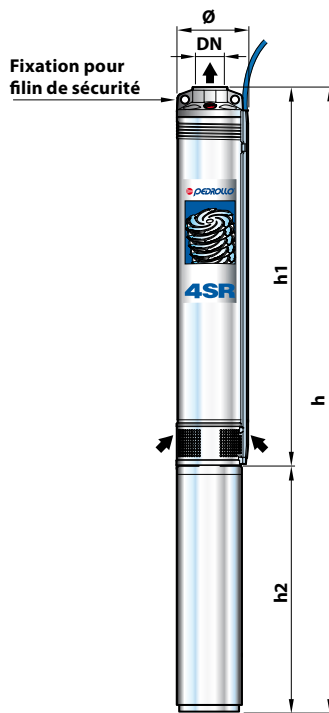
DIMENSIONS ET POIDS



TYPE	ORIFICE	DIMENSIONS mm			kg	
		DN	\varnothing	h1		h2
Monophasé						
4SR1m/13 - PS	1 1/4"	98	400	237	637	11.5
4SR1m/18 - PS			517	257	774	13.9
4SR1m/25 - PS			646	272	918	16.5
4SR1m/35 - PS			856	312	1168	20.6
4SR1m/45 - PS			1065	352	1417	24.8
4SR1.5m/8 - PS			308	237	545	10.6
4SR1.5m/13 - PS			400	257	657	12.4
4SR1.5m/17 - PS			499	272	771	14.8
4SR1.5m/25 - PS			646	312	958	18.5
4SR1.5m/32 - PS			800	352	1152	22.6
4SR1.5m/46 - PS			1134	402	1536	27.4
4SR2m/7 - PS			290	237	527	10.4
4SR2m/10 - PS			345	257	602	12.1
4SR2m/13 - PS			400	272	672	13.9
4SR2m/20 - PS			554	312	866	17.6
4SR2m/27 - PS			683	352	1035	21.2
4SR2m/39 - PS			929	402	1331	24.7
4SR4m/7 - PS			314	257	571	11.7
4SR4m/9 - PS			358	272	630	13.4
4SR4m/14 - PS			468	312	780	16.6
4SR4m/18 - PS	580	352	932	20.0		
4SR4m/26 - PS	756	402	1158	22.5		
4SR6m/4 - PS	2"	98	281	257	538	11.6
4SR6m/6 - PS			341	272	613	13.1
4SR6m/9 - PS			431	312	743	16.0
4SR6m/13 - PS			576	352	928	19.5
4SR6m/17 - PS			695	402	1097	21.5
4SR8m/4 - PS			281	272	553	12.6
4SR8m/7 - PS			371	312	683	15.4
4SR8m/9 - PS			431	352	783	18.1
4SR8m/13 - PS			576	402	978	20.3
4SR10m/6 -N - PS			616	272	888	14.6
4SR10m/8 -N - PS			762	312	1074	17.9
4SR10m/11 -N - PS			981	352	1333	21.9
4SR10m/16 -N - PS			1346	402	1748	25.7
4SR12m/4 -N - PS			470	272	742	13.0
4SR12m/6 -N - PS			616	312	928	16.7
4SR12m/8 -N - PS			762	352	1114	20.1
4SR12m/12 -N - PS	1054	402	1456	23.3		
4SR15m/6 -N - PS	616	312	928	16.7		
4SR15m/8 -N - PS	762	352	1114	20.1		
4SR15m/11 -N - PS	981	402	1383	22.7		

TYPE	ORIFICE	DIMENSIONS mm			kg			
		DN	\varnothing	h1		h2	h	3~
Triphasé								
4SR1/13 - PS	1 1/4"	98	400	237	637	11.5		
4SR1/18 - PS			517	237	754	12.8		
4SR1/25 - PS			646	257	903	15.3		
4SR1/35 - PS			856	272	1128	18.5		
4SR1/45 - PS			1065	297	1362	22.6		
4SR1.5/8 - PS			308	237	545	10.6		
4SR1.5/13 - PS			400	237	637	11.3		
4SR1.5/17 - PS			499	257	756	13.6		
4SR1.5/25 - PS			646	272	918	16.4		
4SR1.5/32 - PS			800	297	1097	20.4		
4SR1.5/46 - PS			1134	352	1486	26.6		
4SR2/7 - PS			290	237	527	10.4		
4SR2/10 - PS			345	237	582	11.0		
4SR2/13 - PS			400	257	657	12.7		
4SR2/20 - PS			554	272	826	15.5		
4SR2/27 - PS			683	297	980	19.0		
4SR2/39 - PS			929	352	1281	23.9		
4SR4/7 - PS			314	237	551	10.6		
4SR4/9 - PS			358	257	615	12.2		
4SR4/14 - PS			468	272	740	14.5		
4SR4/18 - PS			580	297	877	17.8		
4SR4/26 - PS			756	352	1108	21.7		
4SR4/35 - PS			978	418	1396	27.6		
4SR4/46 - PS			1295	574	1869	38.4		
4SR4/60 - PS			1652	664	2316	47.2		
4SR6/4 - PS			2"	98	281	237	518	10.5
4SR6/6 - PS					341	257	598	11.9
4SR6/9 - PS					431	272	703	13.9
4SR6/13 - PS					576	297	873	17.3
4SR6/17 - PS					695	352	1047	20.7
4SR6/23 - PS					900	418	1318	26.2
4SR6/31 - PS					1164	574	1738	35.0
4SR6/42 - PS					1519	664	2183	43.5
4SR6/56 - PS					2063	764	2827	53.4
4SR8/4 - PS					281	257	538	11.4
4SR8/7 - PS					371	272	643	13.3
4SR8/9 - PS					431	297	728	15.9
4SR8/13 - PS					576	352	928	19.5
4SR8/17 - PS					695	418	1113	24.1
4SR8/23 - PS					900	574	1474	32.7
4SR8/31 - PS	1164	664			1828	39.6		
4SR8/42 - PS	1519	764	2283	46.3				
4SR10/6 -N - PS	616	257	873	13.4				
4SR10/8 -N - PS	762	272	1034	15.8				
4SR10/11 -N - PS	981	297	1278	19.7				
4SR10/16 -N - PS	1346	352	1698	24.9				
4SR10/22 -N - PS	1784	418	2202	31.9				
4SR10/30 -N - PS	2368	574	2942	43.4				
4SR10/41 -N - PS	3171	664	3835	54.3				
4SR12/4 -N - PS	470	257	727	11.8				
4SR12/6 -N - PS	616	272	888	14.6				
4SR12/8 -N - PS	762	297	1059	17.9				
4SR12/12 -N - PS	1054	352	1406	22.5				
4SR12/17 -N - PS	1419	418	1837	28.9				
4SR12/23 -N - PS	1857	574	2431	39.0				
4SR12/31 -N - PS	2441	664	3105	48.2				
4SR15/6 -N - PS	616	272	888	14.6				
4SR15/8 -N - PS	762	297	1059	17.9				
4SR15/11 -N - PS	981	352	1333	21.9				
4SR15/15 -N - PS	1273	418	1691	27.8				
4SR15/21 -N - PS	1711	574	2285	37.8				
4SR15/29 -N - PS	2295	664	2959	47.0				

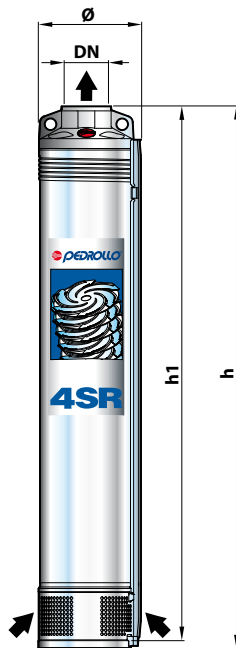
DIMENSIONS ET POIDS



TYPE	ORIFICE	DIMENSIONS mm				kg
		DN	Ø	h1	h2	
Monophasé						
4SR1m/13 - FK	1 1/4"	98	400	251	651	12.6
4SR1m/18 - FK			517	276	793	15.1
4SR1m/25 - FK			646	297	943	17.4
4SR1m/35 - FK			856	321	1177	20.6
4SR1m/45 - FK			1065	353	1418	24.0
4SR1.5m/8 - FK			308	251	559	11.7
4SR1.5m/13 - FK			400	276	676	13.6
4SR1.5m/17 - FK			499	297	796	15.7
4SR1.5m/25 - FK			646	321	967	18.5
4SR1.5m/32 - FK			800	353	1153	21.8
4SR1.5m/46 - FK			1134	451	1585	30.6
4SR2m/7 - FK			290	251	541	11.5
4SR2m/10 - FK			345	276	621	13.3
4SR2m/13 - FK			400	297	697	14.8
4SR2m/20 - FK			554	321	875	17.6
4SR2m/27 - FK			683	353	1036	20.4
4SR2m/39 - FK			929	451	1380	27.9
4SR4m/7 - FK			314	276	590	12.9
4SR4m/9 - FK			358	297	655	14.3
4SR4m/14 - FK			468	321	789	16.6
4SR4m/18 - FK	580	353	933	19.2		
4SR4m/26 - FK	756	451	1207	25.7		
4SR6m/4 - FK	2"	98	281	276	557	12.8
4SR6m/6 - FK			341	297	638	14.0
4SR6m/9 - FK			431	321	752	16.0
4SR6m/13 - FK			576	353	929	18.7
4SR6m/17 - FK			695	451	1146	24.7
4SR8m/4 - FK			281	297	578	13.5
4SR8m/7 - FK			371	321	692	15.4
4SR8m/9 - FK			431	353	784	17.3
4SR8m/13 - FK			576	451	1027	23.5
4SR10m/6 - N - FK			616	297	913	15.5
4SR10m/8 - N - FK			762	321	1083	17.9
4SR10m/11 - N - FK			981	353	1334	21.1
4SR10m/16 - N - FK	1346	451	1797	28.9		
4SR12m/4 - N - FK	470	297	767	13.9		
4SR12m/6 - N - FK	616	321	937	16.7		
4SR12m/8 - N - FK	762	353	1115	19.3		
4SR12m/12 - N - FK	1054	451	1505	26.5		
4SR15m/6 - N - FK	616	321	937	16.7		
4SR15m/8 - N - FK	762	353	1115	19.3		
4SR15m/11 - N - FK	981	451	1432	25.9		

TYPE	ORIFICE	DIMENSIONS mm				kg
		DN	Ø	h1	h2	
Triphasé						
4SR1/13 - FK	1 1/4"	98	400	237	637	11.0
4SR1/18 - FK			517	251	768	13.2
4SR1/25 - FK			646	271	917	15.4
4SR1/35 - FK			856	297	1153	18.7
4SR1/45 - FK			1065	321	1386	21.7
4SR1.5/8 - FK			308	237	545	10.1
4SR1.5/13 - FK			400	251	651	11.7
4SR1.5/17 - FK			499	271	770	13.7
4SR1.5/25 - FK			646	297	943	16.6
4SR1.5/32 - FK			800	321	1121	19.5
4SR1.5/46 - FK			1134	353	1487	25.0
4SR2/7 - FK			290	237	527	9.9
4SR2/10 - FK			345	251	596	11.4
4SR2/13 - FK			400	271	671	12.8
4SR2/20 - FK			554	297	851	15.7
4SR2/27 - FK			683	321	1004	18.1
4SR2/39 - FK			929	353	1282	22.3
4SR4/7 - FK			314	251	565	11.0
4SR4/9 - FK			358	271	629	12.3
4SR4/14 - FK			468	297	765	14.7
4SR4/18 - FK	580	321	901	16.9		
4SR4/26 - FK	756	353	1109	20.1		
4SR4/35 - FK	978	408	1386	25.0		
4SR4/46 - FK	1295	543	1838	35.0		
4SR4/60 - FK	1652	693	2345	46.0		
4SR6/4 - FK	2"	98	281	251	532	10.9
4SR6/6 - FK			341	271	612	12.0
4SR6/9 - FK			431	297	728	14.1
4SR6/13 - FK			576	321	897	16.4
4SR6/17 - FK			695	353	1048	19.1
4SR6/23 - FK			900	408	1308	23.6
4SR6/31 - FK			1164	543	1707	31.6
4SR6/42 - FK			1519	693	2212	42.3
4SR6/56 - FK			2063	731	2794	52.6
4SR8/4 - FK			281	271	552	11.5
4SR8/7 - FK			371	297	668	13.5
4SR8/9 - FK			431	321	752	15.0
4SR8/13 - FK	576	353	929	17.9		
4SR8/17 - FK	695	408	1103	21.5		
4SR8/23 - FK	900	543	1443	29.3		
4SR8/31 - FK	1164	693	1857	38.4		
4SR8/42 - FK	1519	731	2250	45.5		
4SR10/6 - N - FK	616	271	887	13.5		
4SR10/8 - N - FK	762	297	1059	16.0		
4SR10/11 - N - FK	981	321	1302	18.8		
4SR10/16 - N - FK	1346	353	1699	23.3		
4SR10/22 - N - FK	1784	408	2192	29.3		
4SR10/30 - N - FK	2368	543	2911	40.0		
4SR10/41 - N - FK	3171	693	3864	53.1		
4SR12/4 - N - FK	470	271	741	11.9		
4SR12/6 - N - FK	616	297	913	14.8		
4SR12/8 - N - FK	762	321	1083	17.0		
4SR12/12 - N - FK	1054	353	1407	20.9		
4SR12/17 - N - FK	1419	408	1827	26.3		
4SR12/23 - N - FK	1857	543	2400	35.6		
4SR12/31 - N - FK	2441	693	3134	47.0		
4SR15/6 - N - FK	616	297	913	14.8		
4SR15/8 - N - FK	762	321	1083	17.0		
4SR15/11 - N - FK	981	353	1334	20.3		
4SR15/15 - N - FK	1273	408	1681	25.2		
4SR15/21 - N - FK	1711	543	2254	34.4		
4SR15/29 - N - FK	2295	693	2988	45.8		

DIMENSIONS ET POIDS (HYDRAULIQUE SEULE)



TYPE	ORIFICE	DIMENSIONS mm			kg
		Ø	h1	h	
Hydraulique	DN				
4SR1/13 - HYD	1¼"	98	400	403	4.7
4SR1/18 - HYD			517	520	6.0
4SR1/25 - HYD			646	649	7.4
4SR1/35 - HYD			856	859	9.4
4SR1/45 - HYD			1065	1068	11.4
4SR1.5/8 - HYD			308	311	3.8
4SR1.5/13 - HYD			400	403	4.5
4SR1.5/17 - HYD			499	502	5.7
4SR1.5/25 - HYD			646	649	7.3
4SR1.5/32 - HYD			800	803	9.2
4SR1.5/46 - HYD			1134	1137	13.2
4SR2/7 - HYD			290	293	3.6
4SR2/10 - HYD			345	348	4.2
4SR2/13 - HYD			400	403	4.8
4SR2/20 - HYD			554	557	6.4
4SR2/27 - HYD			683	686	7.8
4SR2/39 - HYD			929	932	10.5
4SR4/7 - HYD			314	317	3.8
4SR4/9 - HYD			358	361	4.3
4SR4/14 - HYD			468	471	5.4
4SR4/18 - HYD			580	583	6.6
4SR4/26 - HYD			756	759	8.3
4SR4/35 - HYD			978	981	10.7
4SR4/46 - HYD			1295	1298	15.0
4SR4/60 - HYD	1652	1655	19.4		
4SR6/4 - HYD	98	98	281	284	3.7
4SR6/6 - HYD			341	344	4.0
4SR6/9 - HYD			431	434	4.8
4SR6/13 - HYD			576	579	6.1
4SR6/17 - HYD			695	698	7.3
4SR6/23 - HYD			900	903	9.3
4SR6/31 - HYD			1164	1167	11.6
4SR6/42 - HYD			1519	1522	15.7
4SR6/56 - HYD			2063	2066	22.0
4SR8/4 - HYD			281	284	3.5
4SR8/7 - HYD			371	374	4.2
4SR8/9 - HYD			431	434	4.7
4SR8/13 - HYD	576	579	6.1		
4SR8/17 - HYD	695	698	7.2		
4SR8/23 - HYD	900	903	9.3		
4SR8/31 - HYD	1164	1167	11.8		
4SR8/42 - HYD	1519	1522	14.9		
4SR10/6 -N - HYD	2"	98	616	619	5.5
4SR10/8 -N - HYD			762	765	6.7
4SR10/11 -N - HYD			981	984	8.5
4SR10/16 -N - HYD			1346	1349	11.5
4SR10/22 -N - HYD			1784	1787	15.0
4SR10/30 -N - HYD			2368	2371	20.0
4SR10/41 -N - HYD			3171	3174	26.5
4SR12/4 -N - HYD			470	473	3.9
4SR12/6 -N - HYD			616	619	5.5
4SR12/8 -N - HYD			762	765	6.7
4SR12/12 -N - HYD			1054	1057	9.1
4SR12/17 -N - HYD			1419	1422	12.0
4SR12/23 -N - HYD	1857	1860	15.6		
4SR12/31 -N - HYD	2441	2444	20.4		
4SR15/6 -N - HYD	2"	98	616	619	5.5
4SR15/8 -N - HYD			762	765	6.7
4SR15/11 -N - HYD			981	984	8.5
4SR15/15 -N - HYD			1273	1276	10.9
4SR15/21 -N - HYD			1711	1714	14.4
4SR15/29 -N - HYD			2295	2298	19.2