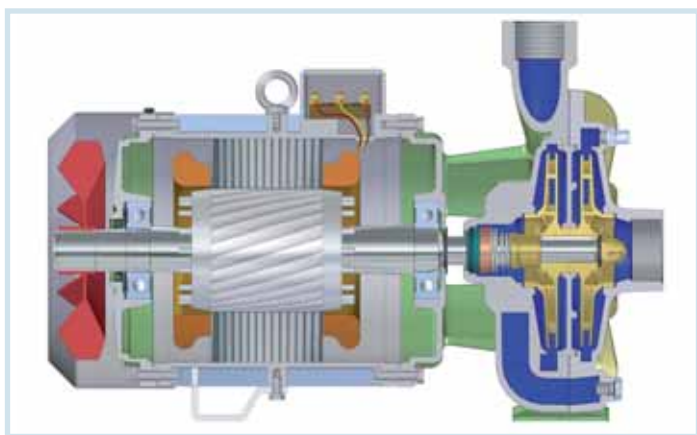


### APPLICAZIONI

Elettropompe centrifughe bigiranti per sollevare acqua pulita e liquidi moderatamente carichi di impurità non aggressivi per i materiali delle pompe. Caratteristica principale è l'impiego di due giranti contrapposte che permettono, a differenza del modello monogirante, elevate prevalenze. Adatte per impianti civili e industriali, distribuzione automatica dell'acqua a mezzo di piccoli-medi serbatoi (autoclave) e per irrigazione a pioggia in giardino e in agricoltura.

### APPLICATION

Twin impeller centrifugal water pumps to lift clean water and non-aggressive liquids. The main feature are the two opposite impellers which allow higher lifts than in the single-impeller model. They are qualified for civil and industrial fittings, for water distribution by tank pressure groups and for irrigation in gardening and agriculture.



## ELETTROPOMPE CENTRIFUGHE BIGIRANTI

### LIMITI D'IMPIEGO

- Pressione max. d'esercizio 6 bar (2C-2CM 25/130A)
- Pressione max. d'esercizio 10 bar
- Pressione max. d'esercizio 16 bar (2C 32/210B - 32/210A - 32/215A 2C 40/180B - 2C 40/180A - 2C 40/200A)
- Temperatura liquido fino a 35°C (2C-2CM 25/130A)
- Temperatura liquido fino a 90°C
- Temperatura ambiente fino a 40°C
- Altezza d'aspirazione manometrica fino a 7 mt.
- Servizio continuo

### MOTORE

- Motore elettrico ad induzione a 2 poli (n = 2850 min<sup>-1</sup>)
- Isolamento Classe F
- Protezione IP 44 (2C-2CM 25/130A)
- Protezione IP 55

### MATERIALI

- Corpo pompa Ghisa
- Supporto motore Ghisa
- Girante Ottone
- Albero motore Acciaio Inox
- Tenute meccaniche Ceramica/Grafite

### OPERATING CONDITIONS

- Max. working pressure 6 bar (2C-2CM 25/130A)
- Max. working pressure 10 bar
- Max. working pressure 16 bar (2C 32/210B - 32/210A - 32/215A 2C 40/180B - 2C 40/180A - 2C 40/200A)
- Liquid temperature up to 35°C (2C-2CM 25/130A)
- Liquid temperature up to 90°C
- Ambient temperature up to 40°C
- Total suction lift up to 7 mt.
- Continuous duty

### MOTORS

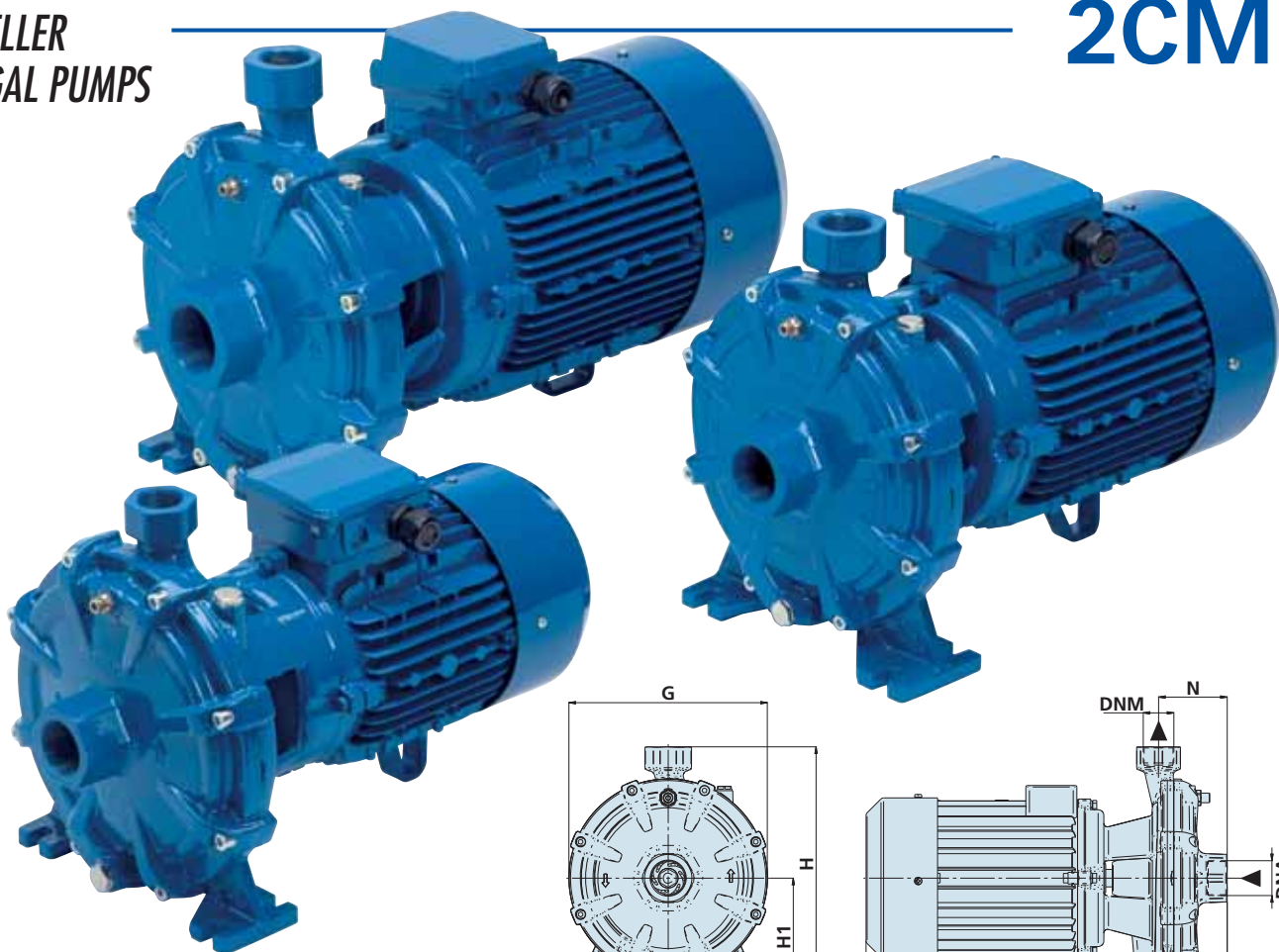
- Two-Pole induction motor (n = 2850 min<sup>-1</sup>)
- Insulation Class F
- Protection IP 44 (2C-2CM 25/130A)
- Protection IP 55

### MATERIALS

- Pump body Cast Iron
- Motor Support Cast Iron
- Impeller Brass
- Shaft with rotor Stainless Steel
- Mechanical seal Ceramic/Graphite

### DATI TECNICI - TECHNICAL DATA

TIPO - TYPE		POTENZA NOMINALE NOMINAL POWER P2		POTENZA ASSORBITA INPUT POWER P1	AMPERE		Q = PORTATA - CAPACITY										
Monofase Single-phase	Trifase Three-phase	HP	KW	KW	Monofase Single-phase	Trifase Three-phase	m <sup>3</sup> /h	0	1,5	3	6	9	12	15	18	24	30
230V-50Hz	230/400V-50Hz				1 x 230V	3 x 400V	lt/1'	0	25	50	100	150	200	250	300	400	500
2CM 25/130A	2C 25/130A	1	0,75	1,25	5,5	2,5	Prevalenza manometrica totale in m.C.A. - Total head in meters w.c.										
2CM 25/160C	2C 25/160C	1,5	1,1	2,2	10	3,8	44	41	37								
2CM 25/160B	2C 25/160B	2	1,5	2,5	11	4,2	55	52	49	35							
2CM 25/160A	2C 25/160A	3	2,2	3,4	15,5	5,7	58	56	54	40							
	2C 25/180A	4	3	4,2		7	66	64,5	63	57	49						
2CM 32/190C	2C 32/190C	3	2,2	3,4	15,5	5,7	72	70	68	60	52	39					
	2C 32/190B	4	3	4,5		7,5	64	62	60	54	45	42					
2CM 32/190A	2C 32/190A	5,5	4	6	29	9,3	73,5	72	69,5	63	55	43					
2CM 32/210D	2C 32/210D	5,5	4	6	29	9,3	88	86	84	77	68	56					
	2C 32/210C	7,5	5,5	8		13	79	78,8	78,5	75,5	70	62	50				
	2C 32/210B	10	7,5	10		16	90	89,5	89	87	82,5	76	64	49			
	2C 32/210A	12,5	9,2	11,5		18,5	105,5	105,3	105	102,5	98	91	82	68			
	2C 32/215A	15	11	13		21	117	116,8	116,5	114,5	110	103	94	82			
2CM 40/180D	2C 40/180D	5,5	4	6	29	9,3	120	119,8	119,5	117,5	112	105	96	84			
	2C 40/180C	7,5	5,5	8		13	60	59,5	59	58	56,5	54	50	45	34		
	2C 40/180B	10	7,5	10		16	71	70,9	70,7	70,5	69	67	63,5	60	50	35	
	2C 40/180A	12,5	9,2	11,5		18,5	87	86	85,5	85	83	81	77,5	75	65	51	
	2C 40/200A	15	11	13		21	93,5	93,4	93,3	93	92	90	87	82	71	58	
							96	95,9	95,8	95,5	94,5	92,5	89,5	85,5	76,5	65	



DIMENSIONI E PESI - DIMENSIONS AND WEIGHTS

TIPO - TYPE		DIMENSIONI mm - DIMENSIONS mm											DIMENSIONI DIMENSIONS mm			Peso Weight	
Monofase Single-phase	Trifase Three-phase	A	B	C	D	E	F	G	H	H1	N	DNA	DNM	P	L	H	Kg
2CM 25/130A	2C 25/130A	80	30	340	170	140	10	185	220	100	75	1"	1"	197	357	270	16
2CM 25/160C	2C 25/160C	95	50	400	208	168	10	222	265	120	85	1 1/4"	1"	230	412	310	23
2CM 25/160B	2C 25/160B	95	50	432	208	168	10	222	265	120	85	1 1/4"	1"	230	412	310	25
2CM 25/160A	2C 25/160A	108,5	46	440	230	190	12	246	290	132	92,5	1 1/4"	1"	300	530	460	26
	2C 25/180A	108,5	46	440	230	190	12	246	290	132	92,5	1 1/4"	1"	300	530	460	41
2CM 32/190C	2C 32/190C	120	60	450	250	200	15	272	340	160	94	1 1/2"	1 1/4"	300	530	460	40
	2C 32/190B	120	60	485	250	200	15	272	340	160	94	1 1/2"	1 1/4"	300	530	460	46
2CM 32/190A	2C 32/190A	120	60	495	250	200	15	272	340	160	94	1 1/2"	1 1/4"	300	530	460	53
2CM 32/210D	2C 32/210D	121	60	530	280	225	15	300	375	160	107	2"	1 1/4"	330	610	480	58
	2C 32/210C	121	60	575	280	225	15	300	375	160	107	2"	1 1/4"	330	610	480	71
	2C 32/210B	121	60	575	280	225	15	300	375	160	107	2"	1 1/4"	330	610	480	75
	2C 32/210A	121	60	575	280	225	15	300	375	160	107	2"	1 1/4"	355	790	455	83
	2C 32/215A	121	60	612	280	225	15	300	375	160	107	2"	1 1/4"	330	610	480	90
2CM 40/180D	2C 40/180D	126	60	535	280	225	15	300	375	160	116	2"	1 1/2"	330	610	480	60
	2C 40/180C	126	60	580	280	225	15	300	375	160	116	2"	1 1/2"	330	610	480	73
	2C 40/180B	126	60	580	280	225	15	300	375	160	116	2"	1 1/2"	330	610	480	77
	2C 40/180A	126	60	580	280	225	15	300	375	160	116	2"	1 1/2"	330	610	480	85
	2C 40/200A	126	60	612	280	225	15	300	375	160	116	2"	1 1/2"	300	680	450	92

