

2CP 32 - 40



ELECTROPOMPES CENTRIFUGES BI-CELLULAIRES

PRINCIPE : Centrifuge horizontale à 2 turbines.

UTILISATION :

- Pour liquides propres.
- Distribution d'eau Industrielle et tous usages agricoles.
- Température du liquide: 90°C maxi.
- Température ambiante: 40°C maxi.

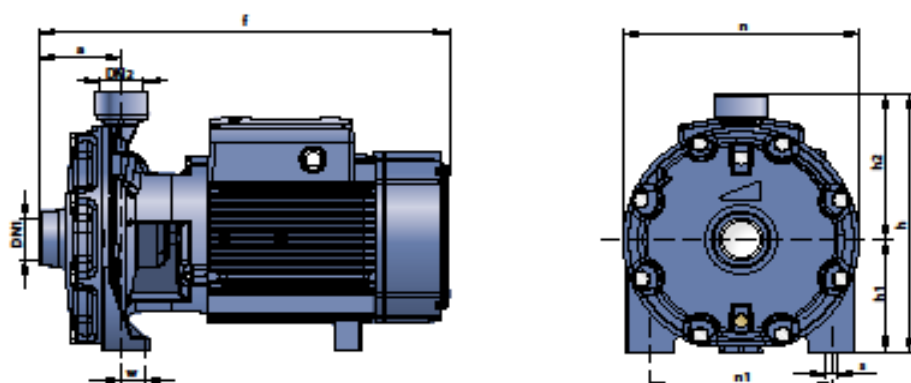
CONSTRUCTION :

- Corps fonte à orifices taraudés.
- Roues laton, lanterne fonte.
- Moteur 2900 tr/min, IP44, classe F.
- Arbre INOX EN 10088-3 - 1.4104.
- Garniture mécanique de série en carbone/céramique/nitrile.
- Tensions : TRI 230/400V/50Hz jusqu'à 4.00 kW et TRI 400/695V/50Hz au-delà.



Désignation	Code	kW	H	Q = débit en m ³ /h													
				0	3.0	4.2	4.8	6.0	6.6	8.4	10.8	12	16.0	21.0	24.0	27.0	
2CP 32/200C	A3L0120	3.00	H	70	65.5	64	63	60.5	59	55	49.5	46	36				
2CP 32/200B	A3L0130	4.00		85	80	78	77	75	74	69	62	58	49				
2CP 32/210B	A3L0140	5.50		94	93.5	92	91	89	87	83	75	70	56				
2CP 32/210A	A3L0150	7.50	M	112	110.8	110.3	110	108	107	102	94	89	74				
2CP 40/180C	A3L0160	4.00		64	-	-	-	62	61	59	56	54	49	35			
2CP 40/180B	A3L0170	5.50		76	-	-	-	73	72.5	71	69	67	64	54	46		
2CP 40/180A	A3L0180	7.50	T	88	-	-	-	85	84.5	83	81	79	76	67	60		
2CP 40/200B	A3L0190	9.20		97	-	-	-	94	93	91	90	88	85	74	68	61	
2CP 40/200A	A3L0200	11.00		105	-	-	-	102	101	100	98	97	93	83	76	69	

H M T = Hauteur manométrique totale en m (10 m CE = 1 bar)



TYPE	DIMENSIONS en mm											
	DN1	DN2	a	f	h	h1	h2	n	n1	w	s	poide kg
Triphasé												
2CP 32/200C & B	1 1/2"	1 1/4"	95	464	304	132	172	266	206	19	14	43
2CP 32/210B & A	2"	1 1/4"	108	542	334	139	195	292	232	21	14	55
2CP 40/180C	2"	1 1/2"	108	496	334	139	195	292	232	21	14	55
2CP 40/180B	2"	1 1/2"	108	542	334	139	195	292	232	21	14	60
2CP 40/180A	2"	1 1/2"	108	542	334	139	195	292	232	21	14	66
2CP 40/200B & A	2"	1 1/2"	110	566	355	160	195	298	232	21	14	89/90